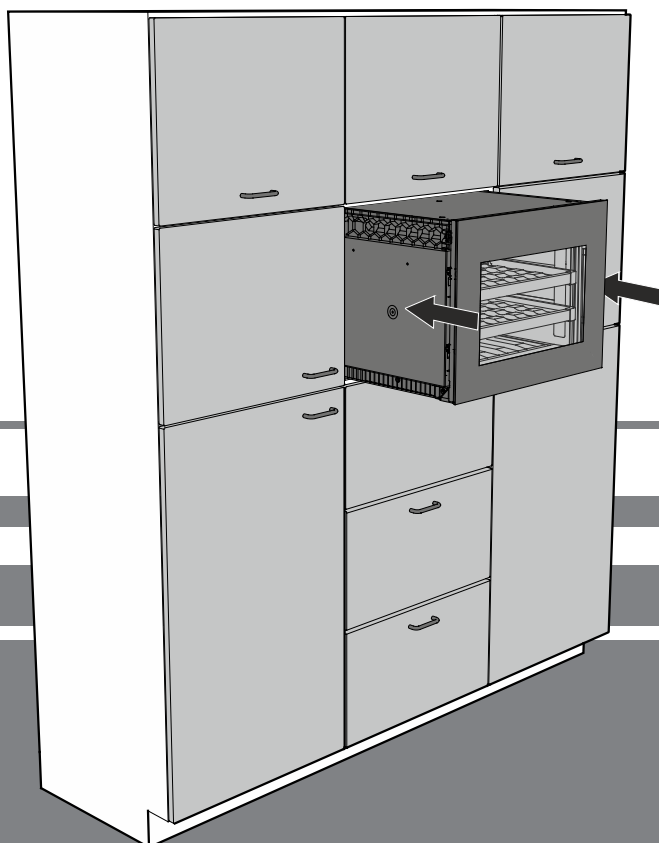


Инструкция по установке

Винный климатический шкаф

страница 30

RU

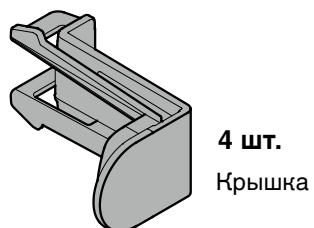
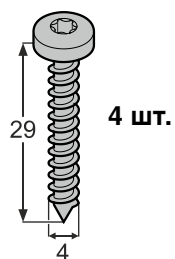


7084 157-00

WKEgb 582, WKEgw 582

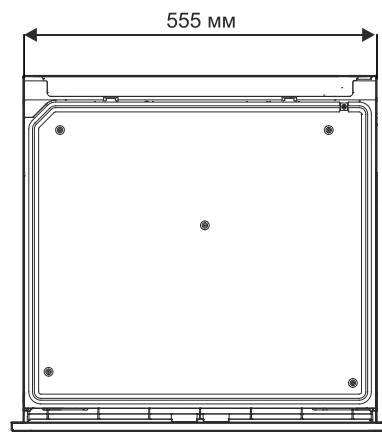
LIEBHERR

Прилагающиеся принадлежности

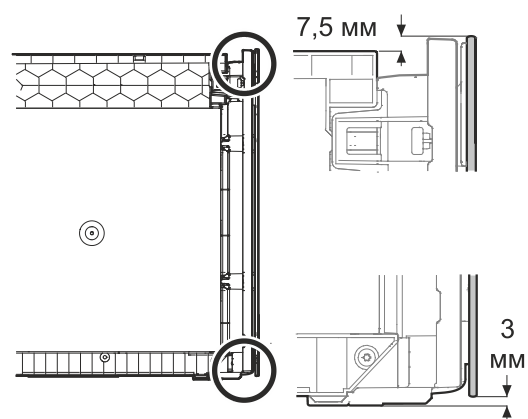
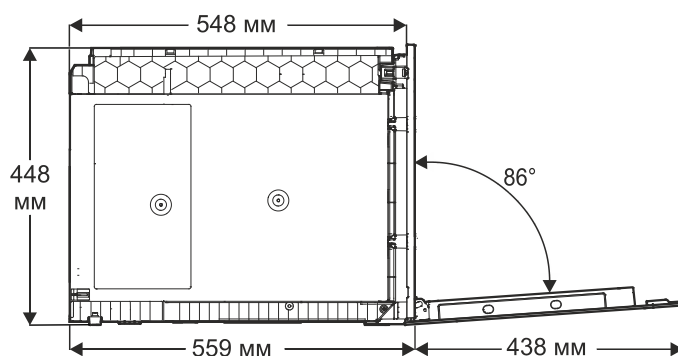


Размеры прибора

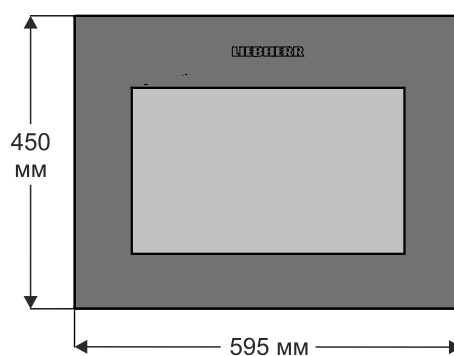
Вид сверху



Вид сбоку



Размеры двери прибора



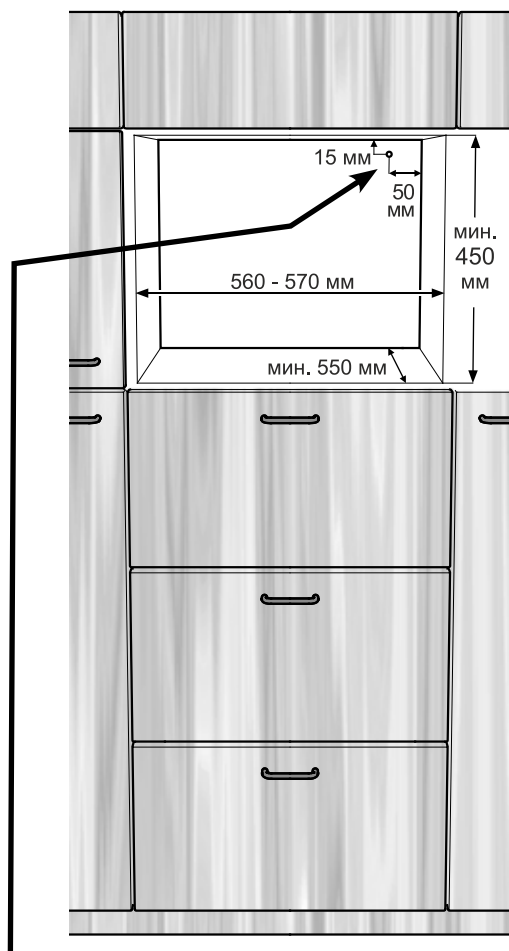
Установочные размеры

Важное указание

Во избежание проблем при встраивании прибора и повреждении прибора нужно обязательно придерживаться следующих условий!

Кухонная мебель должна быть выровнена по горизонтали и по вертикали!

Минимальная толщина стенки корпуса мебели = 16 мм.



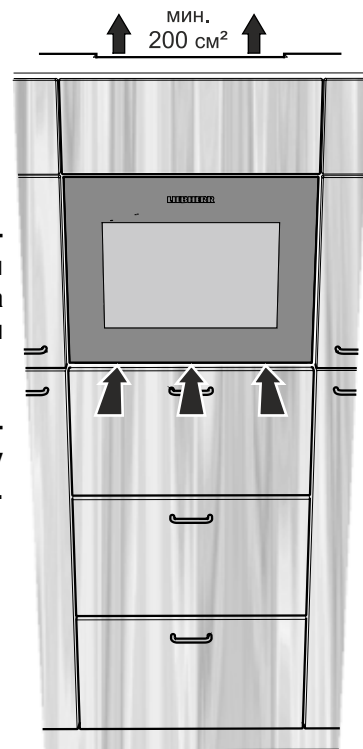
В этом месте с тыльной стороны прибора прокладывается провод подключения к сети.

Свободная длина провода подключения к сети = **2300 мм**

Выбирайте положение розетки с учетом этих данных.

Розетка не должна находиться за прибором, она должна быть легкодоступной.

Вентиляция прибора



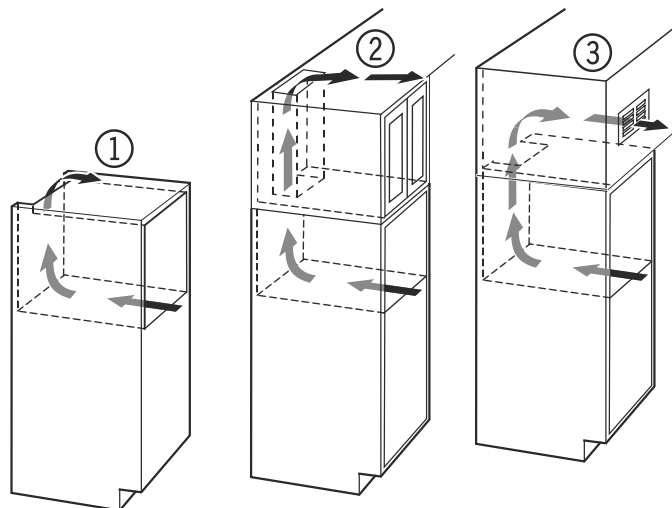
Важное указание

Общая площадь вентиляционного отверстия над прибором должна составлять в целом мин. 200 см².

Приток воздуха осуществляется снизу из-под двери прибора.

Виды отверстий для выхода воздуха

- ① Непосредственно над прибором
- ② Над съемным шкафом
- ③ В съемном шкафу с декоративной решеткой спереди



Важное указание

При использовании декоративной решетки необходимо учитывать, что общая площадь вентиляционного отверстия суммируется из всех отверстий решетки.

Одного лишь отверстия площадью 200 см² для встраивания вентиляционной решетки недостаточно для вентиляции.

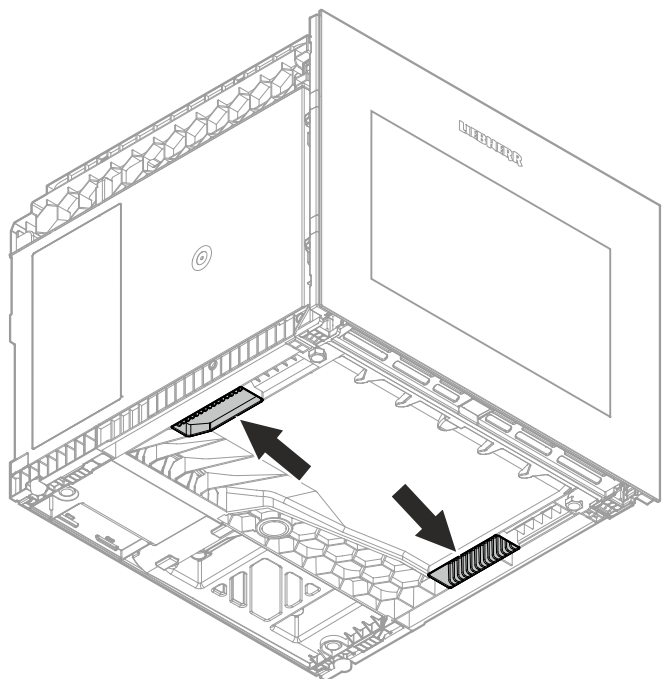
Встраивание прибора

⚠ ОСТОРОЖНО

Опасность повреждения и травмирования при падении прибора.

Не устанавливайте прибор в одиночку.

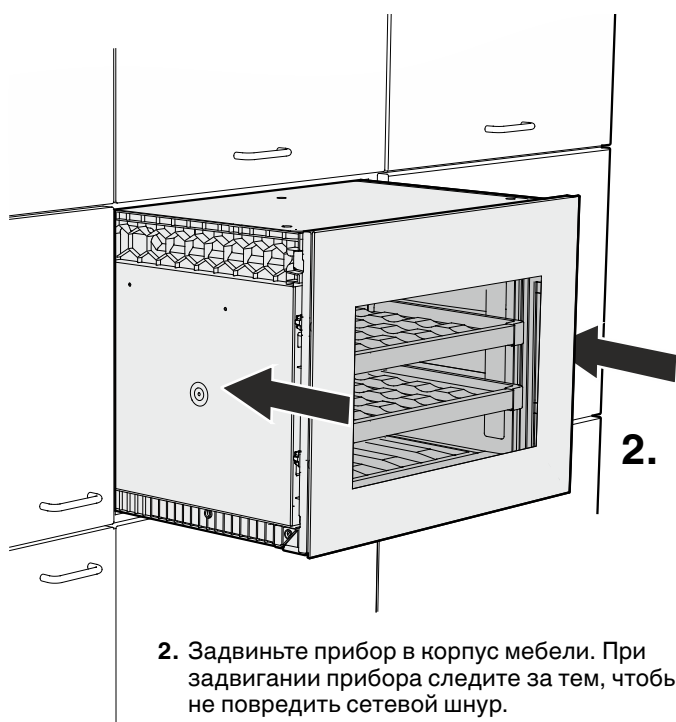
Для встраивания и извлечения прибора необходимы два человека.



Указание

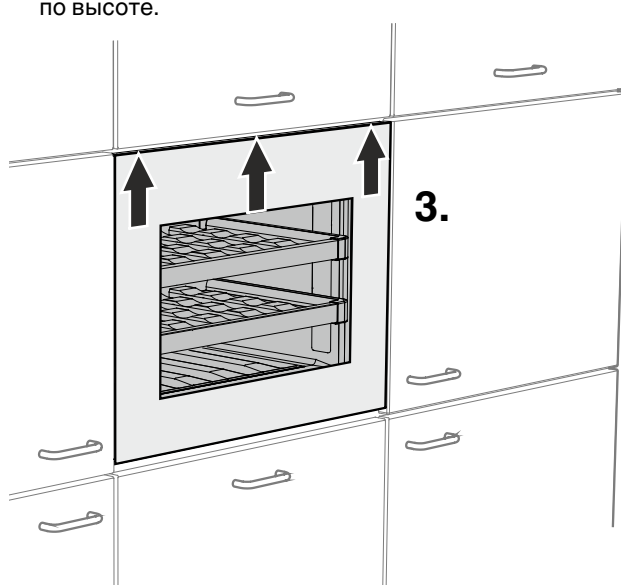
Для транспортировки прибора используйте пазы, расположенные на нижней части.

1. Проложите сетевой шнур к зоне розетки.



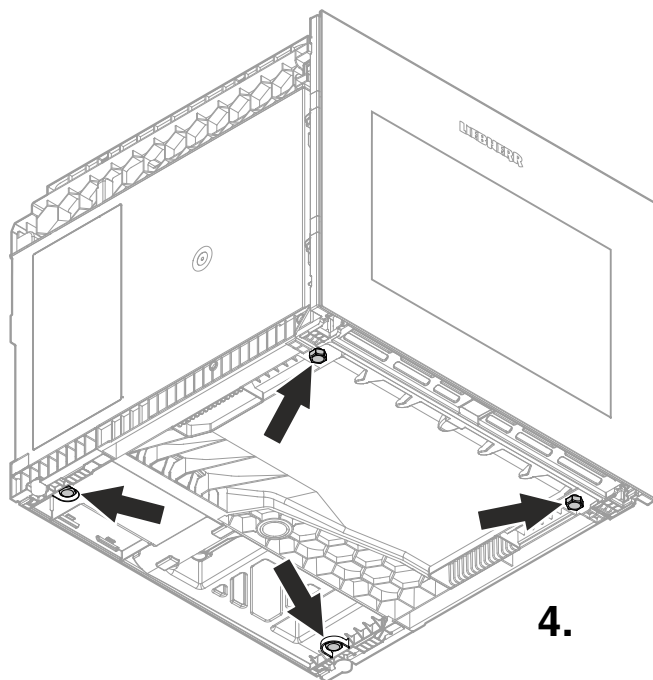
2. Задвиньте прибор в корпус мебели. При задвигании прибора следите за тем, чтобы не повредить сетевой шнур.

3. Проверьте расположение прибора по высоте.



Указание

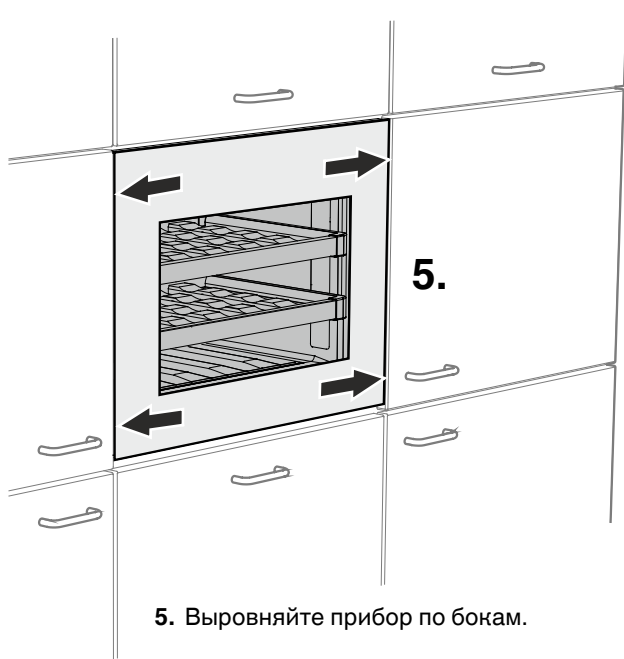
Для регулирования ножек, расположенных на нижней части прибора, прибор необходимо извлечь из ниши.



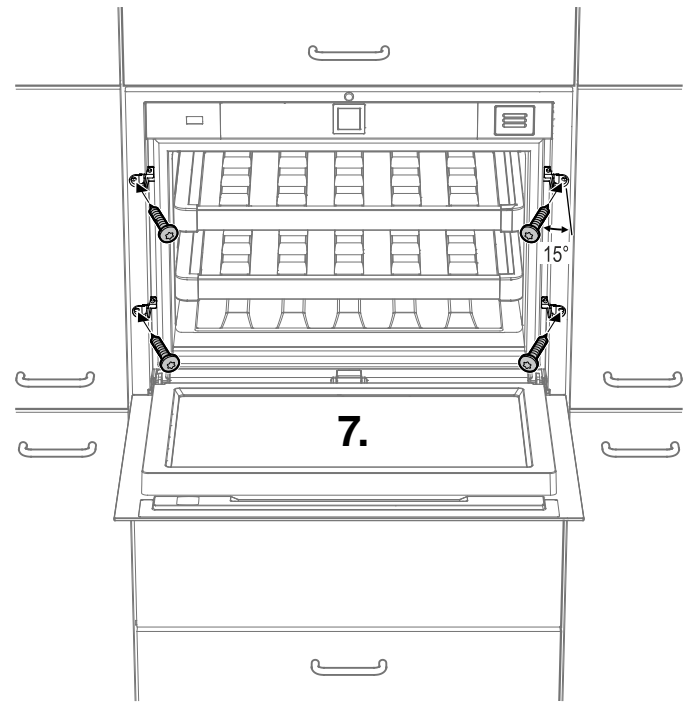
4. При необходимости отрегулируйте ножки на нужную высоту.

Ножки можно отрегулировать вручную; если резьба слишком тугая, используйте прилагаемый вилочный гаечный ключ.

Задвиньте прибор в корпус мебели. При задвигании прибора следите за тем, чтобы не повредить сетевой шнур.



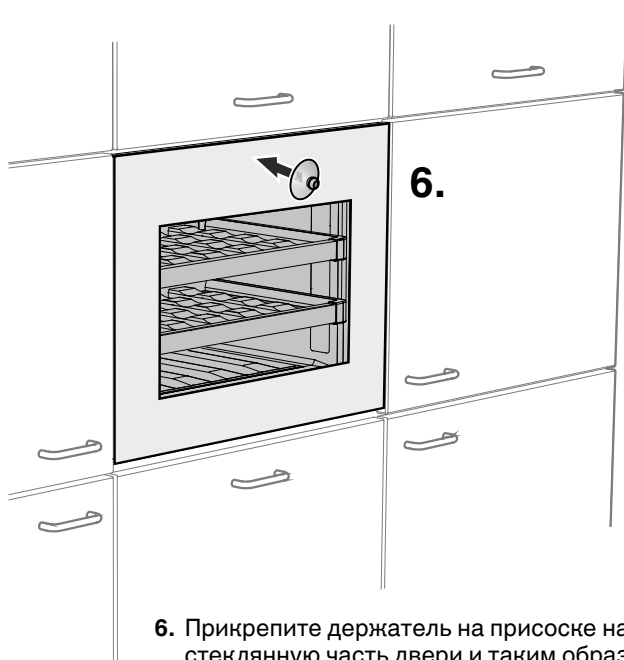
5. Выровняйте прибор по бокам.



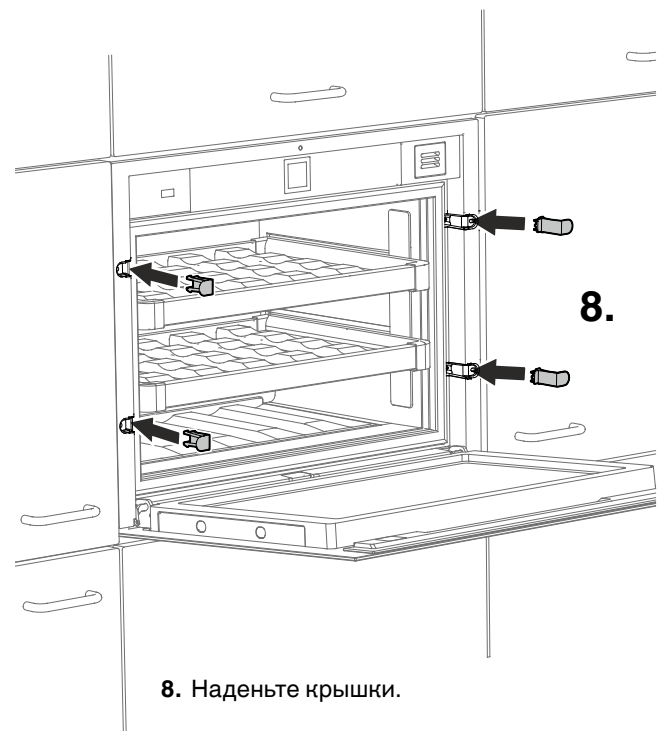
7. Закрепите прибор 4-мя винтами (4 x 29) к стенкам корпуса мебели.

Важное указание

Вкручивайте винты в боковые стенки шкафа под углом (прим. 15°).



6. Прикрепите держатель на присоске на стеклянную часть двери и таким образом откройте дверь прибора.



8. Наденьте крышки.

На этом встраивание прибора завершено.