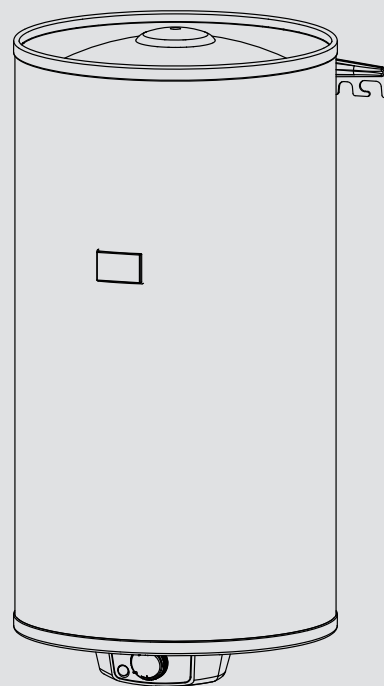


ЭКСПЛУАТАЦИЯ И УСТАНОВКА

Настенный накопительный водонагреватель открытого / закрытого типа

- » PSH 50 Classic
- » PSH 80 Classic
- » PSH 100 Classic
- » PSH 120 Classic
- » PSH 150 Classic
- » PSH 200 Classic



СОДЕРЖАНИЕ | СПЕЦИАЛЬНЫЕ УКАЗАНИЯ

СПЕЦИАЛЬНЫЕ УКАЗАНИЯ

ЭКСПЛУАТАЦИЯ

1. Общие указания	3
1.1 Указания по технике безопасности	3
1.2 Другие обозначения в данной документации	3
1.3 Единицы измерения	3
2. Техника безопасности	3
2.1 Использование по назначению	3
2.2 Общие указания по технике безопасности	4
2.3 Знак технического контроля	4
3. Описание устройства	4
4. Настройки	4
4.1 В период отпуска и отсутствия	5
5. Чистка, уход и техническое обслуживание	5
6. Поиск и устранение проблем	5

УСТАНОВКА

7. Техника безопасности	6
7.1 Общие указания по технике безопасности	6
7.2 Предписания, стандарты и положения	6
8. Описание устройства	6
8.1 Комплект поставки	6
9. Подготовительные мероприятия	6
9.1 Место монтажа	6
9.2 Установка настенной монтажной планки	6
9.3 Подготовка кабеля питания	6
10. Монтаж	6
10.1 Подключение к водопроводу	6
10.2 Электрическое подключение	7
10.3 индикатора температуры	7
11. Ввод в эксплуатацию	8
11.1 Первый ввод в эксплуатацию	8
11.2 Повторный ввод в эксплуатацию	8
12. Вывод из эксплуатации	8
13. Поиск и устранение неисправностей	8
14. Техническое обслуживание	9
14.1 Проверка предохранительного клапана	9
14.2 Опорожнение прибора	9
14.3 Проверка / замена защитного анода	9
14.4 Удаление накипи	9
14.5 Антикоррозионный резистор	9
14.6 Замена узла регулятора-ограничителя	9
15. Технические характеристики	10
15.1 Размеры и подключения	10
15.2 Электрическая схема	11
15.3 Диаграмма нагрева	11
15.4 Возможные неисправности	11
15.5 Характеристики энергопотребления	12
15.6 Таблица параметров	12

ГАРАНТИЯ

ЗАЩИТА ОКРУЖАЮЩЕЙ СРЕДЫ И УТИЛИЗАЦИЯ

СПЕЦИАЛЬНЫЕ УКАЗАНИЯ

- Детям старше 8 лет, а также лицам с ограниченными физическими, сенсорными и умственными способностями, не имеющим опыта и не владеющим информацией о приборе, разрешено использовать прибор только под присмотром других лиц или после соответствующего инструктажа о правилах безопасного пользования и потенциальной опасности в случае несоблюдения этих правил. Не допускать шалостей детей с прибором. Дети могут выполнять чистку прибора и те виды технического обслуживания, которые обычно производятся пользователем, только под присмотром взрослых.
- Разрешено только неразъемное подключение к электросети. Прибор должен отключаться от сети с размыканием всех контактов не менее 3 ММ на всех полюсах.
- Закрепить прибор, как описано в главе «Установка / Подготовительные работы».
- Убедиться, что давление соответствует максимально допустимому (см. главу «Установка / Технические характеристики / Таблица параметров»).
- Прибор находится под давлением. Во время нагрева вследствие теплового расширения вода капает из предохранительного клапана.
- Чтобы предотвратить заедание предохранительного клапана (например, из-за отложений накипи), его необходимо регулярно приводить в действие.
- При опорожнении прибора следовать указаниям главы «Установка / Техническое обслуживание / Опорожнение прибора».
- Установить в трубопровод подачи холодной воды предохранительный клапан сертифицированной конструкции. В зависимости от статического давления может дополнительно потребоваться установка редуцирующего клапана.

ЭКСПЛУАТАЦИЯ

Общие указания

- Подобрать размеры выпускной трубы таким образом, чтобы горячая вода могла вытекать беспрепятственно при полностью открытом предохранительном клапане.
- Продувочную трубку предохранительного клапана монтировать в незамерзающем помещении, с постоянным уклоном вниз.
- Продувочное отверстие предохранительного клапана должно оставаться открытым в атмосферу.

ЭКСПЛУАТАЦИЯ

1. Общие указания

Главы «Специальные указания» и «Эксплуатация» предназначены для пользователя и специалиста.

Глава «Установка» предназначена для специалиста.



Указание

Перед началом эксплуатации следует внимательно прочитать данное руководство и сохранить его. При необходимости передать настоящее руководство следующему пользователю.

1.1 Указания по технике безопасности

1.1.1 Структура указаний по технике безопасности



СИГНАЛЬНОЕ СЛОВО Вид опасности
Здесь приведены возможные последствия несоблюдения указания по технике безопасности.
► Здесь приведены мероприятия по предотвращению опасности.

1.1.2 Символы, вид опасности

Символ	Вид опасности
	Травма
	Поражение электрическим током
	Ожог (ожог, обваривание)

1.1.3 Сигнальные слова

СИГНАЛЬНОЕ СЛОВО	Значение
ОПАСНОСТЬ	Указания, несоблюдение которых приводит к серьезным травмам или к смертельному исходу.
ПРЕДУПРЕЖДЕНИЕ	Указания, несоблюдение которых может привести к серьезным травмам или к смертельному исходу.
ОСТОРОЖНО	Указания, несоблюдение которых может привести к травмам средней тяжести или к легким травмам.

1.2 Другие обозначения в данной документации



Указание

Общие указания обозначены приведенным рядом с ними символом.

- Внимательно прочитайте тексты указаний.

Символ	Значение
	Материальный ущерб (повреждение оборудования, косвенный ущерб и ущерб окружающей среде)
	Утилизация устройства

- Этот символ указывает на необходимость выполнения определенных действий. Описание необходимых действий приведено шаг за шагом.

1.3 Единицы измерения



Указание

Если не указано иное, все размеры приведены в миллиметрах.

2. Техника безопасности

2.1 Использование по назначению

Прибор предназначен для нагрева водопроводной воды и может обслуживать одну или несколько точек ее отбора.

Прибор предназначен для бытового использования. Для его безопасного обслуживания пользователю не требуется проходить инструктаж. Возможно использование прибора не только в быту, но и, например, на предприятиях малого бизнеса при условии соблюдения тех же условий эксплуатации.

Любое иное или не указанное в настоящем руководстве использование данного устройства считается использованием не по назначению. Использованием не по назначению считается также использование прибора для нагрева любых других жидкостей кроме воды, а также нагрев воды с добавлением химикалий, например, раствора.

Использование по назначению подразумевает соблюдение требований настоящего руководства, а также руководств к используемым принадлежностям.

ЭКСПЛУАТАЦИЯ

Описание устройства

2.2 Общие указания по технике безопасности



ПРЕДУПРЕЖДЕНИЕ ожог

Во время работы прибора арматура и предохранительный клапан могут нагреваться до температуры свыше 60 °С.

При температуре воды на выходе выше 43 °С существует опасность обваривания.



ПРЕДУПРЕЖДЕНИЕ травма

Детям старше 8 лет, а также лицам с ограниченными физическими, сенсорными и умственными способностями, не имеющим опыта и не владеющим информацией о приборе, разрешено использовать прибор только под присмотром других лиц или после соответствующего инструктажа о правилах безопасного пользования и потенциальной опасности в случае несоблюдения этих правил. Не допускать шалостей детей с прибором. Дети могут выполнять чистку прибора и те виды технического обслуживания, которые обычно производятся пользователем, только под присмотром взрослых.



Материальный ущерб

Пользователь должен обеспечить защиту водопровода и предохранительного клапана от замерзания.



Указание

Прибор находится под давлением. Во время нагрева вследствие теплового расширения вода капает из предохранительного клапана.

► Если по окончании нагрева вода по-прежнему подкапывает, необходимо сообщить об этом специалисту.

2.3 Знак технического контроля

См. заводскую табличку на приборе.



Евразийское соответствие

Данный прибор соответствует требованиям безопасности технического регламента Таможенного союза и прошел соответствующие процедуры подтверждения соответствия.

3. Описание устройства

Закрытый (напорный) прибор предназначен для электрического нагрева водопроводной воды. Температура задается регулятором температуры. Автоматический нагрев до нужной температуры производится в зависимости от электроснабжения. Считывать текущую температуру горячей воды в приборе можно на индикаторе температуры.

Стальной внутренний бак имеет специальное эмалевое покрытие «Со Pro» и оснащен защитным анодом. Анод обеспечивает защиту внутреннего бака от коррозии.

Защита от замерзания

Прибор защищен от размораживания при установке регулятора температуры на «*», но для этого он должен быть подключен к сети электропитания. Прибор своевременно включается и нагревает воду. Прибор не защищает от замерзания трубы водопровода и предохранительный клапан.

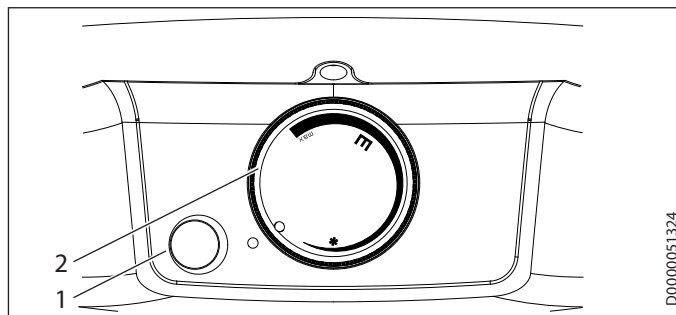
4. Настройки



Указание

К демонтажу ручки настройки температуры допускаются только специалисты!

Регулировка температуры производится бесступенчато.



- 1 Сигнальная лампа индикации рабочего режима
 - 2 Ручка регулятора температуры
 - * Защита от замерзания
 - E рекомендованное энергосберегающее положение, незначительное образование накипи, 60 °С
- Макс максимальная температура, 70 °С

Температура может отклоняться от заданного значения, что обусловлено свойствами системы.

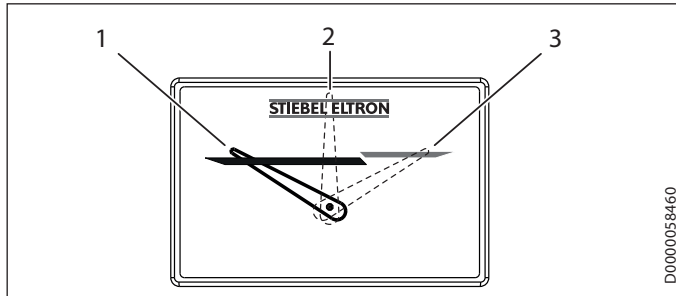
Сигнальная лампа индикации рабочего режима

Во время нагрева воды светится сигнальная лампа индикации рабочего режима.

ЭКСПЛУАТАЦИЯ

Чистка, уход и техническое обслуживание

Индикатор температуры



- 1 Стрелка индикатора на значении ок. 30 °С
- 2 Стрелка индикатора на значении ок. 50 °С
- 3 Стрелка индикатора на значении ок. 70 °С

Положение стрелки индикатора соответствует текущей температуре воды, измеренной внутри резервуара (см. главу «Технические характеристики / Размеры и соединения»).

4.1 В период отпуска и отсутствия

- ▶ Если прибор не будет использоваться несколько дней, необходимо перевести поворотный регулятор температуры в положение между защитой от размораживания и энергосберегающим режимом.
- ▶ Если прибор не будет использоваться длительное время, то в целях экономии энергии его нужно перевести в режим защиты от замерзания. Если угрозы замерзания нет, то прибор можно отключить от сети питания.
- ▶ В целях гигиены перед первым использованием нужно один раз нагреть содержимое резервуара до температуры выше 60 °С.

5. Чистка, уход и техническое обслуживание

- ▶ Следует регулярно вызывать квалифицированного специалиста для проверки безопасности электрической части прибора и работоспособности предохранительного клапана.
- ▶ Первую проверку защитного анода специалист должен выполнить через год. Срок следующей проверки определит специалист.
- ▶ Не использовать абразивные или едкие чистящие средства. Для ухода за прибором и очистки корпуса достаточно влажной тканевой салфетки.

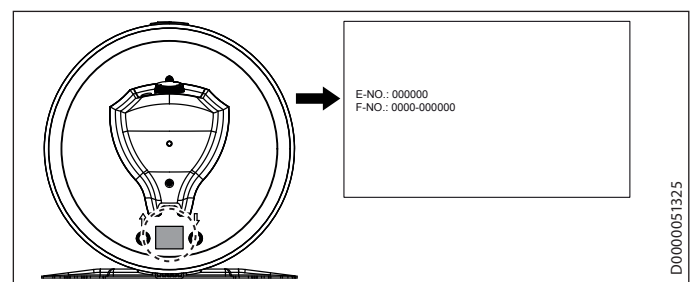
Образование накипи

- ▶ Практически любая вода при высоких температурах дает известковый осадок. Он осаждается в приборе и отрицательно влияет на работоспособность и срок службы прибора. Поэтому нагревательные элементы необходимо периодически очищать от накипи. Время очередного техобслуживания сообщит специалист, знающий качество местной воды.
- ▶ Необходимо регулярно проверять смесители. Известковые отложения на изливке смесителя можно удалить с помощью имеющихся в продаже средств для удаления накипи.
- ▶ Чтобы предотвратить заедание предохранительного клапана (например, из-за отложений накипи), его необходимо регулярно приводить в действие.

6. Поиск и устранение проблем

Проблема	Причина	Способ устранения
Вода не нагревается, сигнальная лампа не горит.	Отсутствует напряжение.	Проверить предохранители домовая электросети.
Вода недостаточно нагревается, горит сигнальная лампа.	Установлена слишком низкая температура.	Установить более высокую температуру.
	Прибор может, например, осуществлять дополнительный подогрев после отбора большого количества воды.	Подождать, пока погаснет индикатор работы.
Вытекает малый объем воды.	Загрязнение или извествкование регулятора струи или душевой лейки.	Очистить регулятор струи или душевую лейку и / или удалить с них известковый налет.

Если невозможно устранить эту неисправность самостоятельно, нужно пригласить специалиста. Чтобы специалист смог оперативно помочь, ему нужно сообщить номера с заводской таблички (000000 и 0000-000000):



УСТАНОВКА

Техника безопасности

УСТАНОВКА

7. Техника безопасности

Установка, ввод в эксплуатацию, а также техническое обслуживание и ремонт прибора должны производиться только квалифицированным специалистом.

7.1 Общие указания по технике безопасности

Безупречная работа прибора и безопасность эксплуатации гарантируются только при использовании соответствующих оригинальных принадлежностей и оригинальных запчастей.

7.2 Предписания, стандарты и положения



Указание

Необходимо соблюдать все национальные и региональные предписания и положения.

8. Описание устройства

8.1 Комплект поставки

В комплект поставки прибора входят:

- Предохранительный клапан
- Индикатор температуры
- Приспособление для уменьшения растягивающего усилия, с 2 винтами

9. Подготовительные мероприятия

9.1 Место монтажа

Прибор предназначен для стационарного настенного а в закрытом помещении. Стена должна быть рассчитана на соответствующую нагрузку.

Рядом с прибором должен находиться соответствующий слив для отвода излишков воды, образующихся в результате теплового расширения.

Устанавливать прибор только вертикально, в незамерзающем помещении, рядом с точкой отбора воды.

Запрещен прибора в углу помещения, поскольку при креплении прибора на стене необходим доступ к шурупам сбоку.

9.2 Установка настенной монтажной планки



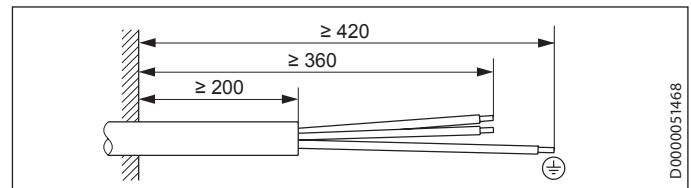
Указание

Необходимо учесть, что ручка настройки температуры должна быть доступна спереди.

Настенная монтажная планка, которая закреплена на приборе, имеет пазы для крючков; такая конструкция позволяет установить прибор на подвесных шпильках, оставшихся от предыдущего прибора.

- ▶ В противном случае нужно произвести разметку отверстий на стене (см. главу «Технические характеристики / Размеры и соединения»).
- ▶ При необходимости просверлить отверстия и закрепить настенную монтажную планку с помощью шурупов и дюбелей. Крепежный материал следует выбирать с учетом прочности стены.
- ▶ Подвесить прибор с помощью настенной монтажной планки на шурупы или шпильки. При этом нужно учитывать вес порожнего прибора (см. главу «Технические характеристики / Таблица параметров»). При необходимости выполнять работы вдвоем.
- ▶ Выровнять прибор по отвесу.

9.3 Подготовка кабеля питания



10. Монтаж

10.1 Подключение к водопроводу



Материальный ущерб

Все работы по подключению воды и установке прибора необходимо производить в соответствии с инструкцией.

Прибор необходимо эксплуатировать с напорной арматурой.

- ▶ Прежде чем подключать линию холодной воды к резервуару, пропустить через нее достаточное количество воды, чтобы в резервуар или в предохранительный клапан не попали инородные тела.
- ▶ Гидравлические линии следует присоединять с плоским уплотнением.

УСТАНОВКА

Монтаж

10.1.1 Материалы, допущенные к применению



Материальный ущерб

При использовании труб из пластика нужно следовать указаниям производителя и главы «Технические характеристики / Возможные неисправности».

Водопроводная линия холодной воды

В качестве материалов разрешено использовать горячеоцинкованную сталь, нержавеющую сталь, медь и пластик.

Водопроводная линия горячей воды

В качестве материала разрешено использовать нержавеющую сталь, медь и пластик.

10.1.2 Монтаж предохранительного клапана



Указание

Если давление воды выше 0,6 МПа, на линии подачи холодной воды необходимо установить редуктор.

Запрещено превышать допустимое давление (см. главу «Технические характеристики / Таблица параметров»).

- ▶ Установить в трубопровод подачи холодной воды предохранительный клапан сертифицированной конструкции. В зависимости от статического давления может дополнительно потребоваться установка редукционного клапана.
- ▶ Подобрать размеры выпускной трубы таким образом, чтобы горячая вода могла вытекать беспрепятственно при полностью открытом предохранительном клапане.
- ▶ Продувочную трубку предохранительного клапана монтировать в незамерзающем помещении, с постоянным уклоном вниз.
- ▶ Продувочное отверстие предохранительного клапана должно оставаться открытым в атмосферу.

Запрещено устанавливать запорную арматуру между прибором и предохранительным клапаном!

10.2 Электрическое подключение



ПРЕДУПРЕЖДЕНИЕ поражение электрическим током

Все работы по электрическому подключению и установке необходимо производить в соответствии с инструкцией.

При любых работах необходимо полное отключение прибора от сети.



ПРЕДУПРЕЖДЕНИЕ поражение электрическим током

Разрешено только неразъемное подключение к электросети. Прибор должен отключаться от сети с размыканием всех контактов не менее 3 ММ на всех полюсах.



ПРЕДУПРЕЖДЕНИЕ поражение электрическим током

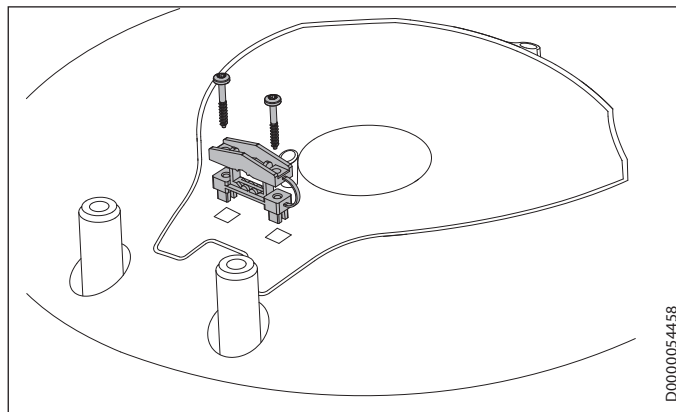
Проверить подключение прибора к защитному проводу.



Материальный ущерб

Следует соблюдать данные на заводской табличке. Напряжение сети должно совпадать с указанным на табличке.

- ▶ Отвинтить 2 винта.
- ▶ Снять нижнюю крышку. При этом следить за кабелями подключения регулятора температуры и сигнальной лампы индикации режима работы, которые крепятся к нижней крышке.



- ▶ Установить прилагаемое приспособление для уменьшения растягивающего усилия.
- ▶ Проложить кабель питания.
- ▶ Подсоединить питающий кабель внутри прибора и зажать его с помощью 2 винтов.
- ▶ Закрепить нижнюю крышку с помощью 2 винтов.
- ▶ Установить ручку регулятора температуры.

10.3 индикатора температуры

- ▶ Вставить индикатор температуры в отверстие и прижать до фиксации со щелчком.

УСТАНОВКА

Ввод в эксплуатацию

11. Ввод в эксплуатацию

11.1 Первый ввод в эксплуатацию



Указание

Прежде чем выполнить электрическое подключение прибора, его следует наполнить водой. При подключении пустого прибора сработает предохранительный ограничитель температуры и выполнит отключение прибора.

- ▶ Открыть запорный клапан на линии подачи холодной воды.
- ▶ Кран точки отбора держать открытым до заполнения прибора и удаления воздуха из системы трубопроводов.
- ▶ Отрегулировать расход. При этом необходимо учитывать максимально допустимый расход при полностью открытом смесителе (см. главу «Технические характеристики / Таблица параметров»).
- ▶ Перевести регулятор температуры в положение максимальной температуры.
- ▶ Подать сетевое напряжение.
- ▶ Проверить работу прибора. Проследить при этом за выключением регулятора температуры.
- ▶ Проверить работу предохранительного клапана.

11.1.1 Передача прибора

- ▶ Объяснить пользователю принцип работы прибора, предохранительного клапана и ознакомить его с правилами использования прибора.
- ▶ Указать пользователю на возможные опасности, особенно на опасность обваривания.
- ▶ Передать данное руководство.

11.2 Повторный ввод в эксплуатацию

См. главу «Первый ввод в эксплуатацию».

12. Вывод из эксплуатации

- ▶ Обесточить прибор с помощью предохранителя домашней электросети.
- ▶ Опорожнить прибор. См. главу «Техобслуживание / Опорожнение прибора».

13. Поиск и устранение неисправностей

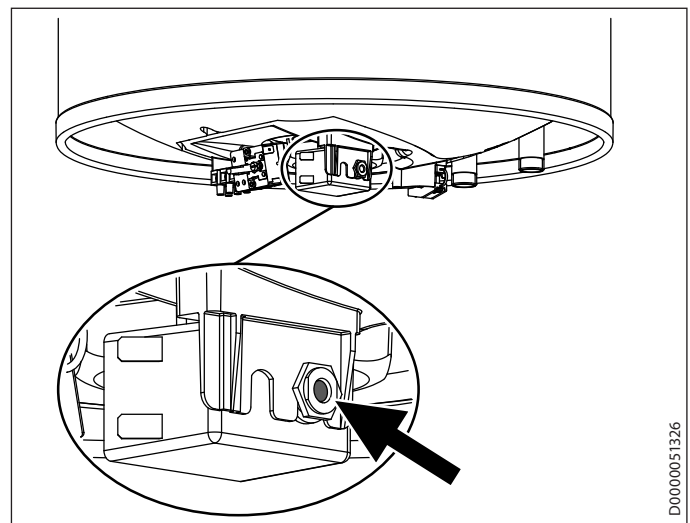


Указание

При температуре ниже $-15\text{ }^{\circ}\text{C}$ может сработать предохранительный ограничитель температуры. Прибор мог подвергаться воздействию таких температур еще при хранении или транспортировке.

Неисправность	Причина	Способ устранения
Вода не нагревается, сигнальная лампа не горит.	Предохранительный ограничитель температуры сработал по причине неисправности регулятора. Предохранительный ограничитель температуры сработал из-за температуры ниже $-15\text{ }^{\circ}\text{C}$.	Устранить причину неисправности. Заменить регулятор. Нажать кнопку сброса (см. рисунок).
Вода не нагревается, сигнальная лампа не горит.	Неисправен нагревательный элемент.	Заменить нагревательный элемент.
Вода недостаточно нагревается, горит сигнальная лампа.	Неисправен регулятор температуры.	Заменить регулятор температуры.
Очень долго происходит нагрев и горит сигнальная лампа.	Нагревательный элемент заизвестковался.	Удалить накипь с ТЭНа.
Предохранительный клапан капает при выключенном режиме нагрева.	Загрязнено седло клапана. Слишком высокое давление воды.	Очистить седло клапана. Установить редуцирующий клапан.

Кнопка сброса предохранительного ограничителя температуры



D0000051326

УСТАНОВКА

Техническое обслуживание

14. Техническое обслуживание



ПРЕДУПРЕЖДЕНИЕ поражение электрическим током
Все работы по электрическому подключению и установке необходимо производить в соответствии с инструкцией.
При любых работах следует полностью отключать прибор от сети!

Если нужно опорожнить прибор, необходимо следовать указаниям главы «Опорожнение прибора».

14.1 Проверка предохранительного клапана

- ▶ Регулярно выполнять проверку предохранительного клапана.

14.2 Опорожнение прибора



ПРЕДУПРЕЖДЕНИЕ ожог
При опорожнении прибора из него может вытекать горячая вода.

При проведении некоторых работ по техническому обслуживанию, а также при опасности замерзания необходимо опорожнить прибор. Для этого выполнить следующее:

- ▶ Закрывать запорный вентиль в трубопроводе подачи холодной воды.
- ▶ Открыть все краны горячей воды и сливать воду, пока прибор не опорожнится.
- ▶ Остатки воды слить через предохранительный клапан.

14.3 Проверка / замена защитного анода

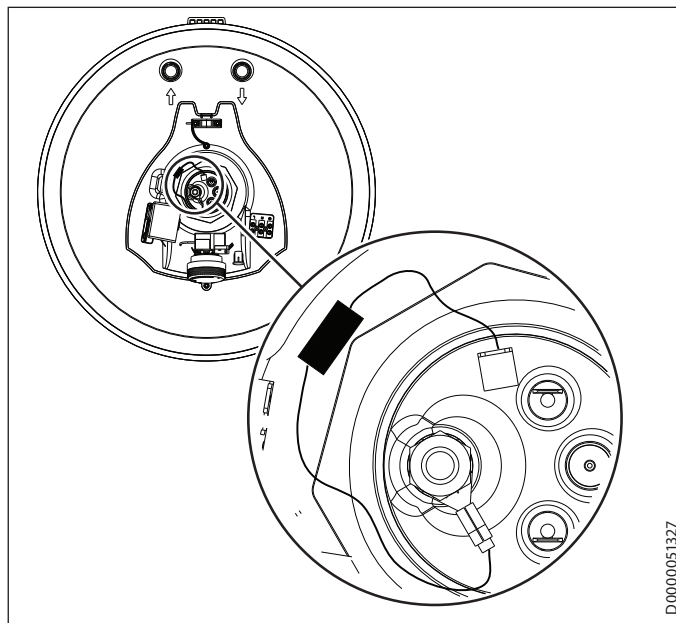
- ▶ Первую проверку защитного анода выполнить через год, при необходимости заменить его.
- ▶ После этого определить, через какие интервалы времени необходимо проводить дальнейшие проверки.

14.4 Удаление накипи

- ▶ Удалить из резервуара отслоившиеся отложения накипи.
- ▶ При необходимости удалить накипь во внутреннем баке с помощью стандартных средств для удаления накипи.
- ▶ Удалять накипь с фланца только после завершения работ по демонтажу.
- ▶ Запрещено обрабатывать поверхность резервуара и защитный анод средством для удаления накипи.

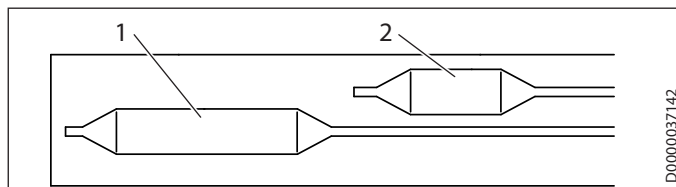
14.5 Антикоррозионный резистор

Проверить, не был ли во время работ по техобслуживанию поврежден или снят антикоррозионный резистор (560 Ω). Надлежащим образом восстановите защитное покрытие против коррозии после замены.



D0000051327

14.6 Замена узла регулятора-ограничителя



D0000037142

1 Щуп регулятора температуры

2 Щуп ограничителя температуры

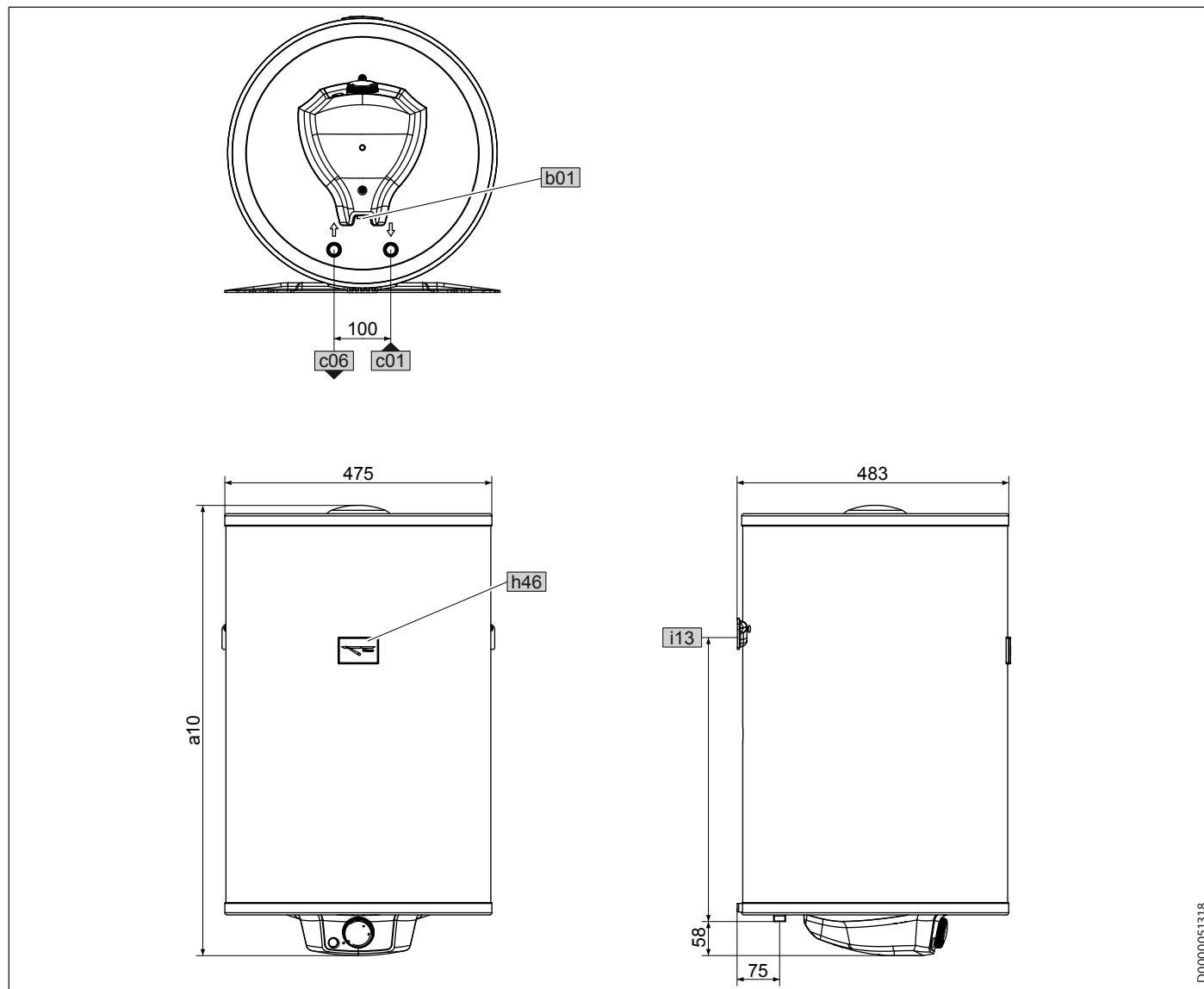
- ▶ Вставить щуп регулятора и щуп ограничителя во втулку щупа до упора.

УСТАНОВКА

Технические характеристики

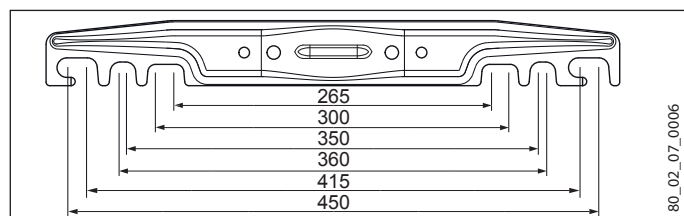
15. Технические характеристики

15.1 Размеры и подключения



			PSH 50 Classic	PSH 80 Classic	PSH 100 Classic	PSH 120 Classic	PSH 150 Classic	PSH 200 Classic	
a10	Габарит прибора	Высота	мм	609	810	964	1117	1349	1654
b01	Ввод для электропроводки								
c01	Подвод холодной воды	Наружная резьба		G 1/2 A	G 1/2 A	G 1/2 A	G 1/2 A	G 1/2 A	G 1/2 A
c06	Выпуск. труба горячей воды	Наружная резьба		G 1/2 A	G 1/2 A	G 1/2 A	G 1/2 A	G 1/2 A	G 1/2 A
h46	Индикатор температуры								
i13	Настенная монтажная планка	Высота	мм	450	520	790	825	1060	1360

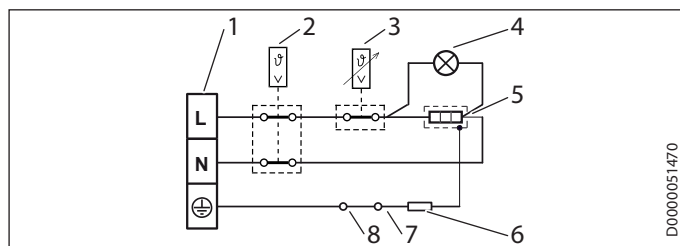
Настенная монтажная планка



УСТАНОВКА

Технические характеристики

15.2 Электрическая схема

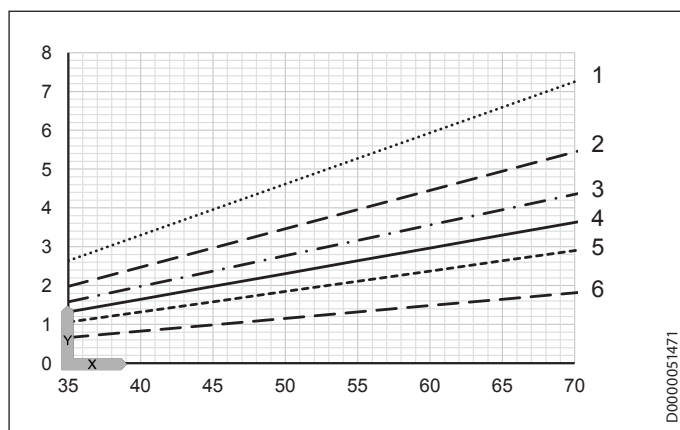


- 1 Соединительная клемма
- 2 Предохранительный ограничитель температуры
- 3 Регулятор температуры
- 4 Сигнальная лампа индикации рабочего режима
- 5 Нагревательный элемент
- 6 сопротивление 560 Ом
- 7 Анод
- 8 Бак

15.3 Диаграмма нагрева

Длительность нагрева зависит от емкости резервуара, температуры холодной воды и мощности нагрева.

Диаграмма нагрева при температуре холодной воды 15 °С:



X Настройка температуры [°C]

Y Время нагрева [ч]

- 1 200 л
- 2 150 л
- 3 120 л
- 4 100 л
- 5 80 л
- 6 50 л

15.4 Возможные неисправности

При неисправности температура при 0,6 МПа может повышаться до 95 °С.

УСТАНОВКА

Технические характеристики

15.5 Характеристики энергопотребления

Характеристики изделия соответствуют регламентам Директивы ЕС, определяющей требования к экодизайну энергопотребляющей продукции (ErP).

		PSH 50 Classic	PSH 80 Classic	PSH 100 Classic	PSH 120 Classic	PSH 150 Classic	PSH 200 Classic
		235960	235961	235962	235963	235964	235965
Производитель		STIEBEL ELTRON	STIEBEL ELTRON	STIEBEL ELTRON	STIEBEL ELTRON	STIEBEL ELTRON	STIEBEL ELTRON
Профиль нагрузки		M	M	L	L	L	XL
Класс энергоэффективности		C	C	C	C	C	D
Энергетический КПД	%	38	37	38	38	37	38
Годовое потребление электроэнергии	kWh	1353	1386	2694	2723	2766	4463
Заданная на заводе температура	°C	60	60	60	60	60	60
Уровень звуковой мощности	дБ(А)	15	15	15	15	15	15
Возможность эксплуатации исключительно в периоды низкой нагрузки		-	-	-	-	-	-
Функция Smart		-	-	-	-	-	-
Суточное потребление электроэнергии	kWh	6,253	6,448	12,452	12,620	12,876	20,696
Объем накопителя	л	53	80	100	120	150	192
Количество смешанной воды при 40 °C	л	82	125	168	219	270	347

15.6 Таблица параметров

		PSH 50 Classic	PSH 80 Classic	PSH 100 Classic	PSH 120 Classic	PSH 150 Classic	PSH 200 Classic
		235960	235961	235962	235963	235964	235965
Гидравлические характеристики							
Номинальная емкость	л	53	80	100	120	150	192
Количество смешанной воды при 40 °C	л	82	125	168	219	270	347
Электрические характеристики							
Подключаемая мощность ~ 230 В	кВт	1,8	1,8	1,8	1,8	1,8	1,8
Номинальное напряжение	В	220-240	220-240	220-240	220-240	220-240	220-240
Фазы		1/N/PE	1/N/PE	1/N/PE	1/N/PE	1/N/PE	1/N/PE
Частота	Гц	50/60	50/60	50/60	50/60	50/60	50/60
Одноконтурный режим		X	X	X	X	X	X
Время нагрева с 15 °C до 65 °C	h	1,81	2,64	3,3	3,96	4,94	6,59
Пределы рабочего диапазона							
Диапазон регулировки температуры	°C	30-70	30-70	30-70	30-70	30-70	30-70
Макс. допустимое давление	МПа	0,6	0,6	0,6	0,6	0,6	0,6
Макс. допустимая температура	°C	95	95	95	95	95	95
Макс. расход	л/мин	23,5	23,5	23,5	23,5	23,5	23,5
Мин./макс. электропроводность водопроводной воды	мкСм/см	100-1500	100-1500	100-1500	100-1500	100-1500	100-1500
Энергетические характеристики							
Расход энергии в режиме ожидания / 24 часа при 65 °C	кВт*ч	0,96	1,22	1,47	1,73	2,05	2,50
Класс энергоэффективности		C	C	C	C	C	D
Модификации							
Конструкция закрытого типа		X	X	X	X	X	X
Степень защиты (IP)		IP24	IP24	IP24	IP24	IP24	IP24
Температура защиты от замерзания	°C	7	7	7	7	7	7
Цвет		белый	белый	белый	белый	белый	белый
Размеры							
Высота	мм	609	810	964	1117	1349	1654
Глубина	мм	483	483	483	483	483	483
Диаметр	мм	475	475	475	475	475	475
Вес							
Вес заполненного прибора	кг	72	104	128	152	189	242
Вес порожнего прибора	кг	19	24	28	32	39	50

ГАРАНТИЯ | ЗАЩИТА ОКРУЖАЮЩЕЙ СРЕДЫ И УТИЛИЗАЦИЯ

Гарантия

Приборы, приобретенные за пределами Германии, не подпадают под условия гарантии немецких компаний. К тому же в странах, где продажу нашей продукции осуществляет одна из наших дочерних компаний, гарантия предоставляется исключительно этой дочерней компанией. Такая гарантия предоставляется только в случае, если дочерней компанией изданы собственные условия гарантии. За пределами этих условий никакая гарантия не предоставляется.

На приборы, приобретенные в странах, где ни одна из наших дочерних компаний не осуществляет продажу нашей продукции, никакие гарантии не распространяются. Это не затрагивает гарантий, которые могут предоставляться импортером.

Защита окружающей среды и утилизация

Внесите свой вклад в охрану окружающей среды. Утилизацию использованных материалов следует производить в соответствии с национальными нормами.

Australia

STIEBEL ELTRON Australia Pty. Ltd.
6 Prohasky Street | Port Melbourne VIC 3207
Tel. 03 9645-1833 | Fax 03 9645-4366
info@stiebel.com.au
www.stiebel.com.au

Austria

STIEBEL ELTRON Ges.m.b.H.
Eferdinger Str. 73 | 4600 Wels
Tel. 07242 47367-0 | Fax 07242 47367-42
info@stiebel-eltron.at
www.stiebel-eltron.at

Belgium

STIEBEL ELTRON bvba/sprl
't Hofveld 6 - D1 | 1702 Groot-Bijgaarden
Tel. 02 42322-22 | Fax 02 42322-12
info@stiebel-eltron.be
www.stiebel-eltron.be

China

STIEBEL ELTRON (Guangzhou) Electric
Appliance Co., Ltd.
Rm 102, F1, Yingbin-Yihao Mansion, No. 1
Yingbin Road
Panyu District | 511431 Guangzhou
Tel. 020 39162209 | Fax 020 39162203
info@stiebeleltron.cn
www.stiebeleltron.cn

Czech Republic

STIEBEL ELTRON spol. s r.o.
K Hájiřm 946 | 155 00 Praha 5 - Stodůlky
Tel. 251116-111 | Fax 235512-122
info@stiebel-eltron.cz
www.stiebel-eltron.cz

Finland

STIEBEL ELTRON OY
Kapinakuja 1 | 04600 Mäntsälä
Tel. 020 720-9988
info@stiebel-eltron.fi
www.stiebel-eltron.fi

France

STIEBEL ELTRON SAS
7-9, rue des Selliers
B.P 85107 | 57073 Metz-Cédex 3
Tel. 0387 7438-88 | Fax 0387 7468-26
info@stiebel-eltron.fr
www.stiebel-eltron.fr

Hungary

STIEBEL ELTRON Kft.
Gyár u. 2 | 2040 Budaörs
Tel. 01 250-6055 | Fax 01 368-8097
info@stiebel-eltron.hu
www.stiebel-eltron.hu

Japan

NIHON STIEBEL Co. Ltd.
Kowa Kawasaki Nishiguchi Building 8F
66-2 Horikawa-Cho
Saiwai-Ku | 212-0013 Kawasaki
Tel. 044 540-3200 | Fax 044 540-3210
info@nihonstiebel.co.jp
www.nihonstiebel.co.jp

Netherlands

STIEBEL ELTRON Nederland B.V.
Daviottenweg 36 | 5222 BH 's-Hertogenbosch
Tel. 073 623-0000 | Fax 073 623-1141
info@stiebel-eltron.nl
www.stiebel-eltron.nl

Poland

STIEBEL ELTRON Polska Sp. z O.O.
ul. Działkowa 2 | 02-234 Warszawa
Tel. 022 60920-30 | Fax 022 60920-29
biuro@stiebel-eltron.pl
www.stiebel-eltron.pl

Slovakia

TATRAMAT - ohrievače vody s.r.o.
Hlavná 1 | 058 01 Poprad
Tel. 052 7127-125 | Fax 052 7127-148
info@stiebel-eltron.sk
www.stiebel-eltron.sk

Switzerland

STIEBEL ELTRON AG
Industrie West
Gass 8 | 5242 Lupfig
Tel. 056 4640-500 | Fax 056 4640-501
info@stiebel-eltron.ch
www.stiebel-eltron.ch

Thailand

STIEBEL ELTRON Asia Ltd.
469 Moo 2 Tambol Klong-Jik
Amphur Bangpa-In | 13160 Ayutthaya
Tel. 035 220088 | Fax 035 221188
info@stiebeleltronasia.com
www.stiebeleltronasia.com

United Kingdom and Ireland

STIEBEL ELTRON UK Ltd.
Unit 12 Stadium Court
Stadium Road | CH62 3RP Bromborough
Tel. 0151 346-2300 | Fax 0151 334-2913
info@stiebel-eltron.co.uk
www.stiebel-eltron.co.uk

United States of America

STIEBEL ELTRON, Inc.
17 West Street | 01088 West Hatfield MA
Tel. 0413 247-3380 | Fax 0413 247-3369
info@stiebel-eltron-usa.com
www.stiebel-eltron-usa.com

