



ПЛАНЕТАРНАЯ ТЕСТОМЕСИЛЬНАЯ МАШИНА

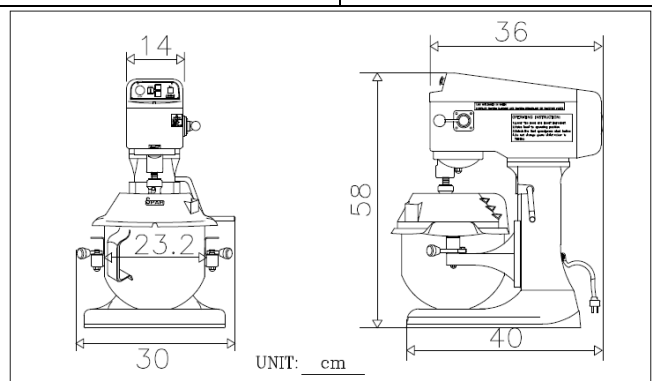


Модель: QF-800A-B

ИНСТРУКЦИЯ ПО ЭКСПЛУАТАЦИИ

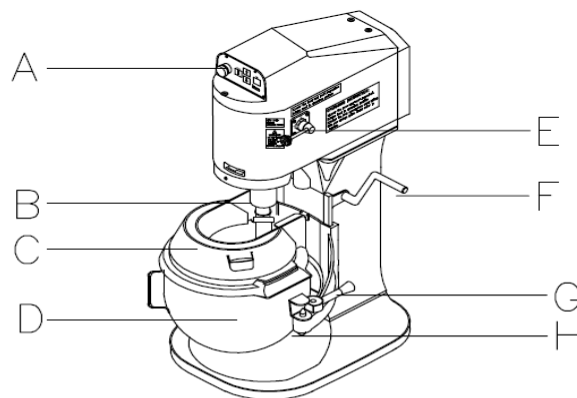
QF-800A-B

ТЕХНИЧЕСКИЕ ДАННЫЕ	
Модель	QF-800A-B
Размер чаши	7,6 л
Мотор	¼ л.с. (0.20кВт)
Электросеть	220В/50Гц однофазный
Скорость	1й привод 132 об/мин 2й привод 235 об/мин 3й привод 421 об/мин
Габариты (см) (Д x Ш x В)	40 x 30 x 58 Картонная коробка 47 x 36 x 66
Стандартная комплектация	Порционный нож, чаша из нержавеющей стали с плоским битером, проволочным венчиком и спиральным крюком для теста.

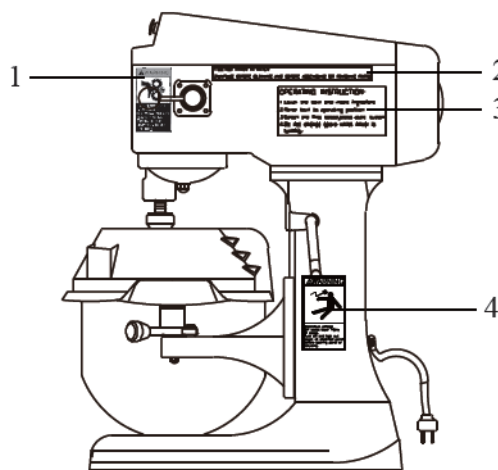


СОДЕРЖАНИЕ

Технические данные.....	1-2
Установка.....	2
Подключение к сети.....	2
Безопасность.....	2
Правильное использование устройства.....	3
Выбор насадки.....	3
Установка чаши.....	3
Установка насадки.....	4
Выбор скорости.....	4
Объемы.....	4
Регуляторы.....	5
Хранение устройства.....	5
Таблица обнаружения неисправностей.....	6
Обслуживание.....	6



- | | |
|--------------------------|---------------------------|
| A - ПУЛЬТ | E - РЫЧАГ ПЕРЕДАЧИ |
| B - ПРИВОДНОЙ ВАЛ | F - РУКОЯТКА ПОДЪЕМА ЧАШИ |
| C - ЗАЩИТНАЯ КРЫШКА ЧАШИ | G - ПЕТЛЯ ЧАШИ |
| D - ЧАША | H - ФИКСАТОР ЧАШИ |



(1)



Подвижные части: опасность травм.
Не работать без защитной крышки чаши.
Заблокировать перед обслуживанием.


- (2) **STOP MIXER BEFORE CHANGING SPEED** DO NOT IMMERSE IN WATER UNPLUG BEFORE CLEANING AND BEFORE ASSEMBLING OR REMOVING PARTS

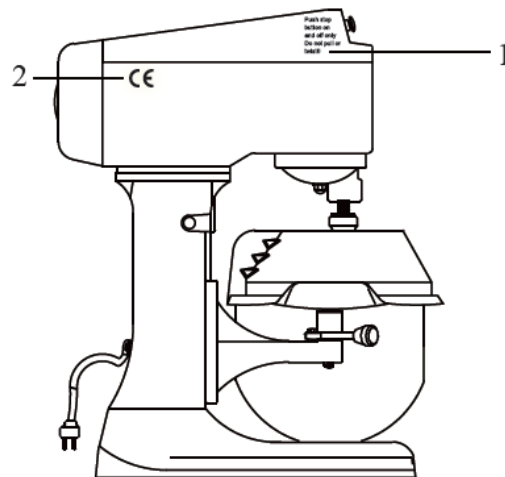
Остановите машину, перед тем как изменить скорость
Не погружайте в воду.

Перед очисткой машины, сборкой и разборкой частей отключите от источника питания.

(3) **ИНСТРУКЦИЯ ПО ЭКСПЛУАТАЦИИ:**

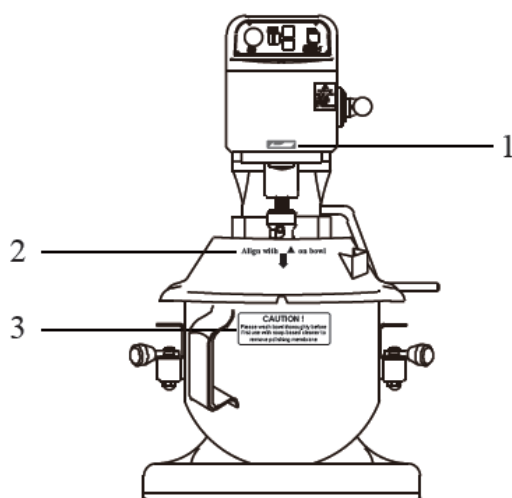
1. Опустите чашу и положите ингредиенты
2. Поднимите чашу в рабочее положение
3. Выберите первую скорость, нажмите кнопку
4. Не переключать передачу во время вращения чаши.



- (4)  Опасное напряжение может привести к серьезным травмам или смерти. Отключите и заблокируйте электропитание на электрическом пульте до открытия панели или перед обслуживанием.



- (1) Нажимайте только кнопки СТОП и СТАРТ
Не рекомендуется тянуть и крутить!!

(2) 



- (1) 
- (2) Отрегулируйте по стрелкам на чаше 

Предупреждение!

- (3) Следует тщательно помыть чашу перед первым использованием для того, чтобы удалить защитную пленку.

ПЕРЕД ИСПОЛЬЗОВАНИЕМ

Перед использованием планетарной тестомесильной машины убедитесь, что все пользователи ознакомлены с правилами работы с устройством. В частности, перед запуском машины следует убедиться, что чаша и насадка правильно подсоединены, фиксатор чаши в верхнем положении и готов для запуска устройства.

БЕЗОПАСНОСТЬ НА РАБОЧЕМ МЕСТЕ

Никогда не помещайте руки или кухонные принадлежности в чашу, если планетарно тестомесильная машина включена. Отключайте тестомесильную машину от сети перед чисткой или разборкой.

ПРАВИЛЬНОЕ ИСПОЛЬЗОВАНИЕ

планетарной тестомесильной машины

Пользователи отвечают за правильное использование машины в рекомендованных пределах. Всегда следуйте инструкциям на боковой части устройства при смене скорости. При перегрузке мотора немедленно остановите устройство и сократите объем смеси.

Гарантия не распространяется на ущерб, причиненный в результате неправильного использования.

Для безопасности оператора планетарная тестомесильная машина оборудована защитной крышкой чаши с электроблокировкой, чтобы исключить возможность работы машины при неправильном положении крышки или если чаша поднята. Как дополнительная мера безопасности, у планетарной тестомесильной машины имеется функция выключателя напряжения, что означает, что в случае перебоев электропитания устройство можно перезапустить только после ручного включения, что предотвращает самопроизвольный пуск.

- Загружайте сыпучие продукты осторожно, с небольшой высоты над чашей.
- Вскрывайте упаковку осторожно, на дно чаши, чтобы избежать образования пыли, насыпайте муку как можно ровнее.
- Используйте временные крышки для чаши, чтобы сократить возможность просыпать муку.

ПОДНЯТИЕ И ОГРАНИЧИТЕЛЬ ЧАШИ

Защитная крышка и фиксатор чаши снабжены электроблокировкой, чтобы аппарат мог работать только с чашей в верхнем положении. Кроме того, защитную крышку чаши следует совместить с V-образной выемкой защитной планки с небольшим зазором между ней и краем чаши. Устройство работает, только если чаша поднята, а защитная крышка закрыта, таким образом обеспечивая постоянную безопасность для пользователя. После того, как защитная крышка чаши была открыта, а чаша опущена, то устройство можно перезапустить только нажатием кнопки запуска. В процессе перемешивания дополнительные ингредиенты





можно добавлять через желоб, расположенный на правой стороне защитной крышки чаши.

ВЫБОР НАСАДКИ

Плоский битер, проволочный венчик и спиральный крюк для теста. - инструменты, применение которых следует из их названий. Не используйте плоский битер для приготовления теста или проволочный венчик – для чего-то кроме взбивания, разрыхления или приготовления легких смесей.

В Таблице 1 показано типовое использование каждой насадки.

Таблица 1

	Плоский битер: Плотные смеси, например, для выпечки из белой муки, кексы, глазурь и овощные пюре.
	Спиральный крюк для теста: Тяжелые смеси, например, сдобное тесто и колбасный фарш.
	Проволочный венчик: Легкие смеси, например, взбитые сливки, майонез, яичный белок, тесто для блинчиков и суфле.
	Порционный нож

УСТАНОВКА ЧАШИ

Опустите фиксатор чаши, поместите выбранную насадку в чашу и установите чашу на опору. При установке чаши используются три направляющие.

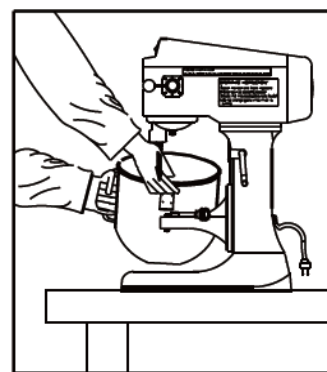


Рисунок 2

(a) Штифт на дне чаши устанавливается в отверстие опоры.

(b) В две рукоятки-петли чаши вставляются штифты опоры.

(c) Защелкните зажимы на чаше.

Убедитесь, что чаша правильно размещена на опоре, прежде чем закрепить фиксирующие защелки чаши перед использованием.

УСТАНОВКА НАСАДКИ

Отодвиньте соединение на приводном валу и поверните по часовой стрелке, чтобы закрепить в этом положении. Чтобы снять насадку, плавно переместите ее вверх по валу и поверните против часовой стрелки. См. рисунок 3.

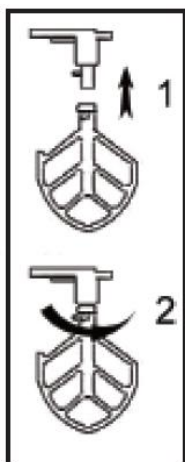


Рисунок 3

ВЫБОР СКОРОСТИ

Перед переключением скоростей планетарную тестомесильную машину следует остановить. Затем можно выбрать желаемую скорость и перезапустить устройство, нажав красную кнопку запуска.

Выбор скорости зависит от количества и консистенции продукта. Рекомендуем всегда начинать смешивание на самой низкой скорости, постепенно увеличивая ее до желаемой. В чрезвычайных ситуациях всегда пользуйтесь красной кнопкой аварийного останова, чтобы выключить устройство.

В таблице 2 показаны рекомендованные скорости для комплекта насадок.

Таблица 2

	Рекомендованная скорость		
	1й привод	2й привод	3й привод
Проволочный венчик			→
Плоский битер		→	
Спиральный крюк	→		

ОБЪЕМЫ

В таблице ниже приведены рекомендованные объем и вес стандартных смесей. Хотя планетарно тестомесильная машина может смешивать большие объемы, это приведет к чрезмерному и преждевременному

износу и, возможно, отказу. Перегрузка тоже влечет за собой более длительную обработку и неудовлетворительные результаты. Таблица 3

Продукт	Максимум, стандартная смесь (кг)	Проволочный Венчик	Плоский битер	Спиральный крюк
Картофельное пюре	2.1		*	*
Сдобное тесто	2.1		*	
Выпечка	12 дюж.		*	
Бисквит	1.4	*	*	
Бисквитный торт	2.1		*	
Суфле	0.36	*		
Помадная масса	1.4	*		
Взбитые сливки	2.4 ч	*		
Яичный белок	0,4 ч	*		
Майонез	2.4 ч	*		
Масло	3,2 ч	*	*	
Макаронные изделия, яичная лапша	0.5			*
Бришь (кг муки)	3.2			*
Дрожжевое тесто для белого хлеба (влажность 65%)	2			*
Тесто для тяжелого хлеба(влажность 60%)	1.8			*
Тесто для пиццы (влажность 50%)	1.5			*
Тесто для пиццы (влажность 40%)	1.2			*

1. Рекомендованный вес для стандартной смеси, если не указано другое;
 2. Содержание воды, например 25# муки / 12.5# воды = влажность 50%.
 4. Если мука с высоким содержанием клейковины, сократите объем теста на 25%.

Показатели уровня шума:

(1) № модели: QF-800A-B

(2) Фоновый шум:

С добавлением муки: уровень фонового шума 54,0дБ(А).

Работа вхолостую: уровень фонового шума 52,6дБ(А).

(3) Расстояние: 1м от поверхности.

(4) Высота: 1,6м от пола.

Защита от перегрева (предохранитель):

Защита от перегрева (предохранитель) отключает и останавливает мотор автоматически. Если это произошло, выключите планетарную тестомесильную машину и уменьшите объем смеси.

Через минуту перезапустите предохранитель нажатием и включите тестомесильную машину.

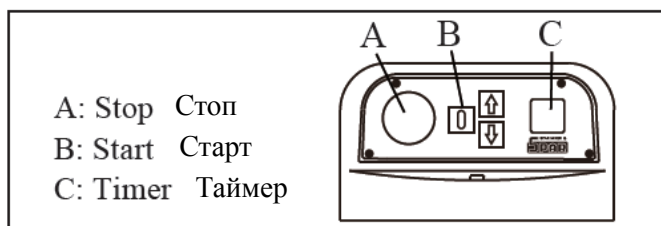
Если устройство снова остановится, тогда сократите объем



Рисунок 4

смеси. Если подобное происходит при маленьком объеме/легкой смеси, обратитесь за консультацией к квалифицированному специалисту.

РЕГУЛЯТОРЫ



Выше показан пульт управления, запустите планетарную тестомесильную машину нажатием кнопки «Старт» (B). Всегда запускайте планетарную тестомесильную машину на первой скорости. Красная кнопка (A) предназначена для аварийной остановки. Установите таймер (C) на “99” для управления вручную. Установите таймер (C) на 1-55 для автоматического управления.

ХРАНЕНИЕ ПЛАНЕТАРНОЙ

ТЕСТОМЕСИЛЬНОЙ МАШИНЫ

Планетарная тестомесильная машина предназначена для минимального обслуживания пользователем. Время от времени может потребоваться нанести немного масла на стержни, по которым движется фиксатор чаши. В таком случае используйте немного пищевой смазки, убедитесь, что нет излишка масла, который может загрязнить пищевую смесь.

Мыть под струей воды запрещено. Тщательно вымойте планетарную тестомесильную машину после использования. После обесточивания устройства корпус следует протереть влажной тряпкой. Не поливайте устройство водой и не погружайте его в воду. Не забудьте очистить дно планетарной тестомесильной машины и следите, чтобы вентиляционные отверстия на дне не блокировались, так как это может вызвать перегрев.

Уделите особое внимание штифтам чаши и соседним участкам фиксатора. Там не должна скапливаться смесь, так как это нарушит правильное положение чаши. По той же причине убедитесь, что ось насадки и все отверстия тщательно очищены. Чашу и насадки следует мыть в теплой мыльной воде, прополоскать и высушить перед хранением. Не мойте насадки в посудомоечной машине, так как реагенты повредят полированное покрытие.

- Перепад напряжения: 0,9-1,1 от номинального напряжения.
- Частота: 0,99-1,01 от постоянной номинальной частоты.
- Предохранять от вибрации.
- Предохранять от прямых солнечных лучей или теплового излучения.

Устройство токовой защиты рассчитано минимум на 2А со стороны сети питания.

ОБСЛУЖИВАНИЕ

Регулярное техобслуживание требуется для поддержания устройства в хорошем рабочем состоянии. Настоятельно рекомендуем, чтобы все работы по техобслуживанию выполняли квалифицированные специалисты.

РЕГУЛЯРНО

Тщательно очищайте устройство после использования и смазывайте стержни опоры чаши (См хранение планетарной тестомесильной машины).

ЕЖЕГОДНО*

Проверяйте надежность крепления болтов защитной крышки чаши. Проверяйте приводной ремень и заменяйте его при необходимости.

ОБНАРУЖЕНИЕ НЕИСПРАВНОСТЕЙ		
НЕИСПРАВНОСТЬ	ПРОВЕРКА	ВОЗМОЖНАЯ ПРИЧИНА И НЕОБХОДИМЫЕ МЕРЫ
Отсутствует электропитание	Проверить розетку Проверить штепсельный шнур Проверить штепсельный предохранитель Проверить или заменить кабель Проверить микровыключатель Проверить угольную щетку электродвигателя Проверить предохранитель на перегрузку или замыкание	Миксер не подключен к рабочей розетке или не включен Штепсельный шнур неправильно подключен – переподключить правильно Возможно, предохранитель неисправен – заменить предохранитель Кабель поврежден или разорван – заменить кабель Концевой выключатель поврежден или неисправен – заменить выключатель Износ угольной щетки электродвигателя – заменить угольную щетку Предохранитель отключен или замкнут – переподключить или заменить (автоматически пере подключить)
Планетарная тестомесильная машина производит шум	Проверить чашу и насадку Проверить рабочие поверхности Проверить износ подшипника	Убедитесь, что чаша и насадка подсоединены правильно. Неровная поверхность создает дополнительный резонанс. Изношены подшипники – заменить подшипники
Мощность миксера снижается	Проверить объем	Перегрузка чаши – уменьшить нагрузку
Перегрев мотора	Проверить напряжение питания	Напряжение должно соответствовать номиналу
Масло на приводном валу	Проверить сальник	Сальник изношен – заменить сальник
Насадку заклинило на приводном валу	Возможно, приводной вал погнут, загрязнен или заржавел	Приводной вал заклинило или он погнут – заменить планетарную ось Приводной вал заржавел – использовать средство для удаления ржавчины. Повернуть приводной вал против часовой стрелки до квадратного паза, осторожно вынуть насадку.

▲ Рекомендуется, чтобы все работы по техническому обслуживанию производил квалифицированный техник или электрик.

▲ Отключите планетарную тестомесильную машину от сети перед чисткой или обслуживанием.

▲ Отключите планетарную тестомесильную машину от сети перед длительным периодом бездействия.