

Российская Федерация
Публичное акционерное общество "ПЕНЗМАШ"



Утверждаю
Технический директор
ПАО "Пензмаш"
_____ М.А. Федин
" " _____ 2023г.

**МАШИНА ТЕСТОМЕСИЛЬНАЯ
ТММ-40**

**Руководство по эксплуатации
ТММ04.00.00.000 РЭ**

2023

Инв. № подл.	Подп. и дата
Взам. инв. №	Подп. и дата
Инв. № дубл.	Подп. и дата

Перв. примен.

Справ. №

Подп. и дата

Инв. № докл.

Взам. инв. №

Подп. и дата

Инв. № подл.

1 Описание и работа

1.1 Назначение изделия

Тестомесильная машина ТММ-40 предназначена для порционного замешивания полуфабрикатов и теста из пшеничной и ржаной муки влажностью не менее 35% во вращающейся деже вместимостью 40 литров. Тестомесильная машина применяется на хлебопекарных и кондитерских предприятиях. Используется для приготовления хлеба, выпечки, прочих мучных изделий, а также кондитерских масс. Тестомес не предназначен для замешивания "крутых" видов теста, а именно, теста с содержанием воды менее 45-50% от объёма муки. Отличительной особенностью тестомесильной машины ТММ-40 является то, что в процессе замешивания теста наряду с месильным органом приводится во вращение с меньшей скоростью дежа, за счёт чего полученное тесто обладает улучшенными свойствами, повышенной эластичностью, что делает его более приемлимым для дальнейшей обработки.

ТММ04.00.00.000 РЭ				
<i>Изм.</i>	<i>Лист</i>	<i>№ докум.</i>	<i>Подп.</i>	<i>Дата</i>
<i>Разрад.</i>	<i>Рыбак</i>			
<i>Пров.</i>	<i>Парамонов</i>			
<i>Н.контр.</i>	<i>Ерёмина</i>			
<i>Утв.</i>	<i>Ильин</i>			
ТММ04.00.00.000 РЭ				
		<i>Лит.</i>	<i>Лист</i>	<i>Листов</i>
			2	21
ПАО "Пензмаш" ОГК				

1.2 Технические характеристики

1.2.1 Основные параметры и размеры тестомесильной машины должны соответствовать указанным в таблице 1.

Таблица 1

Наименование показателя	Значение показателя
1 Производительность замешивания теста при загрузке в дежу 16 кг муки, кг/час, не более	120*
2 Время замешивания теста влажностью 42% из 16 кг. муки, мин, не менее	12
3 Влажность замешиваемого теста, %, не менее	42
4 Загрузка дежи мукой, кг, не более	16
5 Номинальные параметры питающей сети: - номинальное напряжение, В - номинальная частота тока, Гц - род тока	380 50 трёхфазный переменный
6 Установленная мощность электродвигателя, кВт	1,5/2,4
7 Потребляемая мощность привода электродвигателя месильного органа в рабочем режиме при замешивании теста из порции муки 16 кг, кВт - на 1-ой скорости - на 2-ой скорости	1,29 1,97
8 Габаритные размеры, мм, не более - длина - ширина - высота	790 490 1035
9 Установочные номинальные размеры под дежу объёмом 40 л в мм: - глубина погружения месильного органа не более - высота дежи не более	294 300
10 Частота вращения дежи, мин ⁻¹	12/22
11 Частота вращения месильного органа, мин ⁻¹	125/250
12 Масса, кг, не более	133

Взам. инв. №

Подп. и дата

Инв. № подл.

Изм.	Колуч.	Лист	№ док.	Подп.	Дата

TMM04.00.00.000 PЭ

Лист

3

Продолжение таблицы 1

Наименование показателя	Значение показателя
13 Назначенный срок службы, лет	10
14 Назначенный срок хранения, лет	2
15 Уровень шума, издаваемого машиной тестомесильной в процессе замешивания теста, дБА, не более	80

Данные параметры могут изменяться в зависимости от качества муки.

*Производительность технологическая, без учёта вспомогательного времени на загрузку дежи ингредиентами и выгрузки теста.

Инв. № подл.	Подп. и дата	Взам. инв. №

Изм.	Кол.уч.	Лист	№ док.	Подп.	Дата

TMM04.00.00.000 PЭ

1.3 Состав изделия и комплектность

1.3.1 Составные части изделия.

Тестомесильная машина ТММ-40 (см. рисунок 1) состоит из следующих составных частей: крышки верхней 1, оси 2, фиксатора 3, станины 4, крышки задней 5, ножки 6, вала месильного органа 7, месильного органа 8, планки противовращательной 9, решётки 10, дежи 11, панели управления 12.

1.3.2 В комплект поставки входят:

1 Тестомесильная машина ТММ-40, совместно с дежой	-1 шт.
2 Руководство по эксплуатации	-1 шт.
3 Упаковочный ярлык	-1 шт.

Взам. инв. №	
Подп. и дата	
Инв. № подл.	

Изм.	Колуч.	Лист	№ док.	Подп.	Дата

ТММ04.00.00.000 РЭ

Лист
5

1.4 Маркировка

1.4.1. Требования к маркировке

1.4.1.1 Маркировка тестомесильной машины должна быть нанесена на табличку, укрепленную на видном месте.

1.4.1.2 Табличка должна содержать следующие данные:

- товарный знак и наименование предприятия-изготовителя;
- условное обозначение тестомесильной машины;
- род тока;
- номинальное напряжение;
- номинальную потребляемую мощность, кВт;
- номинальную частоту тока, Гц;
- заводской номер;
- месяц и год изготовления;
- обозначение степени защиты,
- обозначение технических условий;
- единый знак обращения продукции на рынке.

1.4.1.3 Табличка должна быть выполнена в соответствии с требованиями конструкторской документации.

1.4.1.4 Маркировка транспортной тары должна производиться в соответствии с требованиями ГОСТ 14192-96 и содержать манипуляционные знаки: "Верх", "Хрупкое, осторожно", "Бережь от влаги", "Центр тяжести", "Место строповки".

Инв. №	Взам. инв. №
подл.	инв. №
Изм.	Кол.ч.
Лист	№ док.
Подп.	Дата

Изм.	Кол.ч.	Лист	№ док.	Подп.	Дата

TMM04.00.00.000 РЭ

Лист
6

1.5 Порядок установки и подготовка к работе

Внимание! Все работы по монтажу и пусконаладочным работам должны быть проведены квалифицированным техническим персоналом, имеющим специальное разрешение для проведения данного вида работ.

1.5.1 Тестомес должен быть обязательно заземлён.

1.5.2 Следует убедиться, что напряжение в сети соответствует напряжению тестомеса и устройства защиты соответствуют их номинальной мощности.

1.5.3 Устройства защиты должны находиться в непосредственной близости от тестомеса.

1.5.4 Электропроводка должна соответствовать номинальной мощности тестомеса.

1.5.6 После подключения 3-х фазного эл/двигателя следует проверить направление его вращения. Для изменения направления вращения необходимо поменять между собой две из трёх электрических фаз.

1.5.7 В процессе транспортировки тестомеса может произойти ослабление крепления деталей, электрических соединений и подвижных механизмов, поэтому перед первым запуском следует проверить надёжность крепления.

1.5.8 Тестомес не предназначен для работы на открытом воздухе.

1.5.9 Тестомес необходимо установить на устойчивом нескользящем горизонтальном основании, на расстоянии не менее 100 мм от стен.

1.5.10 Недопустимо обслуживание тестомеса персоналом, не ознакомленным с данной конструкцией и не прошедшим инструктаж по технике безопасности.

1.5.11 Качество получаемого теста зависит от сорта муки (рекомендуемая клейковина муки 25-28%), влажности муки, температуры питьевой воды добавляемой в тесто и добавок.

Необходимое количество воды определялось по формуле:

$$V = \frac{M(V_T - V_M)}{100 - V_T}, \text{ где}$$

V - количество воды, л

M - количество муки, кг

V_T - влажность теста (должна быть не менее 42%)

V_M - влажность муки, 12,5%

При использовании пищевых добавок количество воды необходимо корректировать. Любые добавки необходимо тщательно размешивать в воде и вводить в тесто в жидком виде.

Для замешивания теста необходимо:

- залить жидкость в количестве 40-50% от полного объёма жидкости;
- засыпать 70% муки от полного объёма муки;

Взам. инв. №

Подп. и дата

Инв. № подл.

Изм.	Кол.ч.	Лист	№ док.	Подп.	Дата

TMM04.00.00.000 PЭ

Лист

7

- перемешать в течение 1 мин;
- после останова машины засыпать остаток муки и залить остаток жидкости;
- окончательно перемешать тесто в течение 5,5 мин. на 1-ой скорости и затем на 2-ой скорости.

1.6 Порядок работы

1.6.1 Тестомес предназначен для автоматизированного смешивания ингредиентов теста (дрожжей, муки, воды, сахара, масла и соли) в однородную массу, которая затем насыщается воздухом для создания благоприятных условий брожения и используется для приготовления хлеба, выпечки, прочих мучных изделий, а так же кондитерских масс.

1.6.2 Тестомес не предназначен для переработки непищевых продуктов и для замешивания "крутых" видов теста, с содержанием воды менее 45-50% от объёма муки.

1.6.3 Тестомес предназначен для работы только в повторно-кратковременном режиме с длительностью рабочего цикла не более 1 часа. После каждого часа работы необходима технологическая пауза продолжительностью не менее 20 мин.

1.6.4 Тестомес рассчитан на работу не более 8 часов в сутки- одной рабочей смены.

1.6.5 Тестомес оснащён кнопкой отключения в виде аварийного выключателя, имеющего форму "гриба". При её нажатии тестомес остановится и не запустится.

1.6.6 Порядок работы

1.6.6.1 Включить электропитание.

1.6.6.2 Произвести загрузку ингредиентов в дежу, затем опустить защитную решётку.

1.6.6.3 Для включения тестомеса нажать зелёную кнопку "Пуск" и одну из кнопок выбора скорости. Переключение скорости осуществляется без останова тестомеса.

1.6.6.4 После окончания работы тестомеса нажать кнопку "СТОП" и только после этого поднять защитную решётку и начать выгрузку готового теста.

Взам. инв. №	
Подп. и дата	
Инв. № подл.	

Изм.	Кол.уч.	Лист	№ док.	Подп.	Дата

TMM04.00.00.000 PЭ

Лист
8

2 Техника безопасности

Внимание! Допуск к работе на данном оборудовании возможен только после ознакомления с настоящим руководством по эксплуатации и прохождения инструктажа по технике безопасности.

2.1 При монтаже, подготовки к работе, эксплуатации, техническом обслуживании и ремонте, кроме соблюдения требований безопасности, изложенной в данной инструкции, необходимо строго соблюдать правила пожарной безопасности.

2.2 При работе тестомеса защитная решётка должна быть закрыта.

2.3 Загрузку продуктов осуществлять только при полной остановке тестомеса.

2.4 Во время работы тестомеса не следует опускать руки за защитную решётку и не допускать попадания твёрдых предметов в дежу.

2.5 При возникновении постороннего шума, необходимо немедленно остановить тестомес.

2.6 Не допускайте перегрузки тестомеса.

2.7 Не оставляйте включенный тестомес без присмотра.

2.8 Хранить тестомес необходимо в недоступном от детей месте.

2.9 Не допускайте хранения огнеопасных предметов в непосредственной близости от тестомеса.

2.10 При хранении тестомеса температура окружающей среды должна быть ниже 45°C, относительная влажность не должна превышать 85%.

2.11 Строго запрещено мыть тестомес открытым источником воды, избежание попадания воды в блок мотора-редуктора.

2.12 При повреждении силового кабеля, немедленно проведите его замену.

2.13 Проведение технологического обслуживания и ремонтных работ допускается только после отключения тестомеса от источника питания.

2.14 Недопустимо передвигать тестомес во время его работы.

Эксплуатация запрещена:

- при некорректной работе тестомеса;
- при повреждении при падении;
- при повреждении питающего кабеля.

Взам. инв. №	
Подп. и дата	
Инв. № подл.	

Изм.	Кол.уч.	Лист	№ док.	Подп.	Дата

TMM04.00.00.000 PЭ

3 Обслуживание и уход

3.1 Все работы по обслуживанию выполняются на оборудовании, отключенном от сети питания.

3.2 Прежде всего промыть поверхности контактирующие с перерабатываемым продуктом после каждого замеса.

3.3 Протереть корпус тестомеса чистой влажной губкой или тканью и вытереть насухо.

3.4 Протереть панель управления чистой, сухой губкой или тканью.

3.5 Промыть дежу, месильный орган, рассекатель тёплым мыльным раствором, тщательно ополоснуть чистой водой и вытереть насухо.

3.6 Не использовать для очистки тестомеса абразивные материалы, металлические губки и щётки, колющие и режущие предметы, агрессивные и хлоросодержащие чистящие средства, бензин, кислоты, щёлочи и растворители.

3.7 Если тестомес не будет использоваться в течение длительного времени, необходимо отключить электропитание и тщательно очистить тестомес.

Инв. №	№ подл.	Подп. и дата	Взам. инв. №

Изм.	Кол.ч.	Лист	№ док.	Подп.	Дата

TMM04.00.00.000 PЭ

Лист
10

4 Техническое обслуживание и ремонт

Внимание! Работы по обслуживанию и ремонту должны проводиться при полностью отключенном электропитании.

4.1 Предварительно провести инструктаж и проверку знаний по правилам эксплуатации персонала работающего с тестомесом.

4.2 Провести опрос персонала, работающего с тестомесом на предмет выявления неисправностей тестомеса в процессе его эксплуатации.

4.3 Провести визуальную оценку состояния тестомеса.

4.4 Проверить надёжность крепления электропривода, отсутствие оголённых проводов.

4.5 Проверить целостность линии заземления тестомеса (от зажима заземления до доступных к прикосновению металлических частей-сопротивление должно быть не более 0,1 Ом).

4.6 Выполнить протяжку контактных токоведущих групп.

4.7 Один раз в 3 месяца проводить проверку натяжения ремней и цепей, а также проверку смазки цепей.

4.8 Ремонт тестомеса должен проводиться квалифицированным техническим персоналом с использованием запасных частей выпущенных заводом-изготовителем.

4.9 Запрещено изменение конструкции тестомеса.

4.10 Работа на заведомо неисправном тестомесе категорически запрещена.

С производителя не может быть востребовано возмещение прямого или косвенного ущерба, который мог явиться следствием аварии при работе на неисправном тестомесе.

Инв. № подл.	Подп. и дата	Взам. инв. №

Изм.	Кол.ч.	Лист	№ док.	Подп.	Дата

TMM04.00.00.000 РЭ

Лист
11

5 Транспортирование

5.1.1 Требования к транспортированию

5.1.2 Транспортирование тестомесильной машины может осуществляться любым видом транспорта (железнодорожным, автомобильным, водным) в соответствии с действующими правилами перевозки для каждого из этих видов.

5.1.3 Условия транспортирования тестомесильной машины

- в части воздействия климатических факторов - Ж2 по ГОСТ 15150-69;
- в части воздействия механических факторов - Л по ГОСТ 23170-78.

5.1.4 При погрузке и транспортировании тестомес нельзя кантовать и подвергать ударам. Перемещать транспортную тару по наклонной плоскости, соблюдая требования "ВЕРХ" в направлении полостей под углом не более 15°.

5.1.5 Транспортировка тестомеса железнодорожным и автомобильным транспортом должна производиться в крытых транспортных средствах.

5.1.6 Строповка тестомесильной машины без упаковки осуществляется в соответствии с рис. 2, в упаковке с рисунком 3.

5.1.7 После транспортировки тестомесильная машина не должна иметь повреждений и находиться в работоспособном состоянии.

Инв. № подл.	Подп. и дата	Взам. инв. №

Изм.	Кол.уч.	Лист	№ док.	Подп.	Дата

TMM04.00.00.000 РЭ

Лист
12

6 Хранение

6.1 Требования к хранению

6.1.1 Тестомесильная машина должна храниться в транспортной упаковке в складских помещениях, обеспечивая защиту от воздействия атмосферных осадков и механических повреждений.

6.1.2 Условия хранения упакованной тестомесильной машины должны соответствовать группе условий хранения 2 (С) по ГОСТ 15150-69.

6.1.3 Хранение тестомесильной машины в транспортной упаковке должно обеспечивать её сохранность в течение гарантийного срока.

Инв. № подл.	Подп. и дата	Взам. инв. №

Изм.	Кол.уч.	Лист	№ док.	Подп.	Дата

TMM04.00.00.000 РЭ

Лист
13

7 Консервация

7.1 Требования к консервации

7.1.1 Консервация тестомесильной машины ТММ- 40 должна производиться в соответствии с ГОСТ 9.014-78 по варианту защиты ВЗ-1 с применением упаковочных средств УМ-4, внутренней упаковки ВУ-3.

7.1.2 Консервация должна обеспечивать сохранность тестомесильной машины при транспортировке и хранении в течении гарантийного срока.

Машина тестомесильная ТММ-40

Заводской № _____ подвергнута консервации, согласно вышеуказанных требований

Консервацию произвёл _____
(подпись)

8 Свидетельство о приёмке

Машина тестомесильная ТММ-40

Заводской № _____ соответствует

ТУ 5131-009-08632834-2023 и признана годной к эксплуатации

Дата выпуска _____ 20 ____ г.

Штамп ОТК (клеймо приёмщика)

Подпись или штамп проверяющего на:

электробезопасность _____

функционирование _____

Взам. инв. №	
Подп. и дата	
Инв. № подл.	

Изм.	Кол.ч.	Лист	№ док.	Подп.	Дата

ТММ04.00.00.000 РЭ

Лист

14

9 Упаковка

9.1 Требования к упаковке

9.1.2 Тестомесильная машина должна быть упакована в полиэтиленовый чехол и установлена в деревянный ящик ГОСТ 10198-91. Верх крышки должен быть обит полиэтиленовой плёнкой ГОСТ 10354-82.

9.1.3 Руководство по эксплуатации должно быть герметично упаковано в пакет из полиэтиленовой плёнки по ГОСТ 10354-82. Пакет должен быть перевязан шпагатом и уложен в станину.

9.1.4 Упаковка должна соответствовать лёгким условиям транспортирования в части механических воздействий и в части защиты от климатических факторов КУ-1 по ГОСТ 23170-78.

9.1.5 Для предотвращения перемещения тестомесильной машины внутри ящика, она должна быть закреплена к днищу ящика шпильками через отверстия в основании.

9.1.6 По согласованию с заказчиком допускается поставка тестомесильной машины без упаковки или закреплённой на поддоне.

10 Сведения о рекламациях

В случае поломки тестомесильной машины ТММ-40 в период гарантийного срока должен быть составлен акт-рекламация.

Адрес предприятия изготовителя:

440052, Российская Федерация

г. Пенза, ул. Баумана 30, ПАО "ПЕНЗМАШ"

тел/факс 8412 32-47-05, 32-32-73

11 Утилизация

11.1 Требования к утилизации

11.1.1 После прекращения эксплуатации тестомесильной машины ТММ-40 по истечении установленного срока службы, организации осуществляющей эксплуатацию необходимо передать её лицу, ответственному за утилизацию.

Взам. инв. №
Подп. и дата
Инв. № подл.

Изм.	Кол.ч.	Лист	№ док.	Подп.	Дата

ТММ04.00.00.000 РЭ

Лист
15

12 Гарантии изготовителя

12.1.1 Изготовитель гарантирует соответствие тестомесильной машины ТММ-40 требованиям технических условий ТУ 5131-009-08632834-2023 при соблюдении условий транспортирования, хранения, монтажа и эксплуатации.

12.1.2 Гарантийный срок эксплуатации тестомесильной машины 12 месяцев со дня ввода её в эксплуатацию, но не более 18 месяцев с даты изготовления.

12.1.3 Гарантия не распространяется:

- на периодическое обслуживание, наладку, настройку;
- на ремонт или замену частей в связи с их износом;
- на любые изменения с целью усовершенствования и расширения обычной среды применения тестомеса, указанной в настоящей инструкции;
- на неисправности, вызванные неправильной эксплуатацией, использованием тестомеса не по назначению или не в соответствии с инструкцией по эксплуатации;
- на неисправности, связанные с несвоевременной чисткой тестомеса, недостаточной квалификацией обслуживающего персонала или некорректным технологическим процессом;
- на неисправности, вызванные вмешательством или ремонтом лицами не имеющими достаточной квалификации.
- на неисправности, вызванные использованием нестандартных или некачественных расходных материалов и запчастей;
- на неисправности вызванные эксплуатацией изделия в области температур, влажности, вентиляции и вибрации, не рекомендованные для данного тестомеса;
- на неисправности, вызванные колебаниями напряжения и частоты в электрической сети, неправильным подключением устройств электрозащиты тестомеса.

Взам. инв. №

Подп. и дата

Инв. № подл.

Изм.	Кол.уч.	Лист	№ док.	Подп.	Дата

ТММ04.00.00.000 РЭ

Лист

16

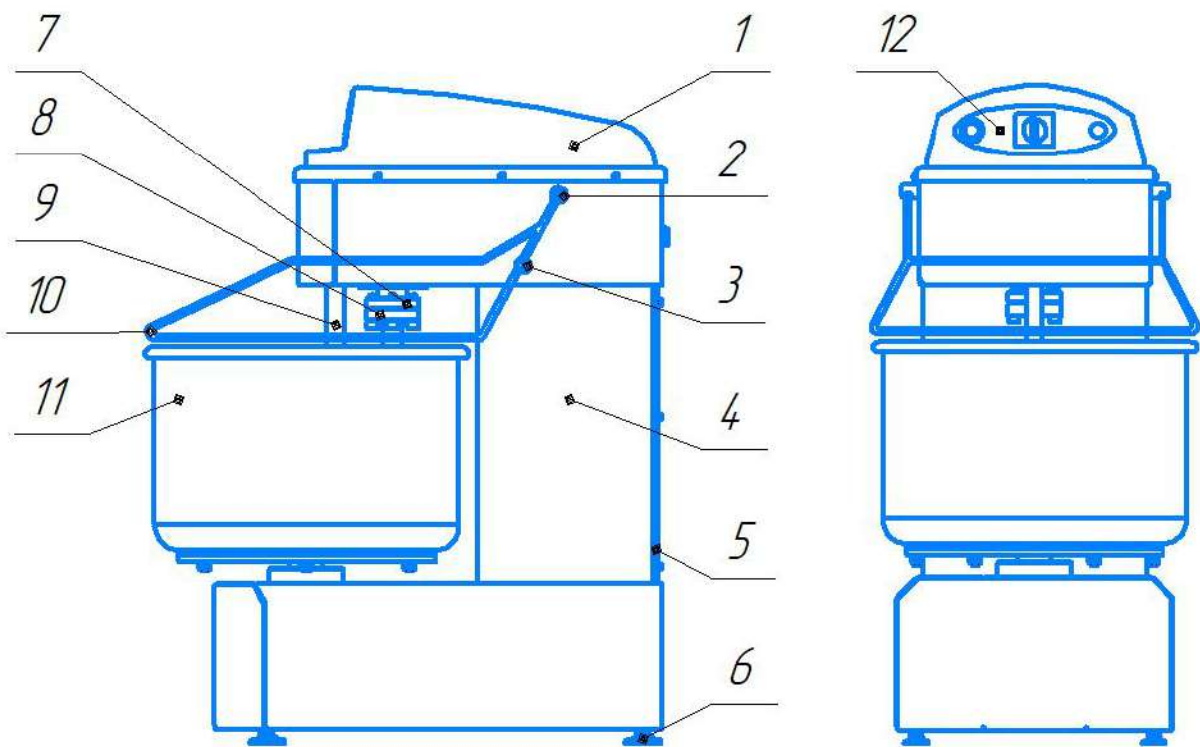


Рисунок 1 - Общий вид тестомеса.

- | | |
|--------------------|--------------------------------|
| 1 - Крышка верхняя | 7 - Вал месильного органа |
| 2 - Ось | 8 - Месильный орган |
| 3 - Фиксатор | 9 - Планка противовращательная |
| 4 - Станина | 10 - Решетка |
| 5 - Крышка задняя | 11 - Дежа |
| 6 - Ножки | 12 - Панель управления |

Взам. инв. №

Подп. и дата

Инв. № подл.

Изм.	Колуч.	Лист	№ док.	Подп.	Дата

ТММ04.00.00.000 РЭ

Лист

17

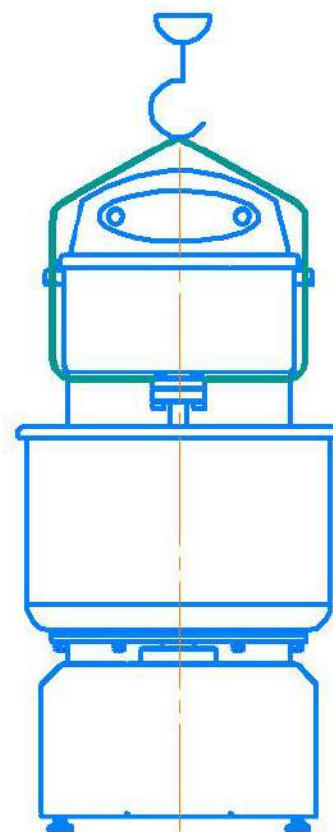
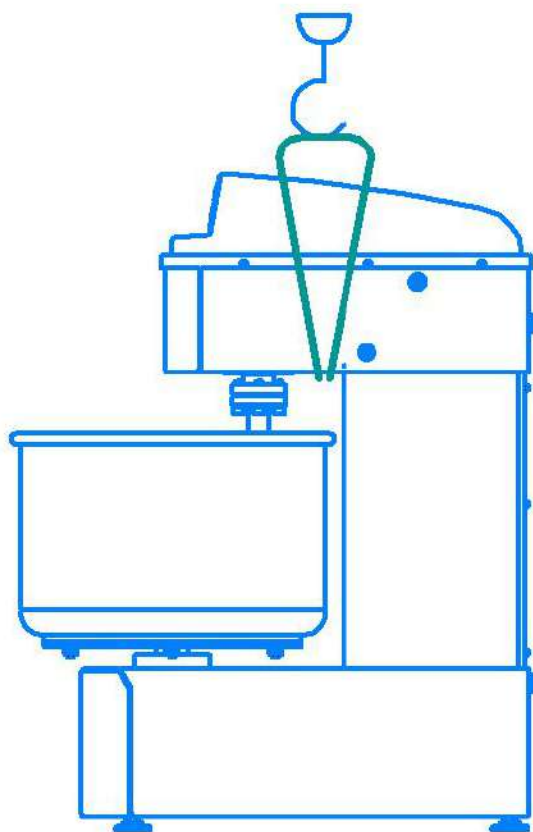


Рисунок 2 - Схема строповки тестомесильной машины ТММ40 без упаковки.

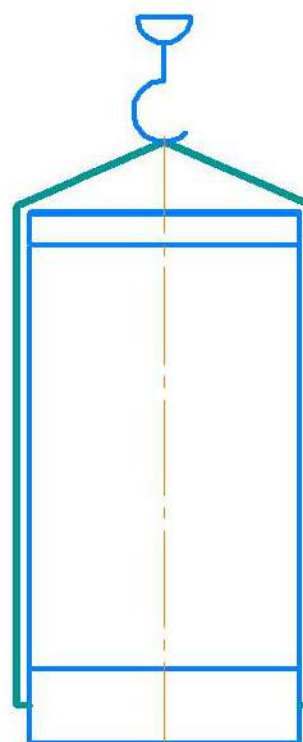
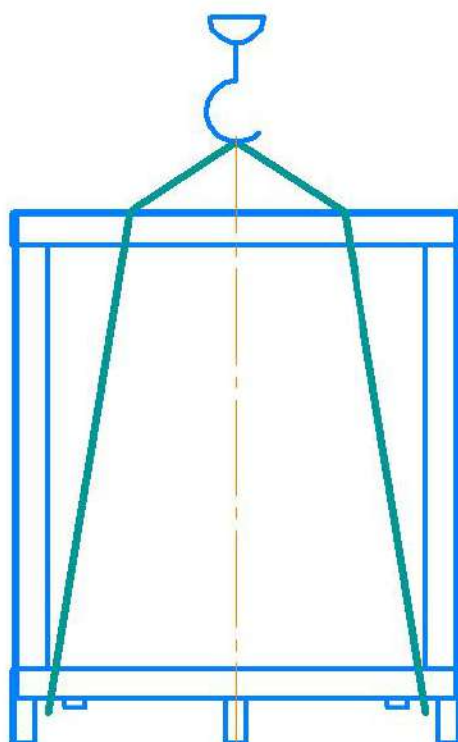


Рисунок 3 – Схема строповки тестомесильной машины ТММ40 в упаковке.

Инв. № подл. Подп. и дата. Взам. инв. №

Изм.	Колуч.	Лист	№ док.	Подп.	Дата

ТММ04.00.00.000 РЭ

**Приложение А
(обязательное)
Схема электрическая принципиальная**

Перечень элементов

<i>Поз. обозначение</i>	<i>Наименование</i>	<i>Кол-во</i>	<i>Примечание</i>
<i>М</i>	<i>УД100-8/4,15/2,4 кВт</i>		

Инв. № подл.	Подп. и дата	Взам. инв. №
--------------	--------------	--------------

Изм.	Колуч.	Лист	№ док.	Подп.	Дата
------	--------	------	--------	-------	------

ТММ04.00.00.000 РЭ

Приложение Б
(обязательное)
Перечень подшипников
для тестомесильной машины ТММ-40

Обозначение подшипника	Место установки	Кол-во, шт.
Подшипник шариковый радиальный 6307 RZ	Короб верхний (Станина)	2
Подшипник шариковый радиальный 6209-2RS	Короб нижний (Станина)	2
Подшипниковый узел UCFL205	Короб верхний, короб нижний (Станина)	2

В связи с постоянной работой по усовершенствованию изделия, повышающего его надёжность и улучшающего условия эксплуатации, в конструкцию могут быть внесены незначительные изменения, не отражённые в настоящем руководстве.

Инв. №	Взам. инв. №
№ подл.	Подп. и дата

Изм.	Кол.уч.	Лист	№ док.	Подп.	Дата

ТММ04.00.00.000 РЭ

Лист
20

