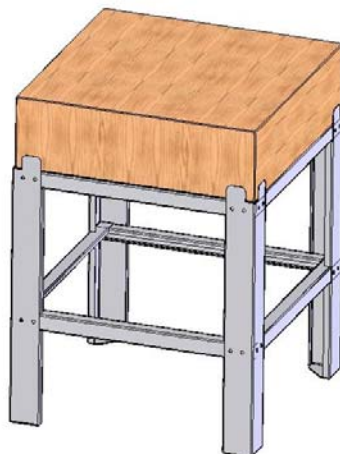




# КОЛОДА РАЗРУБОЧНАЯ

*КР-500/700*



*Руководство по эксплуатации*

**ATESY®**

# Колода для рубки мяса КР-500/700

## 1. Техническое описание.

Колоды разрубочные серии КР предназначены для заготовки мясной кулинарии – нарезки антрекотов, шницелей и др. полуфабрикатов, а также обработки мяса птицы и рыбы. Не допускается разрубка замороженных туш и полутуш. Колоды могут быть использованы в цехах предприятий общественного питания, в залах специализированных магазинов, супермаркетах для разрубания мяса. Колоды толщиной 150 мм изготовлена из брусков дерева лиственных пород, склеенных между собой. Каркас колоды полностью разборный, соединения болтовые, для опор используется оцинкованный металл.

Предприятие «АТЕСИ» постоянно расширяет и совершенствует ассортимент выпускаемой продукции, поэтому реальный комплект, внешний вид и технические характеристики изделия могут отличаться от указанных в данном паспорте без ухудшения потребительских свойств.

## 2. Технические характеристики.

Колода разрубочная КР-500/700 выпускается со следующими техническими характеристиками, приведенными в таблице 1

Табл.1

Модель	Длина, мм	Ширина, мм	Высота, мм	Размеры колоды, мм
КР-500/700	514	514	700	500x500x150

## 3. Подготовка к работе и порядок сборки.

3.1. После распаковывания колоды необходимо провести ее санитарную обработку - смажьте поверхность колоды растительным маслом и насухо протрите поверхность колоды.

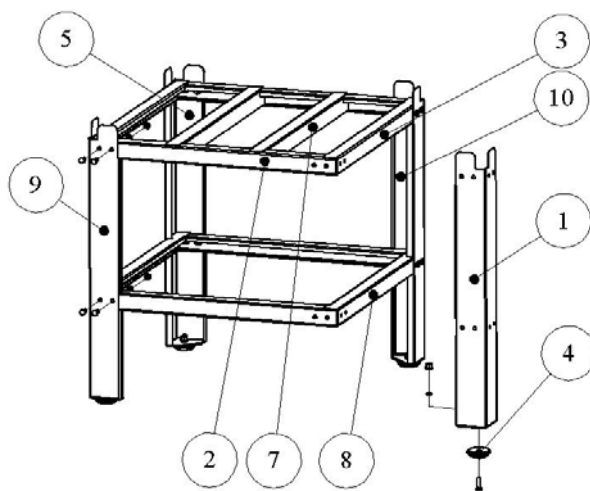
3.2. К ножке (1) прикрепить резиновый подпятник (4) с помощью болтовых соединений - головка болта входит внутрь подпятника ( болт М6х20, шайба, гайка самоконтрящаяся), а также два верхних швеллера: с пазами (2) и без пазов (3) с помощью крепежа (болт М6х14, шайба, гайка самоконтрящаяся) .

3.3. Со следующей ножкой (5) произвести аналогичную операцию.

3.4. Далее в пазы верхних швеллеров установить усилители-перемычки (7) и закрепить оставшиеся ножки (9) и (10).

3.5. Далее установить нижние швеллера (8).

3.6. Добившись горизонтальности установки каркаса произвести окончательную затяжку болтовых соединений и установить колоду.



#### 4. Обслуживание изделия.

4.1. Раз в неделю обрабатывать поверхность колоды растительным маслом. После этого обязательно протереть поверхность сухой тканью или бумажным полотенцем.

4.2. Нельзя оставлять на поверхности колоды влажное мясо или рыбу. После разрубки необходимо снять влажный продукт с поверхности колоды, а поверхность колоды осушить бумажным или тканевым полотенцем. Соленая вода и кровь впитываются в поверхность колоды, и она может расколоться при эксплуатации. При разрубке продуктов необходимо несколько раз в день счищать металлическим скребком. Нельзя пользоваться железной щеткой для очистки поверхности.

4.4. Нельзя непрерывно бить по одному и тому же участку поверхности колоды, распределяйте продукты равномерно по всей площади колоды.

4.5. Перед разрубкой рыбы или рыбных полуфабрикатов необходимо обработать поверхность колоды растительным маслом, т.к. поверхность впитывает в себя запахи, которые тяжело удалить. Обязательно после каждой разрубки почистить колоду скребком и осушить поверхность бумажным или тканевым полотенцем.

**ВНИМАНИЕ! Никогда не мойте колоду моющими средствами. Излишек влаги необходимо промокнуть бумажным или тканевым полотенцем.**

#### 5. Гарантийные обязательства.

5.1. Предприятие «АТЕСИ» гарантирует нормальную работу изделия в течение 12 месяцев со дня продажи при условии соблюдения правил пользования, изложенных в настоящем руководстве.

5.2. Гарантии не распространяются на изделия вышедшие из строя по вине потребителя, в результате несоблюдения требований, изложенных в руководстве по эксплуатации.

5.3. Обмен и возврат изделия надлежащего качества осуществляется в течение 15 дней со дня приобретения изделия только при соблюдении следующих требований:

- наличие руководства по эксплуатации на данное изделие;
- наличие платежного документа;
- наличие заводской упаковки;
- изделие должно иметь чистый внешний вид без механических повреждений;
- не производился не санкционированный ремонт.

5.4. Гарантийный срок хранения – 6 месяцев со дня выпуска.

5.5. В течение гарантийного срока предприятие производит гарантийный ремонт, а после окончания гарантийного срока, возможно, заключить договор на послегарантийное обслуживание по телефону:

(495) 995-95-99

## 6. Комплект поставки.

### Упаковка 1

1.	Ножка	4 шт.
2.	Швеллер	6 шт.
3.	Швеллер с пазами	2 шт.
4.	Усилитель - перемычка	2 шт.
5.	Комплект крепежа М6 (болт, шайба, гайка самоконтрящаяся.)	64шт.
6.	Комплект крепежа подпятников (болт, подпятник, шайба, гайка самоконтрящаяся.)	4 шт.
7.	Руководство по эксплуатации	1 шт.
8.	Упаковка	1 шт.

### Упаковка 2

1	Колода	1 шт.
2.	Упаковка	1 шт.

## 7. Сведения о приемке.

Колода разрубочная КР-500/700 соответствует конструкторской документации и признана годной для эксплуатации.

Дата выпуска \_\_\_\_\_ 20 \_\_\_\_ г.

Принято ОТК.

м.п.

ATESY®

140000, Россия, Московская область,

г. Люберцы, ул. Красная, д.1

т/ф: (495) 995-95-99

info@atesy.ru [www.atesy.ru](http://www.atesy.ru)