

АКТ ПУСКА В ЭКСПЛУАТАЦИЮ

Настоящий акт составлен "___" _____ г.

владельцем оборудования _____

(наименование и адрес организации,

должность, фамилия, имя, отчество)

и представителем специализированной организации

_____ (наименование организации)

_____ (должность, фамилия, имя, отчество, № удостоверения)

в том, что изделие _____ заводской номер _____

Дата выпуска "___" _____ г.

пущено в эксплуатацию "___" _____ г. электромехаником

_____ (наименование специализированной организации)

_____ (фамилия, имя, отчество)

удостоверение на право монтажа и обслуживания торгово-технологического оборудования

№ ____, выданное "___" _____ г.

_____ (наименование организации, выдавшей удостоверение)

Изделие принято на обслуживание механиком

_____ (наименование организации)

_____ (фамилия, имя, отчество)

удостоверение на право монтажа и обслуживания торгово-технологического оборудования

№ ____, выданное "___" _____ г.

_____ (наименование организации)

Владелец _____ (подпись) _____ Ф.И.О.

Представитель _____ (подпись) _____ Ф.И.О.
спецорганизации

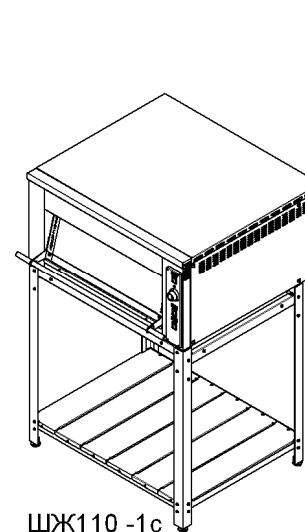
Электромеханик _____ (подпись) _____ Ф.И.О.
М.П.



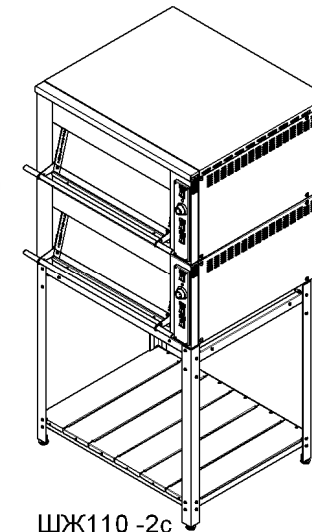
АО "Тулаторгтехника"
300004, Россия, г. Тула, ул. Марата, 63
тел./факс: (4872) 25-34-10,
25-18-52
тел: (4872) 57-20-02
www.torgtech.com
E-mail: torgtech.com@yandex.ru
sales@torgtech.com

Шкафы жарочные,
секционные, электрические,
ШЖ110-1с, ШЖ110-2с, ШЖ110-3с

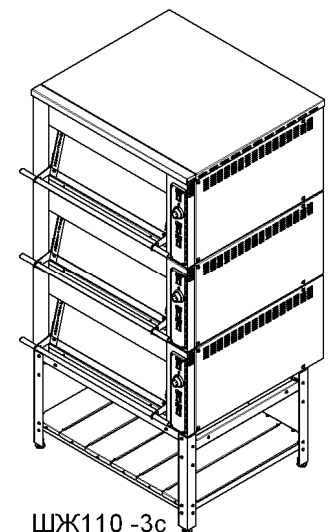
ПАСПОРТ
и руководство по эксплуатации (ПС и РЭ)



ШЖ110 -1с



ШЖ110 -2с



ШЖ110 -3с

EAC

ПС и РЭ является неотъемлемой частью изделия и должен храниться в доступном месте, в течение всего срока эксплуатации. Табличка, со знаком обращения изделия на территории ТС, наименованием изготовителя, наименованием изделия, параметрами подключения к электросети, заводским номером и датой выпуска изделия должна сохраняться в течение всего срока эксплуатации изделия.

Производитель настоятельно рекомендует внимательно изучить и соблюдать указания, требования и рекомендации, изложенные в настоящем руководстве, до установки на место и начала эксплуатации изделия.

В связи с систематически проводимыми работами по совершенствованию конструкции выпускаемых изделий, возможны некоторые расхождения между данным ПС и РЭ и поставляемыми изделиями, не влияющие на условия монтажа и эксплуатации этих изделий.

1. Назначение и основные сведения об изделии

Шкафы жарочные, секционные, электрические, типа ШЖ110 (далее по тексту "шкафы"), предназначены для эксплуатации на предприятиях общественного питания, в качестве универсальных электротепловых аппаратов, используемых для тепловой обработки на противнях и кондитерских листах различных продуктов при температурах от 50 до 300⁰С.

В комплект поставки шкафов ШЖ110 – 1с и ШЖ110 – 2с входит подставка: ПКС-905, в комплект поставки шкафа ШЖ110 – 3с входит подставка ПКС-480.

Эксплуатация шкафа, не установленного на подставку, запрещена.

Использование шкафа не по назначению запрещено.

Производитель не несёт ответственности за последствия эксплуатации шкафа, не установленного на подставку, или при использовании шкафа не по назначению.

Декларация о соответствии шкафов требованиям технических регламентов Таможенного союза ТР ТС 004/2011 «О безопасности низковольтного оборудования», ТР ТС 010/2011 «О безопасности машин и оборудования», ТР ТС 020/2011 «Электромагнитная совместимость технических средств».
Регистрационный номер: ЕАЭС N RU Д-РУ.НА94.В.01730/19, срок действия с 18.11.2019 по 17.11.2024 г.

13. Гарантии изготовителя

13.1 Гарантийный срок эксплуатации – 12 месяцев со дня ввода шкафа в эксплуатацию, при условии, что срок хранения шкафа на складе покупателя не превысил 6 месяцев со дня отгрузки шкафа изготовителем для действующих и 9 месяцев для строящихся предприятий, при соблюдении условий транспортирования, хранения, монтажа, эксплуатации и обслуживания.

13.1.1 Условия транспортирования и хранения, в части воздействия климатических факторов, по группе 4 (Ж2) ГОСТ15150. Хранение – на складах, не более, чем в три яруса.

13.1.2 Условия транспортирования, в части воздействия механических факторов – лёгкие (Л) ГОСТ23170.

13.2 В течение гарантийного срока, АО «Тулаторгтехника» гарантирует безвозмездное устранение выявленных дефектов изготовления и замену, вышедших из строя, частей, в том числе и покупных.

В случае невозможности устранения выявленных дефектов, АО «Тулаторгтехника» обязуется заменить дефектное изделие новым.

13.3 Гарантийные обязательства не распространяются на арматуру светосигнальную и лампы освещения камер (см. схему электрическую, принципиальную – HL1, EL1).

13.4 Гарантийные обязательства не распространяются на случаи, выхода шкафа из строя по вине покупателя, в результате несоблюдения требований паспорта и руководства по эксплуатации.

14. Сведения о рекламациях

Рекламации изготовителю предъявляются покупателем в порядке и в сроки, установленные российским законодательством.

Рекламации рассматриваются только в случае предоставления АО «Тулаторгтехника» вышедших из строя комплектующих изделий, узлов или деталей и документов, перечень которых приведён ниже.

Для предъявления рекламации необходимы следующие документы:

1. Копия свидетельства о приёмке (из паспорта шкафа).
2. Акт пуска шкафа в эксплуатацию.
3. Копия удостоверения механика, производившего монтаж и обслуживание шкафа, или копия договора с обслуживающей специализированной организацией.
4. Акт рекламации.

2. Характеристики шкафов

№	Наименование параметров	Значение параметров		
		ШЖ110-1с	ШЖ110-2с	ШЖ110-3с
1	Количество секций (камер), шт.	1	2	3
2	Параметры подключения к электросети*	230В ~	2N 230В ~	3N 230В ~
3	Напряжение на нагревательных элементах, В	230		
4	Номинальная потребляемая мощность, кВт	6,0	12,0	18,0
5	Объем камеры секцмм, м ³	0,110		
6	Внутренние размеры камеры, мм			
	длина	680		
	ширина (глубина)	610		
	высота	270		
6.1	Высота проёма при открытой дверке, мм	220		
7	Максимальные размеры противней, устанавливаемых в камеру	GN2/1 (650x530мм), глубиной 200мм		
7.1	Кол. уровней установки противней в камере, шт.	2		
8	Количество хлебных форм №7 (220x110x115мм) ГОСТ17327-95, которые могут быть установлены на под камер, шт.	10	20	30
9	Диапазон регулирования температуры в камерах шкафа, °С	От 50 до 300		
10	Время нагрева воздуха в камере до 270 °С, мин., не более	20		
11	Габаритные размеры секции, мм			
	длина	900		
	ширина (глубина)	860		
	высота	425		
12	Габаритные размеры шкафа, мм			
	длина	900	900	900
	ширина (глубина)	860	860	860
	высота**	1360 ⁺²⁰	1785 ⁺²⁰	1785 ⁺²⁰
13	Масса секции, кг, не более	62		
14	Масса шкафа, кг, не более	75	140	200

* 230В ~ однофазная, двух проводная система с одним фазовым проводником и нулевым рабочим проводником, ток переменный, частота 50Гц.

2N 230В ~ однофазная, трёх проводная система с двумя фазовыми проводниками и нулевым рабочим проводником, ток переменный, частота 50Гц.

3N 230В ~ однофазная, четырёх проводная система с тремя фазовыми проводниками и нулевым рабочим проводником, ток переменный, частота 50Гц.

** размер регулируемый

Шкаф, по степени защиты от поражения электрическим током, соответствует классу 1 ГОСТ 12.2.007.0-75 р.2.

Шкаф, по степени защиты от соприкосновения с токоведущими частями и от проникновения воды внутрь, соответствует коду IP20 ГОСТ 14254.

Шкаф изготовлен в климатическом исполнении УХЛ 4 ГОСТ 15150.

2. Комплект поставки

№	Наименование	Количество, шт.		
		ШЖ110-1с	ШЖ110-2с	ШЖ110-3с
1	Количество мест в транспортной упаковке	2	3	4
2	Подставка ПКС-905 в индивидуальной транспортной упаковке	1		-
	Подставка ПКС-480 в индивидуальной транспортной упаковке	-		1
3	Ручка терморегулятора	1	2	3
4	Паспорт и руководство по эксплуатации (ПС и РЭ)	1		
5	Пакет полиэтиленовый	1		

4. Устройство шкафа

4.1 Шкаф жарочный, секционный, электрический типа ШЖ110 состоит из секций, устанавливаемых друг на друга. Нижняя секция устанавливается на подставку. Верхняя секция накрыта крышкой (рис.2).

Общий вид секции представлен на рисунке 1:

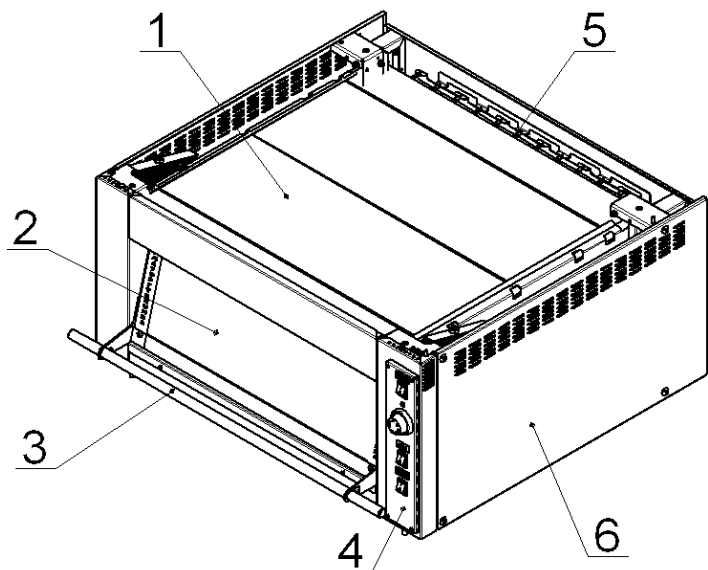


Рис.1

- | | |
|------------------|--------------------------------|
| 1 – камера | 4 – панель управления |
| 2 – дверка | 5 – верхние ТЭНы |
| 3 – ручка дверки | 6 – правая облицовочная панель |

11. Свидетельство о приёмке

Шкаф жарочный, секционный, электрический ШЖ110-1с,
(нужное – подчеркнуть) ШЖ110-2с
ШЖ110-3с

№ _____

соответствует требованиям ТУ5151-002-01438786-03 и признан годным для эксплуатации.

Дата выпуска: _____

Изделие принял: _____

12. Свидетельство о консервации и упаковке

Шкаф жарочный, секционный, электрический ШЖ110-1с,
(нужное – подчеркнуть) ШЖ110-2с
ШЖ-110-3с

№ _____

Упакован на АО «Тулаторгтехника», согласно требованиям, предусмотренным конструкторской документацией.

Дата консервации и упаковки _____

Изделие принял: _____

9. Назначенные срок службы, ресурсы и срок хранения

9.1. Срок службы шкафа – 5 лет, со дня ввода шкафа в эксплуатацию, при эксплуатации в 1 смену.

9.2. Ресурс между периодическим техническим обслуживанием (ПТО) не более 1 месяца в течение срока службы.

9.3. Срок хранения на складе покупателя – не более 6 месяцев со дня отгрузки шкафа изготовителем для действующих и не более 9 месяцев для строящихся предприятий, при соблюдении условий хранения, приведённых в п.п. 13.1.1 и 13.1.2 настоящего ПС и РЭ.

9.4 По истечении назначенных сроков службы или хранения, шкаф выводится из эксплуатации и принимается решение об утилизации, или проверке, или ремонте, с установлением новых назначенных сроков службы, хранения и ресурсов.

В случае принятия решения об утилизации, необходимо привести шкаф в состояние, которое исключит возможность использования шкафа как по назначению, так и не по назначению.

10. Рекомендации по безопасной утилизации

При подготовке к отправке шкафа на утилизацию необходимо:

- демонтировать нижние и верхние ТЭНы из шкафа;
- демонтировать электропроводку;
- снять стекло дверки;
- снять приборы управления;
- снять и разобрать дверку шкафа;
- разобрать и рассортировать составные части шкафа по материалам, из которых они изготовлены.

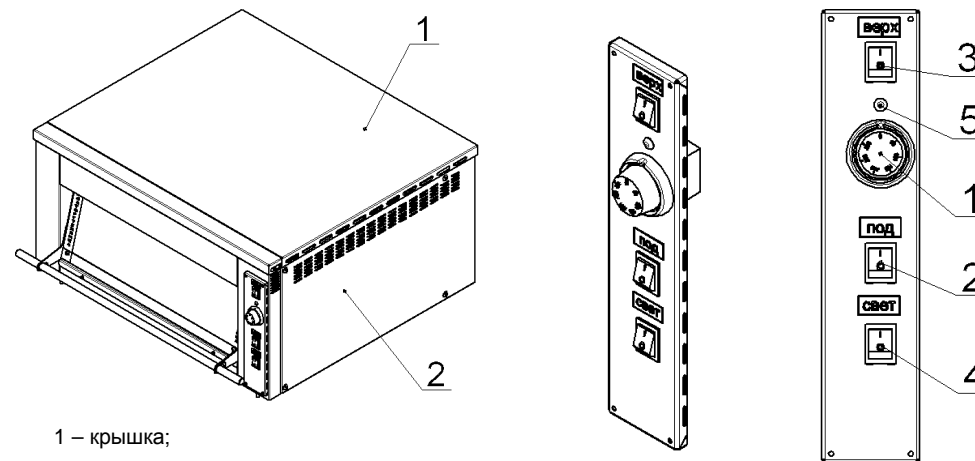
4.2 Внутри камеры (1), сверху и внизу установлены ТЭНы (5). Нижние ТЭНы накрыты коробчатыми подами из листового металла, верхние ТЭНы установлены открыто.

Камера, с наружных сторон, обвёрнута теплоизоляционным материалом.

4.3 В камеру, на поды или на кронштейны, могут быть установлены стандартные гастрономические ёмкости GN2/1(530x650мм, глуб. от 20 до 200мм).

4.4 Дверка камеры (2) изготовлена из термостойчивого, травмобезопасного стекла и открывается снизу вверх.

4.5 В камере установлена лампа освещения камеры, которая позволяет визуально контролировать, при закрытой дверке, процесс приготовления продуктов.



1 – крышка;

2 – верхняя секция.

Рис.2

Рис.3

4.6 Приборы управления размещены (рис.3) на панели управления (рис.1 поз.4), которая расположена справа от дверки.

1 – терморегулятор

2 – клавиша включения – выключения нижних ТЭНов

3 – клавиша включения – выключения верхних ТЭНов

4 – клавиша включения – выключения лампы освещения камеры шкафа

5 – сигнальная лампа работы терморегулятора

4.6.1 Терморегулятор 1 позволяет на лимбе устанавливать необходимую температуру воздуха в камере и поддерживать её в автоматическом режиме, подавая команду на включение и выключение нижних и верхних ТЭНов.

При установке необходимого значения температуры на лимбе терморегулятора, сигнальная лампа 5 горит, если температура в камере ниже установленного значения – терморегулятор подаёт напряжение на нижние и верхние ТЭНы.

При достижении температуры в камере установленного терморегулятором значения, сигнальная лампа 5 гаснет – терморегулятор выключает ТЭНы.

Далее, терморегулятор будет работать в автоматическом режиме - поддерживая заданную температуру воздуха в камере – включая и выключая нижние и верхние ТЭНы.

4.6.2 Клавиши 2 и 3 позволяют принудительно включать и выключать, соответственно, нижние (3,0кВт) и верхние (3,0кВт) ТЭНы, при включённом терморегуляторе 1.

Если сигнальная лампа 5 горит то, при включении клавиш 2 и 3 клавиши подсвечиваются – ТЭНы работают. При выключении клавиш 2 и 3 подсветка клавиш гаснет.

4.6.3 Лампа освещения тепловой камеры включается и выключается клавишей 4, о чём сигнализирует подсветка клавиши 4.

5. Меры безопасности

5.1 Установка, монтаж, подключение, техническое обслуживание и ремонт шкафа должны производиться специалистами по монтажу и ремонту торгово - технологического оборудования, прошедшими обучение и имеющими группу по электробезопасности не ниже 3, и соответствующее удостоверение.

5.2 Обслуживающий персонал должен пройти инструктаж по охране труда на рабочем месте, ознакомиться и выполнять требования руководства по эксплуатации.

Шкаф не предназначен для использования лицами (включая детей) с пониженными физическими, психическими или умственными способностями или при отсутствии у них опыта или знаний, если они не находятся под контролем или не проинструктированы об использовании шкафа лицом, ответственным за их безопасность.

5.3 Не допускается установка шкафа ближе 1 м от легковоспламеняющихся материалов.

5.4 При монтаже шкафа должна быть установлена коммутационная защитная аппаратура, гарантирующая от пожарных факторов: короткого замыкания, перенапряжения, перегрузки, самопроизвольного включения.

5.5 Присоединение шкафа к электросети должно осуществляться с учетом допустимой нагрузки на электросеть.

5.6 Не допускается использование шкафа в пожароопасных и взрывоопасных зонах;

5.7 При установке шкафа в непосредственной близости от стен, перегородок, кухонной мебели, декоративной отделки и т. п., рекомендуется, чтобы они были изготовлены из негорючих материалов или покрыты негорючим теплоизолирующим материалом.

5.8 При работе шкафа дверка, панель над дверкой и крышка значительно нагреваются. **Будьте осторожны.** Не размещайте на шкафу легковоспламеняющиеся предметы и материалы – это может привести к возгоранию и пожару.

5.9 Запрещается:

- использовать шкаф не по назначению;
- включать шкаф в электросеть без заземления и защитного отключения;
- эксплуатировать неисправный шкаф (секцию);
- охлаждать камеру шкафа (секции) водой, либо другими жидкостями;
- производить санитарную обработку, ТО и ремонт включенного в электросеть шкафа;
- держать включенными незагруженные камеры шкафа;
- эксплуатировать шкаф с приоткрытой или открытой дверкой;
- мыть шкаф струёй воды;
- попадание жидкости на электропроводку и клеммный блок при сан. обработке;
- эксплуатировать шкаф вблизи легковоспламеняющихся предметов.

ВНИМАНИЕ! Помните: температура в камерах шкафа достигает 300°С. Во избежание поломки шкафа и ожогов, не допускайте проливание жидкостей и жиров на стёкла дверок и поды камер.

8.4.1 Для замены нижних ТЭНов, следует снять заднюю панель секции, аккуратно снять теплоизоляцию задней стенки, отсоединить э/провода от ТЭНа, вывернуть болт М6 (ключ на 10) крепления ТЭНа к задней стенке тепловой камеры и вытянуть ТЭН из камеры.

8.4.2 Для замены верхних ТЭНов следует снять заднюю панель секции, аккуратно снять теплоизоляцию задней стенки, отсоединить э/провода от ТЭНа, отогнуть передние верхние фиксаторы ТЭНа (в камере, над дверкой) вынуть ТЭН из пазов верхнего кронштейна, сдвинуть ТЭН назад (за кронштейн поддержки верхних ТЭНов в центре камеры), опустить ТЭН ниже поддержки и вытянуть его из камеры через открытую дверку.

8.4.3 Что бы снять стекло дверки, необходимо вывернуть четыре винта по углам стекла.

Схема электрическая, принципиальная.

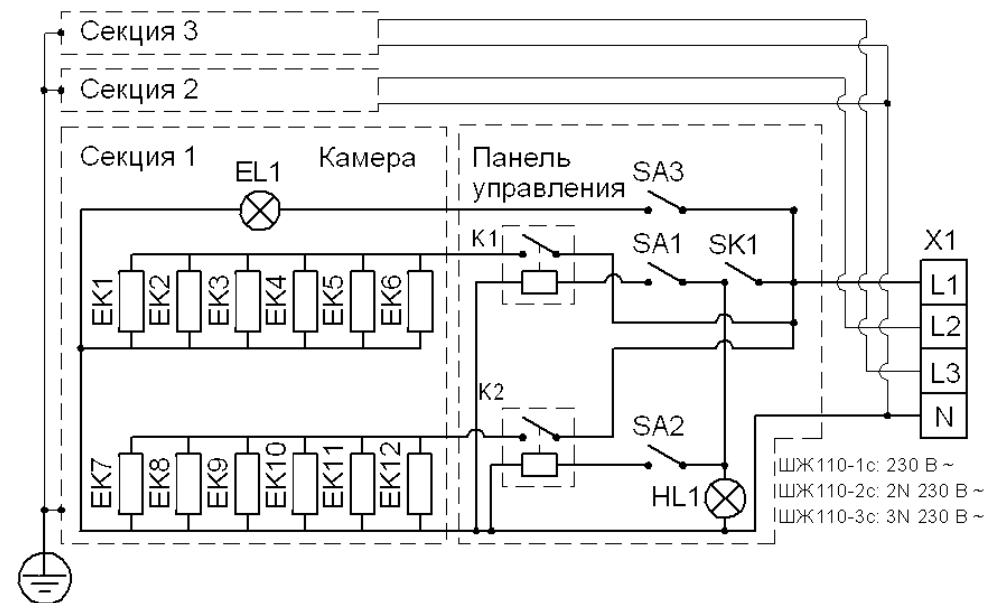


Рис.6

Обозначение	Наименование	Кол.	Примечание
EK1, EK6	ТЭН 117-В-8/0,5 Т 230	6	Верх
EK7... EK12	ТЭН 118-В-8/0,5 Т 230	6	Низ
EL1	Лампа освещения камеры	2	230V
K1, K2	Реле NT90	2	30A
HL1	Лампа сигнальная	1	230V
SA1...SA3	Клавишный переключатель	3	4 пина
SK1	Терморегулятор капиллярный	1	50...300°С
X1	Блок клеммный	1	

- периодическое техническое обслуживание (ПТО) - техническое обслуживание, выполняемое через установленные в эксплуатационной документации значения наработки или интервалы времени;

- текущий ремонт (ТР) - ремонт, выполняемый для обеспечения или восстановления работоспособности изделия и состоящий в замене и (или) восстановлении отдельных частей.

Периодичность обслуживания:

ТО – ежедневно, выполняется обслуживающим персоналом;

ПТО – 1 месяц, выполняется специалистами по монтажу и ремонту торгово-технологического оборудования;

ТР – по мере необходимости, выполняется специалистами по монтажу и ремонту технологического оборудования.

8.2 Перечень работ, входящих в ТО:

- эксплуатация шкафа в соответствии требованиям руководства по эксплуатации;
- ежедневная санитарная уборка и чистка шкафа.

8.3 Перечень работ, входящих в ПТО:

- проверка технического состояния шкафа (внешний осмотр);
- проверка и, при необходимости, подтяжка креплений панелей шкафа, стёкол дверок, электроприборов, нагревательных элементов и т.п.
- проверка состояния изоляции электропроводов, чистка, затяжка или подгибка контактных соединений токоведущих цепей и заземления;
- проверка сопротивления изоляции (не менее 2 МОм);
- проверка сопротивления (не более 0,1 Ом) между зажимом заземления и доступными металлическими частями шкафа, которые, в результате нарушения электроизоляции, могут оказаться под напряжением.

8.4 Указания по устранению возможных отказов и повреждений:

Все отказы и повреждения устраняются только специалистами по монтажу и ремонту торгово-технологического оборудования.

Наименование отказов	Возможная причина	Устранение
1. Камера секции шкафа не нагревается, терморегулятор и клавиши включения верхних и нижних ТЭНов включены, сигнальная лампа не горит.	Отсутствует напряжение в сети. Выключен автоматический выключатель или перегорели плавкие предохранители. Ослабли контакты токоведущих частей. Неисправны терморегулятор или клавиши включения ТЭНов.	Подать напряжение. Включить выключатель или заменить предохранители. Подтянуть контакты. Заменить поврежденные провода. Проверить и заменить неисправные электроприборы.
2. Камера секции шкафа нагревается медленно и слабо	Неисправны ТЭНовы или клавиши включения верхних и нижних ТЭНов	Проверить и заменить ТЭНовы или клавиши
3. Не горит сигнальная лампа.	Неисправна сигнальная лампа. Обрыв проводов коммутации сигнальной арматуры.	Заменить лампу. Устранить обрыв проводов.

6. Монтаж, сборка и подготовка шкафа к эксплуатации

Шкаф должен располагаться на расстоянии не менее 1,5 м от постоянных рабочих мест.

6.1 Проверить состояние упаковок.

6.2 Распаковать упаковки шкафа.

6.3 Ознакомиться с ПС и РЭ.

6.4 Проверить комплектность.

6.5 Произвести визуальный осмотр распакованных секций и подставки (в случае видимых повреждений упаковок или изделий, рекомендуем сделать фотографии с датой съёмки и оформить соответствующий акт).

6.6 Собрать подставку, переместить секции и подставку к месту установки шкафа.

Для перемещения и установки секции на подставку, необходимо вывернуть нижние винты крепления боковых панелей секции, ввернуть, вместо винтов, на 15...20мм болты М8 с навёрнутыми гайками (из комплекта поставки подставки), законтить гайки М8, как показано на рис.4 и, берясь за свободные концы болтов, перемещать секцию. Секции без крышки возможно перемещать, удерживая за верхние кронштейны, на которые крепятся боковые панели секции

Снять два бруса, отвернув 4 гайки, крепящие брусья снизу, к передней и задней частям секции.

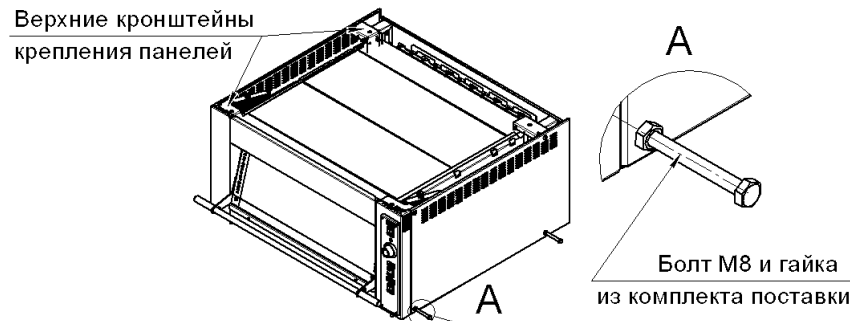


Рис.4

Примечание: наружные поверхности секций шкафа, с целью сохранения внешнего вида при транспортировании и монтаже, могут быть защищены плёнкой, которую, перед началом эксплуатации шкафа необходимо удалить.

После удаления плёнки рекомендуем протереть панели с использованием средства для чистки нерж. стали (например - 3M Stainless Steel Cleaner или аналогичным).

6.7 Удалить фиксатор дверки в транспортном положении.

6.8 Установить на подставку и друг на друга секции так, чтобы 4 резьбовых пальца в нижней части каждой секции попали в отверстия на подставке и в отверстия верхних кронштейнов крепления боковых панелей.

6.9 Порядок подключения шкафа к электросети:

Подключение шкафа к электросети должно быть выполнено согласно действующим нормам и правилам специалистами по монтажу и ремонту торгово - технологического оборудования, прошедшими обучение и имеющими группу по электробезопасности не ниже 3, и соответствующее удостоверение.

Напряжение электросети должно быть в пределах $\pm 10\%$ от номинального, при допустимом

изменении частоты тока по ГОСТ 32144.

Если перепады подключаемого напряжения в электросети превышают указанные выше, то рекомендуем шкаф подключать через стабилизатор напряжения. В противном случае, шкаф может выйти из строя, на этот случай гарантийные обязательства производителя не распространяются.

1. Снять правые облицовочные панели секции для подключения к линии электропитания и зажимам заземления. Подвод кабеля электропитания и провода заземления шкафа производится через отверстие в задней панели нижней секции или снизу.

Рекомендуем, подвод электропитания к шкафу производить, скрытой в полу, трубной разводкой. Диаметр трубы – не менее 1/2" ($\varnothing=22\text{мм}$), см. рис.5. Электропровода, заводимые в шкаф, до клеммного блока, должны иметь термоустойчивую изоляцию, с температурой длительной эксплуатации не менее 150°C.

Количество и поперечное сечение медных жил кабеля электропитания должно быть не менее:

для ШЖ110-1с – 2х4,0мм² (номинальный ток 2х28А);

для ШЖ110-2с – 3х4,0мм² (номинальный ток 3х28А);

для ШЖ110-3с – 4х4,0мм² (номинальный ток 4х28А);

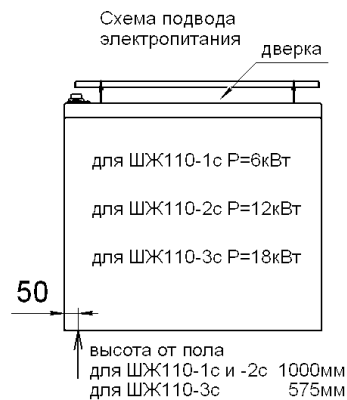


Рис.5

2. Подвод электропитания к шкафу произвести через автоматический выключатель типа АЕ, АП или аналогичный.

(при подключении автоматический выключатель должен быть выключен)

3. Проверить и подтянуть или подогнуть, в случае ослабления, контактные соединения токоведущих цепей и заземления каждой секции.

4. Соединить маркированные, свободные концы электропроводов («L2», «L3» и «N») верхних секций с зажимами клеммных блоков нижестоящих секции, с соответствующей маркировкой, а э/провода с маркировкой «земля» верхних секций с зажимами заземления (с маркировкой «земля») нижестоящих секций (см. схему электрическую, принципиальную, рис.6).

5. Подключить шкаф к электросети, согласно маркировке на клеммном блоке нижней секции.

6. Заземлить шкаф отдельным проводом (от зажима заземления нижней секции).

7. Проверить сопротивление изоляции шкафа, которое должно быть не менее 2 МОм.

8. Установить на место правые облицовочные панели.

9. Произвести выравнивание шкафа по высоте и в горизонтальной плоскости по уровню, при помощи регулируемых опор.

10. Произвести пробное включение шкафа, проверить работу ТЭНов и приборов управления.

11. Установить на лимбе терморегуляторов температуру 150°C и просушить шкаф и ТЭНы течение 1,5...2 часов.

12. Оформить акт пуска шкафа в эксплуатацию.

7. Порядок работы

ВНИМАНИЕ! Лицевые панели, дверки и крышка шкафа имеют высокую температуру. Будьте осторожны во избежание ожогов. Не допускайте прикосновения к ним открытыми участками тела!

Шкаф должен располагаться на расстоянии не менее 1,5м от постоянных рабочих мест.

7.1 Подключите шкаф к электросети, включив автоматический выключатель.

7.2 Установите на лимбах терморегуляторов (рис.3, поз.1) температуру в камерах шкафа, предусмотренную технологией приготовления продукта (должны загореться сигнальные лампы рис.3. поз.5).

7.3 Включите клавишами (поз.2 и 3, рис.3) необходимые Вам ТЭНы.

7.4 Когда, при достижении заданной температуры воздуха в камерах, сигнальные лампы (рис.3 поз.5) погаснут, установите противни на нужный уровень (1-ый уровень – под камеры; 2-ой уровень – на кронштейны).

7.5 Для визуального контроля состояния приготавливаемых продуктов, включите клавишей (рис3, поз.4) лампу подсветки камеры.

Примечание:

• включение камер шкафа на максимальные режимы нагрева, если это не предусмотрено технологическими параметрами приготовления продуктов, следует производить только для быстрого разогрева до рабочей температуры;

• с целью продления срока службы ламп освещения камеры, не включайте лампы на продолжительное время.

7.6 Управляйте работой шкафа, включая и выключая ТЭНы клавишами и изменяя температуру терморегуляторами, в соответствии с требованиями технологии приготовления продуктов.

7.7 После окончания работы секции шкафа выключите ТЭНы клавишами (поз.2 и 3, рис.3).

7.8 Когда работа всех секций шкафа будет завершена, отключите шкаф от электросети, выключив автоматический выключатель.

7.9 Дайте шкафу остыть, затем произведите санитарную обработку, (запрещается использовать для очистки металлические ножи, скребки, проволочные сетки, щетки и т. п.), очистите загрязненные поверхности с использованием моющего средства и протрите их насухо.

Примечание:

При санитарной обработке противней из углеродистой стали, для предотвращения возникновения коррозии, рекомендуем удалить с противней, при помощи абразива (наждака, крупной соли и т. п.) грязь и ржавчину, промыть тёплой водой с мылом, без промедления насухо вытереть, высушить, с приоткрытой дверкой, при температуре более 100°C (чтобы остатки влаги испарились), покрыть тонким слоем растительного масла и прокалить при температуре порядка 200°C. После этого на поверхностях образуется тонкая пленка, предохраняющая их от ржавчины. Как правило, на правильно обработанных поверхностях коррозия не возникает, а приготавливаемые продукты не прилипают.

ВНИМАНИЕ:

- При санитарной обработке противней, не используйте активные, кислородосодержащие или хлорсодержащие моющие средства (такие, как средства для мытья посуды или средства для чистки кухонных поверхностей).

- Во избежание царапин на наружных поверхностях шкафа, не применяйте при чистке металлические ножи, скребки, щетки и т. п.

8. Техническое обслуживание

8.1 В процессе эксплуатации необходимо выполнять следующие виды работ по техническому обслуживанию и ремонту шкафа:

- техническое обслуживание при использовании (ТО) - техническое обслуживание при подготовке к использованию по назначению, использовании по назначению, а также непосредственно после его окончания;