

Модульное тепловое оборудование Газовая тигельная сковорода 900XP, 100 л, днище из сплава Duomat

 SIS #

 AIA #


391140 (E9BRGJDPF0)

 ГАЗОВАЯ ТИГЕЛЬНАЯ
 СКОВОРОДА 900XP, 100 Л,
 ДНО ЧАШИ ИЗ СПЛАВА
 DUOMAT

Описание

Поз. № _____

Агрегат работает и на природном, и на балонном газе. Горелки из хромированной стали, защитное устройство, прекращающее подачу газа при отсутствии пламени. Днище чаши выполнено из сплава Duomat и подходит для запекания, обжаривания, томления, тушения, варки и приготовления соусов. Возможна установка на консольные опоры. Ручной привод опрокидывания чаши и двухслойная крышка из н/стали. Термостат и регулировка мощности. Внешние панели из н/стали с полировкой Scotch Brite. Боковые кромки верхней панели выполнены строго под углом 90° для точной стыковки агрегатов.

Характеристики

- Тигельная сковорода идеально подходит для варки, тушения, припускания, томления, варки на пару и приготовления во влажной среде.
- Днище из сплава Duomat отлично подходит и для сухой жарки, и для приготовления во влажной среде.
- Сокращение теплотерь благодаря двухслойным чаше и крышке.
- Двухслойная крышка выполнена из н/стали AISI 20/10.
- Индекс герметичности IPX5.
- Настройка рабочей температуры при помощи термостата.
- Регулировка температуры от 120°C до 300°C.
- Агрегат оснащен регулятором мощности.
- Двухслойная крышка: сокращение теплотерь и энергоэффективность.
- Ручной привод опрокидывания чаши.
- Гладкие поверхности, удобство чистки.
- Герметичная система рукояток для регулировки температуры.

Конструкция

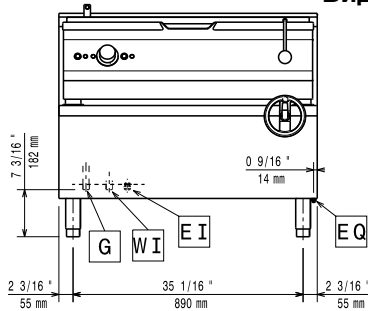
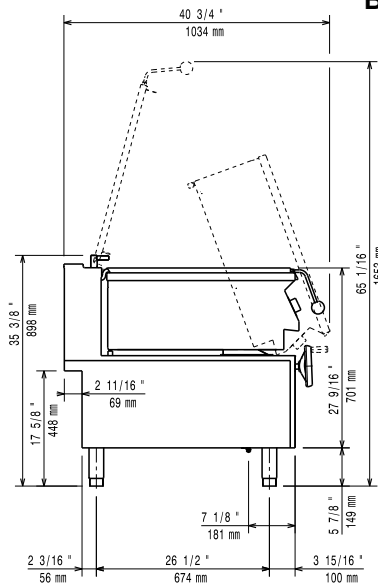
- Днище чаши из сплава Duomat: сплав толщиной 10 мм из 2 видов н/стали обеспечивает стабильную температуру и стойкость к окислению.
- Все внутренние поверхности округлые и гладкие.
- Внешние панели из нержавеющей стали с полировкой Scotch Brite.
- Боковые кромки верхней панели выполнены строго под углом 90° для гладкой точной стыковки агрегатов и быстрой уборки.
- [NOT TRANSLATED]
- [NOT TRANSLATED]

Опции

- Воздуховод, диам. 150 мм PNC 206-
132
- Уплотнительное кольцо для дымохода диам. 150 мм PNC 206-
133
- Комплект фланцевых ножек PNC 206-
136
- Фронтальный плинтус (установка на строительный цоколь), 1000 мм PNC 206-
150
- Фронтальный плинтус (установка на строительный цоколь), 1200 мм PNC 206-
151
- Фронтальный плинтус (установка на строительный цоколь), 1600 мм PNC 206-
152
- Фронтальный плинтус для элемента 1000 мм (не подходят для холодильных/морозильных подставок) PNC 206-
177
- Фронтальный плинтус для элемента 1200 мм (не подходят для холодильных/морозильных подставок) PNC 206-
178

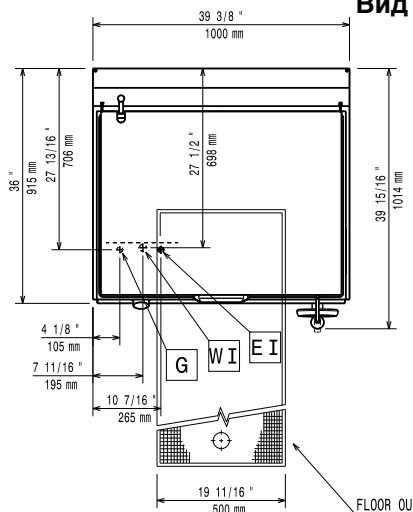
Одобрено _____

- Фронтальный плинтус для элемента 1600 мм (не подходят для холодильных/морозильных подставок) PNC 206179
- 2 боковых плинтуса (не подходят для холодильных/морозильных подставок) PNC 206180
- 2 панели для сервисного канала при установке в линию PNC 206181
- 2 панели для сервисного канала при установке спина к спине PNC 206202
- 4 ножки для установки на строительный цоколь (не подходит для грилей-моноблоков 900 линии) PNC 206210
- Надставка для дымохода 1000 мм PNC 206305
- Задняя панель, 1000 мм (700/900 XP) PNC 206375
- Задняя панель, 1200 мм (700/900 XP) PNC 206376
- Сетка на дымоход, 200 мм (700XP/900) PNC 206399
- Сетка на дымоход, 400 мм (700XP/900) PNC 206400
- Тележка с поднимающейся и съёмной емкостью PNC 922403
- Регулятор давления для газовых агрегатов PNC 927225

Вид спереди

Вид сбоку

CW11 = Вход холодной воды 1

EI = Вход эл. кабеля

G = Патрубок подачи газа

Вид сверху

Электрика

Электропитание:

391140 (E9BRGJDPF0) 220-230 V/1 ph/50 Гц

Общая мощность:

0.1 кВт

Газ

Тепловая мощность

27 kW

Тип газа:

Природный газ G20 (20 мбар)

Тип газа

LPG; Natural Gas

Вход газа

1/2"

Природный газ - Давление:

7" вод. ст. (17.4 мбар)

Балонный газ - Давление:

11" вод. ст. (27.7 мбар)

Основная информация

Глубина рабочей поверхности: 565 mm

Ширина рабочей

поверхности: 880 mm

Высота чаши:

130 mm

Вместимость чаши (MAX):

100 л

Рабочая температура (MIN):

120 °C

Рабочая температура (MAX):

300 °C

Вес нетто:

180 кг

Вес брутто:

183 кг

Высота:

1080 mm

Ширина:

1020 mm

Глубина:

1070 mm

Объем:

 1.18 m³

Установка агрегата вплотную к задней стене возможна только при условии, что стена выполнена из негорючих материалов. Если стена выполнена из воспламеняющихся материалов, необходимо оставить зазор в 50 мм (минимум).

[NOT TRANSLATED]

N9EBRG