

**391088 (E9FREN2GF0)**

15+15-л электрическая фритюрница с 2 V-образными ваннами (наружные нагревательные элементы) и 2 корзинами

## Характеристики

- Глубокие V-образные ванны.
- Гладкая внутренняя поверхность ванн и удобство чистки благодаря бесшовной лазерной сварке.
- Инфракрасные нагревательные элементы находятся снаружи ванны, что упрощает чистку.
- Термостатический регулятор температуры нагрева масла (185°C MAX).
- Предохранительный термостат для защиты от перегрева.
- Подача масла в контейнер, расположенный под ванной.
- Удобство в обслуживании: ко всем основным компонентам есть доступ с фронтальной стороны.
- Индекс герметичности IPX5.
- Герметичная система рукояток для регулировки температуры.
- Установка на 4 ножки высотой 50 мм из нержавеющей стали (декоративный плинтус из нержавеющей стали - опция).
- В комплект входят 2 корзины и дверца к открытой подставке.
- [NOT TRANSLATED]

## Конструкция

- Большая площадь рабочей поверхности: глубина агрегата 930 мм.
- Внешние панели из нержавеющей стали с полировкой Scotch Brite.
- Боковые кромки верхней панели выполнены строго под углом 90° для гладкой точной стыковки агрегатов и быстрой уборки.

## Стандартная комплектация

- 2 шт. - Дверца к открытой подставке PNC 206350
- 2 шт. - Корзина GN 1 для фритюрниц-моноблоков 14 и 15 л PNC 921691

## Опции

- Комплект соединительных уплотнителей PNC 206086
- 4 колеса, 2 поворотных с тормозом (700/900 XP) PNC 206135
- Комплект фланцевых ножек PNC 206136
- Фронтальный плинтус (установка на строительный цоколь), 800 мм PNC 206148

Одобрено \_\_\_\_\_

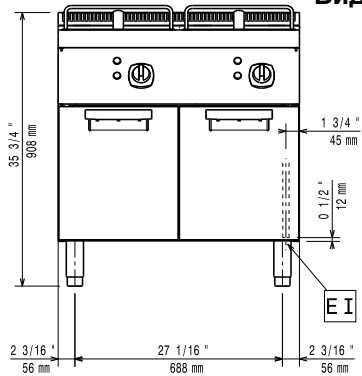
- Фронтальный плинтус (установка на строительный цоколь), 1000 мм  PNC 206150
- Фронтальный плинтус (установка на строительный цоколь), 1200 мм  PNC 206151
- Фронтальный плинтус (установка на строительный цоколь), 1600 мм  PNC 206152
- 2 боковых плинтуса (установка на строительный цоколь)  PNC 206157
- Фронтальный плинтус для элемента 800 мм (не подходят для холодильных/морозильных подставок)  PNC 206176
- Фронтальный плинтус для элемента 1000 мм (не подходят для холодильных/морозильных подставок)  PNC 206177
- Фронтальный плинтус для элемента 1200 мм (не подходят для холодильных/морозильных подставок)  PNC 206178
- Фронтальный плинтус для элемента 1600 мм (не подходят для холодильных/морозильных подставок)  PNC 206179
- 2 боковых плинтуса (не подходят для холодильных/морозильных подставок)  PNC 206180
- 2 панели для сервисного канала при установке в линию  PNC 206181
- 2 панели для сервисного канала при установке спина к спине  PNC 206202
- 4 ножки для установки на строительный цоколь (не подходит для грилей-моноблоков 900 линии)  PNC 206210
- Отстойник для фритюрниц 15 л  PNC 206235
- Дренажная трубка к фритюрницам-моноблокам 15 л  PNC 206301
- Надставка для дымохода 800 мм  PNC 206304
- - NOT TRANSLATED -  PNC 206308
- - NOT TRANSLATED -  PNC 206309
- Дверца к открытой подставке  PNC 206350
- Опорная рама для ножек или колес, 800 мм (700/900XP)  PNC 206367
- Опорная рама для ножек или колес, 1200 мм (700/900XP)  PNC 206368
- Опорная рама для ножек или колес, 1600 мм (700/900XP)  PNC 206369
- Опорная рама для ножек или колес, 2000 мм (700/900XP)  PNC 206370
- Задняя панель, 800 мм (700/900 XP)  PNC 206374
- Задняя панель, 1000 мм (700/900 XP)  PNC 206375
- Задняя панель, 1200 мм (700/900 XP)  PNC 206376
- Сетка на дымоход, 400 мм (700XP/900)  PNC 206400
- 2 боковые панели для агрегатов-моноблоков  PNC 216134
- Корзина GN 1 для фритюрниц-моноблоков 14 и 15 л  PNC 921691
- 2 корзины GN 1/2 для фритюрниц-моноблоков 12, 14 и 15 л  PNC 921692
- Фильтр для масла к фритюрницам-моноблокам 7, 14 и 15 л  PNC 921693
- Стержень для устранения засоров в дренажной трубке для фритюрниц 15 л  PNC 921695
- Защитный экран для ТЭНов к фритюрницам 15 л (от муки и панировки)  PNC 921696



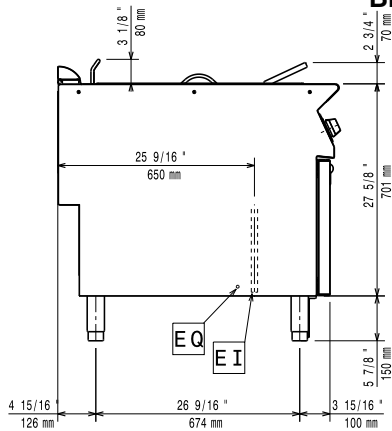
# Electrolux

## Модульное тепловое оборудование Электрическая фритюрница 900XP, 2 ванны, объем 15 л

### Вид спереди

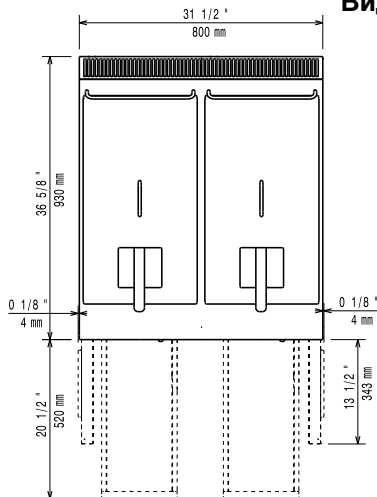


### Вид сбоку



EI = Вход эл. кабеля  
EQ = Винт эквипотенциала

### Вид сверху



### Электрика

Электропитание: 391088 (E9FREN2GF0) 380-400 V/3N ph/50/60 Гц  
Общая мощность: 20 кВт

### Основная информация

Полезный объем ванны (ширина): 240 мм  
Полезный объем ванны (высота): 505 мм  
Полезный объем ванны (глубина): 380 мм  
Вместимость ванны: 13 lt MIN; 15 lt MAX  
Рабочая температура: 105 °C MIN; 185 °C MAX  
Вес нетто: 86 кг  
Вес брутто: 100 кг  
Высота: 1080 мм  
Ширина: 1020 мм  
Глубина: 880 мм  
Объем: 0.97 м³

Если агрегат предполагается установить рядом или "спиной" к оборудованию, чувствительному к высоким температурам, необходимо оставить зазор в 150 мм или обеспечить термоизоляцию подобного оборудования.

Модульное тепловое оборудование  
Электрическая фритюрница 900XP, 2 ванны, объем 15 л

Изменения могут быть внесены без предварительного уведомления. Версия верна на

