



ООО «Костромской машиностроительный завод»

Руководство по эксплуатации

Ларь-бонета «Artica»



СОДЕРЖАНИЕ

1 Общие сведения.....	4
2 Меры безопасности	7
3 Ввод витрины в эксплуатацию	7
4 Эксплуатация витрины.....	10
5 Сервисное обслуживание и ремонт	13
6 Правила транспортирования и хранения	13
7 Гарантии изготовителя	14
Свидетельство о приемке	15
Приложение А Акт ввода в эксплуатацию	16
Приложение Б Схема электрическая принципиальная	17
Талон проведения планового технического обслуживания	18
Инструкция по установке задних ограничителей	19
Инструкция по сборке и установке суперструктуры	20

Настоящее Руководство по эксплуатации (РЭ) распространяется на ларь-бонету холодильную «**Artica**».

РЭ является единым объединенным эксплуатационным документом на витрину и содержит: общие характеристики витрины; указания по монтажу, эксплуатации и техническому обслуживанию витрины; условия транспортирования и хранения витрины; гарантии изготовителя; свидетельство о приемке витрины.

Потребителю для квалифицированного обслуживания витрины перед началом ее эксплуатации рекомендуется внимательно изучить настоящее РЭ.

1. ОБЩИЕ СВЕДЕНИЯ

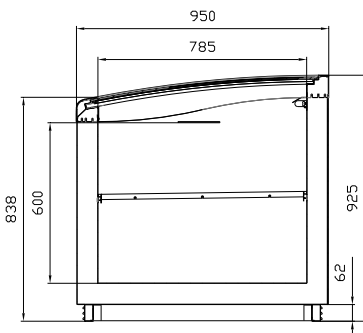
1.1. Назначение изделия

Ларь-бонета Artica выпускается в двухрежимном исполнении НТ/СТ (низкотемпературная/среднетемпературная) с возможностью переключения температурного режима работы

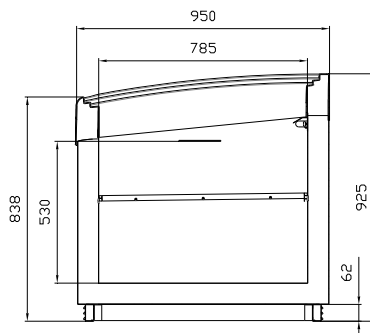
Ларь-бонета Artica низкотемпературная (НТ) предназначена для демонстрации, продажи и хранения предварительно замороженных пищевых продуктов до температуры -18°C , ларь-бонета Artica среднетемпературная (СТ) предназначена для демонстрации, продажи и хранения предварительно охлажденных пищевых продуктов до температуры $-2...+6^{\circ}\text{C}$, при температуре окружающей среды от $+12^{\circ}\text{C}$ до $+25^{\circ}\text{C}$ и влажности не более 60%.

Холодоснабжение витрины осуществляется от встроенного холодильного агрегата.

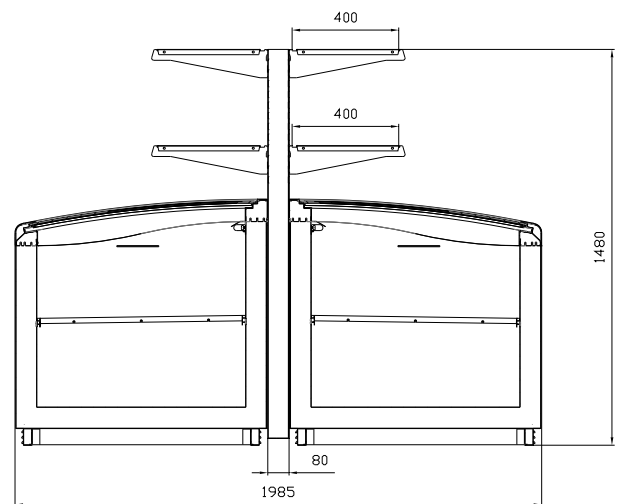
Опционально лари-бонеты Artica оснащаются суперструктурами с двумя рядами полок - для демонстрации и продажи товаров и не охлаждаемых пищевых продуктов. Допустимая нагрузка - не более 100 кг на полку



Artica



Artica TST



Artica сдвоенная
с суперструктурой

Наименование параметра	Единица измерения	Модель витрины			
		Artica 2500	Artica 2100	Artica 2000	Artica TST
Температура полезного объема при температуре окружающего воздуха плюс 25°С и относительной влажности окружающего воздуха 60% в режиме НТ в режиме СТ	градусы С	<p style="text-align: center;">– 18</p> <p style="text-align: center;">– 2 ... + 6</p>			
Габаритные размеры витрин (ДхШхВ)	мм	2500х950х925	2100х950х925	1875х950х925	1985х950х925
Габаритные размеры в упаковке (ДхШхВ)	мм	2520х1000х935	2120х1000х935	1895х1000х935	2005х1000х920
Площадь загрузки	м ²	1,84	1,53	1,35	1,43
Глубина загрузки	мм	600	600	600	530
Полезный объем	м ³	1,03	0,84	0,735	0,69
Вес без упаковки (в упаковке)	кг	195 (210)	175 (190)	160 (170)	150 (160)
Электроэнергия, потребляемая за сутки в режиме НТ в режиме СТ	кВт х ч	7,7 5,6	7,1 5,2	6,6 4,8	6,6 4,8
Потребляемая мощность: в режиме НТ в режиме СТ	Вт	437 313	395 282	368 268	368 268
Электропитание (номинальное напряжение – частота – количество фаз)	В – Гц – п фаз	220 – 50 – 1			
Степень защиты электрооборудования, обеспечиваемая оболочками (по ГОСТ 14254)	код	IP 20			
Устройство управления	тип	электронный контроллер			
Хладагент	тип	R404A			

1.2. Витрина изготавливается в климатическом исполнении УХЛЗ по ГОСТ 15150

1.2.1. На эксплуатационные характеристики витрины могут отрицательно повлиять:

- источники тепла (солнечные лучи, диффузоры и трубопроводы горячего воздуха, неизолированные и прогреваемые солнцем потолки, стены и т.п.);
- условия повышенной влажности.

1.2.2. Если условия в помещении, в котором будет эксплуатироваться витрина, отличаются от вышеуказанных, то эксплуатационные характеристики витрины могут отличаться от заявленных.

1.2.3. Для поддержания соответствующих условий в помещении, где эксплуатируется витрина, рекомендуется установить системы кондиционирования воздуха.

ЗАПРЕЩАЕТСЯ перекрывать отверстия заборной решетки конденсатора и устанавливать витрину вплотную к стене или другой витрине.

1.3. Комплектность

В комплект поставки входят: витрина, встроенный компрессор R404A, электронный контроллер, стеклянные сдвижные крышки, фронтальный противоударный бампер (цвет декоративных элементов оговаривается с заказчиком), комплект решеток по внутреннему периметру витрины, упаковка, эксплуатационная документация (Руководство по эксплуатации), комплектующие согласно упаковочному листу и договору поставки.

Примечание: В конструкцию витрины могут быть внесены изменения, способствующие улучшению эксплуатационных характеристик.

1.4. Упаковка

На предприятии-изготовителе упаковывается в упаковку, которая обеспечивает в процессе транспортирования и хранения сохранность витрины, эксплуатационной документации и комплектующих.

Эксплуатационная документация и комплектующие вложены во внутренний объем витрины.

2. МЕРЫ БЕЗОПАСНОСТИ

Меры безопасности направлены на предотвращение несчастных случаев и повреждения витрины во время ее ввода в эксплуатацию, ремонта и при использовании по назначению.

2.1. Указания мер безопасности

2.1.1. При обслуживании и эксплуатации витрины необходимо соблюдать «Правила технической эксплуатации электроустановок потребителей» и требования Стандартов безопасности труда.

2.1.2. Ввод витрины в эксплуатацию должен осуществляться квалифицированным персоналом, имеющим допуск на выполнение данного вида работ, знающие ее конструкцию и изучившие данное Руководство по эксплуатации,

2.1.3. Корпус витрины должен быть надежно заземлен.

ВНИМАНИЕ: ВКЛЮЧАТЬ ВИТРИНУ БЕЗ ЗАЗЕМЛЕНИЯ И ПЕРЕМЕЩАТЬ ВИТРИНУ, НАХОДЯЩУЮСЯ ПОД НАПРЯЖЕНИЕМ, КАТЕГОРИЧЕСКИ ЗАПРЕЩАЕТСЯ!

2.2. Меры безопасности при работе с изделиями, в которых используется хладагент.

В системе холодоснабжения витрины используется озонобезопасный хладагент R404A, который является смесью взрывобезопасных нетоксичных химических соединений.

В случае попадания хладагента:

- в глаза: необходимо немедленно промыть их чистой холодной водой в течение не менее 10 минут, а при серьезных повреждениях обратиться к врачу;
- на незащищенные участки кожи: необходимо немедленно смыть его чистой холодной водой в течение не менее 5 минут, а при серьезных повреждениях обратиться к врачу.

3. ВВОД ВИТРИНЫ В ЭКСПЛУАТАЦИЮ

ВНИМАНИЕ: ПОДГОТОВКА ВИТРИНЫ К ЭКСПЛУАТАЦИИ, ВВОД В ЭКСПЛУАТАЦИЮ И СЕРВИСНОЕ ОБСЛУЖИВАНИЕ ДОЛЖНЫ ОСУЩЕСТВЛЯТЬСЯ ТОЛЬКО ПРЕДСТАВИТЕЛЯМИ СЕРВИСНЫХ СЛУЖБ ОФИЦИАЛЬНЫХ ДИСТРИБЬЮТОРОВ ПРЕДПРИЯТИЯ-ИЗГОТОВИТЕЛЯ, У КОТОРЫХ ПРИОБРЕТЕНА ДАННАЯ ПРОДУКЦИЯ!

Примечания: Ввод витрины в эксплуатацию оформляется Актом ввода в эксплуатацию (**Приложение А**).

3.1. Прием, распаковка

Витрину следует, в присутствии Потребителя, аккуратно освободить от упаковки, соблюдая необходимые меры предосторожности, во избежание механических повреждений изделия. После распаковки витрины необходимо осмотреть ее, чтобы удостовериться в том, что она не была повреждена во время транспортировки.

Из внутреннего объема витрины достать комплектующие и документацию.

Проверить комплектность изделия.

3.2. Установка витрины, первая чистка

Витрина устанавливается в определенном месте торгового зала: не ближе 1 м от отопительных приборов, а также с учетом факторов, которые могут отрицательно повлиять на ее функционирование (п. 1.2.1.).

Необходимо освободить витрину от транспортировочного поддона, элементов упаковки и защитной пленки.

Нельзя ставить витрину вплотную к стене, либо витрины вплотную спиной к спине. Расстояние от стены должно быть не менее 80 мм, это обеспечит наилучшую работу холодильного агрегата витрины. Для обеспечения требуемого зазора и при стыковке витрин "в остров" рекомендуется устанавливать декоративные ограничители (опция).

После установки следует промыть внутренние и наружные поверхности витрины моющим составом (обычные чистящие средства, имеющиеся в продаже, как правило, хорошо подходят для этих целей). Очищенные поверхности рекомендуется ополаскивать чистой водой и вытирать насухо.

Следует избегать применения абразивных средств и растворителей, которые могут испортить поверхность витрины, также следует избегать попадания воды и моющих средств на части витрины, находящиеся под электрическим напряжением.

ЗАПРЕЩАЕТСЯ применение при мойке ларя хлорсодержащих средств и кислот.

ЗАПРЕЩАЕТСЯ применение острых предметов для удаления наледи.

3.3. Подключение витрины к электрической сети

Подключение витрины к электрической сети должно выполняться в соответствии с существующими нормами безопасности.

Перед подключением витрины необходимо проверить соответствие напряжения сети рабочему напряжению витрины. Для обеспечения исправной работы электрооборудования необходимо, чтобы отклонения напряжения сети от номинального значения не превышали $\pm 10\%$. Напряжение сети следует контролировать и в процессе эксплуатации витрины. Электропроводка силовых цепей должна выполняться гибким медножильным кабелем сечения 1,5 мм.

Подключать витрину следует только с заземлением.

ВНИМАНИЕ! Запрещается эксплуатировать витрину с неподключенным заземлением!

Рекомендуется: устанавливать для защиты от поражения электрическим током УЗО на питающий кабель витрины.

После подключения всего оборудования необходимо проверить систему электропитания на пиковую (максимальную) нагрузку.

3.4. Блок электроники

Функционированием витрины управляет блок электроники, расположенный на фронтальной панели.

Функции устройства управления выполняет электронный контроллер снабженный цифровым дисплеем. Контроллер является специализированным микропроцессорным устройством и может быть гибко настроен посредством программируемых параметров к различным условиям эксплуатации витрины. Доступ к программным ресурсам осуществляется с помощью кнопок, расположенных на фронтальной панели контроллера. Полная и подробная информация о способах функционирования и программирования содержится в Руководстве пользователя на контроллер.

ВНИМАНИЕ: ПРЕЖДЕ ЧЕМ ВСКРЫТЬ БЛОК ЭЛЕКТРОНИКИ, НЕОБХОДИМО ОТКЛЮЧИТЬ ЭЛЕКТРОПИТАНИЕ ВИТРИНЫ!

4. ЭКСПЛУАТАЦИЯ ВИТРИНЫ

4.1. Включение витрины

Включение витрины осуществляется с помощью переключателя, расположенного в нижней правой части витрины, там же находится дисплей электронного контроллера.



Позиция 1- Дисплей электронного контроллера

Позиция 2 - Переключатель включения витрины

Позиция 3 - Переключатель освещения витрины

Позиция 4 - Кнопка "V" контроллера

4.2. Контроль и регулировка рабочей температуры. Переключение режимов работы.

Визуальный контроль рабочей температуры витрины осуществляется с дисплея электронного контроллера, расположенного в нижней правой части передней панели.

Автоматический контроль рабочей температуры и поддержание ее в заданных пределах в процессе работы витрины осуществляет электронный контроллер. Изменение рабочей температуры витрины и ее настроек производится в соответствии с руководством пользователя на контроллер. **Штатные параметры контроллера запрограммированы на заводе на режим работы -19°C.**

Для витрин исполнения НТ/СТ переключение между режимами работы осуществляется путем нажатия и удержания 5 сек. кнопки "V" контроллера (поз.4), при этом в режиме НТ горит индикатор под значком "снежинка", в режиме СТ мигает индикатор под значком "Eco".

4.3. Освещение

Освещение витрины обеспечивается специальными лампами, отличающимися низким выделением тепла, низким потреблением электроэнергии, большим сроком службы и повышенной яркостью. Переключатель освещения находится рядом с переключателем электропитания и электронным контроллером.

4.4. Загрузка витрины

При загрузке витрины необходимо соблюдать следующие правила:

- ларь-бонета «ARTICA» предназначена исключительно для хранения **предварительно замороженных продуктов**, и не может применяться для замораживания продуктов.

Обратите внимание на то, что ларь-бонету можно загружать до установленной линии загрузки. В случае отсутствия указанной линии загрузки, расстояние от верхнего слоя товаров до стеклянной крышки должно быть не менее 15 см.

4.5. Периодическая чистка

Периодическая чистка предназначена для удаления болезнетворных микроорганизмов на наружных и внутренних частях витрины в соответствии с требованиями санэпиднадзора. Она включает в себя чистку наружных и внутренних частей витрины. Чистку внутренних частей витрины необходимо проводить не реже одного раза в месяц.

4.5.1. Чистка конденсатора

На агрегатах ларей-бонет Artica установлены медно-алюминиевые конденсаторы воздушного охлаждения. Для корректной работы оборудования и предотвращения выхода его из строя необходима ежемесячная чистка конденсатора от пыли.

4.5.2. Чистка внутренних частей витрины

Цель этой чистки - поддержание чистоты и удаление болезнетворных микроорганизмов внутри витрины. Перед чисткой необходимо обесточить все системы витрины, полностью освободить витрину от продуктов. Подождать пока температура внутри витрины достигнет комнатной. Очистить и вымыть дезинфицирующим моющим средством внутренние части витрины, вытереть их насухо.

Осмотреть сливную систему витрины и убедиться в том, что стоки не засорены (при необходимости их следует прочистить).

Очистить достаточным количеством воды и моющего средства поддон сбора конденсата. После завершения чистки необходимо вернуть в исходное положение все снятые части и включить витрину. После того как температура в витрине достигнет заданного значения можно загрузить витрину продуктами.

Примечание - При аномальном образовании льда следует пригласить специалиста из сервисной службы, которая занимается сервисным обслуживанием витрины, для проверки и настройки цикла оттаивания.

4.6. Оттаивание

Циклом оттаивания витрины управляет электронный контроллер. Время и количество оттаиваний можно задать самостоятельно. Также возможно ручное включение цикла оттаивания. Подробная информация о настройке режима оттаивания содержится в Руководстве пользователя на контроллер. Рекомендуемый режим оттаивания витрины - 1 оттаивание в 3 суток длительностью не более 30 минут каждое (заводская установка). Вода, образующаяся в процессе оттаивания, стекает в поддон для сбора конденсата, откуда она испаряется. При избыточном объеме конденсата в поддоне, его необходимо слить вручную.

4.7. Рекомендации по исключению преждевременного выхода витрины из строя

Для исключения преждевременного выхода витрины из строя рекомендуется:

- избегать направления сквозняков и диффузоров установок искусственного климата в сторону витрины;
- избегать прямого попадания солнечных лучей на продукты, находящиеся в витрине;
- ограничить или исключить использование в освещении помещения, где установлена витрина, ламп накаливания, направленных на витрину;
- контролировать процесс оттаивания (его периодичность, продолжительность, температуру при оттаивании, включение витрины после оттаивания и т.п.);
- один раз в месяц проводить плановое техническое обслуживание и контроль работы витрины с привлечением специалиста из сервисной службы.

ВНИМАНИЕ: В СЛУЧАЕ ПРЕКРАЩЕНИЯ ФУНКЦИОНИРОВАНИЯ ВИТРИНЫ НЕОБХОДИМО НЕЗАМЕДЛИТЕЛЬНО ВЫЗВАТЬ ПРЕДСТАВИТЕЛЯ СЕРВИСНОЙ СЛУЖБЫ, ВЫКЛЮЧИТЬ ОСВЕЩЕНИЕ И ПО ВОЗМОЖНОСТИ НЕ ОТКРЫВАТЬ СТЕКЛЯННЫЕ СДВИЖНЫЕ КРЫШКИ.

ПЕРЕД ТЕМ, КАК ПРИСТУПИТЬ К ВЫПОЛНЕНИЮ ЛЮБЫХ ОПЕРАЦИЙ ПО ТЕХНИЧЕСКОМУ ОБСЛУЖИВАНИЮ ВИТРИНЫ, НЕОБХОДИМО УБЕДИТЬСЯ В ТОМ, ЧТО ОНА ОТКЛЮЧЕНА ОТ ЭЛЕКТРОПИТАНИЯ!

5. Сервисное обслуживание и ремонт

Сервисное обслуживание и ремонт ларей-бонет Artica может осуществляться только сертифицированным сервисным центром.

При проведении ежемесячного сервисного обслуживания необходимо продуть (очищать) конденсатор холодильного агрегата.

ВНИМАНИЕ:

- **НЕ ПОДКЛЮЧАТЬ И НЕ ОТКЛЮЧАТЬ МАНОМЕТР К СЕРВИСНОМУ КЛАПАНАУ ПРИ РАБОТЕ АГРЕГАТА**
- **ПРИ НЕОБХОДИМОСТИ ДОЗАПРАВКИ, ПЕРЕЗАПРАВКИ СИСТЕМЫ СОГЛАСОВЫВАТЬ ОБЪЕМ ЗАПРАВКИ С ЗАВОДОМ-ИЗГОТОВИТЕЛЕМ.**
- **ПРИ ПОДОЗРЕНИИ НА НЕХВАТКУ ФРЕОНА В ХОЛОДИЛЬНОМ КОНТУРЕ ДО ПРОВЕДЕНИЯ РАБОТ ПО ЗАПРАВКЕ ВЫЯВИТЬ И УСТРАНИТЬ ПРИЧИНУ УТЕЧКИ.**

ЗАПРЕЩЕНО заправлять холодильную систему любым другим фреоном, отличным от R404a.

6. ПРАВИЛА ТРАНСПОРТИРОВАНИЯ И ХРАНЕНИЯ

6.1. Транспортирование

Витрина в упаковке предприятия-изготовителя может транспортироваться любым видом транспорта, за исключением воздушного.

Транспортирование витрины должно производиться в соответствии с правилами перевозки грузов, действующими на транспорте соответствующего вида.

При транспортировании витрины автомобильным транспортом допускается только боковая загрузка и использование автомобиля с пневмоподвеской.

Во время погрузочно-разгрузочных работ и транспортирования не должны допускаться толчки и удары, которые могут сказаться на работоспособности витрины.

Витрина при транспортировании должна быть надежно закреплена для исключения смещения витрины.

Допускается транспортирование витрин, установленных в три яруса.

6.2. Хранение

6.2.1. Витрина должна храниться у Потребителя в упакованном виде в складских помещениях или под навесом не более 12 месяцев. Хранение на открытых площадках не допускается.

6.2.3. Условия хранения - по группе 4 ГОСТ 15150 и температуре не ниже -35°C и не выше $+35^{\circ}\text{C}$

7. ГАРАНТИИ ИЗГОТОВИТЕЛЯ

7.1. Гарантийный срок эксплуатации витрины - 24 месяца со дня ввода в эксплуатацию, но не более 30 месяцев со дня изготовления.

Гарантия не распространяется на детали из стекла, а также на узлы и детали, поврежденные вследствие механического воздействия.

7.2. Предприятие-изготовитель не несет ответственности и не гарантирует нормальную работу витрины в случае:

- несоблюдения Потребителем требований настоящего Руководства по эксплуатации, в частности пункта 4.7;
- ввода витрины в эксплуатацию и ее ремонта без при влечения представителей сервисной службы, занимающейся сервисным обслуживанием витрины;
- других причин, приведших к выходу из строя витрины, возникших не по вине предприятия-изготовителя.

В течение гарантийного срока все неисправности, возникшие по вине предприятия-изготовителя, устраняются безвозмездно силами сервисных служб официальных дистрибьюторов предприятия-изготовителя, у которых была приобретена данная продукция.

7.3. В случае установления представителями сервисной службы фактов, которые свидетельствуют о вине Потребителя в выходе из строя витрины, последний должен оплатить все расходы, которые понесла вышеназванная сервисная служба при направлении специалистов для установления причины отказа витрины. При этом обязанность по доказательству отсутствия вины лежит на Потребителе.

7.4. Рекламации принимаются заводом изготовителем при наличии заполненного Акта ввода в эксплуатацию и Талона планового проведения технического обслуживания оборудования.

7.5. О возникновении гарантийного случая сервисная служба должна сообщить на завод-изготовитель в течении 3 рабочих дней.

7.6. Проведение ремонтов, связанных с заменой комплектующих агрегатной части оборудования должно быть в обязательном порядке согласовано с предприятием-изготовителем.



ООО «Костромской машиностроительный завод»

СВИДЕТЕЛЬСТВО О ПРИЕМКЕ

Ларь-бонета (витрина) холодильная «ARTICA» _____

Заводской номер _____

изготовлена ООО "КМЗ" и принята в соответствии с обязательными требованиями государственных стандартов, действующей технической документации и признана годной для эксплуатации.

Мастер-тестировщик _____

(Ф.И.О.)

(личная подпись)

(год, месяц,)

Приложение А

АКТ ввода в эксплуатацию

_____ (наименование населенного пункта)

« ___ » _____ 20__ г.

Настоящий акт составлен в том, что _____

наименование фирмы (организации)

(далее - ИСПОЛНИТЕЛЬ) выполнил работы по монтажу и вводу в эксплуатацию ларя-бонеты холодильной «ARTICA» _____

а _____ (далее - ЗАКАЗЧИК)

(наименование фирмы(организации)

принял работы в полном объеме.

Примечание:

от ИСПОЛНИТЕЛЯ

от ЗАКАЗЧИКА

(должность)

(должность)

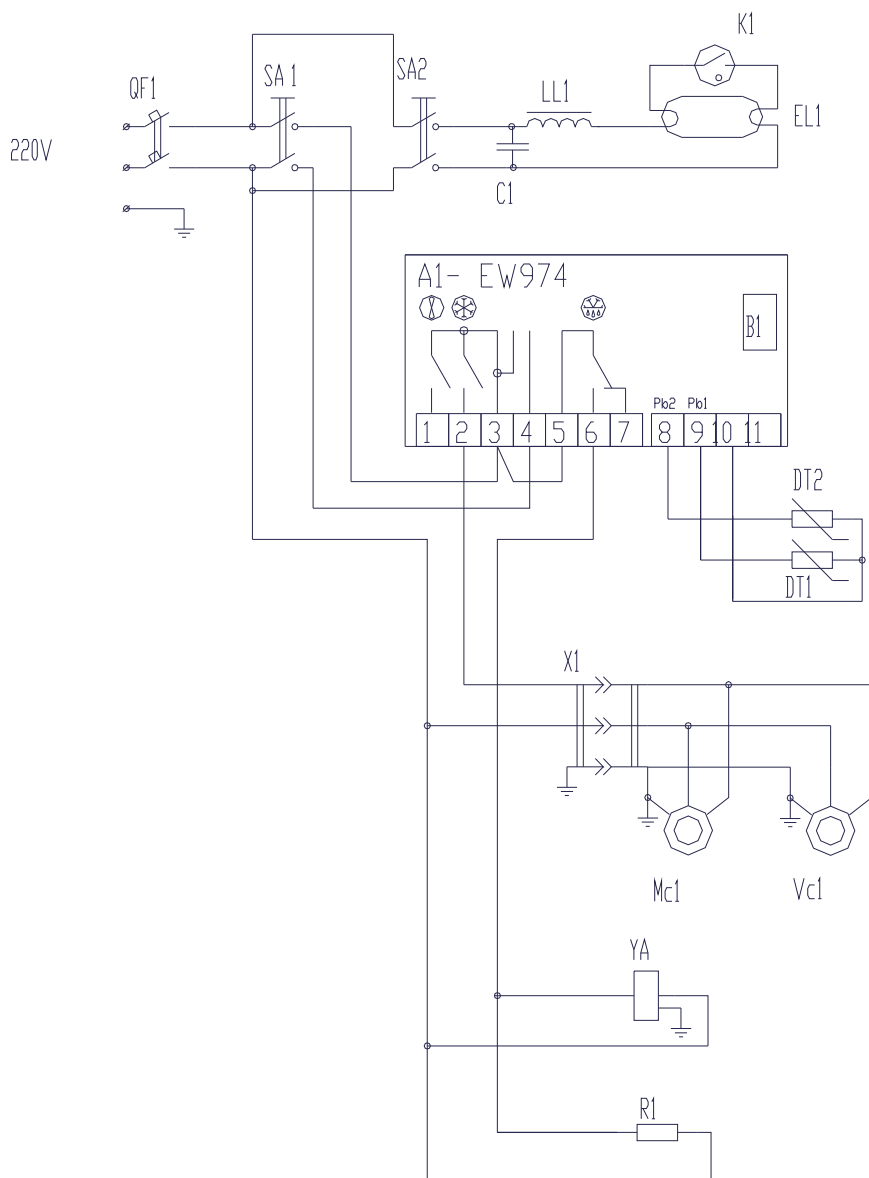
(подпись)(Ф.И.О.)

(подпись)(Ф.И.О.)

М.П.

М.П.

Приложение Б
Схема электрическая принципиальная витрины
ARTICA



A1 - электронный контроллер EW 974	Vc1 - вентилятор конденсатора
X1 - трехконтактный разъем подключения компрессора	YA1 - катушка электромагнитного клапана
QF1 - автоматический выключатель	R1 - ПЭН электрооттайки
SA1 - переключатель включения витрины	DT1 - датчик термостатирования
SA2 - переключатель включения освещения	DT2 - датчик температуры испарителя
Mc1 - компрессор	B - разъем подключения 'COPY CARD'
	EL1 - лампа люминисцентная

Талон проведения планового технического обслуживания

Периодичность планового технического обслуживания 1 раз в месяц.

Дата ввода оборудования в эксплуатацию: « ___ » _____ 20__ г.

Дата проведения предыдущего планового ТО: « ___ » _____ 20__ г.

Дата проведения текущего планового ТО: « ___ » _____ 20__ г.

Дата проведения следующего планового ТО: « ___ » _____ 20__ г.

Наименование и серийный номер оборудования: _____

Место инсталляции оборудования: _____

Наименование торговой точки, город.

Работы, проведенные в рамках планового ТО:

№ п/п	Наименование работ	Отметка о выполнении представителя Сервисной службы	Отметка представителя Торговой точки о принятии работ
1.	Проверка правильности эксплуатации оборудования, условия эксплуатации, закладка продуктами		
2.	Проверка состояния электрической части оборудования (лампы, монтажный провод, провод заземления, клеммы)		
3.	Чистка конденсатора от пыли, грязи, масла (Оборудование со встроенным агрегатом)		
4.	Проверка настройки приборов автоматики		
5.	Промывка слива конденсата.		
Дополнительные работы (проводятся по мере необходимости)			
6.	Замена ламп освещения		
7.	Инструктаж о правилах эксплуатации холодильного оборудования персонала торговой точки		

Работы по ТО провел:

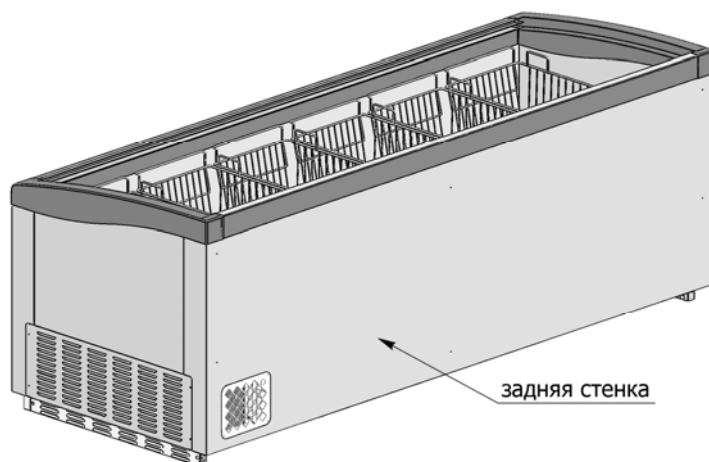
_____ / _____ / _____ / _____
 Наименование Сервисной организации Должность Ф.И.О. Подпись

Работы по ТО принял:

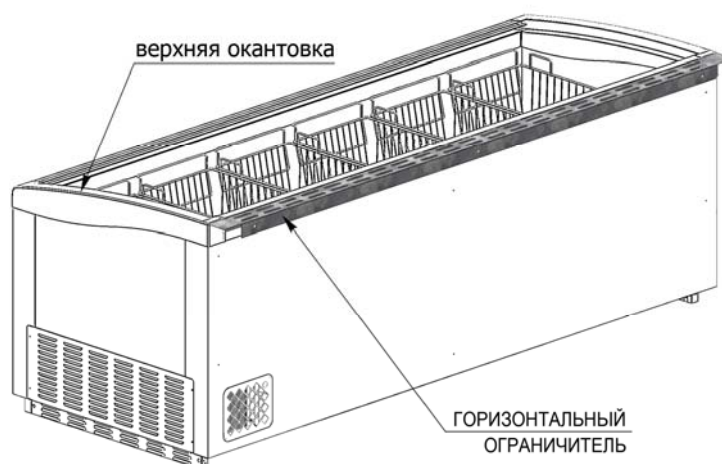
_____ / _____ / _____ / _____
 Наименование торговой точки Должность Ф.И.О. Подпись

Инструкция по установке задних ограничителей

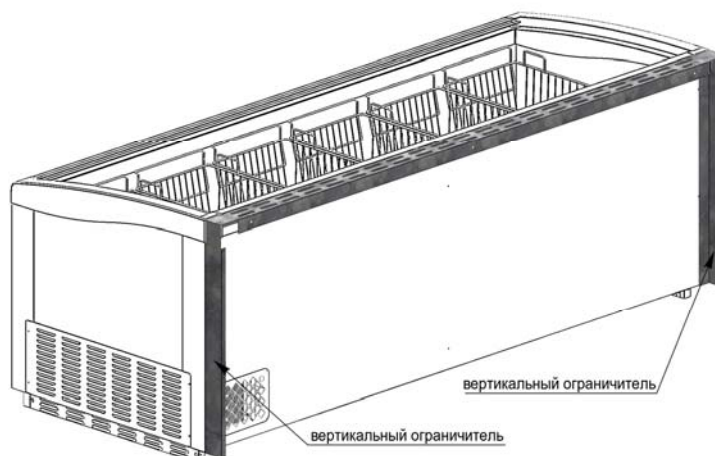
Для нормальной работы ларь-бонеты, необходимо обеспечить воздушный зазор (80мм) между задней стенкой и другими предметами (стеной, соседней витриной и т.д.)



- Выставить горизонтальный ограничитель по торцам и верхней окантовке, крепить саморезами (с прессшайбой 4,2x16 со сверлом) через отверстия в ограничителе.

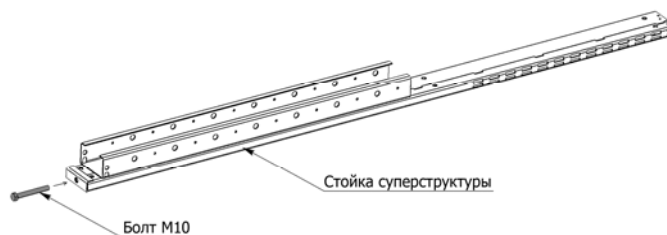


- Выставить вертикальные ограничители по торцам, крепить саморезами (с прессшайбой 4,2x16 со сверлом) через отверстия в ограничителях.

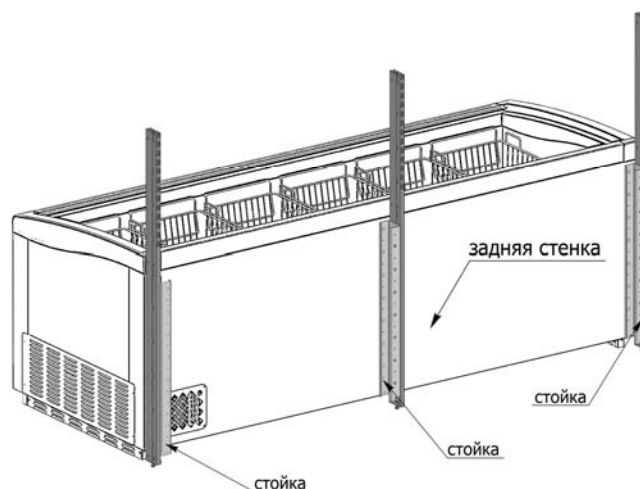


Инструкция по сборке и установке суперструктуры

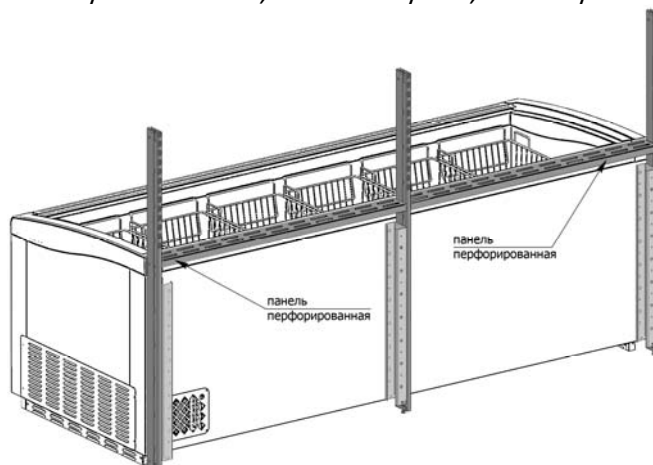
1. Перед установкой суперструктуры, ларь-бонету необходимо установить на месте и выровнять по уровню.
2. В нижнюю часть стойки суперструктуры вкрутить опорный болт M10x80, оставив незакрученную часть не более 20мм.



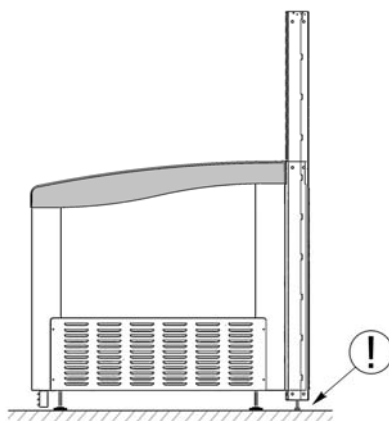
3. Установить стойки суперструктуры по отверстиям, на заднюю спинку ларь-бонеты. Крепить саморезами с прессшайбой 4,2x16 со сверлом.



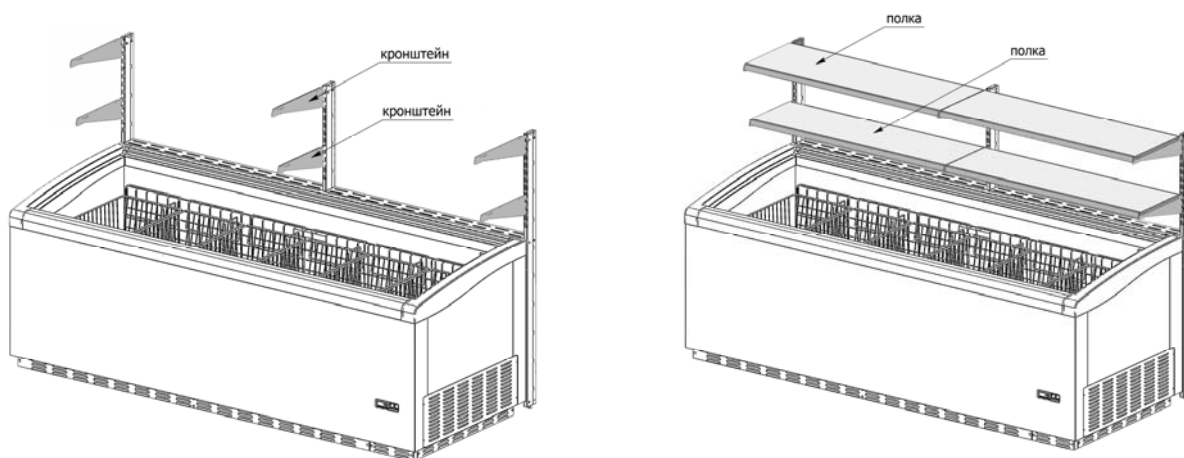
4. При монтаже односторонней суперструктуры, установить между стоек панели перфорированные, закрепить саморезами с прессшайбой 4,2x16 со сверлом, по отверстиям.



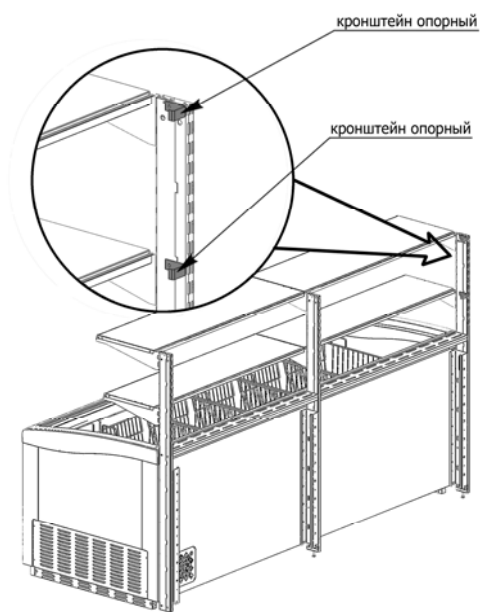
5. Выкрутить до упора в пол, опорные болты стоек суперструктуры



6. Установить кронштейны полок на необходимом уровне. При монтаже двухсторонней суперструктуры, дополнительно устанавливаются кронштейны с противоположной стороны стойки. Установить полки на место, в соответствии с размером кронштейнов.



7. При монтаже односторонней суперструктуры, установить на внутреннюю сторону стоек кронштейны опорные. Закрепить кронштейны саморезами с прессшайбой 4,2x16 со сверлом, на одном уровне с поверхностью полок.



8. При монтаже двухсторонней суперструктуры, смежную витрину придвинуть спиной, вплотную к суперструктуре. Установить панели перфорированные между стойками.
9. Установить панели и крышки стоек.

