

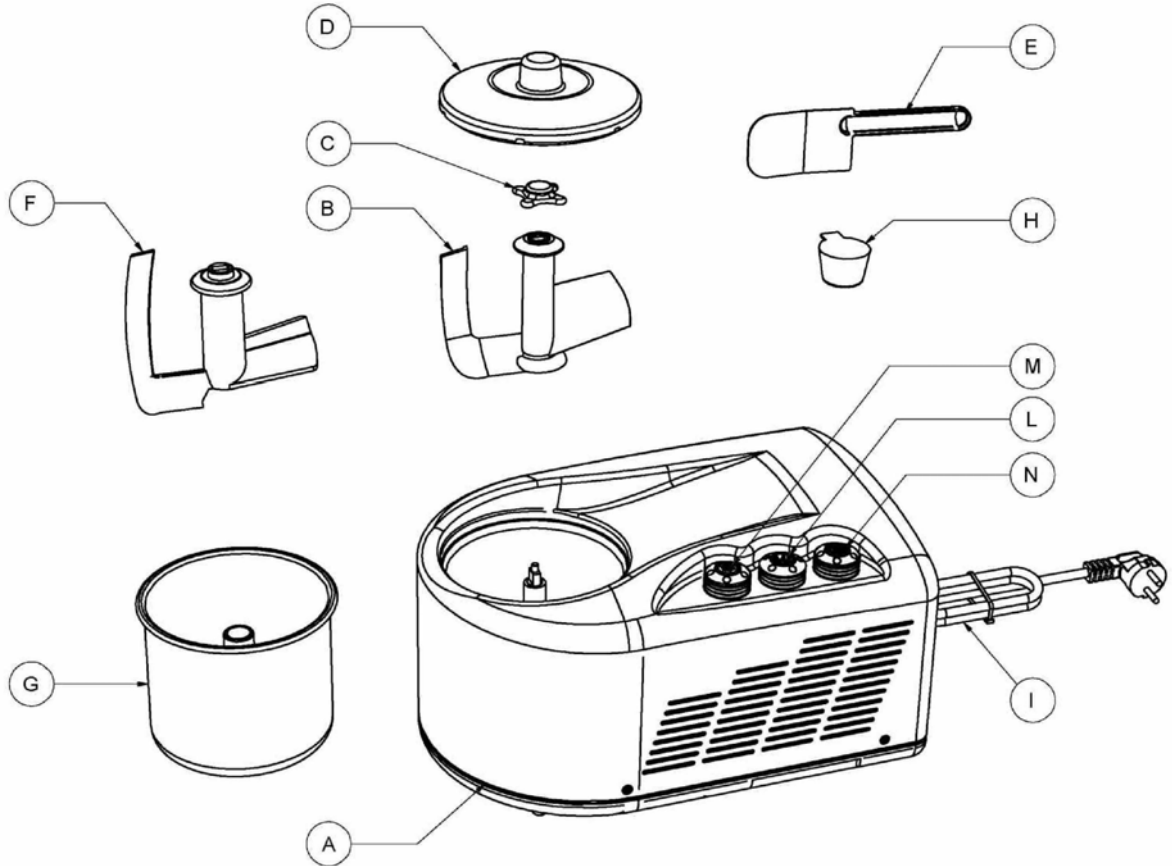
GELATO Pro 1700



INSTRUCTION BOOK
ИНСТРУКЦИЯ



GELATO Pro 1700



U.K.: INSTRUCTION OF USE Pag. 4

- A). Base of appliance, including fixed bowl.
- B). Mixing paddle for fixed bowl.
- C). Mixing paddle tightening knob.
- D). Transparent lid for fixed and removable bowls.
- E). Ice cream spatula.
- F). Mixing paddle for removable bowl.
- G). Removable bowl.
- H). Measuring cup.
- I). Power supply cord.
- L). Refrigeration switch.
- M). Mixing paddle switch.
- N). Ice-cream storage system switch.

I: ISTRUZIONI D'USO Pag. 16

- A). Corpo apparecchio con pentola fissa.
- B). Pala miscelatrice per pentola fissa.
- C). Pomolo di fissaggio per pale miscelatrici.
- D). Coperchio per pentola fissa ed estraibile.
- E). Spatola raccogli-gelato.
- F). Pala miscelatrice per pentola estraibile.
- G). Pentola estraibile.
- H). Misurino.
- I). Spina di alimentazione.
- L). Tasto di accensione e inizio refrigerazione.
- M). Tasto comando pala miscelatrice.
- N). Tasto comando dispositivo di conservazione.

Рус: ИНСТРУКЦИЯ

- A) Корпус с фиксированной емкостью.
- B) Лопасть для фиксированной емкости
- C) Шайба для крепления лопасти
- D) Крышка для съемной емкости
- E) Ложка для мороженого
- F) Лопасть для съемной емкости
- G) Съемная емкость
- H) Мерная емкость
- I) Шнур
- L) Включение функции заморозки
- M) Включение функции взбивания
- N) Включение функции хранения

D: GEBRAUCHSANWEISUNGEN Seite 20

- A). Gerätegehäuse mit festem Behälter.
- B). Rührwerk für festen Behälter.
- C). Befestigungsknopf für Rührwerk.
- D). Deckel für festen und herausnehmbaren Behälter.
- E). Spachtel.
- F). Rührwerk für herausnehmbaren Behälter.
- G). Herausnehmbarer Behälter.
- H). Messbecher.
- I). Netzstecker.
- L). Taste für Einschalten und Gefrierbeginn.
- M). Taste für Rührwerk.
- N). Taste für Konservierungssystem.

E: INSTRUCCIONES PARA EL USO Pag. 12

- A). Cuerpo principal del aparato con recipiente fijo.
- B). Pala de mezclado para recipiente fijo.
- C). Tornillo para fijar la pala.
- D). Tapa para recipiente fijo y extraíble.
- E). Paleta para helado.
- F). Pala de mezclado para recipiente extraíble.
- G). Recipiente extraíble.
- H). Medidor.
- I). Cable de alimentación.
- L). Interruptor de enfriamiento.
- M). Interruptor de la pala de mezclado.
- N). Interruptor del sistema de conservación.

DK: BRUGSANVISNING S. 24

- A). Motorenhed med kompressor og fast skål.
- B). Rørvinge til fast skål.
- C). Låseskrue til fastspænding af rørvinger.
- D). Låg.
- E). Isspatel.
- F). Rørvinge til aftagelig skål.
- G). Aftagelig skål.
- H). Målebæger.
- I). Ledning.
- L). Fryseknop.
- M). Rørvingeknap.
- N). Knap til opbevaringssystemet af is.

ПРАВИЛА ПОЛЬЗОВАНИЯ

Во время использования электронного оборудования необходимо соблюдать следующие меры предосторожности, в особенности:

- Внимательно прочитайте инструкции пользования перед включением и использованием аппарата.
- Не погружать аппарат в воду или другие жидкости во избежание опасности удара электрическим током.
- При использовании оборудования в присутствии детей необходим контроль взрослых.
- Выключить штепсельную вилку из электропроводки, если аппарат не используется, перед разборкой и перед очисткой.
- Не трогать части аппарата, находящиеся в движении. Во избежание несчастного случая или повреждения аппарата, не прикасаться руками, волосами, одеждой, лопаткой или другими инструментами во время работы аппарата.
- Никогда не включать оборудование, если электропровод или штепсельная вилка повреждены, если есть неисправность после какого-либо повреждения или случайного падения. В этих случаях пришлите оборудование в ближайший центр технического обслуживания для ремонта.
- Использование деталей или частей не подлинных или не рекомендованных производителем для этого аппарата может спровоцировать загорание, электрошок или травмы.
- Не пользоваться на улице.
- Не оставлять электропровод свешенным на краю стола или рабочей полки во избежание того, что сам электропровод контактировал с нагретыми поверхностями.

СОХРАНИТЕ ЭТИ ИНСТРУКЦИИ

ВНИМАНИЕ

- Любая операция, которая выходит за рамки ухода и очистки, должна быть осуществлена в специализированном центре подготовленным персоналом.
- После извлечения аппарата из упаковки осмотрите его целостность. В случае сомнений не используйте аппарат и обратитесь в центр технического обслуживания.
- Пакеты, пенопласт, гвозди и другие потенциально опасные предметы не оставляйте вблизи детей.
- Производитель и продавец не несут ответственность в случае не соблюдения инструкций.
- Проконтролируйте, чтобы соответствовали параметры напряжения на аппарате с напряжением в данной местности.
- Не используйте объекты и инструменты внутри коробки, могут нанести ущерб. При выключенном аппарате советуется использование резиновой лопатки или деревянной ложки.
- Не чистите аппарат абразивными материалами.
- Не устанавливайте аппарат вблизи нагретых поверхностей или около огня.
- Не помещайте никакие части аппарата в посудомоечную машину.
- Не выключайте из розетки, держа за провод.
- Аппарат должен быть подключен к эффективному оснащённому оборудованию с заземляющей установкой и электрической розеткой на 10А. Производитель не несет ответственность за ущерб, причиненный оборудованию или людям, в случае не соблюдения норм безопасности.
- Прежде чем начинать любую операцию по чистке или уходу, убедитесь, что аппарат отключен от электрической сети.
- Никогда не мойте аппарат под струей воды или погрузив в воду.

ВНИМАНИЕ: Оставьте аппарат на ровной поверхности в горизонтальном положении хотя бы на 12 часов, прежде чем использовать его в первый раз. В случае если во время транспортировки аппарат был перевёрнут, охлаждающие вещества должны прийти в свое соответствующее положение.

Оставьте хотя бы 20 см вокруг аппарата для свободной циркуляции воздуха.

Убедитесь, что вентиляционные решетки не загромождены.

АППАРАТ ДЛЯ ПРИГОТОВЛЕНИЯ МОРОЖЕНОГО “Gelato PRO 1700”

“GELATO PRO 1700” укомплектован всеми приспособлениями для пользования как с закрепленной коробкой, так и с вынимающейся. В упаковке вынимающаяся коробка вложена в закрепленную.

ВАЖНАЯ ИНФОРМАЦИЯ ПО ПОЛЬЗОВАНИЮ АППАРАТОМ

- Гигиеничность-важный аспект, на который надо обратить внимание при приготовлении мороженого. Убедитесь, что все компоненты абсолютно чисты, особенно те, что будут контактировать с мороженым.
- Не выключайте холодильную установку (кнопка L), когда аппарат в стадии работы. В случае ошибочного действия или случайного отключения электрического тока подождите около 10 минут прежде, чем снова подключить аппарат. Компрессор снабжён защитной установкой, которая помогает избежать повреждение аппарата. В случае, когда аппарат будет подключён незамедлительно, холодильная установка не будет работать.
- Движения лопасти и холодильная установка независимы друг от друга: кнопка (M) управляет движением и остановкой лопасти; кнопка (L) управляет работой холодильной установки. Для полной остановки аппарата отключить обе кнопки (M) и (L). При желании сделать ещё другое мороженое после отключения аппарата, необходимо подождать около 10 минут и можно начинать работу .
- Изменения скорости и шум во время приготовления мороженого нормальны и не наносят вред хорошей работе аппарата. Когда мороженое будет слишком густым, мотор останавливается: защитное устройство срабатывает, чтобы мотор не повредился. Если мотор не включается вновь, подождите когда он охладится.
- Во время использования аппарат должен быть отделен от стен или мебели, чтобы не мешали притоку и оттоку воздуха. Выход теплого или горячего воздуха с боковых стенок аппарата- это нормальный процесс работы аппарата, который выделяет тепло для охлаждения.

ИНСТРУКЦИИ ПО ПОЛЬЗОВАНИЮ ФИКСИРОВАННОЙ ЕМКОСТИ

- 1). Перед использованием аккуратно почистить все части, контактирующие с ингредиентами. Внимание: эта операция должна быть осуществлена при отключенной электросети.
- 2). Вставить размешивающую лопасть (B) в соответствующую позицию на оси внутри емкости.
- 3). Закрутить по часовой стрелке закрепляющий винт для лопасти (C) на верхушке оси.
- 4). Прежде чем влить смесь в коробку желательнее осуществить процесс, предшествующий охлаждению, нажав только на кнопку (L), 5 минут перед началом работы.
- 5). Нажать на кнопку (M), что приведет в движение размешивающую лопасть.
- 6). Налить смесь в коробку. Для получения лучшего результата размешать хорошо ингредиенты, взбив в отдельной посуде и получив однородную массу без сгустков. Использование ингредиентов из холодильника уменьшает время приготовления мороженого.
- 7). Закройте коробку прозрачной крышкой (D). Время приготовления зависит от количества и первоначальной температуры смеси, типа мороженого (однородной смеси или сорбетто) и температуры помещения.
- 8). Когда мороженое достигнет желаемой консистенции, остановить аппарат, нажав на кнопки (L) и (M).
- 9). Раскрутить закрепляющий винт (C) на лопасти против часовой стрелки и снять лопасть в направлении вверх.
- 10). Вынуть готовое мороженое специальной лопаткой, находящейся в комплекте (E). Избегайте металлических предметов.
- 11). После небольшого периода охлаждения (около 10 минут) возможно приготовление другого мороженого, повторив те же описанные операции.
- 12). По окончании работ отключить аппарат от электросети.

ИНСТРУКЦИИ ПО ПОЛЬЗОВАНИЮ С ВЫНИМАЮЩЕЙСЯ КОРОБКОЙ

Использование вынимающейся коробки облегчает процесс приготовления мороженого одно вслед за другим, а также чистку. Когда используют вынимающуюся коробку:

- 1). Снять прозрачную крышку (Д), Раскрутить закрепляющий винт (С) и убрать размешивающую лопасть для закрепленной коробки (В).
- 2). Влить в закрепленную коробку две дозы (Н) (50мл) бренди или другого алкогольного напитка. Как альтернатива возможно использовать раствор из 10 гр. соли в 40 мл воды. Стенки вынимающейся коробки должны быть полностью смочены: это очень важно следовать данной операции, что даст в дальнейшем хорошую передачу холода от закрепленной коробки к вынимающейся и, следовательно, хороший результат мороженого.
- 3). Вставить вынимающуюся коробку (G), убедившись, что края коробки контактируют с поверхностью аппарата.
- 4). Вставить лопасть для вынимающейся коробки F) и закрепить винтом (С) (по часовой стрелке). Аппарат готов к использованию.
- 5). Осуществить процесс, описанный в разделе “Использование с закрепленной коробкой” с 4 по 10 пункты.
- 6). Убрать вынимающуюся коробку в направлении вверх после того, как убран винт (С), раскрутив его против часовой стрелки. При желании возможно использовать эту коробку как контейнер для мороженого в морозильной камере (-12°C)..
- 7). По окончании работ отключить аппарат от электросети.

ПОЛЕЗНЫЕ СОВЕТЫ

- Соединять ингредиенты и размешивать мороженое в разных контейнерах.
- Использовать охлажденные ингредиенты.
- **Не наполнять коробку больше половины объема.** Имея ввиду, что объем смеси во время приготовления мороженого увеличиться.
- Для избежания образования льда не оставлять слишком длительное время мороженое в коробке с работающей установкой охлаждения. Когда мороженое достигло желаемой консистенции, выключить холодильную установку. Подавать мороженое в заранее охлажденной посуде.

КАК ПОЛУЧИТЬ ОТЛИЧНОЕ МОРОЖЕНОЕ

Вкусное мороженое нужной консистенции и воздушности, полезное и натуральное, зависит от следующих факторов:

- Хорошей работы аппарата: оставлять стенки аппарата для достаточной циркуляции воздуха охлаждения. Воздух необходимый для охлаждения компрессора.
- Качество, свежесть и натуральность ингредиентов.
- Правильный рецепт: правильность дозировки и хорошее размешивание ингредиентов.

ЧИСТКА АППАРАТА

- Убедитесь, что аппарат отключен от электросети, прежде чем осуществлять любую операцию по чистке.
- Мыть лопасти, прозрачную крышку, закрепляющий винт и вынимающуюся коробку теплой мыльной водой.
- Чистить корпус аппарата мягкой тряпочкой. **НИКОГДА НЕ ОПУСКАТЬ АППАРАТ В ВОДУ!**
- **Когда используется вынимающаяся коробка из алюминия, очень важно чистить аккуратно все части, которые контактировали с соляным раствором, во избежание коррозии.**

ХРАНЕНИЕ МОРОЖЕНОГО

- Для хранения мороженого поместить в морозильную камеру (-12°C) в хорошо закрытом контейнере.
- Разморозив мороженое, оно должно быть съедено в течение 24 часов.
- Не замораживайте вновь мороженое даже частично, которое было уже разморожено.

СИСТЕМА ХРАНЕНИЯ МОРОЖЕНОГО

Функция хранения позволяет хранить готовое мороженое во фризере, как только оно будет приготовлено, при правильной температуре поддерживая консистенцию и взбитость в течении необходимого промежутка времени .

Электронная система постоянно контролирует консистенцию мороженого. Как только оно достигнет необходимого объема, лопасти и компрессор автоматически остановятся. В течение периода времени когда лопастью мотор и компрессор остановятся, загорится индикатор который относится к

механизму хранения мороженого. Лопасти и компрессор автоматически

запустятся как только консистенция мороженого начнет “опадать”. Пока лопасти и компрессор будут работать, световой индикатор системы хранения останется постоянно включенным. Для включения системы хранения, нажмите кнопку (N). **ВНИМАНИЕ:** Механизм системы хранения работает когда все три кнопки включены (три световых индикатора горят).



U.K.

IMPORTANT INFORMATION FOR CORRECT DISPOSAL OF THE PRODUCT IN ACCORDANCE WITH EC DIRECTIVE 2002/96/EC.

At the end of its working life, the product must not be disposed of as urban waste.

It must be taken to a special local authority differentiated waste collection centre or to a dealer providing this service. Disposing of a household appliance separately avoids possible negative consequences for the environment and health deriving from inappropriate disposal and enables the constituent materials to be recovered to obtain significant savings in energy and resources. As a reminder of the need to dispose of household appliances separately, the product is marked with a crossed-out wheeled dustbin.

E

AVERTISSEMENTS POUR L'ÉLIMINATION CORRECTE DU PRODUIT AUX TERMES DE LA DIRECTIVE EUROPÉENNE 2002/96/EC.

Au terme de son utilisation, le produit ne doit pas être éliminé avec les déchets urbains.

Le produit doit être remis à l'un des centres de collecte sélective prévus par l'administration communale ou auprès des revendeurs assurant ce service.

Éliminer séparément un appareil électroménager permet d'éviter les retombées négatives pour l'environnement et la santé dérivant d'une élimination incorrecte, et permet de récupérer les matériaux qui le composent dans le but d'une économie importante en termes d'énergie et de ressources. Pour rappeler l'obligation d'éliminer séparément les appareils électroménagers, le produit porte le symbole d'un caisson à ordures barré.

E

ADVERTENCIAS PARA LA ELIMINACIÓN CORRECTA DEL PRODUCTO SEGÚN ESTABLECE LA DIRECTIVA EUROPEA 2002/96/CE.

Al final de su vida útil, el producto no debe eliminarse junto a los desechos urbanos.

Puede entregarse a centros específicos de recogida diferenciada dispuestos por las administraciones municipales, o a distribuidores que facilitan este servicio. Eliminar por separado un electrodoméstico significa evitar posibles consecuencias negativas para el medio ambiente y la salud derivadas de una eliminación inadecuada y permite reciclar los materiales que lo componen, obteniendo así un ahorro importante de energía y recursos. Para subrayar la obligación de eliminar por separado los electrodomésticos, en el producto aparece un contenedor de basura móvil tachado.

I

AVVERTENZE PER IL CORRETTO SMALTIMENTO DEL PRODOTTO AI SENSI DELLA DIRETTIVA EUROPEA 2002/96/EC.

Alla fine della sua vita utile il prodotto non deve essere smaltito insieme ai rifiuti urbani.

Può essere consegnato presso gli appositi centri di raccolta differenziata predisposti dalle amministrazioni comunali, oppure presso i rivenditori che forniscono questo servizio.

Smaltire separatamente un elettrodomestico consente di evitare possibili conseguenze negative per l'ambiente e per la salute derivanti da un suo smaltimento inadeguato e permette di recuperare i materiali di cui è composto al fine di ottenere un importante risparmio di energia e di risorse.

Per rimarcare l'obbligo di smaltire separatamente gli elettrodomestici, sul prodotto è riportato il marchio del contenitore di spazzatura mobile barrato.

D

WICHTIGER HINWEIS FÜR DIE KORREKTE ENTSORGUNG DES PRODUKTS IN ÜBEREINSTIMMUNG MIT DER EGRICHTLINIE 2002/96/EG.

Am Ende seiner Nutzzeit darf das Produkt NICHT zusammen mit dem Siedlungsabfall beseitigt werden.

Es kann zu den eigens von den städtischen Behörden eingerichteten Sammelstellen oder zu den Fachhändlern, die einen Rücknahmeservice anbieten, gebracht werden.

Die getrennte Entsorgung eines Haushaltsgerätes vermeidet mögliche negative Auswirkungen auf die Umwelt und die menschliche Gesundheit, die durch eine nicht vorschriftsmäßige Entsorgung bedingt sind. Zudem ermöglicht wird die Wiederverwertung der Materialien, aus denen sich das Gerät zusammensetzt, was wiederum eine bedeutende Einsparung an Energie und Ressourcen mit sich bringt.

Zur Erinnerung an die Verpflichtung, die Elektrohaushaltsgeräte getrennt zu beseitigen, ist das Produkt mit einer Mülltonne, die durchgestrichen ist, gekennzeichnet.

РУ

ВАЖНАЯ ИНФОРМАЦИЯ ДЛЯ ПРАВИЛЬНОГО УНИЧТОЖЕНИЯ ПРИБОРА СООТВЕТСТВУЮЩАЯ ЕВРОПЕЙСКИМ НОРМАТИВАМ 2002/96/ЕС.

В конце его жизни нельзя прибор уничтожать вместе с городским мусором. Можно его отдавать городским центрам, означенным для уничтожения электрических приборов или дилерам, которые гарантируют такой сервис. Отдельно уничтожать электрический прибор важно для среды и здоровья. Таким образом возможно переупотреблять составляющие материалы со значительным сбережением в энергии и ресурсах. Потребность отдельно уничтожать электрические приборы означена символом вычеркнутого мусорного ящика.

ATTENTION: Pls keep the packaging boxes. They will be necessary in case you should return the machine for repair or you should return it for any other reason. If the machine will be sent back with a packaging box not suitable for transportation all repairing charges will be at charge of the sender, even if the machine is under warranty . If the machines doesn't need to be repaired and the package will not be suitable the machine will be returned to the sender too.

ATTENTION: Veuillez conserver les emballages. Ils seront nécessaires au cas ou la machine serez retournée pour réparation ou retournée pour n'importe quelle raison. Si les machines seront retournées dans un emballage pas conforme au transport toutes les frais de réparation seront à charge de l'expéditeur aussi se la machine sera sous garantie. Aussi s'il ne s'agit pas de réparation et si l'emballage ne sera pas conforme la machine ne sera pas acceptée et elle sera retournée à l'expéditeur.

CUIDADO: guardar los emballajes en el caso el aparato sea devuelto para reparacion o devolución. En el caso los aparatos seran entregados en cajas no bien protegidas los gastos de la reparaciòn seran cargados al cliente a pesar de la garantia, mientras las devoluciones no seran aceptadas.

ATTENZIONE: conservare gli imballi in caso la macchina debba essere restituita per riparazioni o resa. In caso di macchine spedite in imballo non adatto alle modalità di trasporto gli interventi di riparazione saranno interamente a carico del mittente a prescindere dalla garanzia, mentre i resi non saranno accettati.

ACHTUNG: Bewahren Sie bitte immer die Originalverpackung. Falls das Gerät nicht in seiner Originalverpackung zum Kundendienst zugeschickt wird, gehen die Kosten für die Reparatur auch während der Garantiezeit zu Lasten des Kunden. Retouren ohne Originalverpackung werden verweigert.

ВНИМАНИЕ: пожалуйста сохраните упаковочные коробки. Они нужны если понодобиться отдать прибор в сервис ули его вернуть продавателью. В случае если прибор отправлен по почте не в оригинальной упаковочной коробке, сервисные расходы будут полностью за счет отправителя, не зависимо от гарантийных условий. Продаватель умеет право не принимать приборы не в оригинальной упаковочной коробке.



NEMOX S.p.A.

Via Galileo Galilei, Trav. III, N° 6

25010 San Zeno Naviglio

Brescia - ITALY

www.nemox.com



CERTIFIED
UNI-ISO 9001



COD.: 509978R03