

Перв. примен.

Справ. №

Подп. и дата

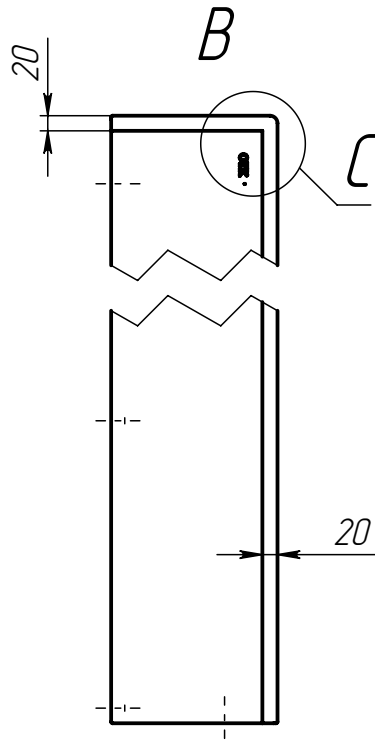
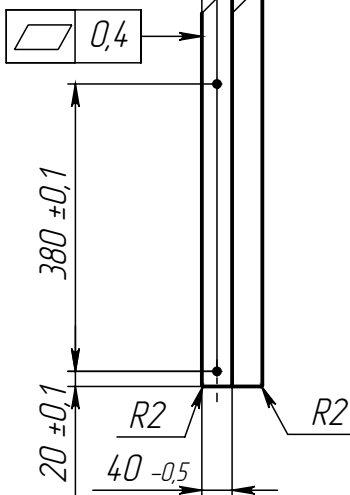
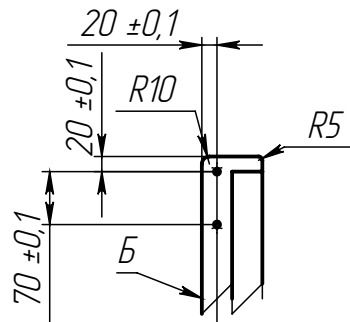
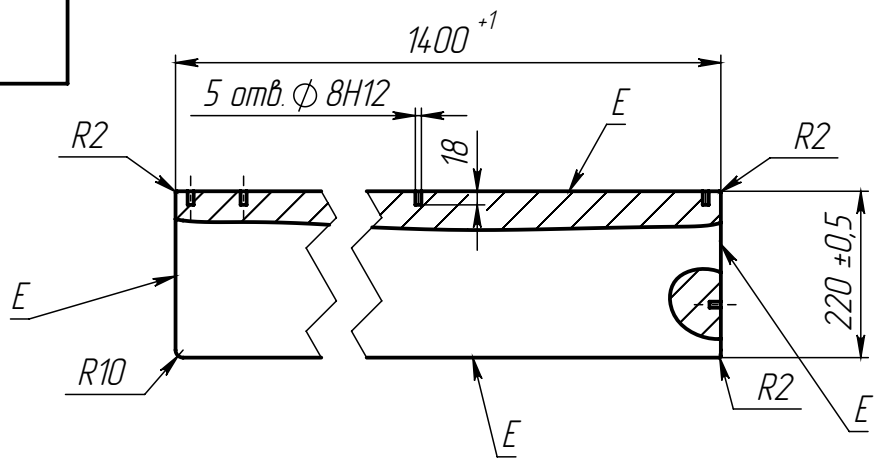
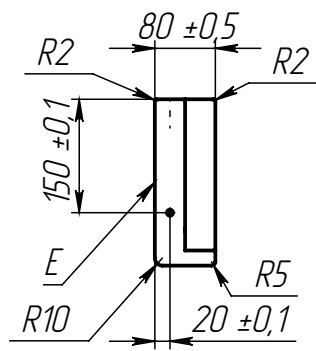
Инв. № дудл.

Взам. инв. №

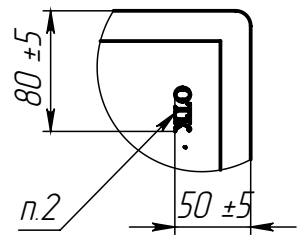
Подп. и дата

Инв. № подл.

*ФК.07.700.041*



*C (1:5)*



1. Столешница изготовлена из клееной древесины, влажность древесины не должна превышать более 12%.
2. Изделие клеймить. Высота шрифта клеймения Н=10мм. Шрифт - полужирный Arial. Номер в клейме указывает на производителя изделия.
3. Неуказанные предельные отклонения радиусов - -0,5мм, остальных размеров ± 1мм.
4. Покрытие всех поверхностей - цветное масло OSMO, дополнительное покрытие лицевых поверхностей Е -масло с твердым воском OSMO TOPOIL бесцветное 3058, кроме отверстий под шканты. Цвет и шероховатость столешницы согласовать с заказчиком.
5. Цвет и шероховатость столешницы должны соответствовать образцу -эталону.
6. Обеспечить стыковку столешниц с помощью шкантов по поверхности Б с точностью 0.2мм.
7. На столешнице не допускаются вмятины, сколы и другие дефекты.
8. Столешницу комплектовать шкантами-5шт. (шканты прилагаются отдельно).

Изм.	Лист	№ докум.	Подп.	Дата
Разраб.	Холопцева			
Проб.	Петухов			
Т. контр.	Гашенко			
Н. контр.				
Утв.				

*ФК.07.700.041*

*Столешница для КС  
правого 1400мм*

*Дерево - дук*

<i>Лит.</i>	<i>Масса</i>	<i>Масштаб</i>
	-	1:10
<i>Лист</i>		<i>Листов 1</i>

*АТЕСИ*

Шифр:

Копировал

Формат А4

Файл: ФК.07.700.041 Столешница для КС правого 1400мм