



ХОЛОДИЛЬНЫЙ ШКАФ
Briskly 5, Briskly 7,
Briskly 8, Briskly 11
(B5, B7, B8, B11)

briskly



СОДЕРЖАНИЕ

1. Общие сведения
 2. Правила безопасности
 3. Технические характеристики
 4. Транспортировка и хранение
 5. Подготовка к работе
 6. Эксплуатация оборудования
 7. Чистка, уход и техническое обслуживание
 8. Гарантийные обязательства
- Приложение А
- Приложение Б

1. ОБЩИЕ СВЕДЕНИЯ



Поздравляем вас с тем, что вы решили приобрести наше торговое холодильное оборудование (далее - оборудование) предназначенное для кратковременного хранения, демонстрации и продажи пищевых продуктов (в том числе полуфабрикатов и пресервов) на предприятиях торговли и общественного питания при температуре от +2°C до +8°C.

Оборудование изготовлено в соответствии с действующими государственными и международными стандартами (европейского и таможенного союзов):

- ГОСТ 23833-95 Оборудование холодильное торговое. Общие технические условия (с Поправкой);
- ГОСТ 15150-69 Машины, приборы и другие технические изделия;
- ТР ТС 004/2011 "О безопасности низковольтного оборудования";
- ТР ТС 010/2011 "О безопасности машин и оборудования";
- ТР ТС 020/2011 "Электромагнитная совместимость технических средств";
- ГОСТ IEC 60335-2-24-2016 Безопасность бытовых и аналогичных электрических приборов.
- Приказ Минтруда России от 23.12.2014 N 1104н. Об утверждении Правил по охране труда при эксплуатации холодильных установок;
- ГОСТ EN 378-3-2014 Системы холодильные и тепловые насосы;
- ГОСТ 32968-2014 Оборудование холодильное. Агенты холодильные;
- ПУЭ 7. Правила устройства электроустановок.

Руководство по эксплуатации носит информационный характер, в нее могут вноситься изменения. Соблюдение рекомендаций, изложенных в настоящем руководстве по эксплуатации оборудования избавит Вас от лишних расходов, связанных с ремонтом и техническим обслуживанием, в противном случае ответственность за ущерб, причиненный имуществу или людям, ложится на владельца оборудования.

⚠ Не допускайте использование оборудования детьми или лицами, которые не в состоянии полностью понять рекомендации, изложенные в руководстве.

Оборудование состоит из корпуса, стеклянных дверей и блока наружной световой рекламы (опционально).

Теплоизоляция корпуса оборудования выполнена из жесткого пенополиуретана с закрытой клеточной структурой, обладающей очень низкой теплопроводностью (0,029 – 0,041 Вт/(м·К)).

Внутри корпуса установлены регулируемые по высоте полки (максимальная нагрузка на полку B8, B11 до 80 кг., B5, B7 до 40 кг.)

Также внутри корпуса размещены светодиодные лампы для подсветки товара – мощность каждой 21 Вт. Подсветка рекламного блока (опционально для B5, B7) осуществляется светодиодными лампами – мощность каждой 7 Вт.

Холодильная система исполнена по принципу одноступенчатой компрессорной холодильной машины с циркуляцией и заполнена хладагентом R134a в количестве: B5 – 225 г.; B7 – 225 г.; B8 – 290, B11 -260 г. Хладагент R134a имеет потенциал разрушения озона ODP = 0, потенциал глобального потепления GWP = 1300.

Каждому холодильному шкафу присвоен 24-х значный код, (R5N000002001010441112001) в котором зашифрована информация об «исполнении» холодильного шкафа что облегчает сервисное обслуживание приобретенной Вами техники (данная информация доступна официальному дилеру). Дату (год) изготовления оборудования можно определить по серийному номеру, указанному на внутренней маркировочной и упаковочной этикетках, где первые две цифры обозначают последние две цифры года изготовления: серийный № 17000001 – что соответствует 2017 году.

ИЗГОТОВИТЕЛЬ:

Полное наименование:	Общество с ограниченной ответственностью «Выборгский завод холодильной техники»
Сокращенное наименование:	ООО «ВЗХТ»
Юридический адрес и место нахождения:	188800, Ленинградская обл., г.Выборг, ул. Промышленная, 1.
Телефон:	8(969)726-72-09
Электронный адрес, E - mail:	info@linnafrost.ru
Сайт:	http://www.Linnafrost.ru

УВАЖАЕМЫЙ ПОТРЕБИТЕЛЬ НАШЕЙ ПРОДУКЦИИ!

Просим Вас сообщить нам о всех неисправностях нашей продукции или конструктивных недостатках, выявленных в процессе её эксплуатации, а также направить Ваши замечания по внешнему виду и пожелания по улучшению качества наших изделий.

Отдел качества ООО «Выборгский завод холодильной техники».

ОТЗЫВ о качестве изделия

1. Данные о потребителе:

1.1. Наименование организации (предприниматель):

.....

1.2. Почтовый адрес (реквизиты, телефон):

.....

2. Наименование продукции:

2.1. Модель

2.2. Серийный заводской номер

2.3. Дата приобретения

2.4. Место установки

3. Замечания по конструкции, выявленные в процессе эксплуатации:

.....

4. Замечания по внешнему виду (дизайну):

5. Другие замечания:

6. Пожелания по улучшению качества изделий:

.....

Наши реквизиты:

ООО «Выборгский завод холодильной техники».

Россия, 188800, Ленинградская обл., г. Выборг,
Промышленная, 1

Тел. +7 (969) 726-72-09.

E-mail: info@linnafrost.ru

<http://www.Linnafrost.ru>

2. ПРАВИЛА БЕЗОПАСНОСТИ

ВНИМАНИЕ!

⚠ Установку, подключение оборудования к сети электропитания и пуско-наладочные работы должны выполняться квалифицированный специалистом с **обязательным** оформлением акта пуска изделия в эксплуатацию (см. приложение А).

⚠ Сечение жил подводящего кабеля должно быть не менее 2,5 мм².

⚠ Подключение двух и более единиц оборудования к одному подводящему кабелю (розетке, удлинителю) **ЗАПРЕЩЕНО**.

⚠ Перед подключением холодильника к электросети обязательно проверьте исправность вилки и сетевого шнура холодильника, наличие заземления в сети электропитания.

⚠ Чтобы вытащить вилку из розетки, возьмитесь за корпус вилки, и ни в коем случае не тяните ее за сетевой шнур.

⚠ Запрещена эксплуатация холодильника при снятых защитных панелях электрического блока и защитных решеток.

⚠ Для надежной работы оборудования, необходимо обеспечить свободную циркуляцию воздуха через все вентиляционные отверстия, не загораживайте их. Обратите особое внимание на расстояние от задней стенки оборудования до стены – должно быть не менее 60 мм.

⚠ Не допускайте повреждения герметичности контура холодильной системы. Не используйте механические устройства или другие средства для ускорения процесса оттаивания.

⚠ Не допускается хранение холодильника с открытой (разгерметизированной) холодильной системой.

⚠ В холодильнике запрещается хранить взрывоопасные, токсичные и легковоспламеняющиеся вещества.

⚠ Не допускается эксплуатация холодильника под воздействием прямых солнечных лучей.

⚠ Не допускайте проникновения в холодильный шкаф животных.

⚠ Не производите ремонт оборудования самостоятельно – доверьте профессионалам.

3. ТЕХНИЧЕСКИЕ ХАРАКТЕРИСТИКИ

Холодильный шкаф **Briskly** внутренний/наружный корпус из металла, дверь стеклянная, класс защиты IP20(IP23 – уличное исполнение), температура окружающей среды от +15 до +30°C и влажности 60%.

⚠ **Класс защиты холодильника от внешних воздействий IP20 категорически не допускает эксплуатацию холодильника на открытом воздухе под воздействием атмосферных осадков, падающих капель конденсата, струй воды и пр.!**

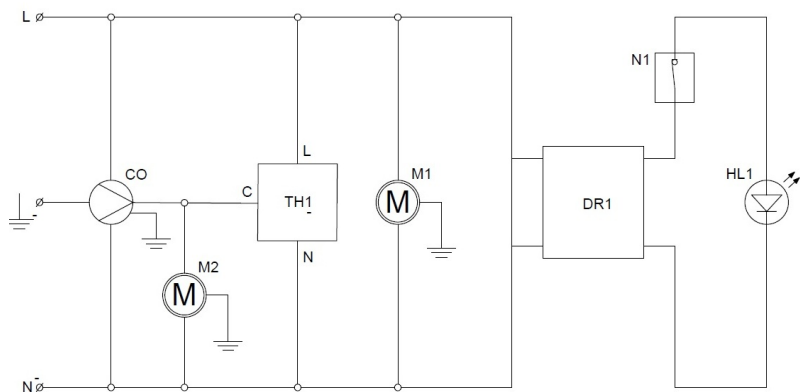
Основные технические характеристики оборудования приведены в Таблице 1.

Таблица 1. Основные технические характеристики холодильного оборудования Briskly стандартной модификации

Модель	Briskly 5	Briskly 7	Briskly 8	Briskly 11
Габаритные размеры:				
- высота / в упаковке, мм	2064 / 2090	2064 / 2090	2065 / 2190	2065 / 2190
- ширина / в упаковке, мм	595 / 605	700 / 710	860 / 870	1191 / 1200
- глубина / в упаковке, мм	731 / 740	731 / 740	731 / 740	734 / 740
Загрузка с 5-ю полками с учетом дна шкафа:	640 (в 2 яруса)	834 (в 2 яруса)	928 (в 2 яруса)	1368 (в 2 яруса)
- банки по 0,33 л, шт	392	417	464	684
- банка по 0,5 л, шт	392	417	464	684
- бутылка (ПЭТ) 0,5 л, шт	245	315	429	564
Максимальная нагрузка на полку, кг	40	40	80	80
Количество полок с защитным покрытием, шт	опционально	опционально	опционально	опционально
Компрессор	Опционально Danfoss, ACC, Cubigel	Опционально Danfoss, ACC, Cubigel	Опционально Danfoss, ACC, Cubigel	Опционально Danfoss, ACC, Cubigel
Среднесуточное энергопотребление, кВт* в пределах	4	5	6,6	9,8
Параметры сети	-1 фаза, 220В (±10%), 50 Гц	-1 фаза, 220В (±10%), 50 Гц	-1 фаза, 220В (±10%), 50 Гц	-1 фаза, 220В (±10%), 50 Гц
Диапазон температур, °C	+2..+8	+2..+8	+2..+8	+2..+8
Хладагент, тип.	R 134a	R 134a	R 134a	R 134a
Длина сетевого шнура, м	2-3	2-3	2-3	2-3

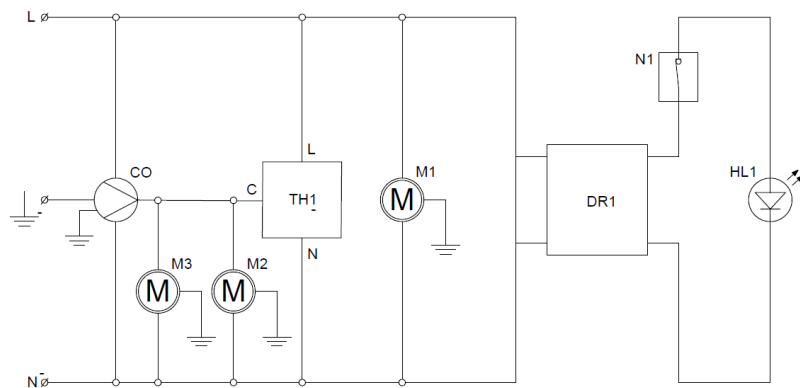
ПРИЛОЖЕНИЕ Б

Принципиальная электрическая схема холодильного шкафа серии R5N, R7N, R8N



CO - компрессор
 M1 - эл. двигатель вентилятора испарителя
 M2 - эл. двигатель вентилятора обдува компрессора/конденсатора
 TH1 - терморегулятор
 HL1 - LED светильник кабинет
 DR1 - драйвер LED светильника
 N1 - выключатель-размыкатель светильников

Принципиальная электрическая схема холодильного шкафа серии R10N



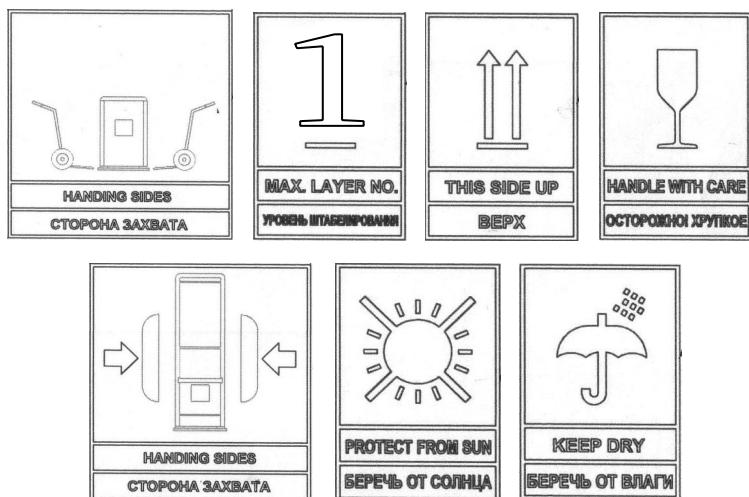
CO - компрессор
 M1 - эл. двигатель вентилятора испарителя
 M2 - эл. двигатель вентилятора обдува конденсатора
 M3 - эл. двигатель вентилятора обдува компрессора
 TH1 - терморегулятор
 HL1 - LED светильник кабинет
 DR1 - драйвер LED светильника
 N1 - выключатель-размыкатель светильников

4. ТРАНСПОРТИРОВКА И ХРАНЕНИЕ

Упакованное оборудование допускается транспортировать только в вертикальном положении на машинах оборудованных пневмоподвеской, с возможностью крепления к полу автомобиля.

Перемещение оборудование осуществлять в строгом соответствии со знаками, нанесенными на упаковке:

⚠ **Для надежной работы оборудования, необходимо обеспечить свободную циркуляцию воздуха через все вентиляционные отверстия, не загораживайте их. Обратите особое внимание на расстояние от задней стенки оборудования до стены – должно быть не менее 60 мм.**



- ⚠ **Перед включением холодильного шкафа, хранившегося при отрицательной температуре окружающей среды, необходимо предварительно прогреть его в теплом помещении не менее 5 часов.**
- ⚠ **Установку, подключение оборудования к сети электропитания и пуско-наладочные работы должны выполняться квалифицированный специалист с обязательным оформлением акта пуска изделия в эксплуатацию (см. приложение А).**

При транспортировке необходимо учитывать размеры оборудования в заводской упаковке (см. п. 1 таблица 1). При этом каждый холодильник должен быть прочно зафиксирован во избежание его произвольного перемещения.

При транспортировке оборудования без стандартной заводской упаковки металлические и пластмассовые поверхности его корпуса должны быть надежно защищены от возможных повреждений любым возможным образом (п/э пленкой, картоном и т.п.), при этом особое внимание должно быть уделено защите и креплению стеклянной двери.

Особую осторожность надо проявлять при транспортировке в условиях плохих дорог, так как резкие динамические удары приводят к различным повреждениям узлов и систем холодильника - заклиниванию якоря электродвигателя компрессора, обрыву трубопроводов, поломке креплений двери, электроламп и т.д.

Перемещение оборудования в помещениях с низкими потолками осуществляется вручную при помощи двух колёсиков расположенных на основании.

Хранение оборудования должно осуществляться на складе или специальной площадке с навесом только в вертикальном положении. Допускается хранение упакованных холодильных шкафов в ОДИН ярус. Температура хранения -20...+30°C, максимальная влажность 60%.

Не допускается хранение холодильника без упаковки на открытой площадке под действием прямых солнечных лучей и атмосферных осадков, это может привести к его порче.

5. ПОДГОТОВКА К РАБОТЕ

Проверьте наличие видимых повреждений до снятия упаковки. При обнаружении повреждений холодильного шкафа немедленно обратитесь к продавцу. Снятый упаковочный материал подлежит утилизации установленным порядком.

Оборудование должно быть надежно установлен на ровной, сухой, горизонтальной поверхности (холодильный шкаф уличного исполнения устанавливаются на площадку с твердым покрытием на деревянный поддон высотой не менее 10 см). Для обеспечения плавного закрывания дверей особенно важно, чтобы холодильник был установлен строго вертикально с использованием строительного уровня и регулировочных опор.

Для уменьшения затрат потребляемой электроэнергии не располагайте холодильник в солнечном месте или вблизи источника тепла. При температуре выше +30°C в работе холодильного шкафа возможны сбои. Холодильный шкаф не рекомендуется устанавливать в помещениях, температура в которых может опуститься ниже +15°C, так как это может ухудшить работу системы смазки и терморегуляции (кроме холодильных шкафов уличной модификации с функцией нагрева, если окружающая температура не ниже -32°C).

Оборудование работает от сети переменного тока частотой 50 Гц однофазного номинальное напряжение 220 В (±10%).

Проверьте работоспособность линии заземления в сетевой розетке. Проверьте соответствие между рабочим напряжением холодильного шкафа и напряжением сети. Проверьте, не зажат ли сетевой шнур. Если сетевой шнур необходимо удлинить, обратитесь в специализированный сервисный центр.

ПРИЛОЖЕНИЕ А

АКТ ПУСКА ИЗДЕЛИЯ В ЭКСПЛУАТАЦИЮ

Настоящий акт составлен владельцем оборудования

_____ (наименование и адрес организации)

_____ (должность Фамилия, Имя, Отчество представителя организации)
и представителем сервисной организации/службы

_____ (наименование и адрес организации)

_____ (должность Фамилия, Имя, Отчество представителя организации)

_____ (№ удостоверения кем и когда выдано)
удостоверяет, что изделие _____, заводской №

_____ (наименование)
с холодильным компрессором _____ № _____
приобретенное «___» _____ 20__г., у

_____ (наименование организации)
город _____, телефон _____

запущено в эксплуатацию и принято на обслуживание в соответствии с
договором № _____ от «___» _____ 20__г., между
владельцем _____ оборудования _____ и _____ организацией _____

Акт составлен и подписан

Владелец оборудования

Представитель организации,
производившей запуск
оборудования в эксплуатацию

_____ (подпись)

«___» _____ 20__г.

_____ (подпись)

«___» _____ 20__г.

⚠ ООО "Выборгский завод холодильной техники" оставляет за собой право вносить в конструкцию или технологию изготовления необходимые изменения, которые при этом не влекут за собой обязательств по изменению или улучшению ранее выпущенных изделий.

⚠ ООО "Выборгский завод холодильной техники" не берёт на себя обязательств по гарантийному ремонту неисправностей, возникших полностью или частично, прямо или косвенно вследствие установки или замены деталей, либо установки дополнительных деталей, которые не являются произведенными или одобренными ООО "Выборгский завод холодильной техники", либо вследствие модификации изделия любым несанкционированным способом. Расходы по ложным вызовам (выявление негарантийного случая) несет ответственность собственник оборудования.

ЛОЖНЫЕ ВЫЗОВЫ

Расходы по ложным вызовам оплачивает собственник / пользователь оборудования, от имени которого направлена заявка на гарантийное обслуживание. Под "ложным вызовом" понимается ситуация, при которой при прибытии механика по заявке выясняется, что рассматриваемая неисправность не подпадает под гарантийные случаи и если при этом клиент отказывается самостоятельно оплатить данный вызов либо негарантийный ремонт, а также, если механик не был допущен / не смог провести работы в месте установки холодильника по вине клиента (необеспечение доступа к оборудованию, указание неверного адреса, отсутствие оборудования в указанном месте, неподача электроэнергии к оборудованию).

В таких случаях производитель оборудования имеет право требовать компенсацию расходов по ложному вызову с клиента, направившего данную заявку. По факту ложного вызова представитель сервисной компании и лицо, направившее заявку / организовавшее ложный вызов, составляют акт по установленной производителем форме.

6. ЭКСПЛУАТАЦИЯ ОБОРУДОВАНИЯ

После транспортировки и перед включением в сеть распакованное и установленное на рабочее место оборудование должно простоять не менее 2-х часов, а в холодное время года – не менее 5 часов, для стабилизации системы смазки компрессора и испарения воды-конденсата, появление которого возможно на холодных стенках изделия при первой установке его в теплом помещении.

Вымойте оборудование средством для мытья посуды, высушите и оставьте на некоторое время для проветривания.

Прочно установите полки на опоры (кронштейны). В оборудование: модели B5, B7, максимальная нагрузка на полку составляет 40 кг.; модели B8, B11 максимальная нагрузка на полку составляет 80 кг.

Перед установкой и заполнением оборудования необходимо проверить его работу (понижение температуры внутри холодильного шкафа после 30 мин. работы), работу ламп внутреннего освещения и световой рекламы (выключатель освещения находится на планке между дверью и рекламным блоком).

Работой оборудования управляет электронный (или электромеханический) блок управления (термостат/термоконтроллер), обеспечивающий поддержание необходимой внутренней температуры и проведение оттаивания.

Оттаивание производится автоматически через каждые 4 часа.

Системные параметры устройства управления оборудования (термоконтроллера) запрограммированы на заводе-изготовителе. Для изменения параметров работы Вашего оборудования с термоконтроллером необходимо обратиться в соответствующий специализированный сервисный центр.

⚠ Производитель холодильного оборудования не несет гарантийной ответственности за возможные сбои в работе или повреждения систем холодильного шкафа в случаях самостоятельного изменения значений системных параметров термоконтроллера (несанкционированного заводом-изготовителем или уполномоченным специализированным сервисным центром).

Продукты питания и напитки храните только в упакованном виде.

Загрузка оборудования производится только после достижения требуемой температуры в полезном объеме. Продукты располагать на полках и на дне.

Оборудование загружать охлажденными продуктами, равномерно располагая их на полках. Между продуктами оставлять промежутки не менее 10 мм, для циркуляции воздуха.

Запрещается застилать полки бумагой, пленкой или другими плотными материалами (это нарушает нормальную циркуляцию воздуха).

При невыполнении требований нарушается циркуляция воздуха, эксплуатационные характеристики изделия ухудшаются, что может привести к порче пищевых продуктов.

7. ЧИСТКА, УХОД И ТЕХНИЧЕСКОЕ ОБСЛУЖИВАНИЕ

⚠ Гарантийные обязательства действительны при наличии у Покупателя документов:

- Руководства по эксплуатации;
- Акт пуска изделия в эксплуатацию (Приложение А);
- Договор с сервисной службой на проведение технического обслуживания.

⚠ Перед тем, как помыть, или почистить холодильник, обязательно обесточьте его. Предохраняйте панель управления, коробку электроподключений и сетевой шнур от влаги. Не используйте абразивные чистящие средства и принадлежности, растворители или аналогичные химикаты.

Мойка внутренних и внешних поверхностей оборудования нейтральным или слабощелочным раствором моющего средства. Стекла дверей можно вымыть средством для мытья окон.

⚠ Перед тем, как помыть, или почистить холодильник, обязательно обесточьте его. Предохраняйте панель управления, коробку электроподключений и сетевой шнур от влаги. Не используйте абразивные чистящие средства и принадлежности, растворители или аналогичные химикаты.

Для безотказной работы оборудования следует каждые три месяца проводить техническое обслуживание с чисткой конденсатора. Проверка надежности электрических соединений проводится сотрудниками специализированных сервисных центров не реже одного раза в три месяца. Если оборудование установлено в сильно запыленном помещении, то чистку конденсатора следует производить ежемесячно. После проведения технического обслуживания необходимо оформить акт выполненных работ с указанием проведенных мероприятий.

Техническое обслуживание оборудования проводится квалифицированным сотрудником специализированного сервисного центра. Владельцу оборудование рекомендуется составить график проведения работ.

8. ГАРАНТИЙНЫЕ ОБЯЗАТЕЛЬСТВА

УВАЖАЕМЫЙ ПОКУПАТЕЛЬ!

На приобретенное Вами изделие предоставляется гарантия сроком 24 месяца со дня покупки у продавца, но не более 30 месяцев со дня изготовления. Если в период гарантии какая-либо деталь окажется неисправной вследствие производственного дефекта, производитель через свои уполномоченные сервисные центры произведёт ремонт или замену, при следующих условиях:

- Имеется в наличии документы о приобретении оборудования и правильно заполненное гарантийное свидетельство;
- Неисправность не является следствием неправильной эксплуатации, небрежности или неправильной регулировки со стороны пользователя;
- Изделие проходило сервисное обслуживание.
- Оборудование введено в работу сотрудником специализированного сервисного центра.

Гарантия не распространяется:

1) На поставленное, но неоплаченное оборудование.

2) На случаи, если неисправности вызваны:

- нарушением правил техники безопасности;
- нарушением правил транспортировки изделия;
- небрежным обращением при погрузке (разгрузке), хранении;
- несоблюдением правил пуска-наладки и эксплуатации оборудования;
- отсутствия регулярного техобслуживания;
- дефектами, возникшими в результате воздействия внешних сил, а также, если изделие подвергалось ремонту или не согласованным с компанией конструктивным изменениям не уполномоченными ею лицами, или если удален, неразборчив или изменен серийный номер изделия;
- не зависящими от компании причинами, такими как:
 - отклонения от номинальных параметров электросети (отклонение частоты тока от номинальной - более 0,5%, выход напряжения за пределы диапазона 220В ±10%,);
 - стихийные бедствия, пожар, попадание в рабочие агрегаты и приборы посторонних предметов.

3) На механические повреждения корпуса, стеклопакета дверей, пластиковых деталей, ламп освещения, полки, кронштейны, регулировочные ножки.

4) На расходные материалы, находящиеся в свободной продаже (боковая наклейка, сетевой шнур, выключатель).

5) На работы по вводу в эксплуатацию, техническому обслуживанию, оговоренные в руководстве по эксплуатации.