

Технические данные моноблока МХМ

Модель: MMN228



Таблица технических данных

Характеристика	Значение
Общие данные	
Температура в камере, °С	-5...+5
Хладагент	R404a
Количество хладагента, гр.	500
Род тока	Переменный трехфазный
Напряжение, В/Гц	380/50
Потребление электроэнергии за сутки, кВт·ч, не более	23
Номинальный, А	12
Номинальная мощность, Вт	1750
Электрокабель силовой	ПВС 5x1,5
Электрокабель освещения	2x0,5
Освещение камеры	Светильник влагозащищённый IP53
Мощность лампы, Вт	60
Масса, кг не более	68
Габаритные размеры, ДхШхВ, мм	735x850x720
Конденсатор	
Количество вентиляторов, шт.	2
Мощность вентилятора, Вт / об/мин	16/1300
Диаметр крыльчатки, мм	254
Производительность, м ³ /час	1400
Воздухоохладитель	
Количество вентиляторов, шт.	2
Мощность вентилятора, Вт / об/мин	18/2600
Диаметр крыльчатки, мм	200
Производительность, м ³ /час	1200
Дальность струи воздуха, м	4
Шаг рёбер, мм	5
Площадь поверхности, м ²	8
Тип оттаивания	Электрическое
Потребляемая мощность оттаивания, Вт	1310

Таблица подбора холодильных камер с толщиной изоляции 80мм

T _к , °С	T _{окр} , °С	Q, Вт	V, м ³
5	20	3545	38
	25	3352	36
	30	3150	33
	35	2937	30
	40	2713	27
	45	2477	23
0	20	3115	32
	25	2944	30
	30	2765	27
	35	2576	25
	40	2378	22
	45	2169	19
-5	20	2685	26
	25	2536	24
	30	2380	22
	35	2215	20
	40	2043	17
	45	1861	16

T_к – Температура в камере,
 T_{окр} – Температура окружающей среды
 Q – Холодопроизводительность
 V – объем камеры

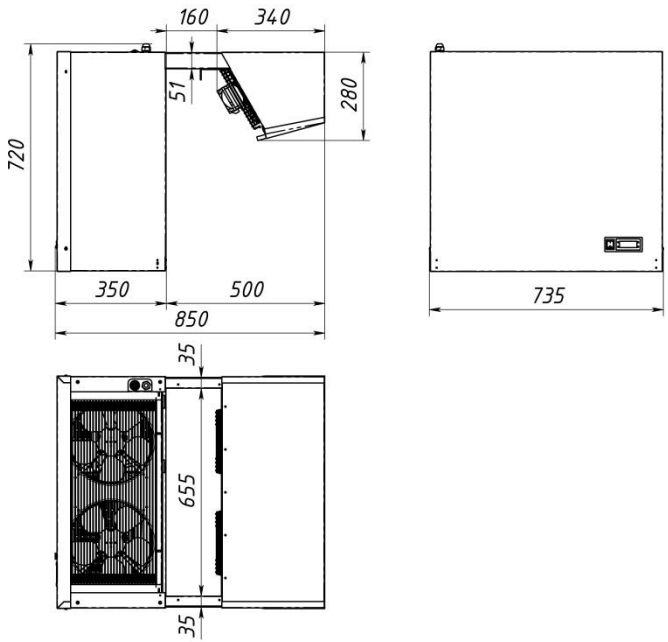
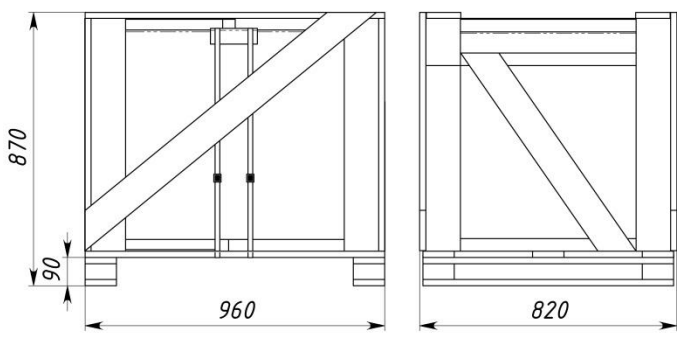
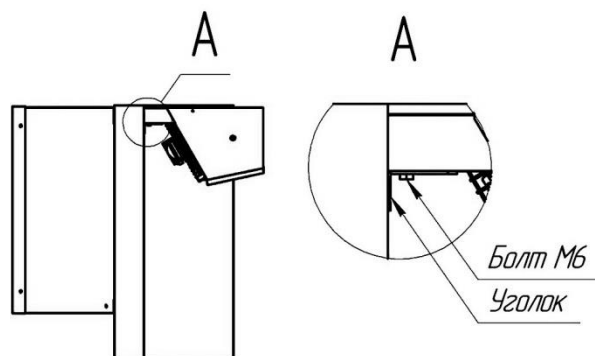
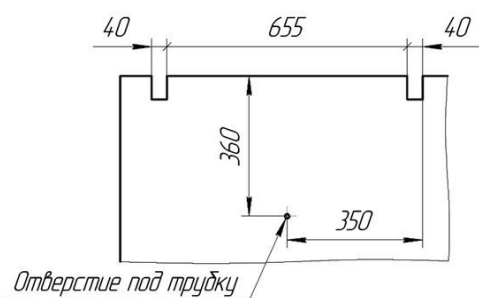
Габаритные размеры	Логистические данные
 <p>Technical drawings showing overall dimensions and internal components. Dimensions include: 720 (height), 160 (width of top section), 340 (width of top section), 51 (height of top section), 280 (height of top section), 350 (width of bottom section), 500 (width of bottom section), 850 (total width), 735 (width of bottom section), 35 (height of bottom section), 655 (height of bottom section), 35 (height of bottom section).</p>	 <p>Technical drawings showing internal structure and dimensions. Dimensions include: 870 (height), 90 (height of bottom section), 960 (width), 820 (width).</p> <p>Масса брутто – 93 кг</p> <p>Объем – 0,69 м³</p>

Схема монтажа

1. Перед установкой изделия, в стенке камеры необходимо проделать пазы под швеллера и отверстие под сливную трубку

2. После установки на стенку камеры моноблок зафиксировать уголками с внутренней стороны камеры



3. Установку сливной трубки производить, предварительно сняв переднюю обшивку

