

robot coupe®

 **НАСТОЛЬНЫЕ КУТТЕРЫ**

R2•R3•R4•R4V.V.•R5•R7



РЕСТОРАНЫ - СТОЛОВЫЕ - КОЛБАСНЫЕ ЦЕХА - ФАБРИКИ-КУХНИ



Отверстие в крышке позволяет легко добавлять ингредиенты в процессе приготовления.

ИННОВАЦИЯ

Нож низкой посадки: однородный результат при работе как с большими, так и с маленькими объёмами.



R 5 существует в версиях 1V, 2V



R 5 - R 7



Чаша из нерж. стали: Большая ёмкость 5,9 л или 7,5 л. Экономия времени за счёт увеличения обрабатываемого объёма.

Эргономичная ручка Soft Touch: удобство в использовании.

Таймер: режим обратного отсчёта времени и секундомер. Ещё больше удобства при использовании, более точное соблюдение рецептов и постоянство результата.

R 2 - R 3 - R 4 - R 4 V.V.

Крышка из поликарбоната предусмотрена для добавления жидкости или ингредиентов в процессе приготовления.

ИННОВАЦИЯ

Нож низкой посадки: однородный результат при работе как с большими, так и с маленькими объёмами.



R 4 V.V. имеет возможность регулирования скорости от 300 до 3000 об/мин.



Чаша из нерж. стали:
- 4,5 л для моделей R 4 и R 4 V.V.
- 3,7 л для модели R 3
- 2,9 л для модели R 2

Эргономичная ручка Soft Touch: удобство в использовании.

R 2 имеет 1 скорость 1500 об/мин.
R 3 имеет 1 скорость 1500 об/мин.
R 4 имеет 2 скорости 1500 и 3000 об/мин.
R 4 - 1V имеет 1 скорость 1500 об/мин.

Настольные Куттеры

Незаменимый помощник кондитеров и кулинаров!

Универсальность:

- Модели разработаны для измельчения, приготовления тонких фаршей, эмульсий, взбитых сливок, для размалывания и замешивания теста за самое короткое время, обеспечивая высокое качество конечного продукта. Скорость 3000 об/мин рекомендуется для приготовления муссов и тонких фаршей.

Точность:

- Режим пульсации способствует повышению точности нарезки.
- Некоторые модели имеют регулируемую скорость, обеспечивающую разнообразие использования и широкий выборготавливаемых блюд.

Надежность и долговечность:



- Асинхронный мотор промышленного назначения для интенсивного использования, высокой надёжности и долговечности.



Число прций:

10 - 100



Назначение:

Рестораны, фабрики-кухни, столовые, колбасные цеха, кондитерские.



Коротко:

Признанный лидер, передовая компания Robot-Coupe предлагает самую полную гамму настольных куттеров из 12 моделей от 2,9 до 11,5 литров.



R2 - R5:

Нож с гладкими лезвиями. Ножи с крупными и мелкими зубчиками доступны к заказу (опция).



R7:

Нож полностью из нержавеющей стали со съёмными гладкими лезвиями. Лезвие с крупными зубчиками и лезвие с мелкими зубчиками доступны к заказу (опция).



Гладкий нож
В стандартной комплектации



1,5 кг мясного фарша
за 1 минуту



1,5 кг хумуса за 3 минуты



2,5 кг соусов/эмульсий
за 2 минуты



Нож с круп.
зубчиками

СПЕЦИАЛЬНО
для Перемалывания,
Кондитерских изделий



1,5 кг теста для выпечки
за 2 минуты



1,5 кг какао менее чем
за 5 минут



Нож с мелк.
зубчиками

СПЕЦИАЛЬНО
для Зелени, Специй



1,5 кг измельчённой
зелени за 1 минуту



3 кг измельчённых специй
менее чем за 5 минут



*расчёты выполнены при использовании модели R 4

Максимальная Загрузка

Модели	Максимальная загрузка за операцию				Кол-во порций	Время работы
	Измельчение (до)	Соусы, эмульсии (до)	Тесто* (до)	Перемалывание (до)		
R 2	0,8 кг	1 кг	0,5 кг	0,3 кг	10 - 20	1 - 4 мин
R 3	1 кг	1,5 кг	1 кг	0,5 кг	10 - 30	
R 4-1V/R 4-2V/R 4V.V.	1,5 кг	2,5 кг	1,5 кг	0,7 кг	10 - 50	
R 5-1V/R 5-2V	2,2 кг	3,2 кг	2,2 кг	1,1 кг	20 - 80	
R 7	2,7 кг	3,8 кг	2,7 кг	1,7 кг	20 - 100	

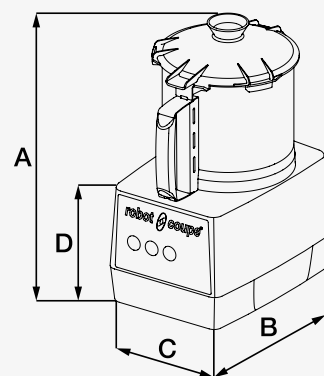
* Вес дрожжевого теста, влажность 60%

Фирма оставляет за собой право вносить изменения в технические характеристики этого устройства без предварительного предупреждения. Фигурирующие в этой документации данные не являются контрактными и могут быть изменены без предупреждения. © Права ограничиваются в отношении всех стран фирмой: ROBOT-COUPÉ S.L.S.

Норма CE	Характеристики				Вес (кг)	
	Скорость (об/мин)	Мощность (Вт)	Напряжение* (В)	Вместимость чаши из нержавеющей стали	нетто	в упаковке
R 2	1500	550	230В/50 Гц/1 (3,5)	2,9 л	9	10,5
R 3	1500	650	230В/50 Гц/1 (5,7)	3,7 л	9,5	11
R 4-1V	1500	700	230В/50 Гц/1 (2,7)	4,5 л	12	13,5
R 4-2V	1500 - 3000	900	400В/50 Гц/3 (2,7)	4,5 л	16	17
R 4V.V.	от 300 до 3500	1000	230В/50-60 Гц/1 (10)	4,5 л	13,5	15
R 5-1V	1500	750	230В/50 Гц/1 (3,5)	5,9 л	20,5	23
R 5-2V	1500 - 3000	1500	400В/50 Гц/3 (3,5)	5,9 л	21	23,5
R 7	1500 - 3000	1500	400В/50 Гц/3 (3,4)	7,5 л	22,5	25

* Предусмотрены и другие параметры напряжения

	Размеры (мм)			
	A	B	C	D
R 2	350	280	200	165
R 3	400	320	210	200
R 4-1V/R 4-2V	440	305	225	235
R 4V.V.	460	305	225	235
R 5-1V/R 5-2V	510	365	280	270
R 7	540	365	280	270



robot coupe®

ИЗГОТОВЛЕНО ВО ФРАНЦИИ
КОМПАНИЕЙ ROBOT-COUPÉ S.N.C.

48, rue des Vignerons - 94300 Vincennes - FRANCE

Тел.: + 33 1 43 98 88 33

Email: russia@robot-coupe.eu

www.robot-coupe.com

Дистрибьютор

НОРМЫ:

Аппараты соответствуют:



• Положениям следующих европейских директив и соответствующим гос законодательствам: EN ISO 12100:2010, EN 60204-1:2006, EN 60529: IP 55, IP 34, EN 1678.

• Положениям стандартизованных европейских норм, указанных выше, а также норм в отношении техники безопасности и гигиены: EN ISO 12100:2010, EN 60204-1:2006, EN 60529: IP 55, IP 34, EN 1678, EN 12852.