



Клиент _____ Количество _____
 Проект _____ Позиция _____

Шкаф Smart 1200 Л

Модель: A120/2BE

Код: A12120600201

Технические данные

| | |
|------------------------|------------------------------|
| Вместимость брутто: | 1155 lt |
| Диапазон температур: | -18°-22°C |
| Холодильный агрегат: | C встроенным агрегатом |
| Энергетический класс: | C |
| Индекс EЕI: | 49,2 |
| Годовое потребление: | 2500 kW/h annum |
| Потребление 24 часа: | 6,849 kW/h/24h |
| Климатический класс: | 5 |
| Фреон: | R290 |
| Оттайка: | Оттайка горячим газом |
| Клапан: | Поставляется с соленоидом |
| Габариты: | 1480×715×2085 mm |
| Габариты в упаковке: | 1575×930×2250 mm |
| Вес брутто: | 220 Kg |
| Напряжение: | 220-240 V - 50 Hz |
| Общ. электр. мощность: | 1000 W |
| Потребляемый ток: | 4,6 A |
| Холод. Мощность: | 692 W* |
| *: | Испарител. -30°C конд. +55°C |

Характеристики

| | |
|-----------------------------|--|
| Базовая комплектация: | 6 направляющих для полок 53x53 см, 6 полок с пластиковым покрытием 53x53 см, замок с ключом |
| контроль: | Электронный дисплей заподлицо с панелью |
| Двери: | 1 двери, самозакрывающиеся перенавешиваемые с фиксатором под 105°, молния справа |
| Уплотнение дверцы: | Магнитный, трехкамерный и легко заменяемый |
| Толщина изоляции: | Толщина 75 мм - CFC/HCFC бесплатно |
| Внешняя/внутренняя отделка: | Снаружи и внутри из нержавеющей стали AISI 304. Задняя стенка, база и внутренний технический отсек из оцинкованной / окрашенной стали. |
| Внутренние углы: | Округлые для легкой чистки |
| Ручка: | ПВХ |
| Направляющие и стойки: | Нержавеющая сталь AISI 304 |
| Ножки: | Нержавеющая сталь AISI 304, регулируемая 100-150 мм |
| Cosmo: | Подготовлено для подключения к Cosmo Hub |

Аксессуары и модификации

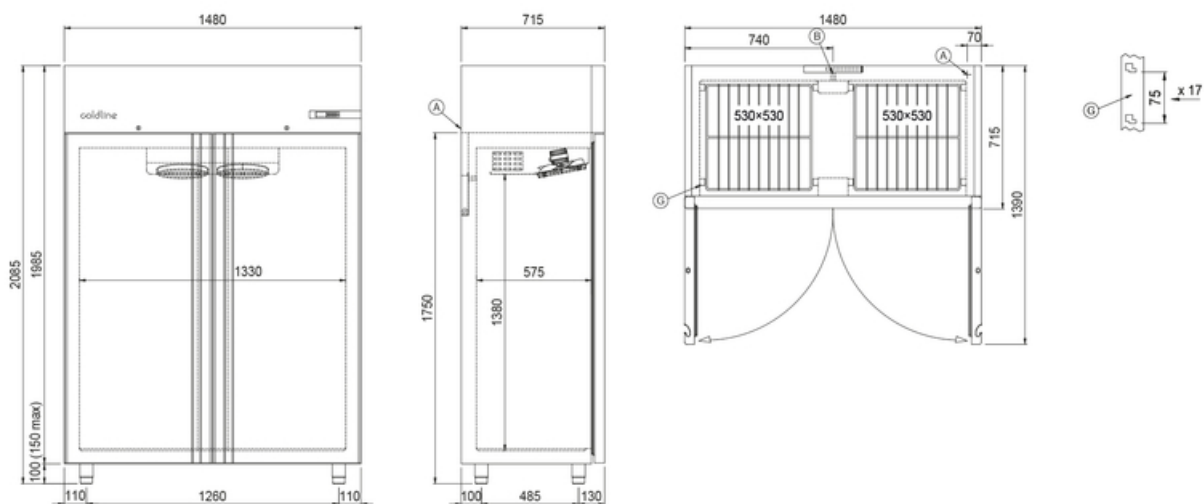
- Другое напряжение
- Двойная дверь (4 дверь) Smart
- Рама для установки на плиточный цоколь
- Версия с 2-ым компрессором для моделей
- Комплект открывания двери педалью
- 4 вращающиеся колеса из нерж стали с тормозами, h 128 мм
- Светодиодная подсветка 2-дверной модели
- Решетка с пластиковым покрытием 53x53
- Пара направляющих типа C 505 мм
- Полка промежуточная соединительная
- Серийный интерфейс, кабель RS485
- Комплект подключения Cosmo

COSMO - контроль wi-fi

Cosmo - технология wi-fi, которая позволяет подключать и контролировать устройства Coldline со смартфона. Подключите шкафы Smart к Cosmo hub (MODI, VISION или LEVTRONIC), и из приложения Вы можете проверить состояние работы каждой машины и получать оповещения в случае аномалий.

*Требуется специальный комплект стоек для ящиков и полок

Технический чертёж



A: Выход кабеля питания

D: Циркуляция воздуха

G: Направляющие и стойки