

Инструкции по установке, использованию и техническому обслуживанию.

Конвекционные паровые печи
для профессионального использования.

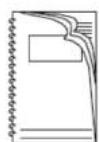
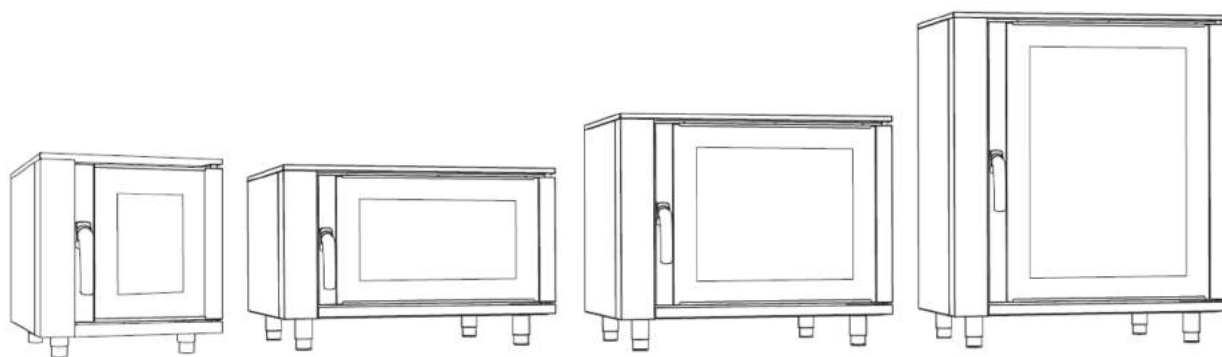
Модели:

MEGA523...

MEGA440...

MEGA640...

MEGA1040...



Перед установкой и применением оборудования внимательно прочитайте инструкции.

Содержание.

1. Введение	3
1.1. Об этой инструкции	4
1.2. Основные предупреждения	4
1.3. Технические характеристики и таблица спецификаций	6
1.4. Хранение, транспортировка и погрузка	7
1.5. Соответствие требованиям стандартов и директив	8
2. Инструкции по установке и техническому обслуживанию	9
2.1. Место для установки и расположение печи	9
2.2. Электрические соединения	10
2.3. Подключение водопровода, вентиляции и слива	12
2.4. Обязательный контроль перед включением	13
2.5. Защитные автоматы	14
2.6. Устранение неисправностей	14
2.7. Замена и настройка некоторых элементов	15
3. Инструкции по эксплуатации	20
3.1. Предупреждения перед эксплуатацией	20
3.2. Панель управления и инструкции по ручному управлению	21
3.3. Инструкции по быстрому запуску приготовления пищи	23
3.4. Очистка и периодическое техническое обслуживание	23
4. Основные схемы	26
4.1. Список запасных частей, чертежи в разобранном виде	26
4.2. Схемы установки	26
4.3. Схемы подключения	27

Глава 1 – Введение.

Благодарим вас за сделанный выбор! Перед началом эксплуатации печи, мы хотим напомнить вам, что нужно внимательно прочитать эту инструкцию по эксплуатации.

Данная инструкция по эксплуатации содержит все материалы, которые вам могут понадобиться для корректного использования и технического обслуживания печи. Основной задачей данной инструкции по эксплуатации является пошагово ознакомить пользователя и объединить все его знания, человеческие ресурсы и необходимые материалы для обеспечения безопасного и долгосрочного использования печи.

Данная инструкция по эксплуатации должна быть передана лицу, которое является ответственным за эксплуатацию и регулярное техническое обслуживание печи, и которое обязано хранить данную инструкцию в безопасном, сухом и подходящем месте, доступную для ознакомления, консультаций и регулярных работ с печью. В случае повторной продажи печи, инструкция должна всегда передаваться вместе с печью.

Данная инструкция по эксплуатации также адресована операторам, которые ответственны за установку и внеочередное сервисное обслуживание.

Целевое назначение данного прибора и его конфигурации являются единственными, которые предусмотрены производителем: не предпринимайте попыток использования оборудования ни в каких иных целях.

Обозначенное целевое назначение доступно только для оборудования, которое находится в наилучшем состоянии, у которого отсутствуют какие-либо замечания по конструктивной, механической и инженерной составляющим оборудования.

Производитель не несет никаких гарантийных обязательств в случае некорректного использования или использования неквалифицированным персоналом, в случае изменений и/или ремонта, произведенного пользователем или неавторизованным персоналом, или в случае использования неоригинальных запасных частей или запасных частей, которые не соответствуют спецификации на данное оборудование.

Данная инструкция по эксплуатации должна храниться до тех пор, пока не будет завешена полная соответствующая утилизация оборудования, инструкция должна храниться в хорошем состоянии и быть доступной для ознакомления и консультаций в любое время. В случае потери или порчи данной инструкции, дополнительная копия может быть предоставлена поставщиком или напрямую производителем.



В случае возникновения непонимания перевода следующего текста, пожалуйста, обратитесь к версии инструкции на Итальянском языке.

1.1. Об этой инструкции.

Пожалуйста, уделите особенное внимание тексту, который выделен жирным шрифтом, который начинается с заглавных букв, или который подчеркнут. Так как эта информация относится к особенно важным операциям или информации о печи.

1.2. Основные предупреждения.

- Внимательно прочитайте инструкции, которые содержатся в данной брошюре для понимания мер безопасности, которые необходимо соблюдать при следующих операциях:
 - Установка печи;
 - Техническое обслуживание;
 - Предназначенное использование.
- Все приборы и части печи необходимо использовать только для тех задач, для которых они были специально разработаны, а именно для приготовления или разогревания пищи. Любые другие применения данного оборудования будут считаться некорректными и, таким образом, опасными для выполнения.
- Все приборы и части печи разработаны только для профессионального использования и должны эксплуатироваться только квалифицированным персоналом.
- Все части оборудования были протестированы и настроены экспертами и специально подготовленным персоналом перед отправкой печи с завода потребителю для обеспечения непрерывной эксплуатации оборудования.
- Установка и любые другие требуемые работы по ремонту или настройке оборудования должны проводиться с особой тщательностью и внимательностью квалифицированным персоналом.
- Поэтому **вам настоятельно рекомендуется всегда связываться с вашим поставщиком оборудования** для описания возникших неисправностей, **модели и серийного номера печи**, которая у вас установлена.
- Для выполнения работ по ремонту, замене частей, внеочередному техническому обслуживанию или в случае какой-либо другой неисправности привлекайте только авторизованный персонал с необходимыми профессиональными навыками и квалификацией.
- Используйте только оригинальные запасные части (обратитесь к главе 4).
- Перед установкой убедитесь, что электрические характеристики, указанные в таблице спецификаций на корпусе печи, соответствуют параметрам электрической сети вашего предприятия.
- Электрическая безопасность печи гарантируется подключением к эффективной цепи заземления (проверка цепи заземления должна осуществляться регулярно), которая соответствует действующим нормам по электробезопасности.
- Только специально подготовленный персонал должен использовать и контролировать работу с печами во время их эксплуатации.
- Не устанавливайте печи рядом с такими источниками тепла как фритюры, плиты и т.д.
- Не закрывайте вентиляционные отверстия и не препятствуйте вентиляции.

- Узнайте у специалиста, который производил установку печи, как правильно использовать смягчитель воды и другую бытовую химию. (**Предупреждение: нарушение процесса регенерации смолы может привести к коррозии печи**).
- Перед первым использованием печь должна быть тщательно вымыта:
 - Снаружи, используя только влажную тряпку;
 - Внутренняя поверхность камеры для приготовления, используя воду;
 - Ни в коем случае не используйте стальные щетки для очистки печи;
 - Перед каждым использованием аккуратно мойте поддоны.





Нарушение данных правил безопасности может привести к поломке оборудования и травмам обслуживающего персонала.

Производитель будет отрицать ответственность в случае нарушения правил эксплуатации, которые перечислены в данной инструкции, а также в случае любого несчастного случая, произошедшего в случае невыполнения этих инструкций.

1.3. Технические характеристики и таблица спецификаций.

	MEGA523...	MEGA440...	MEGA640...	MEGA1040...
Габаритные размеры	606×740×645 мм	940×830×565 мм	940×830×725 мм	940×830×1025 мм
Энергопотребление	3,2 кВт	6,3 кВт	9,3 кВт	14 кВт
Электропитание	230В~50/60Гц	230В/400(2N)В50/60Гц	400(3N)В~50/60Гц	400(3N)В~50/60Гц
Тип проводов	H05RN-F 3x1,5 мм ²	H05RN-F 4x2,5 мм ²	H05RN-F 5x2,5 мм ²	H05RN-F 5x4 мм ²
Масса печи	52 кг	72 кг	80 кг	95 кг
Максимальная загрузка продукта	4 кг НА ШКАФ	6 кг НА ШКАФ	6 кг НА ШКАФ	6 кг НА ШКАФ
Количество поддонов	5	4	6	10
Количество вентиляторов	1	2	2	3
Место установки	На скамью или усиленный стол			
Вход воды	3/4" G			
Давление воды	150÷400 кПа (1,5÷4 бар)			
Твердость воды	Макс 3° F			
Класс электроизоляции	I			
Рейтинг IP	IPX3			
Панель управления	Электромеханическая			

Таблица спецификаций на корпусе печи.

Cod.	<input type="text"/>	<input type="text"/>	V	<input type="checkbox"/>	~	 <small>906.03001-04</small>
Mod.	<input type="text"/>	<input type="text"/>	Hz			
S. n°	<input type="text"/>	<input type="text"/>	kW			
		<input type="text"/>	kPa			

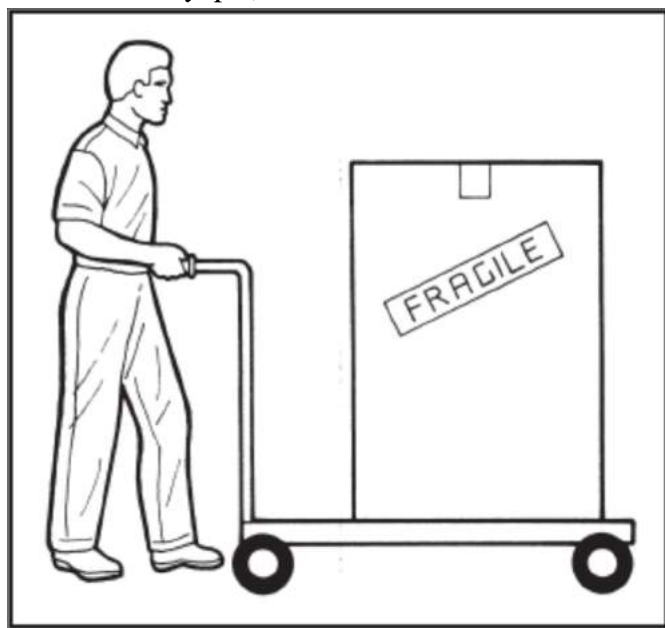
1.4. Хранение, транспортировка и погрузка.

Упаковка оборудования производится производителем на основании индивидуальных договоров с покупателями и в соответствии со страной назначения, куда данное оборудование отправляется и требованиями транспортных компаний.

После установки оборудования упаковка может быть переработана или утилизирована в соответствии с экологическими нормами, действующие в вашем регионе.

Печи в их оригинальной упаковке должны доставляться максимально близко к месту их установки.

Только квалифицированный персонал может поднимать и перемещать печь или любые ее запасные части и аксессуары, поставляемые по-отдельности.



Fragile – хрупкое.

Поставляемые печи проходят тщательный контроль перед их передачей транспортным компаниям.

Пожалуйста, убедитесь, что прибор не был поврежден во время транспортировки, и что упаковка не была вскрыта и никакие части оборудования не пропали.

В случае обнаружения повреждений или отсутствия каких-либо частей, незамедлительно обратитесь к поставщику и производителю с предоставлением подтверждающих фотографий.



Пожалуйста, убедитесь, что поставляемое оборудование соответствует заказанной спецификации. Не перемещайте печь волоком и не наклоняйте ни при каких обстоятельствах.

Печь необходимо поднимать строго перпендикулярно полу, перемещать в горизонтальном направлении и, затем, плавно опускать также перпендикулярно полу.

1.5. Соответствие требованиям стандартов и директив

Все печи соответствуют требованиям стандартов безопасности, описанных в следующих Европейских директивах и специальных стандартах качества:

- Директива **2006/42/CE** для оборудования и ее последующие обновления;
- Директивы о безопасности низковольтного оборудования **2006/95/CE** и ее последующие обновления (Стандарты **EN60335-1, EN60335-2-42**);
- Директива **2004/108/CE** об электромагнитной совместимости и ее последующие обновления (Стандарты **EN50165 EN55014, EN55014-1, EN50366 EN61000**).

В соответствии с вышеназванными директивами, Производитель гарантирует, что его продукция соответствует действующему Европейскому законодательству, и, следовательно, маркировка CE разрешает производителю продавать свое оборудование на территории Евросоюза.

Функциональные компоненты печей обладают уровнем шума менее 70дБ (А).

2. Глава 2 - Инструкции по установке и техническому обслуживанию.

2.1. Место для установки и расположение печи



ВНИМАНИЕ!

Установка, транспортировка и неперiodическое техническое обслуживание печи должно производиться только авторизованными квалифицированными специалистами или компанией-поставщиком электропитания в соответствии с действующими в вашем регионе нормами электробезопасности.



ДЛЯ ПРОВЕДЕНИЯ СЛЕДУЮЩИХ ОПЕРАЦИЙ ВСЕГДА ИНСТРУМЕНТ ДОЛЖЕН НАХОДИТЬСЯ В ИСПРАВНОМ СОСТОЯНИИ И ПЕРИОДИЧЕСКИ ПРОХОДИТЬ КАЛИБРОВКУ.

Производитель снимает с себя ответственность за любые травмы и повреждения, вызванные нарушением перечисленных требований.

Печь должна быть установлена только в помещении с достаточным уровнем вентиляции, желательно установить оборудование под вытяжным коробом для обеспечения удаления пара при приготовлении пищи за пределы помещения.

Для обеспечения удобства установки и технического обслуживания убедитесь, что между левой стороной печи и стеной или другими приборами соблюдено расстояние не менее 50 см (Рисунок 1).



Убедитесь, что соблюдено минимальное расстояние в 30 см между крышкой печи и потолком, если он изготовлен из легковоспламеняющихся материалов или если он не теплоизолирован.

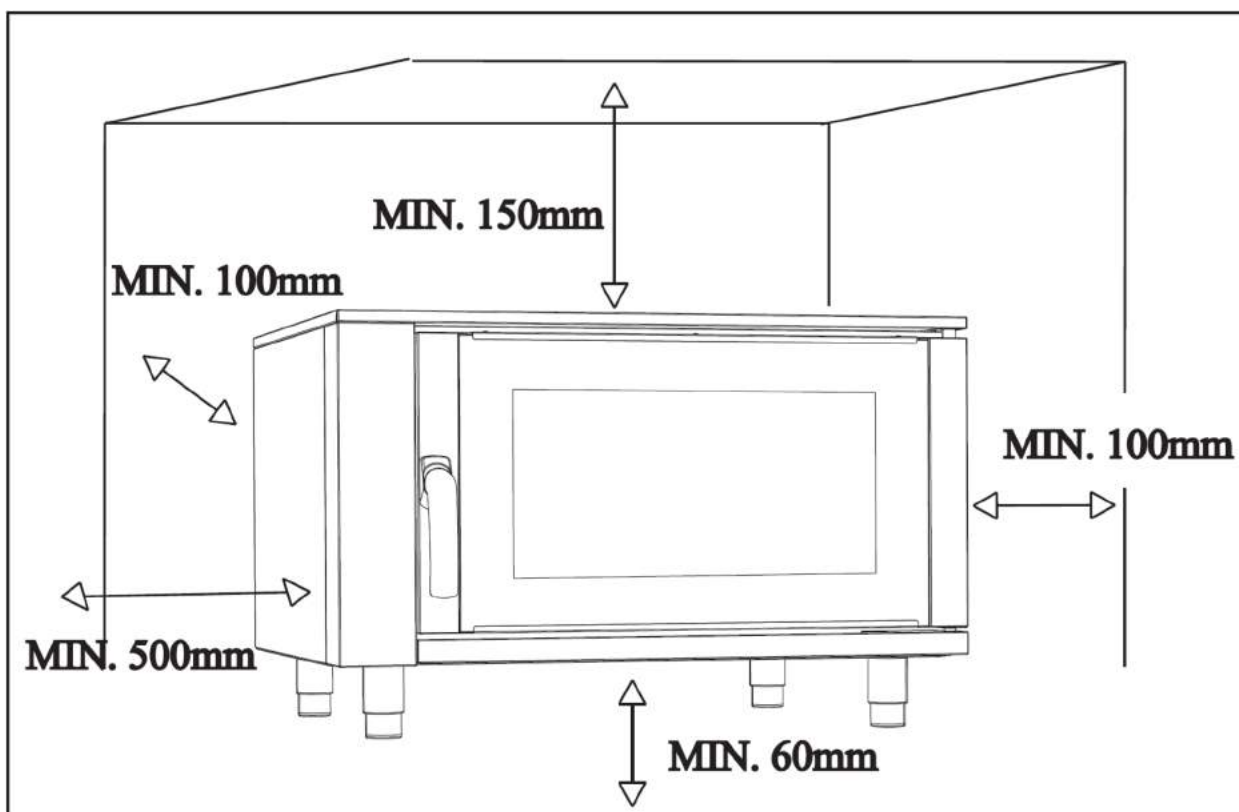
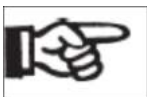


Рисунок 1.



Перед первым использованием удалите защитную пленку и любые другие остатки клея с поверхности, используя подходящий растворитель.

Печь может быть установлена на закрепленную скамью (с ножками) или на специальную опору, которая поставляется производителем как дополнительное оборудование.

В любом случае необходимо соблюдать:

- Печь должна быть полностью устойчивой (не допускается шатание печи);
- Печь не подходит для скрытого монтажа или для монтажа в сборках оборудования;
- Печь **MEGA440**... может быть соединена с печью аналогичной модели.

Во время установки для выравнивания печи по горизонтали используйте поворачивающиеся ножки (Рисунок 2).

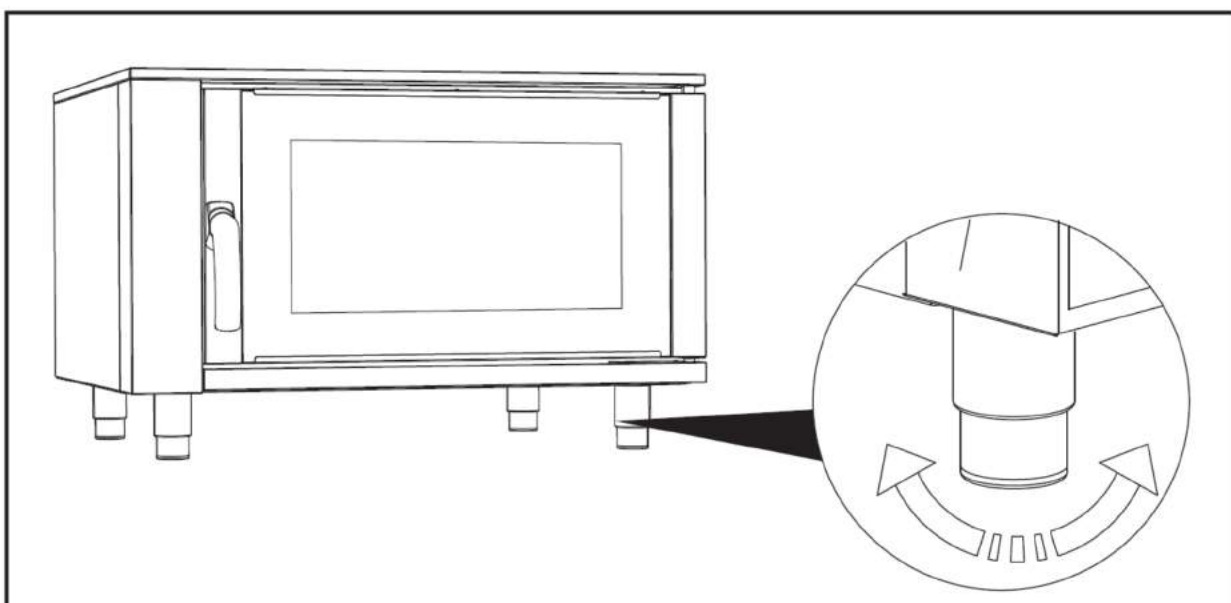


Рисунок 2.

2.2. Электрические соединения.

Подключения электропитания к печи должно производиться с соблюдением международных, государственных и местных требований по электробезопасности.

Перед подключением убедитесь, что электрические характеристики печи (указаны в таблице на панели прибора) соответствуют характеристикам сети электропитания вашего предприятия (Рисунок 3).

Допускает отклонение значения напряжения не более $\pm 10\%$.

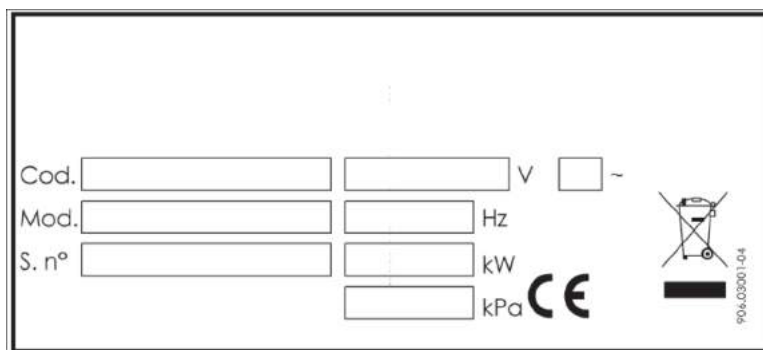


Рисунок 3.

Печь должна быть на постоянной основе надежно подключена к источнику электропитания, используя, по крайней мере, кабель типа H05RN-F (полихлорофеновый резиновый кабель) с поперечным сечением токоведущих проводов, которое обеспечивает максимальную требуемую мощность нагрузки (**смотрите параграф 1.3**).

Между печью и источником электропитания должен быть установлен основной выключатель (размыкатель контактов) с минимальным зазором между контактами не менее 3 мм, емкость должна соответствовать нагрузке, и выключатель должен обеспечивать защиту подключённого оборудования.

В соответствии с действующими нормами электробезопасности должны быть установлены соответствующие автоматические высокочувствительные заземляющие автоматы, чтобы гарантировать защиту от прямого и непрямого контакта с токопроводящими частями оборудования, различными токами утечки и наводками.

Этот автомат должен быть постоянно установлен в электрической сети предприятия, где применяется данное оборудование, и в непосредственной близости от оборудования, где он будет легкодоступен оператору печи.

Пожалуйста, еще раз проверьте соответствие таблицы спецификаций оборудования, линии подачи электропитания кабелей и основных выключателей (**смотрите параграф 1.3**).


Заземление.

Печь должна быть заземлена.

Желто-зеленый кабель должен быть подключен к разъему, обозначенному как показано на рисунке 4.



Рисунок 4.

Печь должна быть установлена в эквипотенциальную схему заземления. Заземления должно быть произведено проводом с поперечным сечением не менее 10 мм², который подключен к разъему, показанному на рисунке 4a , который расположен на задней панели печи.

Кабель должен подводиться к печи в металлической защите без острых краев или в жесткой пластиковой трубе.

Подключите кабель к разъему печи так, как описано в инструкции:

Подключите провода кабеля к разъему на задней панели печи, используя предложенную электрическую схему. Убедитесь, что заземляющий желто-зеленый провод, по крайней мере, на 3 см длиннее, чем нейтральный и питающие провода. Заземляющий провод отключается последним, если необходимо переместить печь, это обеспечивает защиту от поражения электрическим током. Закрепите провода кабеля и закройте крышку платы разъема.

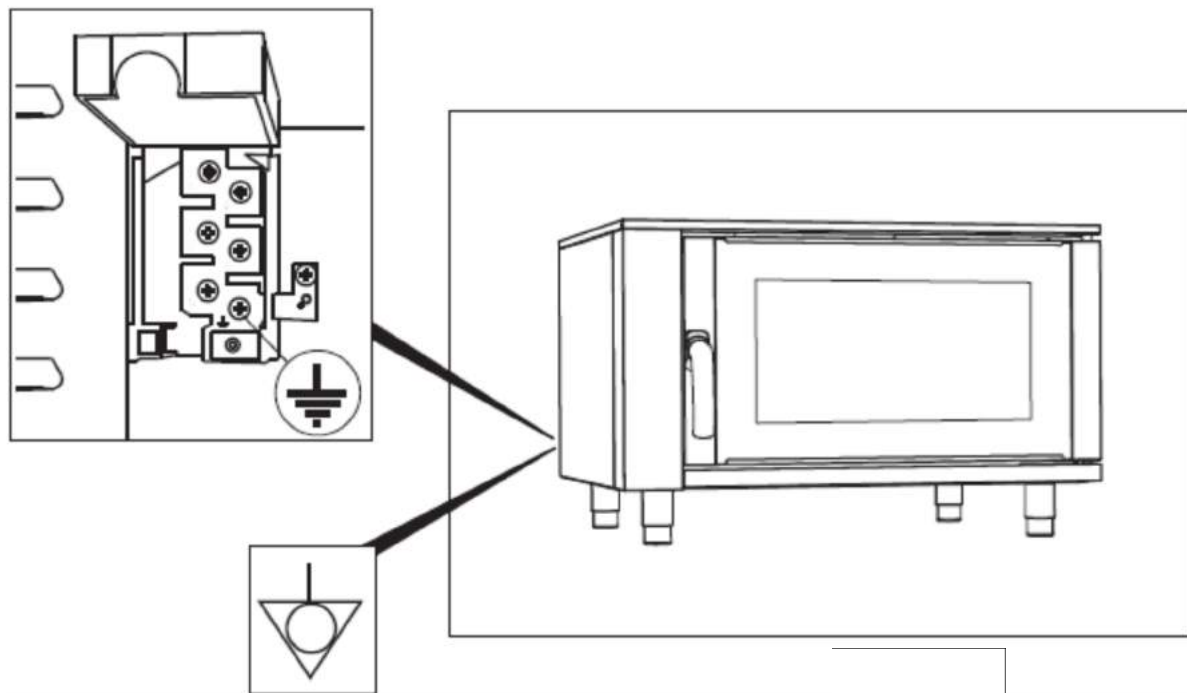


Рисунок 4а.

2.3. Подключение водопровода, вентиляции и слива.

Подключите подачу воды трубой $\frac{3}{4}$ " G как показано на рисунке 5а. Используйте схему подключения с подходящим фильтром и отключающим краном.

Для правильного функционирования печи требуется питьевая вода с максимальной твердостью не более 3 °F для предотвращения образования накипи внутри камеры для приготовления.

Если это необходимо, установите подходящий смягчитель воды в линию подачи воды.

Диапазон подходящих входных давлений воды, соответственно от 150 кПа (1.5 бар) до 400 кПа (4 бар).

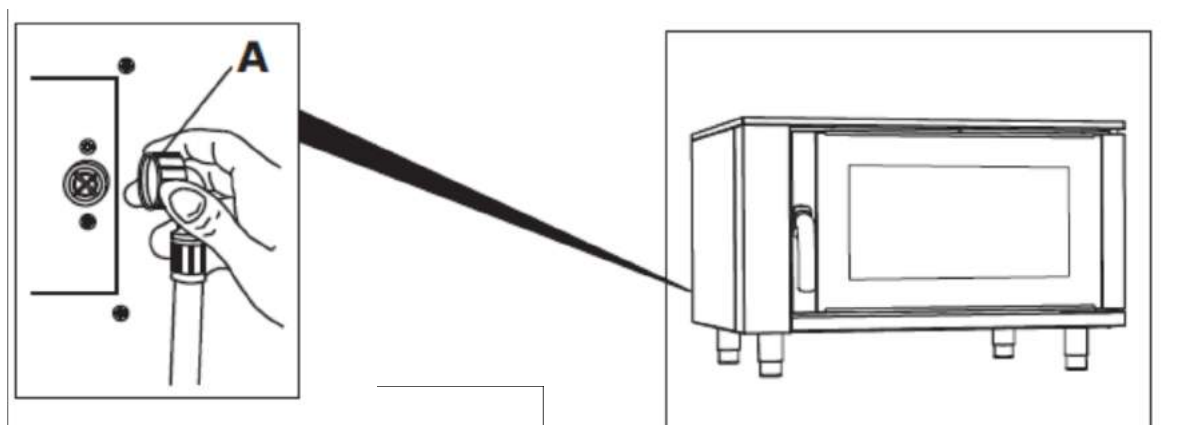


Рисунок 5.

Вентиляция.

Вентиляционные отверстия должны всегда оставаться свободными, их нельзя блокировать (смотри рисунок 6а)

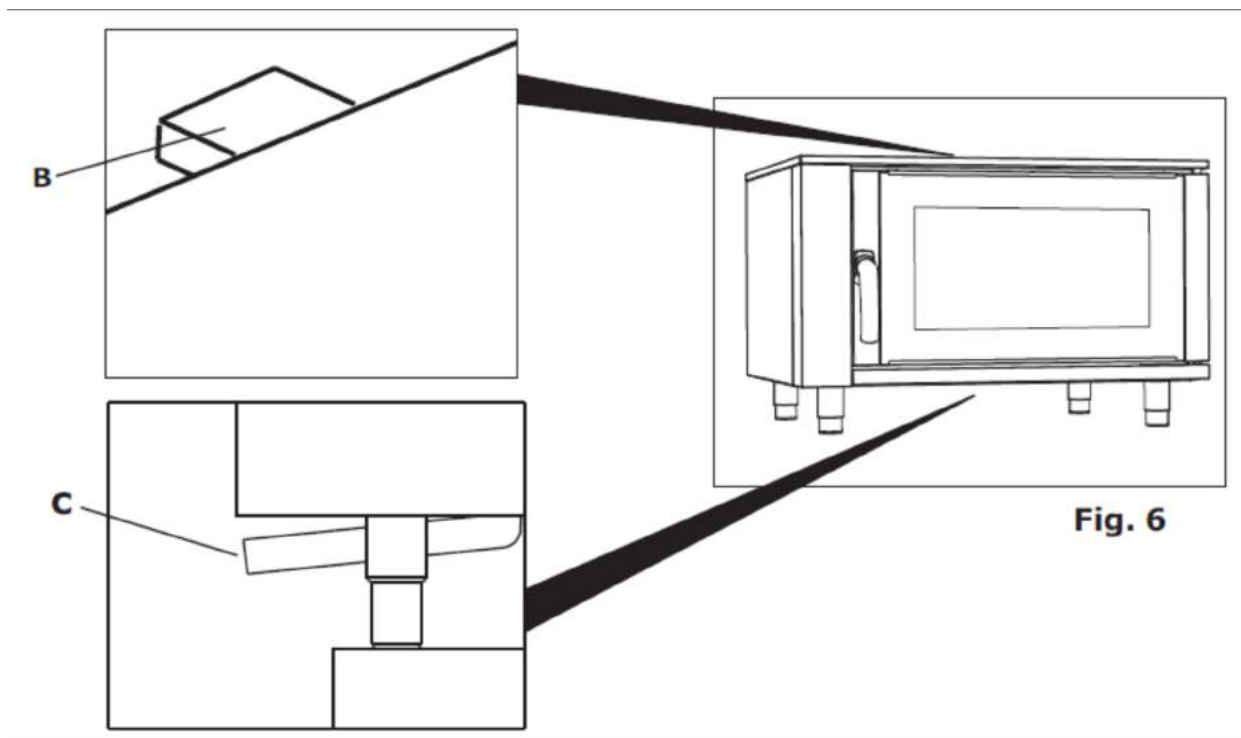


Рисунок 6.

Слив воды (доступно только для гастрономических моделей «MEGA...G»).

Присоедините воронку (рисунок 6с) к выходу сливного отверстия оборудования для обеспечения свободного слива воды. Подключение должно осуществляться термостойким шлангом (до 100 °С) с открытым сифоном. Закрытые соединения, которые препятствуют сливу воды, не допускаются.

2.4. Обязательный контроль перед включением

Пожалуйста, проверьте:

- Печь должна быть установлена корректно, она должна стоять устойчиво и горизонтально;
- Подключение питания произведено корректно, подключение произведено в соответствии с действующими нормами электробезопасности, установлен размыкатель между электрической сетью и печью, и прибор и электрическая сеть предприятия работают в штатном режиме;
- Подача воды и ответ пара работают корректно (необходимо убедиться в отсутствии течей);
- Убедиться в корректной работе системы удаления запаха, проверить наличие вытяжки;
- Убедиться в наличии слива, в его корректной работе.

После данной проверки включите печь, как описано в инструкции по эксплуатации, и убедитесь, что она работает корректно.

Функциональная проверка.

Включите печь, следуя инструкциям по эксплуатации, и проверьте следующее:

- Система нагрева работает корректно, система вентиляции помещения работает корректно, все автоматические системы управления и блокировки работают корректно;
- Если это необходимо, обратитесь к разделу «Устранение неисправностей».

2.5. Защитные автоматы.

Печь обладает следующими устройствами защиты:

- Термостат камеры приготовления печи. При перегревании камеры для приготовления, термостат размыкает линию питания и прекращает подачу напряжения на нагревательные элементы;
Сброс ошибки термостата (Рисунок 7а) может быть произведен только вручную при помощи однократного нажатия на красную кнопку, которая расположена под левой панелью (панель необходимо снять, чтобы нажать на кнопку), смотрите раздел «Замена и настройка некоторых элементов». Перед выполнением данной операции убедитесь, что электропитания отключено от печи;
- Выключатель двери, который отключает печь, если дверь открыта. При открытии двери будут отключены системы нагрева и вентиляции;
- Защитные сетки, которые предотвращают доступ к движущимся частям камеры для приготовления.



ВНИМАНИЕ!

Сброс ошибок должен производиться только квалифицированным техническим персоналом, и только после устранения причин.

Вызвавших включение блокировок.

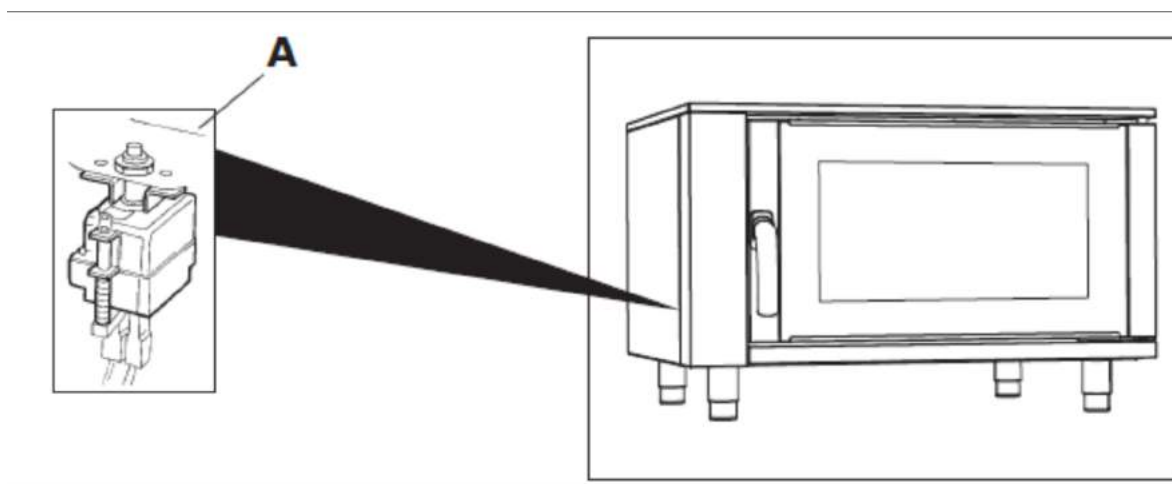


Рисунок 7.

2.6. Устранение неисправностей.

	Возможная причина
Не функционирует система нагрева камеры	<ul style="list-style-type: none"> • Активирован защитный термостат; • Ошибка термостата, контролирующего температуры в камере; • Ошибка замыкателя элементов питания; • Ошибка таймера; • Отсоединены провода элементов питания, или вышел из строя предохранитель; • Ошибка мотора; • Дверь закрыта не до конца, или ошибка защитного выключателя двери.
Некорректный контроль температуры	<ul style="list-style-type: none"> • Ошибка термостата, контролирующего температуры в камере; • Лампа термостата перегорела или отсутствует.
Мотор вентилятора не функционирует	<ul style="list-style-type: none"> • Отсоединены провода элементов питания, или вышел из строя предохранитель; • Ошибка конденсатора; • Дверь закрыта не до конца, или ошибка защитного

	выключателя двери; <ul style="list-style-type: none"> • Ошибка таймера вентилятора.
Печь отключена	<ul style="list-style-type: none"> • Подача электропитания нарушена; • Неисправны вспомогательные предохранители; • Ошибка защитного выключателя двери.

2.7. Замена и настройка некоторых элементов.



ВНИМАНИЕ!

Замена элементов печи и работа по их настройке квалифицируются как нештатное техническое обслуживание. Это означает, что работы должны производиться только авторизованным наладчиком. Перед началом любого ремонта или технического обслуживания вы обязаны отключить оборудование от сети подачи питания для предотвращения поражения электрическим током. Также необходимо закрыть отверстия для удаления отходов.



Перед завершением работы не забудьте установить на место уплотнения, герметизирующие средства и панели оборудования.

Замена термостата.

Лампы термостата расположены в камере для приготовления пищи на левой панели, за фиксаторами поддонов:

- Откройте левую панель печи;
- Открутите небольшие крючки ламп внутри камеры печи (рисунок 8a);
- Открутите сальник, если он имеется (рисунок 8b), отсоедините провода и открутите винты, фиксирующие защитный термостат, и винты рабочего термостата, который расположен за панелью управления.
- Установите лампы на место, предварительно убедившись, что длина проводов в камере для приготовления, по крайней мере, больше 3 см, восстановите все электрические соединения.

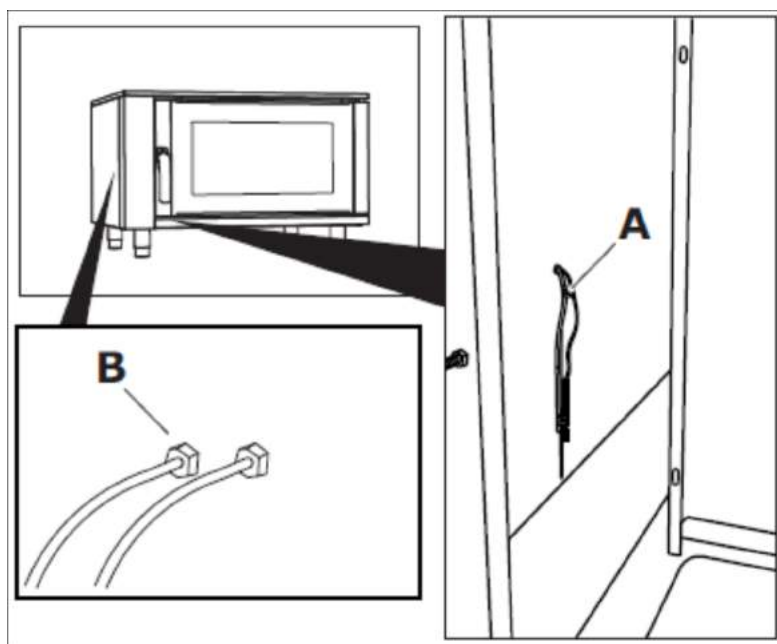


Рисунок 8.

Уплотнение двери.

Уплотнение двери одевается со средним усилием, таким образом, чтобы его снять, его необходимо потянуть на себя, затем уплотнение устанавливается на место со средним нажимом (Рисунок 9).

Эта операция должна выполняться только руками, чтобы избежать повреждения уплотнения.

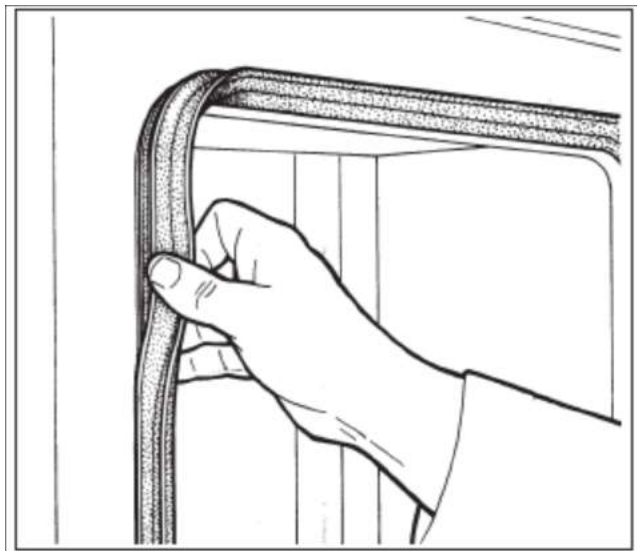


Рисунок 9.

Лампы освещения камеры для приготовления.

Для замены ламп выполните следующие действия:

- Откройте дверь камеры (рисунок 10);
- Поверните пластиковые клипсы (а), придерживая внутреннюю стеклянную панель, и откройте ее на ее петлях;
- Замените лампы (b);
- Установите все детали на их места в обратном порядке.

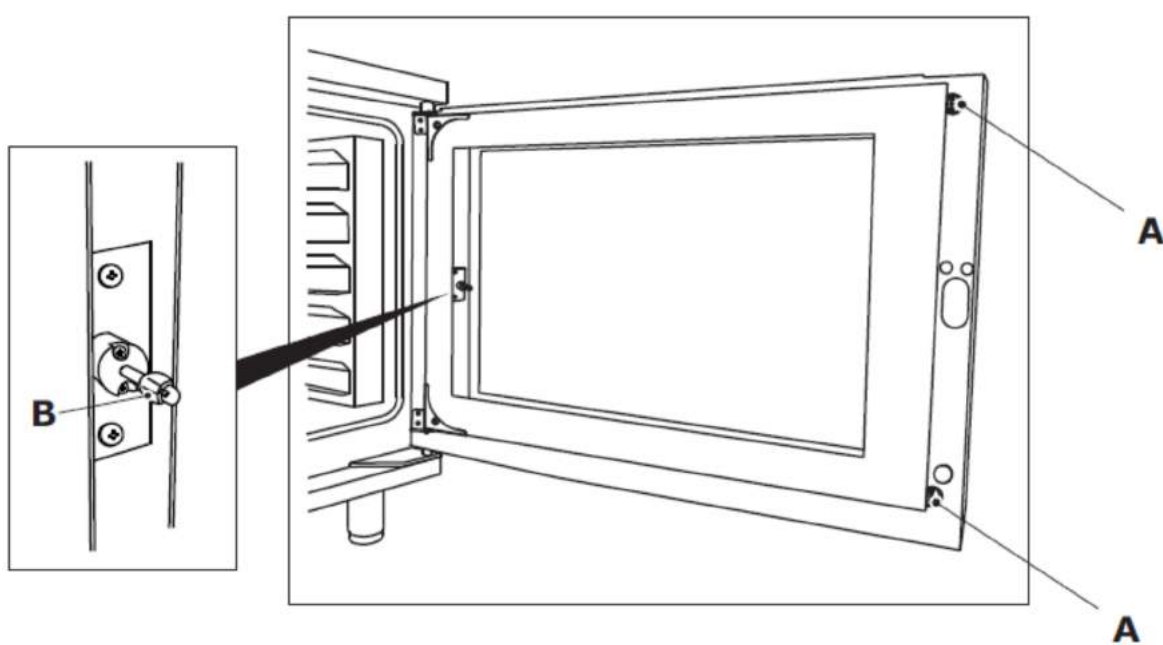


Рисунок 10.

Ручка и замок.

Для замены деталей выполните следующие действия:

- Открутите все винты (Рисунок 11a);
- Замените ручку и соберите все детали в обратном порядке;
- Если это необходимо, поверните гайку (рисунок 12b) запорного механизма по или против часовой стрелки, чтобы установить требуемый зазор. Убедитесь, что наконечник запорного механизма ориентирован правильно (Рисунок 12c).

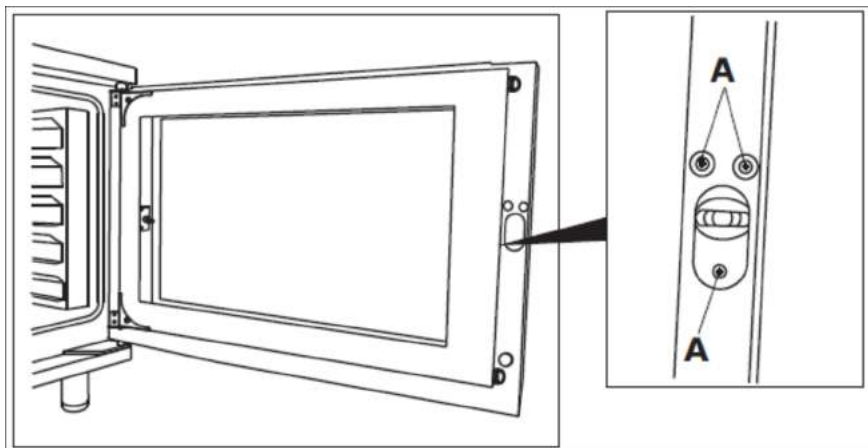


Рисунок 11.

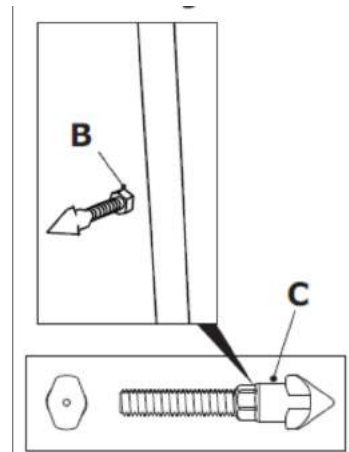


Рисунок 12.

Стекло двери.

Внутреннее стекло.

Для замены деталей выполните следующие действия:

- Откройте дверь печи (Рисунок 13);
- Ослабьте фиксирующие винты (a) верхней петли внутреннего стекла и снимите его;
- Замените стекло на новое и верните все детали на место в обратном порядке.

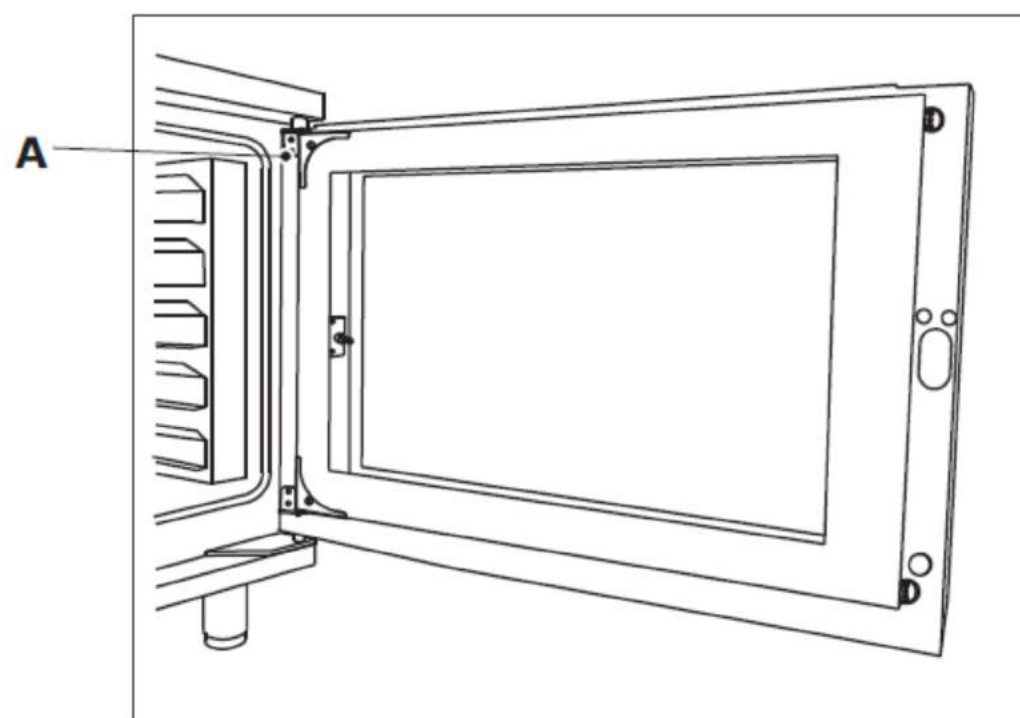


Рисунок 13.

Внешнее стекло.

Для замены деталей выполните следующие действия:

- Откройте дверь печи (Рисунок 14);
- Отвинтите винты в верхней части двери (b) и аккуратно отделите защитное стекло от клея на вертикальных сторонах;
- Очистите и обезжирьте поверхность для нанесения нового слоя клея, снимите защитную пленку с нового стекла и установите его на место. Прижмите его на несколько секунд;
- Установите верхнюю крышку двери на место.

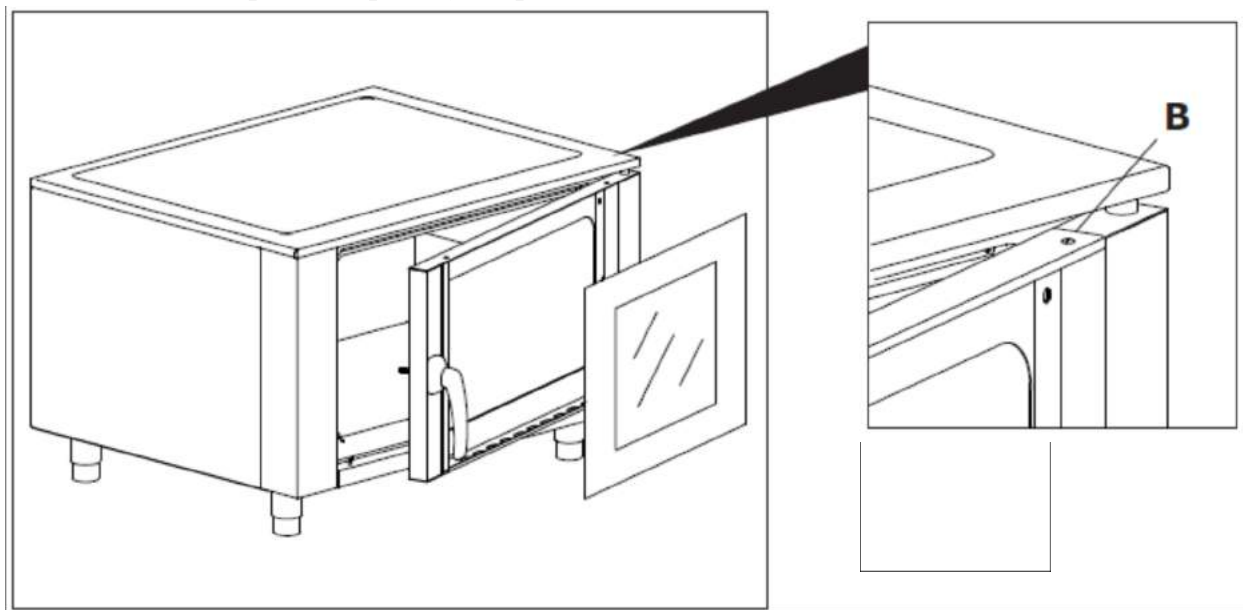


Рисунок 14.

Вентилятор и мотор.

Для замены деталей выполните следующие действия:

- Откройте дверь печи;
- Уделите держатели поддонов (Рисунок 15a) и защитную сетку вентилятора (Рисунок 15b);
- Открутите фиксирующую шайбу вентилятора (Рисунок 15c), поворачивая против часовой стрелки.

Для замены мотора, выполните следующие операции на левой и задней сторонах прибора:

- Снимите левую и заднюю панели прибора;
- Отсоедините кабель питания мотора;
- Открутите 3 гайки (рисунок 15d), которые удерживают мотор, и снимите мотор;
- Замените мотор и верните все детали на место в обратном порядке.



ВНИМАНИЕ!

Не перекашивайте вентилятор во время операций установки/ снятия.

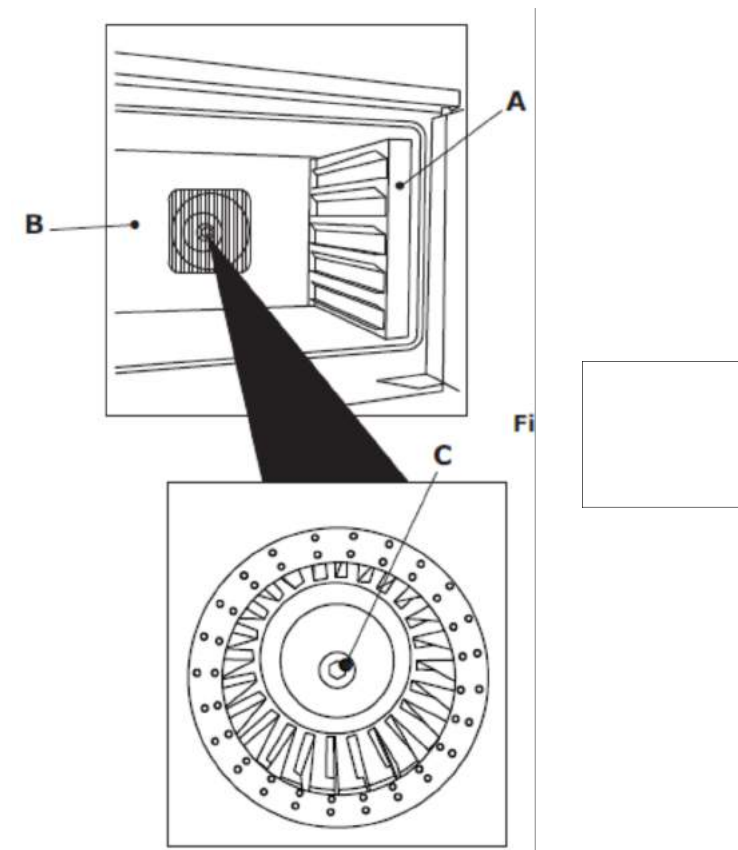


Рисунок 15.

Замена нагревательных элементов камеры для приготовления.

- Начните работу с задней стороны печи, отключите электрические соединения нагревательных элементов (Рисунок 16а);
- Удалите крепеж стоек (Рисунок 15а) и защитную сетку вентилятора (Рисунок 15b), чтобы получить доступ к нагревательным элементам камеры;
- Открутите винты (Рисунок 16b), которые фиксируют фланец нагревательных элементов камеры печи;
- Замените нагревательные элементы и установите на место все детали в обратном порядке. Не забудьте заменить силиконовые уплотнения, где это необходимо (используйте только температуростойкий силикон – до 300 °С).

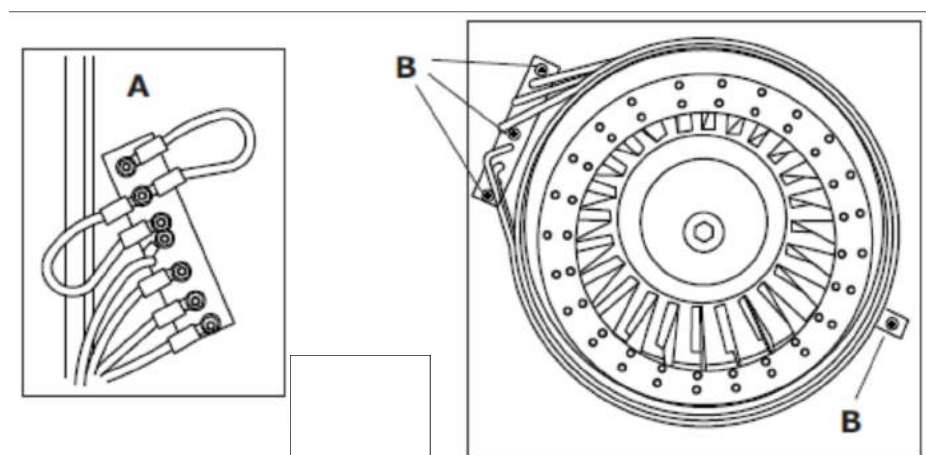


Рисунок 16.

3. Инструкции по эксплуатации

3.1. Предупреждения перед эксплуатацией

- Прибор разработан для профессионального использования квалифицированным персоналом.
- Печь должна применяться только для приготовления еды. Любые другие ее применения будут считаться некорректными.
- Все работы по установке и нерегулярному техническому обслуживанию должны производиться только авторизованным персоналом с соответствующим уровнем квалификации и навыков работы. Мы настоятельно советуем вам регулярно производить техническое обслуживание и проверку печи. В случае необходимости ремонта или заказа оригинальных запасных частей, обратитесь к вашему авторизованному сервисному центру.
- В случае обнаружения каких-либо ошибок или неисправностей в работе оборудования, пожалуйста, отключите печь при помощи главного выключателя от сети питания, закройте подачу воды и газа, где имеется подобная функция. Свяжитесь с авторизованным сервисным центром. В основном, от пользователя требуется проведение только регулярного технического обслуживания печи, то есть проверка ее общей работоспособности и ежедневная очистка.
- Пожалуйста, внимательно прочитайте эту инструкцию по эксплуатации, так как она содержит важные сведения и инструкции, которые относятся к безопасной работе во время установки и регулярного технического обслуживания печи. Данная инструкция должна находиться в легкодоступном месте для возможных будущих консультаций.
- Поверхность, которая будет соприкасаться с пищей и продуктами питания, должна тщательно очищаться перед каждым включением печи.



- Детали оборудования, отмеченные данным символом, могут разогреваться до высоких температур. Пожалуйста, будьте предельно осторожны и, если это необходимо, используйте перчатки.



Никогда не мойте внутренние поверхности печи и защитного стекла холодной водой, если их температура превышает 70 °C.



Нарушение перечисленных мер безопасности освобождает производителя от дальнейшей ответственности.

3.2. Панель управления и инструкции по ручному управлению.

A. Световая индикация подачи питания (зеленый светодиод).

B. Основной выключатель.

C. Оранжевый светодиод термостата.

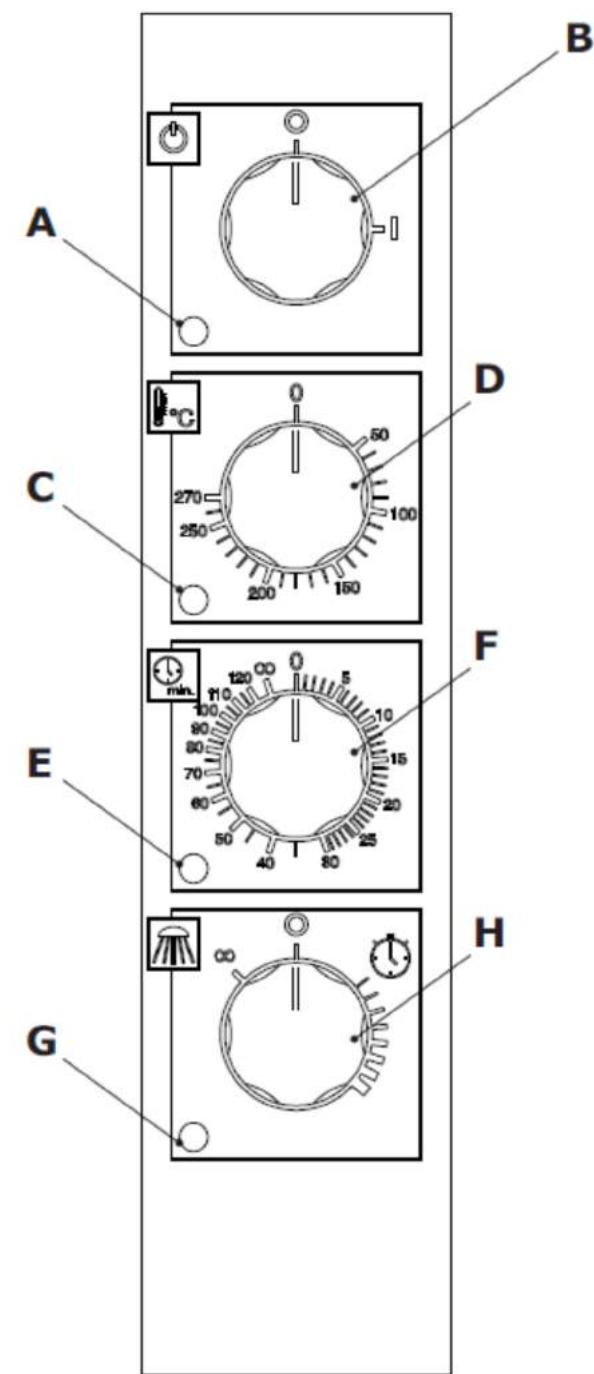
D. Термостат, регулирующий температуру приготовления.

E. Оранжевый светодиод таймера.

F. Управление таймером.

G. Оранжевый светодиод увлажнителя.

H. Управление увлажнителем.

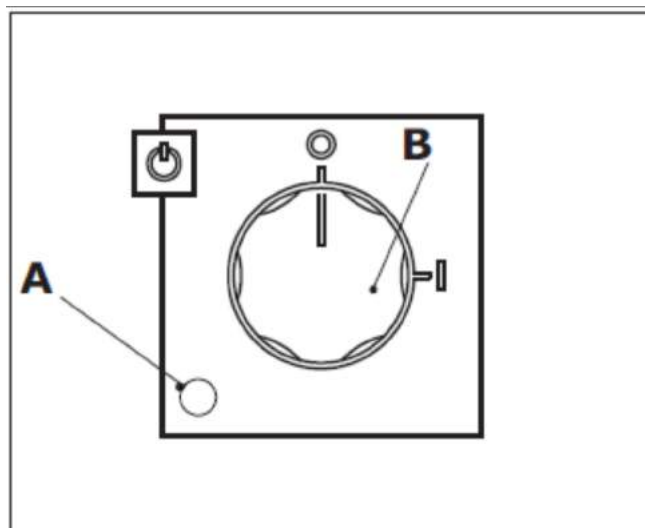


Включение/ выключение печи.

После подачи электропитания на главный выключатель, для включения печи необходимо его повернуть ручкой **В** в положение **I**.

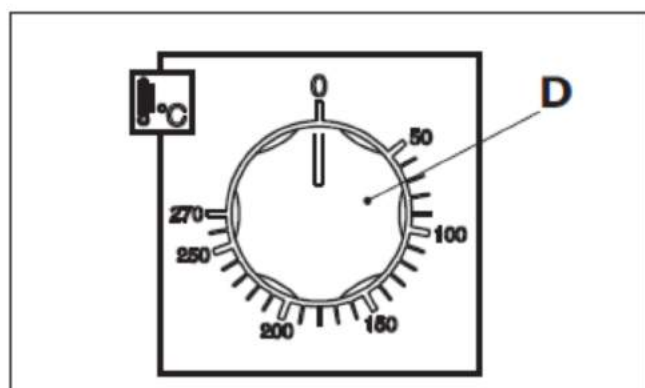
Этот выключатель включает подсветку камеры для приготовления и светодиод **А**.

Для выключения, печи поверните ручку **В** в положение **О**.



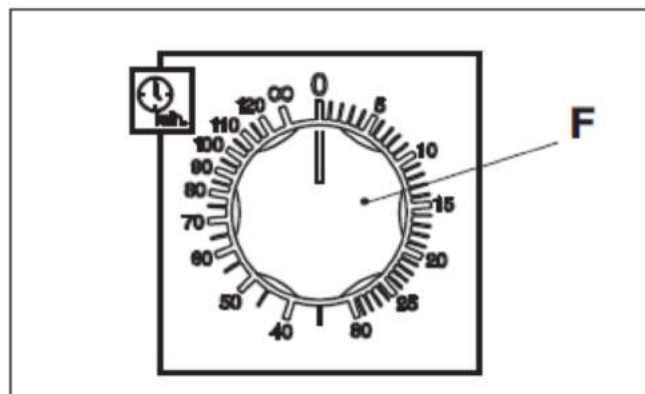
Регулировка температуры.

Необходимую температуру можно задать при помощи термостата **D**. Поверните ручку по часовой стрелке и установите необходимое значение температуры, которое обозначено на шкале термостата.



Время приготовления.

Время приготовления может быть задано при помощи ручки **F**. Поверните ручку по часовой стрелке до требуемого значения времени. В конце шкалы вы можете видеть символ ∞ . Он означает, что печь будет работать неограниченный период времени.

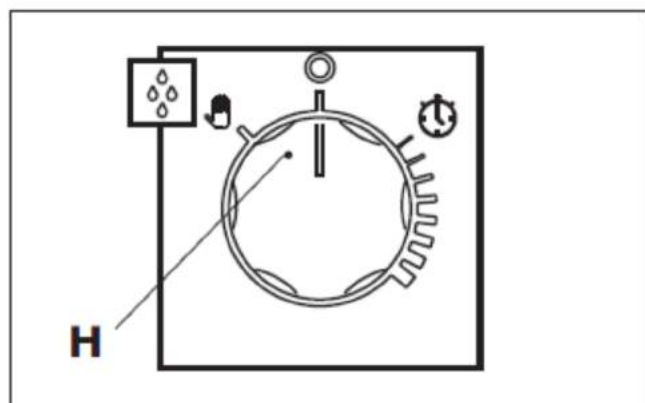


Увлажнитель.

Регулятор увлажнителя **H** позволяет регулировать подачу пара в камеру для приготовления.

При повороте против часовой стрелки пар будет поступать в камеру постоянно до возвращения ручки в начальное положение.

При повороте по часовой стрелке возможно подавать пар в камеру через регулярные временные интервалы с увеличивающейся интенсивностью.



3.3. Инструкции по быстрому запуску приготовления пищи.

Перед началом работы камера для приготовления должна быть предварительно разогрета. Следуйте следующим инструкциям:

- Поверните включатель **В** в положение «включено» (смотрите параграф 3.2.);
- Установите среднюю температуру, например 200 °С;
- Установите время приготовления, например 10 минут;
- Когда печь автоматически остановится, зазвучит звуковой сигнал, означающий. Что печь готова для приготовления.

Приготовление пищи.



Перед началом приготовления описанные выше процедуры предварительного разогрева должны быть завершены.



Производитель будет отрицать любую ответственность и обязательства по прямому и непрямоу использованию оборудования или каких-либо его неисправностей в случае некорректной установки или использовании оборудования.

Конвекционный цикл приготовления подходит для быстрого приготовления жаркого, гриля, обжарки пищи и т.д., для этого вам необходимо выполнить следующие инструкции:

- Загрузите продукты в камеру для приготовления на поддоны или решетки;
- Установите требуемую температуру (например, 200 °С);
- Установите требуемое время приготовления пищи;
- Установите увлажнение камеры, если это необходимо;
- Когда время таймера истечет, печь автоматически завершит работу после подачи звукового сигнала.

Действия после использования.

После завершения процесса приготовления пищи, печь необходимо выключить и очистить описанным ниже способом:

- Переведите все ручки в положение **О**;
- Поверните ручку **В** в положение **О**, печь выключится;
- Закройте подачу воды. Отключите основной выключатель.

3.4. Очистка и периодическое техническое обслуживание.

В случае высокой загрузки процессами приготовления, печи необходимо очищать каждый день для поддержания гигиены и эффективности работы. В случае возникновения каких-либо проблем, пожалуйста, не предпринимайте попыток устранить их самостоятельно – свяжитесь с сервисным центром, который устранил неисправность. Не предпринимайте попыток демонтажа разборки оборудования – все работы должны производиться специализированным персоналом.

Выполняйте ежедневную очистку по описанным ниже инструкциям, соблюдая обязательные меры предосторожности:

- Перед очисткой печи отключите основной выключатель, закройте подачу воды и дайте печи остыть, удалите остатки пищи и масла;
- Очищайте металлические части один раз в день в теплой воде или подходящем чистящем средстве, тщательно полощите и вытирайте. Не используйте чистящие средства, содержащие хлор (отбеливатели, соляную кислоту и т.д.), также избегайте использования металлических щеток для очистки металлических поверхностей, так как они могут привести к образованию ржавчины;
- Не оставляйте пищу на металлических деталях (особенно такую пищу, как соль, уксус, лимон и т.д.), так как это может привести к их повреждению;
- Запрещается мыть прибор снаружи водой, так как попадание влаги внутрь прибора может привести к снижению уровня безопасности оборудования. Используйте только влажные салфетки/ ветошь и, затем, протирайте сухой тряпкой все поверхности;
- Не используйте коррозионные вещества для очистки прибора, так как они могут привести к повреждению нижних частей печи;
- Для защиты рук от высокой температуры рекомендуется использовать перчатки во время работы с поддонами и решетками;
- По крайней мере, один раз в год вызывайте авторизованного инженера для проведения генеральной проверки работоспособности оборудования.

Очитка камеры для приготовления.

Также необходимо производить очистку каждый день в конце рабочего дня, когда температура камеры опустится ниже 50-60 °С в соответствии со следующими инструкциями:

- Если это необходимо, удалите держатели поддонов, чтобы очистить их отдельно, чтобы не повредить лампы освещения на левой внутренней стороне камеры (**Рисунок 17а**);
- Распылите в камере соответствующее пищевое обезжиривающее средство;
- Закройте дверь и подождите примерно 15-20 минут, чтобы средство подействовало;
- Промойте камеру для приготовления чистой водой;
- Запустите конвекционный цикл приготовления при 150 °С. Чтобы высушить камеру печи.

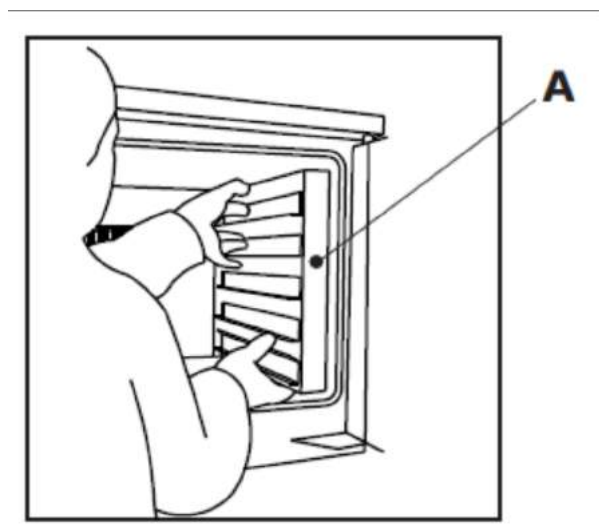


Рисунок 17.

Очистка вентилятора и нагревательных элементов.

Очистка должна производиться регулярно. Электрические нагревательные элементы и вентилятор должны очищаться для предотвращения накопления грязи – чем дольше интервал между очистками, тем сложнее удалить загрязнение.

Для очистки следуйте следующим инструкциям:

- Удалите держатели поддонов (**Рисунок 18a**) и защитную сетку вентилятора (**Рисунок 18b**).
- Следуйте процедурам, описанным в предыдущем разделе «Очистка камеры для приготовления»;
- Установите защитную сетку вентилятора и держатели поддонов на место.



ВНИМАНИЕ!

Печь не оборудована сливной трубой. Периодически снимайте контейнер для конденсата из нижней части под дверью печи.

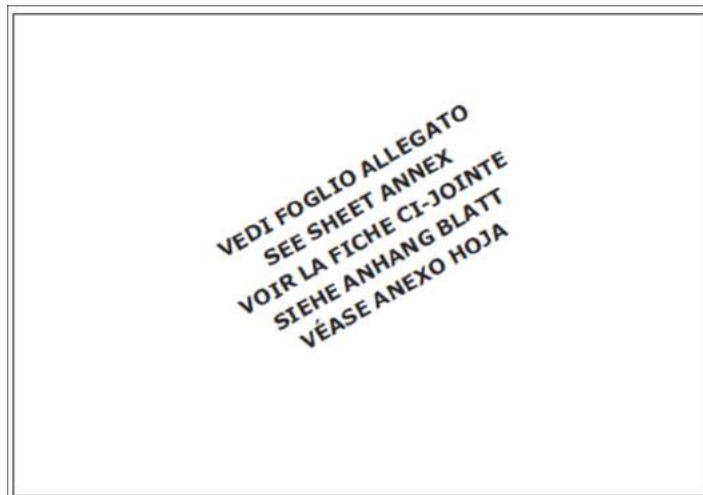


Производитель отрицает любую ответственность в случае несоблюдения действующих мер безопасности и инструкций по утилизации и норм экологической безопасности, действующих в вашем регионе.

Производитель оставляет за собой право изменять данную инструкцию без уведомления в любое время.

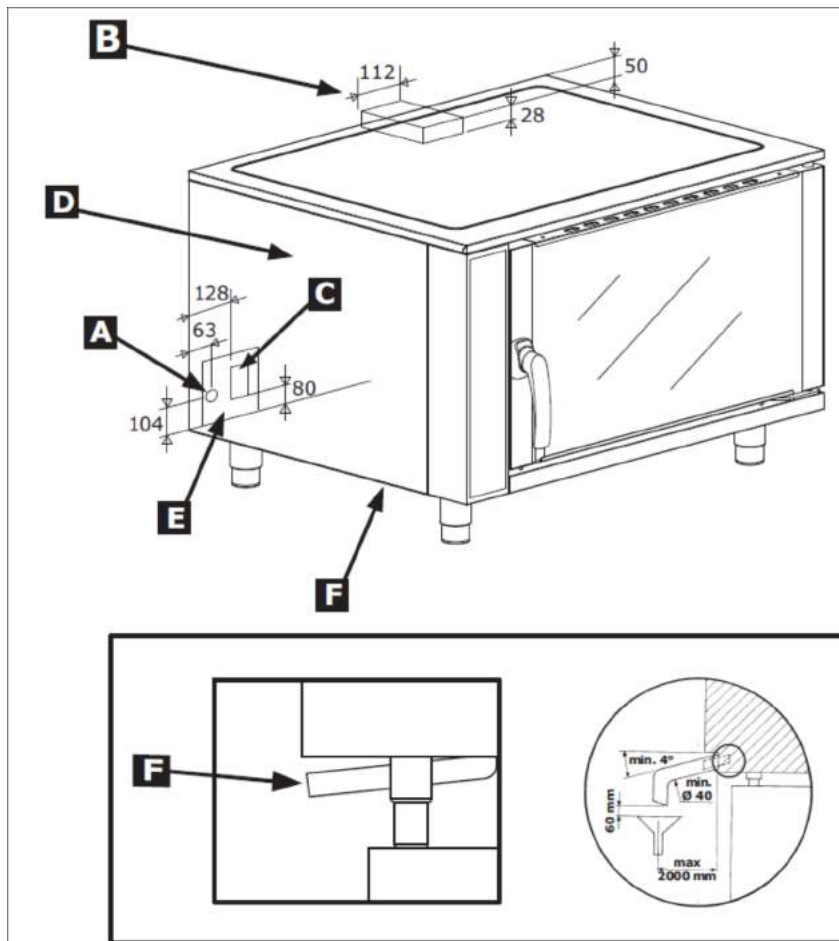
4. Основные схемы.

4.1.Список запасных частей, чертежи в разобранном виде



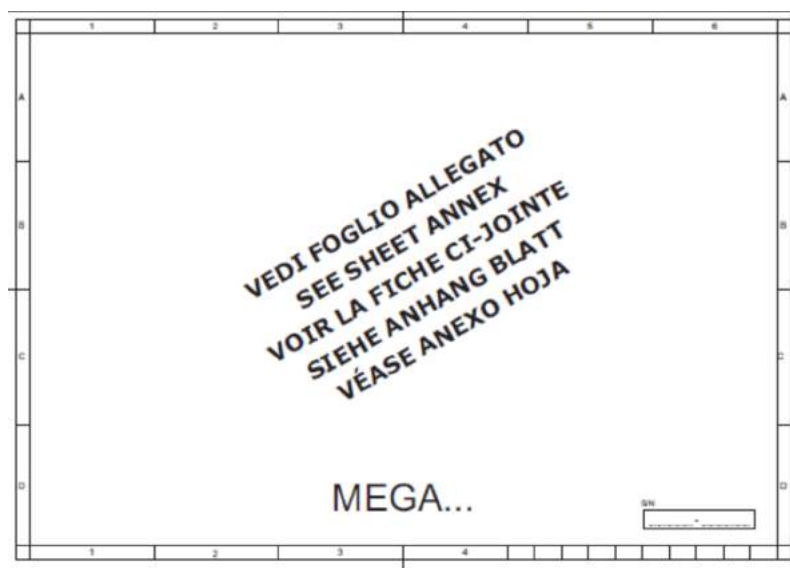
See sheet annex – обратитесь к приложению к инструкции.

4.2.Схемы установки



- A. Неклассифицированный вход воды $\frac{3}{4}$ ".
- B. Вентиляционное отверстие.
- C. Разъем питания.
- D. Съемная левая панель.
- E. Экипотенциальная точка заземления.
- F. Слив воды, внешний диаметр 40 мм.

4.3.Схемы подключения



See sheet annex – обратитесь к приложению к инструкции.