




**РУКОВОДСТВО ПО УСТАНОВКЕ И ЭКСПЛУАТАЦИИ**  
DIE GEBRAUCHS-, UND INSTALLATIONSANWEISUNG  
NOTICE D'INSTALLATION ET D'EMPLOI



**ГАЗОВЫЕ ПЛИТЫ**

ST 708 G / ST 780 G  
STPS 708 G / STPS 780 G / STPS 7012 G  
STPS 7120 G

## СОДЕРЖАНИЕ

	ДЕКЛАРАЦИЯ СООТВЕТСТВИЯ СТАНДАРТАМ	3
	ИНСТРУКЦИЯ ПО ЭКСПЛУАТАЦИИ	12
	ЧИСТКА И ТЕХНИЧЕСКОЕ ОБСЛУЖИВАНИЕ	14
	DIE NORMENÜBEREINSTIMMUNGSDEKLARATION	15
	GEBRAUCHSANWEISUNG	23
	REINIGUNG UND WARTUNG	25
	DÉCLARATION DE CONFORMITÉ	26
	MODE D'EMPLOI	34
	ENTRETIEN	35

## ДЕКЛАРАЦИЯ СООТВЕТСТВИЯ СТАНДАРТАМ

Производитель подтверждает, что данное оборудование соответствует требованиям стандартов 2009/142/ES, нормативов 22/1997 sb., 258/2000 sb.. 258/200 sb. и соответствующих постановлений правительства. Монтаж электрогриля должен выполняться согласно действующим стандартам. Внимание! Производитель не несет никакой ответственности в случае причинения прямого или косвенного ущерба в связи с неправильной установкой, модификацией, несоответствующим техническим обслуживанием, эксплуатацией не по назначению, а также в связи с другими причинами, указанными в условиях продажи. Настоящее оборудование предназначено для профессионального использования и должно эксплуатироваться только квалифицированным персоналом. Пользователь ни в коем случае не должен вносить какие-либо изменения в детали оборудования, установленные производителем или его представителем, или самостоятельно дорабатывать их.

### ТЕХНИЧЕСКИЕ ДАННЫЕ

Заводская табличка с техническими данными находится на задней панели устройства. Перед установкой оборудования изучите принципиальную электрическую схему и следующую информацию.

Тип изделия	Мощность горелки	Мощность (кВт)	Габаритные размеры (мм)	Диаметр посуды
STPS 708 G	1x6,6 кВт + 1x8,5 кВт + 1x4 кВт	19,1	800x756x313	4 кВт — мин. 14 см; макс. 38 см 8,5 кВт — мин. 14 см; макс. 50 см
STPS 780 G	1x6,6 кВт + 1x8,5 кВт + 1x4 кВт	19,1	800x756x933	
STPS 7012 G	1x6,6 кВт + 3x8,5 кВт + 1x4 кВт	36,1	1 200x756x313	
STPS 7120 G	1x6,6 кВт + 3x8,5 кВт + 1x4 кВт	36,1	1 200x756x933	
ST 708 G	1x10,8 кВт	10,8 кВт	800x756x313	
ST 780 G	1x10,8 кВт	10,8 кВт	800x756x933	

Данные	Тип газа						
	G30 28-30 мбар	G30 37 мбар	G30 50 мбар	G20 20 мбар	G25 25 мбар	G25 20 мбар	G20 25 мбар
<b>Горелка 8,5 кВт</b>							
Диаметр основной горелки 1/100мм	145	140	130	215	225	245	205
Настройки управления подачей воздуха (мм)	открыт	открыт	открыт	3,5	3,5	3,5	3,5
Расход газа	0,670 кг/ч	0,670 кг/ч	0,670 кг/ч	0,899 м <sup>3</sup> /ч	1,046 м <sup>3</sup> /ч	1,046 м <sup>3</sup> /ч	0,899 м <sup>3</sup> /ч
<b>Горелка 10,8 кВт</b>							
Диаметр основной горелки 1/100мм	160	155	140	245	255	270	230
Настройки управления подачей воздуха (мм)	90	85	80	330	360	390	300
Расход газа	0,852	0,852	0,852	1,143	1,329	1,329	1,143
<b>Горелка 6,6 кВт</b>							
Диаметр основной горелки 1/100мм	125	115	110	190	200	215	180
Настройки управления подачей воздуха (мм) Установочный винт байпаса	70	75	60	210	240	270	180
Расход газа	0,520	0,520	0,520	0,698	0,812	0,812	0,698
<b>Горелка 4 кВт</b>							
Диаметр основной горелки 1/100мм	145	140	130	215	225	245	205
Настройки управления подачей воздуха (мм)	открыт	открыт	открыт	закрыт	закрыт	закрыт	закрыт
Расход газа	0,315	0,315	0,315	0,899	1,046	1,046	0,899
<b>Запальная горелка</b>							
диаметр 1/100мм	19	19	19	27	27	27	27

Данные	Тип газа					
	G25.1 25 мбар	G2.350 13 мбар	G27 20 мбар	G31 30-37 мбар	G31 37 мбар	G31 50 мбар
<b>Горелка 8,5 кВт</b>						
Диаметр основной горелки 1/100мм	240	315	250	145	140	130
Настройки управления подачей воздуха (мм)	3,5	открыт	3,5	открыт	открыт	открыт
Расход газа	1,044 м <sup>3</sup> /ч	1,249 м <sup>3</sup> /ч	1,097 м <sup>3</sup> /ч	0,660 кг/ч	0,660 кг/ч	0,660 кг/ч
<b>Горелка 10,8 кВт</b>						
Диаметр основной горелки 1/100мм	260	350	280	160	155	140
Настройки управления подачей воздуха (мм)	390	750	390	90	85	80
Расход газа	1,327	1,588	1,394	0,839	0,839	0,839
<b>Горелка 6,6 кВт</b>						
Диаметр основной горелки 1/100мм	205	270	220	125	115	110
Настройки управления подачей воздуха (мм) Установочный винт байпаса	240	360	270	70	75	60
Расход газа	0,811	0,970	0,852	0,513	0,513	0,513
<b>Горелка 4 кВт</b>						
Диаметр основной горелки 1/100мм	240	315	250	145	140	130
Настройки управления подачей воздуха (мм)	закрыт	закрыт	закрыт	открыт	открыт	открыт
Расход газа	1,044	1,249	1,097	0,660	0,660	0,660
<b>Запальная горелка</b>						

диаметр 1/100мм	27	36	27	19	19	19
-----------------	----	----	----	----	----	----

## ПРОВЕРКА УПАКОВКИ И УСТРОЙСТВА

Устройство поставляется с завода-изготовителя в надлежащей упаковке, на которую нанесены соответствующие символы и маркировка. Внутри упаковки также находятся необходимые руководства по эксплуатации. В том случае, если на упаковке заметны следы ненадлежащего обращения или повреждений, необходимо немедленно обратиться в компанию-перевозчик с составленным в письменном виде и подписанным протоколом наличия повреждений.

Важные примечания:

- только для профессионального использования;
- внимательно изучите данное руководство, поскольку в нем содержится важная информация, касающаяся безопасности, установки и эксплуатации;
- настоящие рекомендации относятся к данному изделию;
- данное изделие соответствует действующим стандартам;
- настоящее руководство следует сохранить для использования в будущем;
- необходимо исключить возможность контакта детей с данным устройством;
- при продаже устройства или его переустановке в другом месте убедитесь в том, что персонал, ответственный за эксплуатацию и техническое обслуживание устройства, ознакомлен с инструкциями по установке и эксплуатации, содержащимися в прилагаемом руководстве;
- эксплуатация данного устройства осуществляется только персоналом, имеющим соответствующий допуск;
- не оставляйте устройство включенным без присмотра;
- рекомендуется не реже одного раза в год выполнять проверку устройства, обратившись к квалифицированным специалистам по обслуживанию;
- для ремонта используйте только оригинальные запасные части;
- не допускается мыть данное изделие под струей воды или с использованием воды, находящейся под давлением;
- при повреждении или поломке устройства отсоедините его от водопровода, газопровода и электрической сети и обратитесь к квалифицированным специалистам по обслуживанию;
- производитель снимает с себя любую ответственность за повреждения, вызванные ненадлежащей установкой и несоблюдением указанных выше рекомендаций или правил эксплуатации устройства и т. п.

## МЕСТО ДЛЯ УСТАНОВКИ

Устройство должно быть установлено в помещении с хорошей вентиляцией, которая необходима для надлежащей работы устройства (специалисты по монтажу должны действовать согласно действующему стандарту (EN ...)). Если устройство располагается поблизости от стены или если оно соприкасается с отделочными стенками, то эти стены или стенки должны выдерживать температуру до 90 °С. Установка, регулировка и включение должны выполняться персоналом, имеющим соответствующую квалификацию на выполнение данного вида работ в соответствии с действующими нормативами.

Распакуйте устройство и проверьте на наличие повреждений при транспортировке. Устанавливайте устройство на горизонтальную поверхность (максимально допустимое отклонение — 2°). Установите устройство под вытяжку для удаления водяных паров и посторонних запахов. Устройство может устанавливаться отдельно или совместно с оборудованием нашего производства. Минимальное расстояние от других предметов должно составлять 10 см. Не допускайте контакта устройства с горючими материалами. В этом случае необходимо принять соответствующие меры по обеспечению изоляции горючих частей. Меры безопасности с точки зрения противопожарной защиты согласно требованиям стандарта EN 061008, пункт 21:

# ТЕХНИЧЕСКИЕ ИНСТРУКЦИИ ПО УСТАНОВКЕ И РЕГУЛИРОВКЕ

## **Важно:**

Производитель не дает гарантии в отношении дефектов, вызванных ненадлежащим использованием, несоблюдением инструкций, содержащихся в руководстве по эксплуатации, и в случае нарушения правил пользования устройствами.

Установка, регулировка и ремонт устройств для кухонь, а также их вывоз в связи с возможным повреждением газового оборудования можно осуществлять только в рамках договора о техническом обслуживании. Этот договор может быть подписан с авторизованным дилером и должен отвечать требованиям норм, технических стандартов и правил, касающихся установки, электроснабжения, подключения газа, а также правилам техники безопасности.

Эти инструкции предназначены для квалифицированного технического специалиста, который должен осуществлять установку, ввод в эксплуатацию и испытания этого устройства.

Любые действия, например, настройка, установка, повторная балансировка и т. д. должны производиться только тогда, когда устройство отсоединено от электросети. Работы по подсоединению устройства к электросети необходимо выполнять с особой осторожностью, чтобы избежать получения возможных травм.

## **УСТАНОВКА УСТРОЙСТВА**

Установка, настройка, перевод на другой тип газа и ввод в эксплуатацию должны выполняться квалифицированными специалистами в соответствии с действующими стандартами. Устройство устанавливается в хорошо вентилируемом помещении. По возможности установите устройство под вытяжку для отвода продуктов сгорания. Расход воздуха для горения составляет 2 м<sup>3</sup>/ч на 1 кВт мощности установленного устройства. Устройство может устанавливаться отдельно или совместно с оборудованием нашего производства. Минимальное расстояние от других предметов должно составлять 10 см. Также необходимо исключить возможность контакта устройства с горючими материалами. Необходимо принять соответствующие меры для обеспечения теплоизоляции горючих элементов (например, установить асбестовую панель между устройством и горючим материалом).

## **ПАТРУБОК ДЛЯ ПОДКЛЮЧЕНИЯ К ГАЗОРАСПРЕДЕЛИТЕЛЬНОЙ СЕТИ**

Вначале необходимо определить, предназначено ли устройство для того типа газа, который будет использоваться, и соответствует ли это обозначениям на табличке с указанием типа используемого газа. Для перевода газового устройства на другой тип газа необходимо проверить на соответствие типу газового подшипника, который рекомендуется в настоящем руководстве.

Подключение устройства к газораспределительной сети должно быть выполнено с помощью стальной или медной трубки, соответствующей действующим национальным требованиям. Подключение следует регулярно проверять и при необходимости производить изменения. Каждое устройство должно быть оборудовано клапаном отсечки и быстродействующим клапаном отсечки. Необходимо обеспечить свободный доступ к быстродействующему клапану отсечки, который должен располагаться в пределах досягаемости от устройства. После установки необходимо проверить устройство на наличие утечек газа. Для обнаружения утечек газа можно использовать мыльную воду или спрей для обнаружения утечек газа.

Не используйте коррозионные вещества!! Все наши устройства подвергаются тщательному контролю. Тип, давление и категории газа указаны на табличке с технической информацией.

### **Подача сжиженного газа:**

Давление сжиженного газа должно составлять 28 или 30 мбар для пропана / бутана и 37 мбар для пропана. При необходимости сверьтесь с данными таблички с технической информацией, измерьте давление и сравните параметры установленной форсунки с данными производителя. Если давление ниже 25 мбар или выше 37 мбар, УСТРОЙСТВО ПОДКЛЮЧАТЬ НЕЛЬЗЯ.

### **Подключение к газораспределительной сети:**

Давление подачи метана должно составлять 18 или 20 мбар. При необходимости сверьтесь с данными таблички с технической информацией, измерьте давление и сравните параметры установленной форсунки с данными производителя. Если давление ниже 15 мбар или выше 22,5 мбар, УСТРОЙСТВО ПОДКЛЮЧАТЬ НЕЛЬЗЯ.

## МЕРЫ БЕЗОПАСНОСТИ С ТОЧКИ ЗРЕНИЯ ПРОТИВОПОЖАРНОЙ ЗАЩИТЫ СОГЛАСНО ТРЕБОВАНИЯМ СТАНДАРТА EN 061008, ПУНКТ 21

- к эксплуатации устройства допускаются только взрослые лица;
- устройство должно безопасно эксплуатироваться в условиях, соответствующих требованиям стандартов EN 332000-4-462; EN 332000-4-42. Газовое устройство необходимо отключать в тех случаях, когда: существует опасность временного увеличения объема продуктов сгорания или пара, существует большая вероятность возгорания или взрыва (например, при укладке линолеума, материалов из ПВХ и т. п.);
- перед началом установки устройства необходимо получить разрешение на подключение оборудования к газопроводу;
- устройство должно устанавливаться или подвешиваться на негорючей поверхности, выступающей на 10 см с каждой стороны устройства. Не помещайте предметы из горючих материалов непосредственно на устройство и не располагайте их ближе безопасного расстояния (50 см в направлении теплового излучения и 10 см в других направлениях). Безопасное расстояние зависит от конкретного материала и его степени горючести. Информация о степени горючести основных строительных материалов приведена в следующей таблице:

### Таблица:

Степень горючести строительных материалов в зависимости от степени горючести материалов и изделий (EN 730823)

A — негорючие	гранит, песчаник, бетон, кирпич, керамическая облицовочная плитка, штукатурка
B — нелегкогорючие	акумин, гераклит, лигнос, итавер
C1 — трудногорючие	древесина лиственных пород, фанера, сиркокплит, жаростойкий пластик
C2 — среднегорючие	плиты МДФ, солодур, пробковая плита, резина, напольные покрытия
C3 — легкогорючие	древесноволокнистые плиты, полистирол, полиуретан, ПВХ

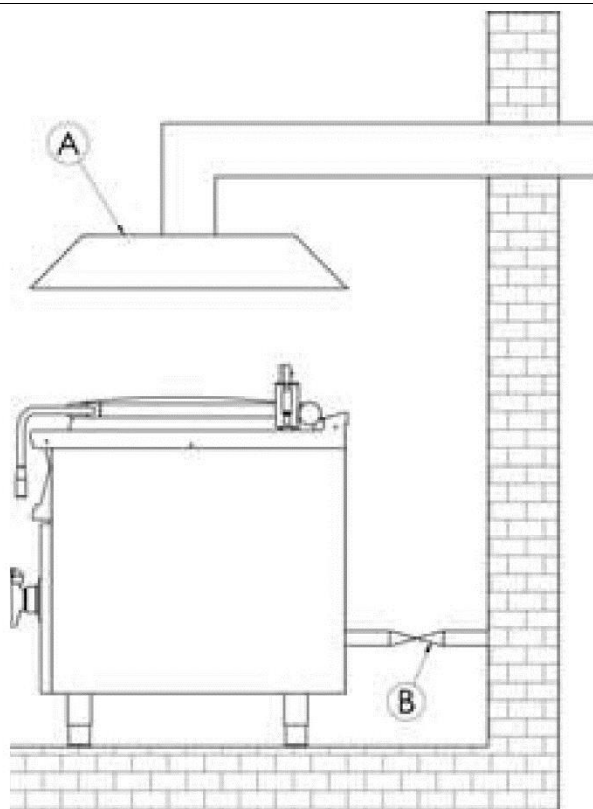
Устройства следует устанавливать безопасным способом. При установке необходимо соблюдать правила техники безопасности и гигиены согласно следующим нормам:

- EN 061008 «Пожарная защита локальных устройств и источников тепла».
- EN 332000 (33 2000-4-482; 33 2000-4-42) «Окружающая обстановка для электрических приборов». CSN EN 1775 «Газоснабжение».
- Газовые фитинги в зданиях — самое высокое рабочее давления < 5 бар — рабочие нагрузки.
- § 10 закона № 185/2001 Сб. об отходах.

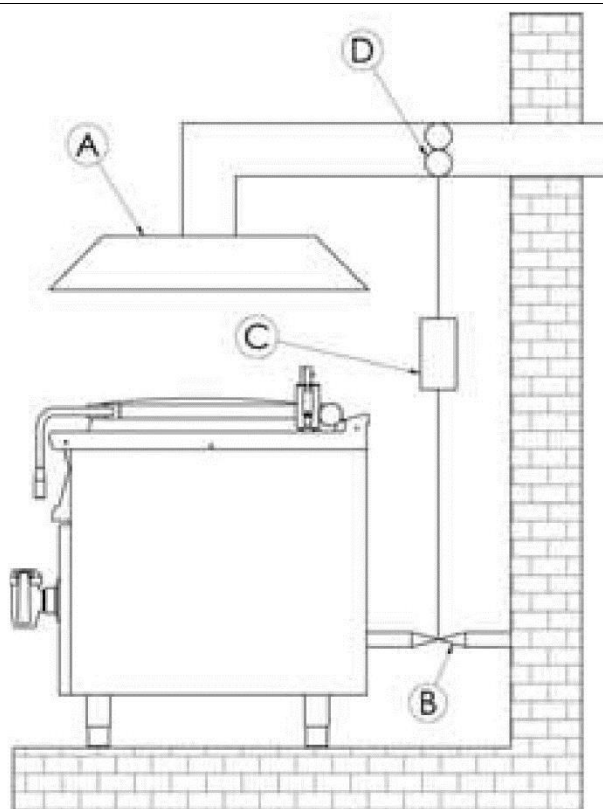


# КОНСТРУКЦИЯ ДЫМОВОЙ ТРУБЫ ДЛЯ УСТРОЙСТВА — ТИП А

## ЕСТЕСТВЕННОЕ УДАЛЕНИЕ



## ПРИНУДИТЕЛЬНОЕ УДАЛЕНИЕ



Вытяжной колпак при естественном удалении (А) Дымовые газы создают естественную тягу в дымовой трубе.

Вытяжной колпак без естественного удаления. Дымовой газ удаляется вентилятором (D) (принудительное удаление). В этом случае необходимо обеспечить защиту соединения с устройством подачи газа (B) для отключения подачи газа при неисправности.

## ПРОВЕРКА НАСТРОЙКИ УСТРОЙСТВА НА ТИП ГАЗА

Наши устройства прошли сертификацию и пригодны для эксплуатации на природном газе (см. табличку с техническими характеристиками). Перевод на другой тип газа должен осуществлять авторизованный персонал. Форсунки для разных типов газа находятся в пакете, входящем в комплект поставки газовой плиты, и промаркированы в сотых долях миллиметра (таблица технических данных труб).

Замена форсунок и регулировка давления (рис. 1, 2, 3)

Необходимо выполнить следующие действия:

Снимите сетку с верхней части плиты, всю верхнюю часть горелки и GN (примечание 1, 2, 3, 4, рис. 1).

Открутите форсунку (примечание 5, рис. 2, 3) с помощью гаечного ключа и замените ее на другую, подходящую для требуемого типа газа.

Выполните сборку в обратном порядке. Убедитесь в том, что все части плотно прилегают друг к другу. Клапан регулировки подачи воздуха (рис. 3, примечание 8) всегда полностью открыт.

Запальную горелку можно отрегулировать, для этого потребуется отвернуть контргайку (примечание 6, рис. 3) с помощью гаечного ключа. Затем с использованием гаечного ключа соответствующего типоразмера закрутите или открутите форсунку (примечание 7, рис. 3) и отрегулируйте требуемый размер пламени.

Важно:

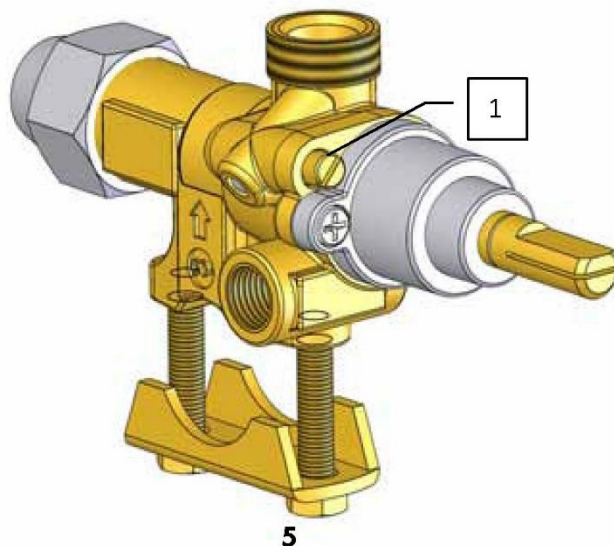
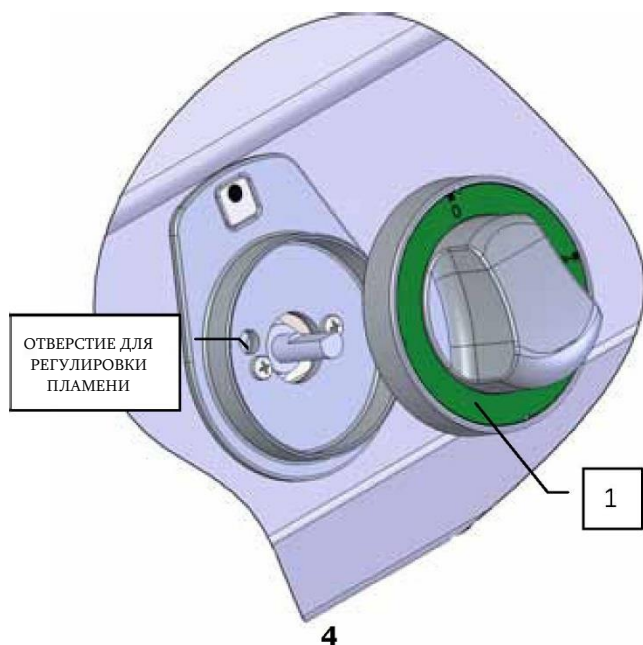
После выполнения регулировки для работы на другом типе газа необходимо изменить информацию о газе на табличке с техническими данными, расположенной в доступном месте на задней стороне устройства.

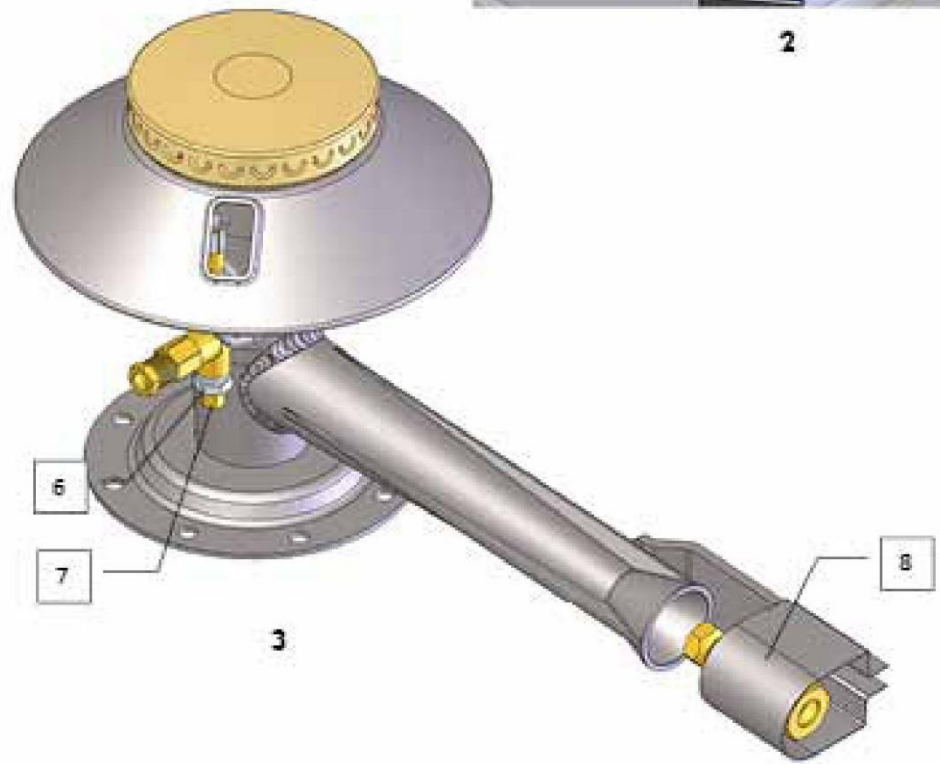
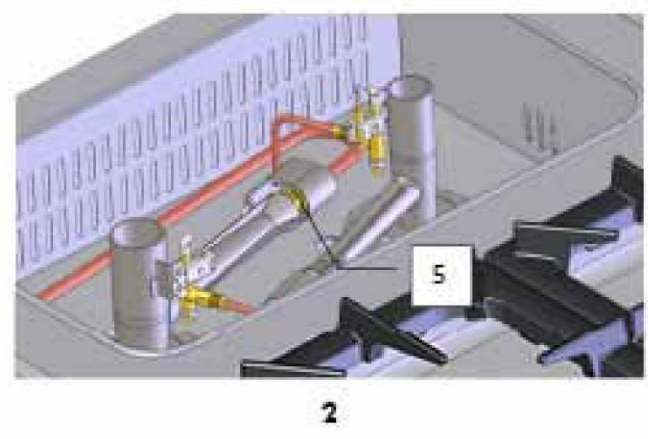
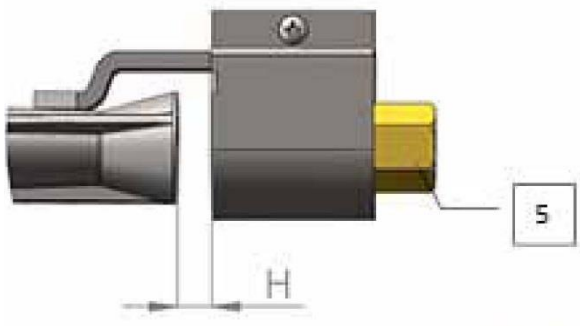
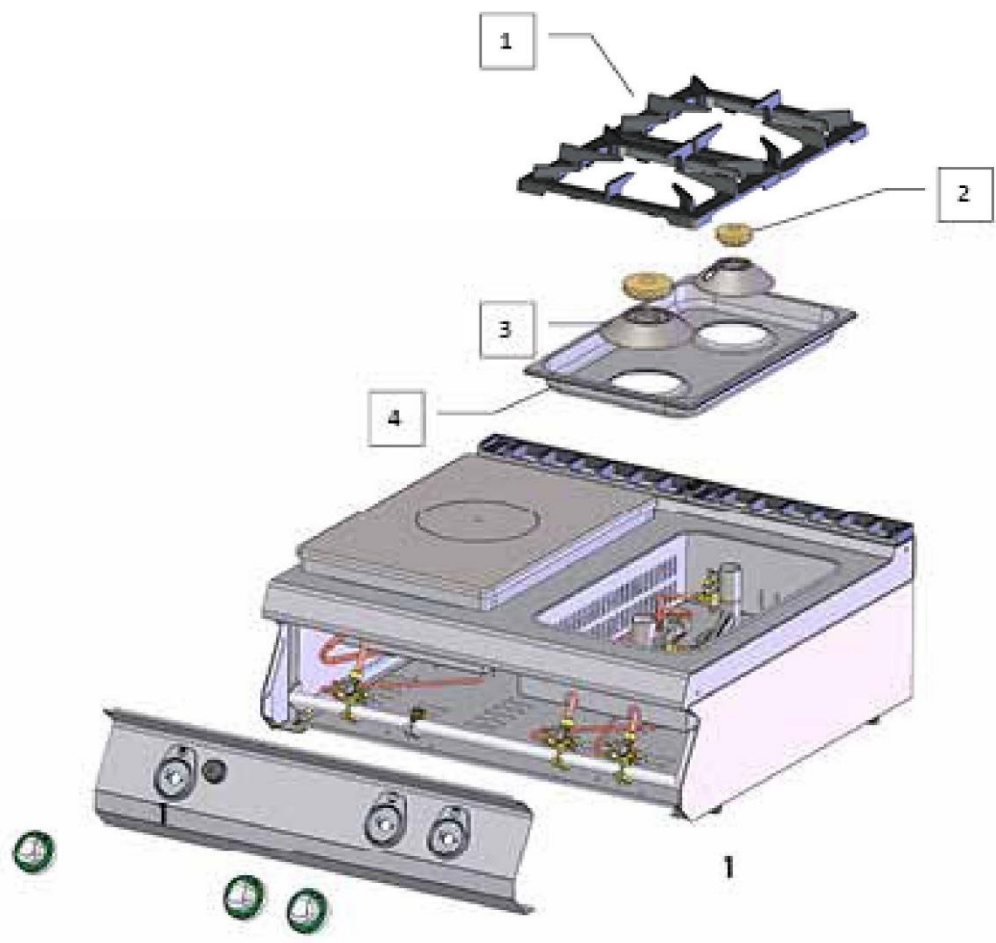
### Регулировка пламени в режиме пониженной мощности «ЭКОНОМИЯ»

Пламя в режиме пониженной мощности «ЭКОНОМИЯ» можно отрегулировать с помощью винта, расположенного в корпусе клапана (примечание 1, рис. 5) в районе штока клапана.

Для регулировки выполните следующие действия:

- Снимите ручку регулировки (примечание 1, рис. 4), потянув ее на себя.
- Отрегулируйте пламя через отверстие при помощи отвертки с плоским шлицем.





## ПРОВЕРКА НАСТРОЙКИ УСТРОЙСТВА НА ТИП ГАЗА

Наши устройства прошли сертификацию и пригодны для эксплуатации на природном газе (см. табличку с техническими характеристиками). Перевод на другой тип газа должен осуществлять авторизованный персонал. Форсунки для разных типов газа находятся в пакете, входящем в комплект поставки газовой плиты, и промаркированы в сотых долях миллиметра (таблица технических данных труб).

Замена форсунок и регулировка давления (рис. 1, 2, 3)

Необходимо выполнить следующие действия:

Снимите сетку с верхней части плиты, всю верхнюю часть горелки и GN (примечание 1, 2, 3, 4, рис. 1).

Открутите форсунку (примечание 5, рис. 2, 3) с помощью гаечного ключа и замените ее на другую, подходящую для требуемого типа газа.

Выполните сборку в обратном порядке. Убедитесь в том, что все части плотно прилегают друг к другу. Клапан регулировки подачи воздуха (рис. 3, примечание 8) всегда полностью открыт.

Запальную горелку можно отрегулировать, для этого потребуется отвернуть контргайку (примечание 6, рис. 3) с помощью гаечного ключа. Затем с использованием гаечного ключа соответствующего типоразмера закрутите или открутите форсунку (примечание 7, рис. 3) и отрегулируйте требуемый размер пламени.

Важно:

После выполнения регулировки для работы на другом типе газа необходимо изменить информацию о газе на табличке с техническими данными, расположенной в доступном месте на задней стороне устройства.

### Регулировка пламени в режиме пониженной мощности «ЭКОНОМИЯ»

Пламя в режиме пониженной мощности «ЭКОНОМИЯ» можно отрегулировать с помощью винта, расположенного в корпусе клапана (примечание 1, рис. 5) в районе штока клапана.

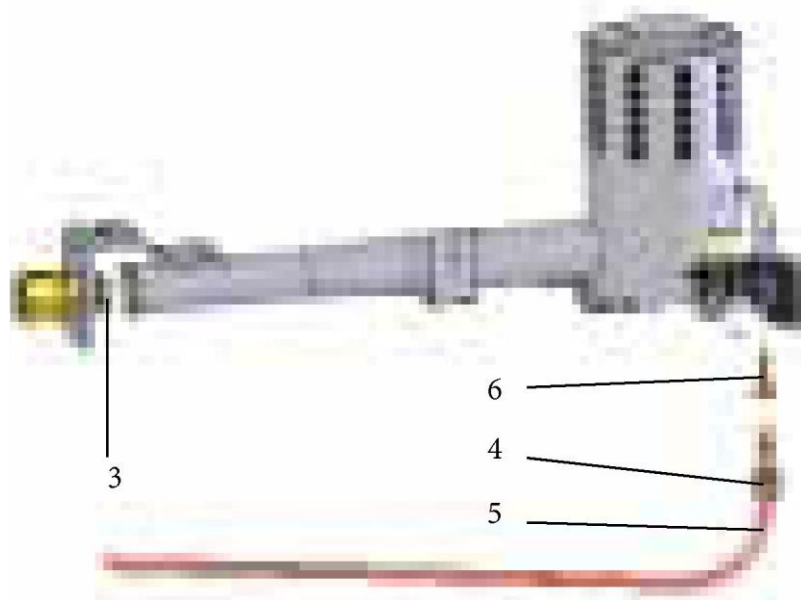
Для регулировки выполните следующие действия:

- Снимите ручку регулировки (примечание 1, рис. 4), потянув ее на себя.
  - Отрегулируйте пламя через отверстие при помощи отвертки с плоским шлицем.
- 3) Форсунка основной горелки.

4) Открутите гайку.

5) Снимите медную трубку подачи газа с запальной форсунки.

6) Замените запальную форсунку на другую требуемого диаметра.



## ИНСТРУКЦИЯ ПО ЭКСПЛУАТАЦИИ

### Поджиг горелки и регулировка интенсивности горения

Поверните ручку регулировки соответствующей горелки (А) в положение «Поджиг основной горелки», затем нажмите ее и удерживайте в нажатом положении. Зажгите горелку с помощью зажигалки или спичек. После воспламенения горелки удерживайте ручку (А) нажатой еще в течение нескольких секунд, пока не нагреется термopедохранитель. Затем отпустите ручку. Если пламя погаснет, повторите весь процесс еще раз.

### Пониженная мощность (sporo):

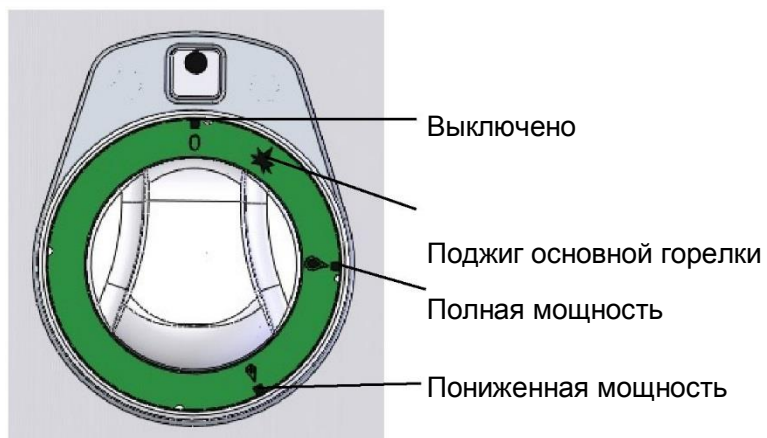
Поворот ручки (А) в положение sporo устанавливает режим горения горелки sporo (пониженная мощность).

### Как выключить горелку:

Поверните ручку (А) в положение «0».



А) РУЧКА РЕГУЛИРОВКИ ГОРЕЛКИ



## ИНСТРУКЦИЯ ПО ЭКСПЛУАТАЦИИ

### Поджиг горелки и регулировка интенсивности горения

Поверните ручку регулировки отвечающей требованиям горелки (А) в положение «Поджиг основной горелки» и затем нажмите на нее и удерживайте ее в нажатом состоянии. Зажгите горелку с помощью пьезоэлектрической зажигалки (2). После зажигания горелки удерживайте ручку (1) в нажатом положении еще в течение нескольких секунд, пока не нагреется термopредохранитель. Затем отпустите ручку. Если пламя погаснет, повторите весь процесс еще раз.

### Пониженная мощность (spero):

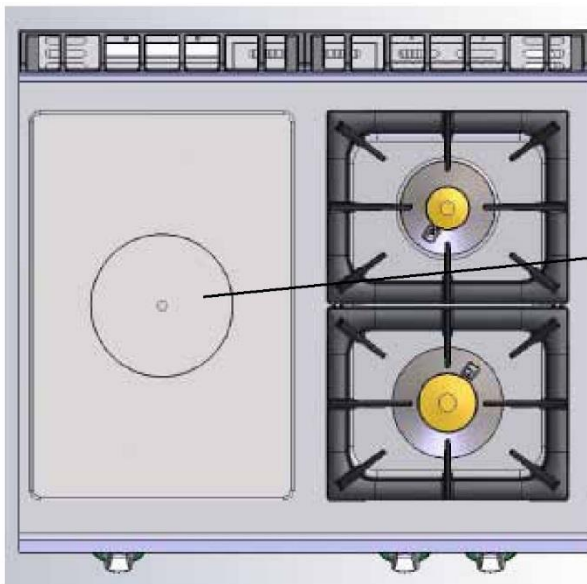
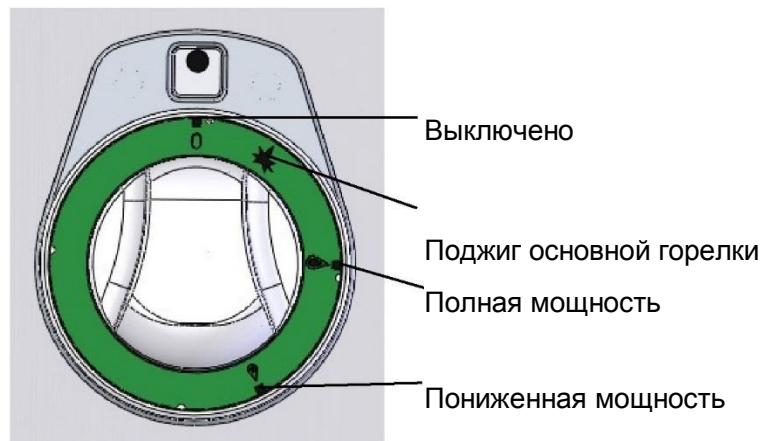
Поворот ручки (А) в положение spero устанавливает режим горения горелки spero (пониженная мощность).

### Как выключить горелку:

Поверните ручку (А) в положение «0».



А) РУЧКА РЕГУЛИРОВКИ ГОРЕЛКИ  
2) ПЬЕЗОЭЛЕКТРИЧЕСКАЯ ЗАЖИГАЛКА



Возможность визуального контроля пламени запальной горелки, снимите центральную пластину с помощью прилагаемого крючка.

## ЧИСТКА И ТЕХНИЧЕСКОЕ ОБСЛУЖИВАНИЕ

Рекомендуется проверять устройство силами квалифицированной службы не реже одного раза в год. К работам, связанным с вмешательством в устройство, допускаются только квалифицированные специалисты, компетентные в данной области.

### ВНИМАНИЕ!

Устройство нельзя очищать струей воды или с помощью мойки высокого давления. Чистите устройство ежедневно. Ежедневное техническое обслуживание позволяет продлить срок службы устройства и повышает его коэффициент полезного действия. Перед чисткой убедитесь в том, что устройство отсоединено от электрической сети. Всегда отключайте главную питающую магистраль. Детали из нержавеющей стали, не имеющие пазов, протрите влажной тряпкой с моющим средством, затем промойте их чистой водой и вытрите насухо тряпкой. Не используйте абразивные и коррозионные моющие средства.

### ЧТО ДЕЛАТЬ В СЛУЧАЕ ПОЛОМКИ

Отключите подачу электропитания и обратитесь в ремонтную службу компании-продавца.

### УКАЗАНИЯ:

**Гарантия не распространяется на замену всех расходных материалов и деталей, подверженных нормальному износу (резиновые прокладки, лампочки, стеклянные и пластиковые детали, провода, лакокрасочное покрытие, предохранители и т. д.).**

**Гарантия не распространяется на оборудование, которое было установлено неквалифицированным персоналом, без соблюдения инструкций, соответствующих норм и нестабильные сети электроснабжения.**

**Также гарантия не распространяется на оборудование, которое было модифицировано (вмешательство в устройство) или которое эксплуатировалось неквалифицированными лицами или с нарушением инструкции по эксплуатации и ТО.**

**Гарантия не распространяется на ущерб, причиненный воздействием сил природы и других внешних факторов.**



По вопросам гарантии, ремонта и технического обслуживания данного оборудования обращайтесь в ООО «СК Деловая Русь», 125167 г.Москва ул.Красноармейская, дом 11, корпус 2 т. 8-495-956-3663.

<http://www.sc.trapeza.ru>

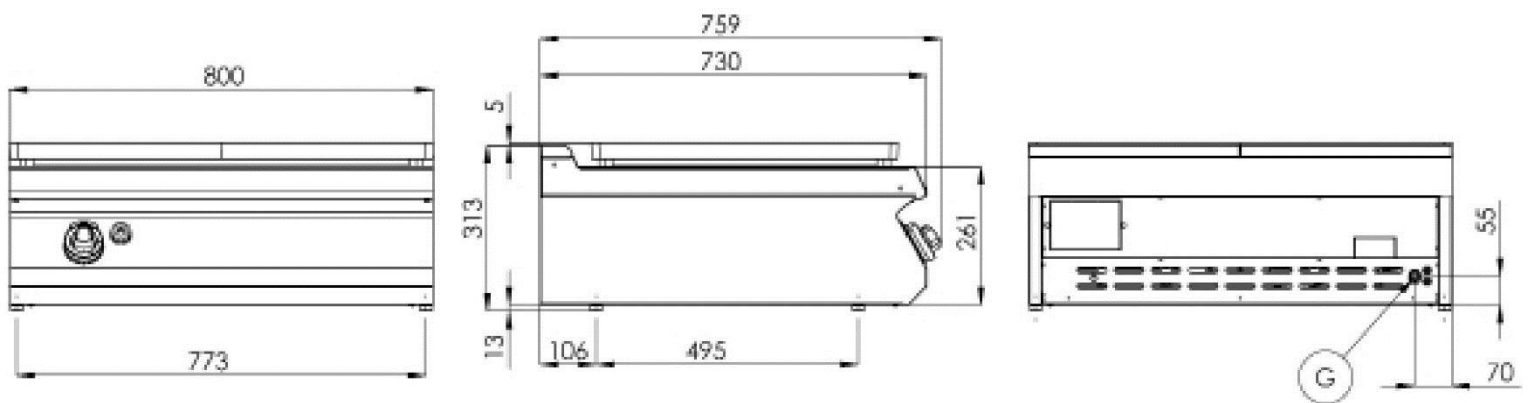
Уважаемые пользователи!

Никакой список предупреждений и предостережений не может быть идеально полным.

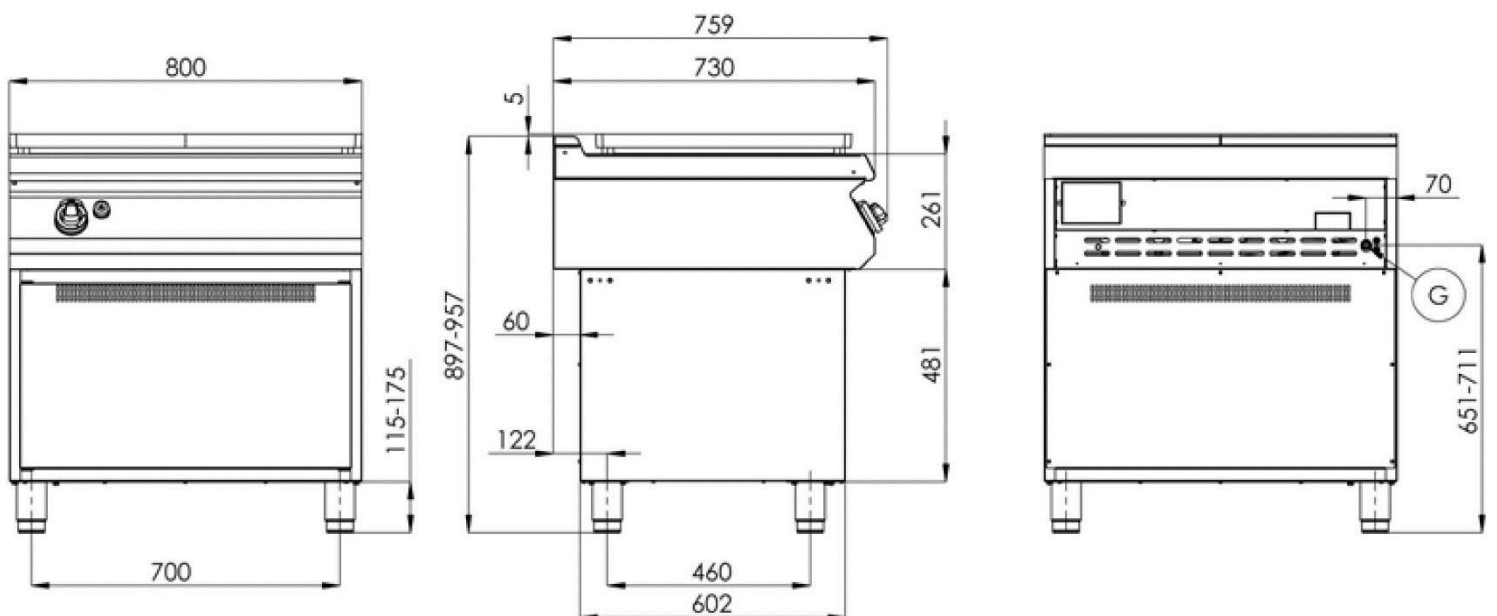
В случае возникновения ситуаций, не охваченных в данном руководстве, оператор должен применять здравый смысл и управлять этим аппаратом безопасным образом.

## ГАБАРИТНЫЕ РАЗМЕРЫ

## ST 708 G

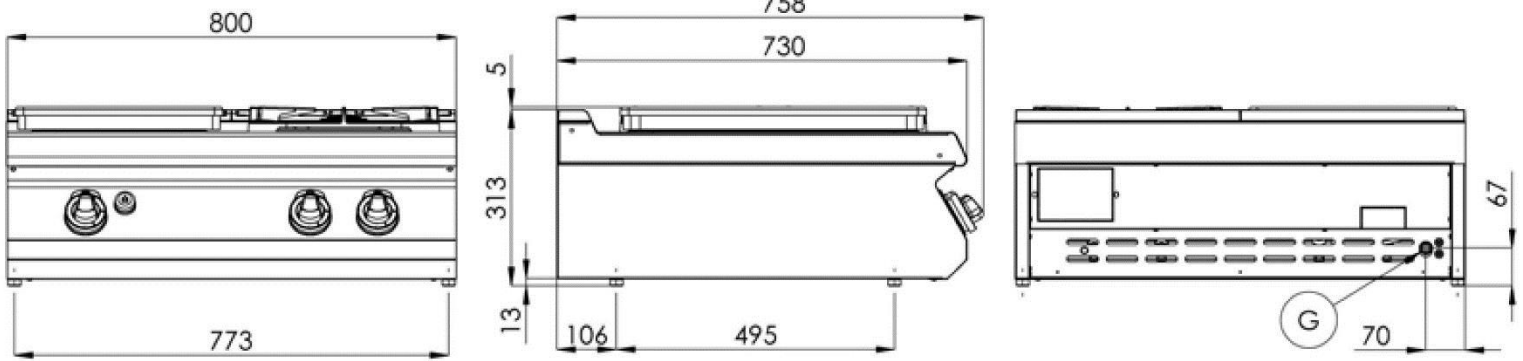


## ST 780 G

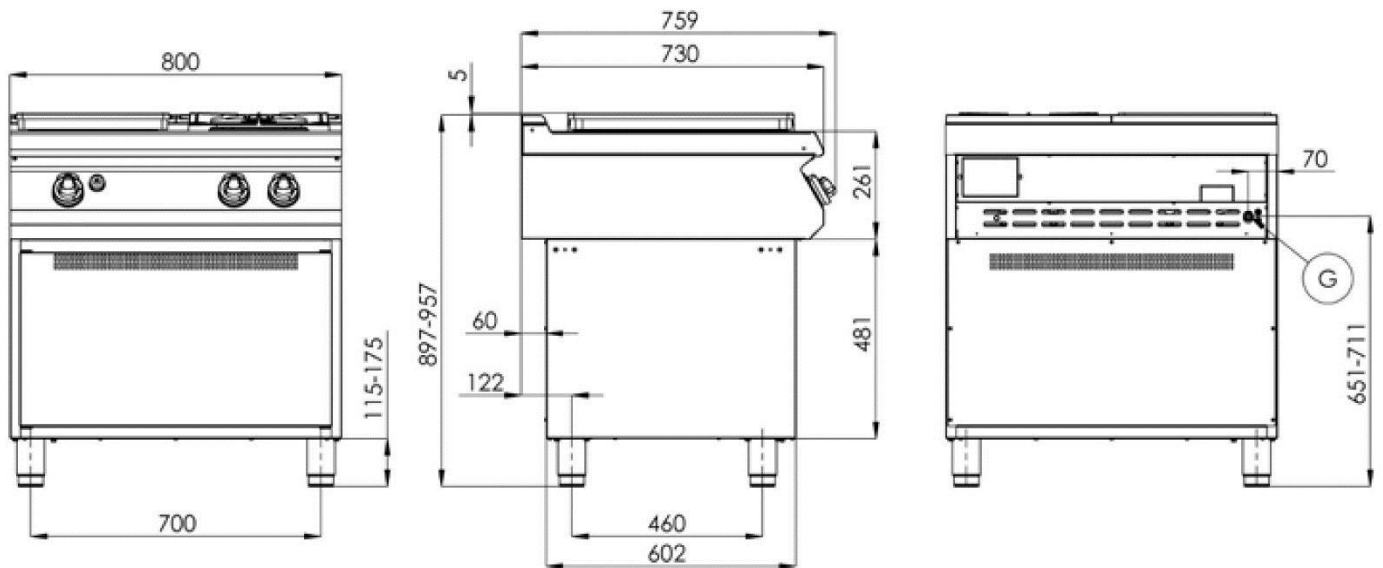




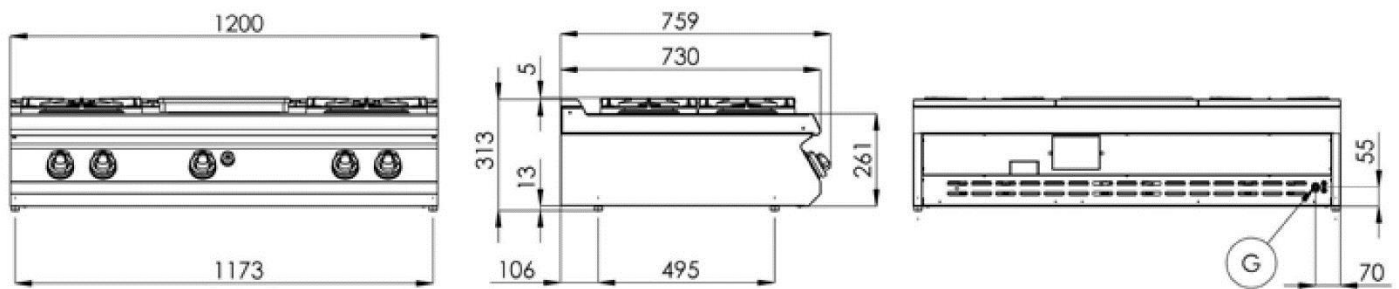
**STPS 708 G  
(STP 708 G)**



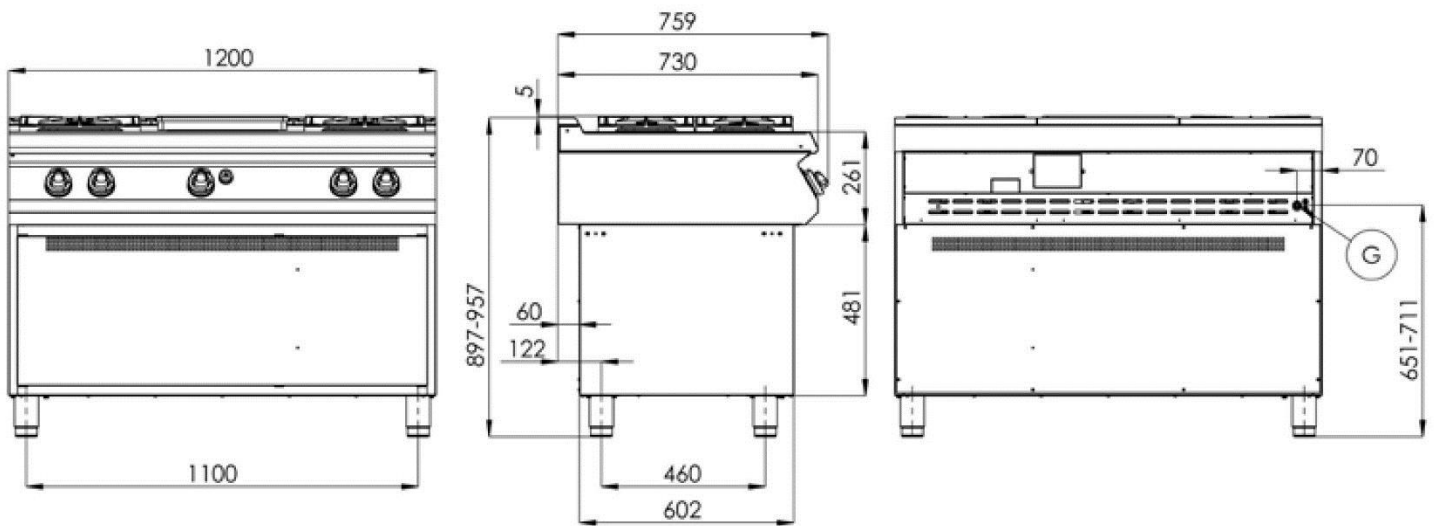
**STPS 780 G  
(STP 780 G)**



**STPS 7012 G**  
**(STP 7012 G)**



**STPS 7120 G**  
**(STP 7120 G)**



# Соединительные модули / Anschlussmodule/ les modules de connexion

