

РОССИЯ  
ООО «ЭЛИНОКС»



**ЗОНТ ВЕНТИЛЯЦИОННЫЙ  
ПРИТОЧНО-ВЫТЯЖНОЙ  
ЭЛЕКТРИЧЕСКИЙ  
ЗПВ-**

**ПАСПОРТ  
И  
РУКОВОДСТВО ПО ЭКСПЛУАТАЦИИ**

**EAC**

## 1. НАЗНАЧЕНИЕ

Зонт вентиляционный приточно-вытяжной (далее зонт) используется для создания необходимых метеорологических условий на рабочих местах предприятий общественного питания. Вытяжное устройство предназначено для очистки воздуха от аэрозолей жира, масла, водяного пара присоединяется к системе вытяжной вентиляции с выносным или встроенным вентилятором на объектах общественного питания. Приточное устройство предназначено для подачи чистого воздуха в верхнюю зону рабочего места от выносного или встроенного вентилятора. Зонт размещают над любым тепловыделяющим кухонным оборудованием (плитой, жарочным шкафом, фритюрницей, сковородкой, котлом, пароконвектоматом и т.д.).

Зонт изготовлен в климатическом исполнении УХЛ-4 ГОСТ 15150.

Сертификат соответствия №ТС RU С-RU.MH10.B.00065 срок действия с 12.11.2013г. по 11.11.2018г.

Декларация о соответствии №ТС RU Д-RU.АЛ16.B.23482 срок действия с 20.11.2013г. по 19.11.2018г.

На предприятии действует сертифицированная система менеджмента качества в соответствии требованиям ИСО 9001:2015. Регистрационный номер сертификата 73 100 3466, действителен по 26.01.2020г.

## 2. ТЕХНИЧЕСКИЕ ХАРАКТЕРИСТИКИ

Таблица 1

Наименование параметра	Величина параметра	
	ЗПВ-900-1,5-П	ЗПВ-1100-2-О
Номинальное напряжение, В	230	
Род тока	Однофазный, переменный	
Частота тока, Гц	50	
Установленный номинальный ток в амперах, (мощность, Вт), не более: -электродвигателя вентилятора; -лампы освещения -суммарный	0,85 (120) 0,03 (8) 0,88 (128)	0,85 (120) 0,07 (2x8=16) 0,92 (136)
Освещенность в рабочей зоне зонта при системе комбинированного освещения, ЛК, не менее	всего	300
	в том числе от местного	от 70 до 100
Эффективность очистки воздуха от аэрозоля, прошедшего через лабиринты фильтра зонта, %, не менее	61	60
Тип фильтра	лабиринтный	
Воздухопроизводительность, м <sup>3</sup> /ч	1400	
Скорость движения воздуха в рабочей зоне зонта, м/с, не более	0,4	
Внутренний диаметр присоединительного патрубка, мм: - вытяжного устройства; - приточного устройства	315 315	
Габаритные размеры корпуса, мм, не более: - длина - ширина - высота (общая высота)	920 900 450 (485)	1250 1100 450 (485)
Масса, кг, не более	29	55
Срок службы, лет	10	

## 3. КОМПЛЕКТ ПОСТАВКИ

Таблица 2

Наименование параметра	Количество	
	ЗПВ-900-1,5-П	ЗПВ-1100-2-О
1. Зонт	1	
2. Фильтр	3	2
3. Руководство по эксплуатации	1	
4. Пакет из полиэтиленовой пленки	1	
5. Упаковка	1	

## 4. УСТРОЙСТВО И ПРИНЦИП РАБОТЫ

Зонт состоит из двух отсеков: вытяжного и приточного отсека и состоит из четырех основных частей: корпуса, съемных лабиринтных фильтров, осевого вентилятора и светильника(ов). Лабиринтные фильтры легко вынимаются для периодической чистки. В корпусе зонта имеется герметичная ванна, куда стекает масло, жир и вода с лабиринтных фильтров. Ванна имеет сливную трубку с

резьбой G 1/2", к которой необходимо присоединить шаровой кран для слива жидкости.

Разогретый воздух, насыщенный парами масла, жира и воды, всасывается осевым вентилятором в зонт, проходит сквозь фильтр и удаляется из помещения очищенным. При ударе о стенки фильтра, имеющего лабиринтную структуру, пары масла, жира и воды конденсируются из-за температурного перепада на фильтре и стекают в канал.

Светильники установлены для дополнительного местного освещения рабочего места под зонтом (над плитой, фритюрницей и т.д.).

О наличии напряжения на вентиляторе сигнализирует сигнальная лампа.

Для замены светильника необходимо отвернуть 14 винтов крепления крышки, снять крышку. Отсоединить разъем питающего шнура от светильника и снять светильник с кронштейнов. Установку исправного светильника и остальных деталей производить в обратной последовательности.

## 5. МЕРЫ БЕЗОПАСНОСТИ

К обслуживанию зонта допускаются лица, прошедшие технический минимум по эксплуатации электрического оборудования и ознакомившиеся с настоящим руководством по эксплуатации.

Необходимо соблюдать следующие правила безопасности:

- перед санитарной обработкой отключите зонт от сети, выключив автоматический выключатель стационарной проводки или вынув вилку шнура питания из розетки;

- при обнаружении неисправностей вентилятора или лампы освещения вызовите электромеханика;

**Категорически запрещается:**

- работа зонта без заземления;
- производить чистку и устранять неисправности при работающем зонте;

**Внимание!**

При эксплуатации зонта ЗПВ во время работы приборов, сжигающих газ или другие виды топлива, должна быть задействована приточная вентиляция комнаты или открыты форточки.

**Не допускается возникновение факельного пламени под зонтом.**

**Внимание! Для очистки зонта не допускается применять водяную струю.**

## 6. ПОРЯДОК УСТАНОВКИ

После хранения изделия в холодном помещении или после перевозки в зимних условиях перед включением в сеть необходимо выдерживать его в условиях комнатной температуры (18÷20°C) в течение 6 ч.

Распаковка, установка и испытание зонта должны производиться специалистами по монтажу и ремонту оборудования для предприятий общественного питания и торговли.

После проверки состояния упаковки, распаковать зонт, произвести внешний осмотр и проверить комплектность в соответствии с таблицей 2.

Перед установкой зонта на предусмотренное место необходимо снять защитную пленку со всех металлических поверхностей.

Установку зонта проводите в следующем порядке:

- установить зонт на соответствующее место согласно рис. 2, при этом необходимо заземлить зонт;

- подключение зонта к электросети должно быть выполнено согласно действующей нормативно-технической документации. Подключение электропитания производится только уполномоченной специализированной службой с учетом маркировок на табличке с надписями и в соответствии со схемой электрической принципиальной;

- монтаж и подключение должны быть произведены так, чтобы установленный и подключенный зонт предупреждал доступ к токопроводящим частям без применения инструментов;

- провести ревизию соединительных устройств электрических цепей зонта (винтовых и безвинтовых зажимов), при выявлении ослабления необходимо подтянуть или подогнуть до нормального контактного давления;

- проверить ток утечки, который не должен превышать 3,5 мА;

Электропитание подвести на клеммный блок от распределительного щита через автоматический выключатель с комбинированной защитой, реагирующий на номинальный рабочий ток 6А и ток утечки 10мА.

Автоматический выключатель стационарной электропроводки должен обеспечивать гарантированное отключение всех полюсов от сети питания зонта и должен быть подключен непосредственно к зажимам питания и иметь зазор между контактами не менее 3 мм во всех полюсах.

Шнур питания должен иметь желто-зеленую жилу, которая должна соединяться с зажимом заземления на клеммном блоке.

Номинальное поперечное сечение шнура питания не должно быть меньше значений, указанных в таблице 3.

Таблица 3

Изделие	Обозначение шнура (марка, число и номинальное сечение жил)
ЗПВ-900-1,5-П, ЗПВ-1100-О-2	ПВС 3 x 1,5

Сдача в эксплуатацию смонтированного зонта оформляется по установленной форме.

В системах приточной вентиляции рекомендуется предусматривать очистку подаваемого наружного воздуха и его подогрев в холодный период года.

Забор воздуха для приточной вентиляции должен осуществляться в зоне наименьшего загрязнения на высоте не менее двух метров от поверхности земли.

Отвод зонта для вытяжки должен быть присоединен к воздуховоду (дымоходу).

**ВНИМАНИЕ!** Загрязненный воздух не должен выпускаться через дымоход, который используют для отвода продуктов сгорания газа и других видов топлива.

**ВНИМАНИЕ!** После присоединения патрубка к воздуховоду приточной вентиляции необходимо настроить скорость движения воздуха в рабочей зоне приточной вентиляции до 0,4 м/с. Диаметр отвода присоединенный к дымоходу должно быть не менее 270 мм.

Минимальное расстояние между верхней поверхностью плиты и нижним краем зонта должно быть не менее 650 мм.

## 7. ПОДГОТОВКА К РАБОТЕ

Работу проводить в следующем порядке:

- проверить целостность и надежность заземления;
- проверить работу вытяжного вентилятора;
- проверить работу светильника;
- проверить тягу вытяжного вентилятора листом бумаги;
- по окончании работы выключить вентилятор и освещение.

**После установки зонта наполнить ванну зонта раствором моющего средства, разрешенным к применению ФС Роспотребнадзор. Толщина слоя раствора должна быть не менее 3÷5 мм.**

## 8. ТЕХНИЧЕСКОЕ ОБСЛУЖИВАНИЕ

Техническое обслуживание и ремонт должен производить электромеханик III - V разрядов, имеющий квалификационную группу по электробезопасности не ниже третьей.

В процессе эксплуатации зонта необходимо выполнить следующие виды работ в системе технического обслуживания и ремонта:

ТО - регламентированное техническое обслуживание - комплекс профилактических мероприятий, осуществляемых с целью обеспечения работоспособности или исправности зонта;

ТР - текущий ремонт - ремонт, осуществляемый в процессе эксплуатации, для обеспечения или восстановления работоспособности зонта и состоящий в замене и (или) восстановлении ее отдельных частей и их регулировании.

Периодичность технического обслуживания и ремонтов:

- техническое обслуживание (ТО) проводится 1 раз в месяц;
- текущий ремонт (ТР) – при необходимости.

При техническом обслуживании зонта сделайте следующие работы:

- перед проверкой контактных соединений необходимо отключить зонт от электросети, выключив автоматический выключатель стационарной проводки или вынув вилку шнура питания из розетки;

- выявите неисправность зонта путем опроса обслуживающего персонала;

- подтяните при необходимости крепление блоков зажимов и сигнальной арматуры;

- подтяните и зачистите при необходимости контактные соединения токоведущих частей зонта.

При ТР проводятся все работы, предусмотренные при ТО и ремонт или замена отдельных частей.

После окончания ТО и ТР необходимо внести запись в таблицу 5.

Еженедельно проверять наполнение ванны и при необходимости сливать накопившуюся жидкость через сливное отверстие. Промыть лабиринты фильтра и ванну моющими и дезинфицирующими средствами. В ванну залить новую порцию моющего средства.

**Внимание! Если чистку не производить, то появляется риск возникновения пожара.**

## 9. ВОЗМОЖНЫЕ НЕИСПРАВНОСТИ И МЕТОДЫ ИХ УСТРАНЕНИЯ

Таблица 4

Наименование неисправности	Вероятная причина	Методы устранения
1. Не вращается вентилятор	Отсутствует напряжение в сети Неисправен выключатель Неисправен эл. двигатель вентилятора.	Подать напряжение Заменить выключатель Заменить эл. двигатель
2. Не горит светильник	Неисправен светильник Неисправен выключатель	Заменить светильник Заменить выключатель
3. Завихрения воздуха в зонте	Диаметр отводящей трубы имеет диаметр меньше 270 мм	Увеличить диаметр отводящей трубы

Все неисправности, вызывающие отказы, должны устраняться только специалистами.

## 10. СВИДЕТЕЛЬСТВО О ПРИЕМКЕ

Зонт вентиляционный ЗПВ-\_\_\_\_\_ заводской номер \_\_\_\_\_, изготовленный на ООО «ЭЛИНОКС», соответствует ТУ 27.51.15-012-01439034-2002 (идентичны ТУ 3468-012-01439034-2002) и признан годным для эксплуатации.

Дата выпуска \_\_\_\_\_

---

личные подписи (оттиски личных клейм) должностных лиц предприятия. ответственных за приемку изделия.

## 11. СВИДЕТЕЛЬСТВО О КОНСЕРВАЦИИ

Зонт вентиляционный ЗПВ- \_\_\_\_\_ подвергнут на ООО «ЭЛИНОКС» консервации согласно требованиям ГОСТ 9.014.

Дата консервации \_\_\_\_\_

Консервацию произвел \_\_\_\_\_

(подпись)

Изделие после консервации принял \_\_\_\_\_

(подпись)

## 12. СВИДЕТЕЛЬСТВО ОБ УПАКОВКЕ

Зонт вентиляционный ЗПВ-\_\_\_\_\_ упакован на ООО «ЭЛИНОКС» согласно требованиям, предусмотренным конструкторской документацией.

Дата упаковки \_\_\_\_\_ М. П.

Упаковку произвел \_\_\_\_\_

(подпись)

Изделие после упаковки принял \_\_\_\_\_

(подпись)



### **13. ГАРАНТИИ ИЗГОТОВИТЕЛЯ**

Гарантийный срок эксплуатации зонта - 1 год со дня ввода в эксплуатацию.

Гарантийный срок хранения 1 год со дня изготовления.

В течение гарантийного срока предприятие-изготовитель гарантирует безвозмездное устранение выявленных дефектов изготовления и замену вышедших из строя составных частей зонта, произошедших не по вине потребителя, при соблюдении потребителем условий транспортирования, хранения и эксплуатации изделия.

Гарантия не распространяется на случаи, когда зонт вышел из строя по вине потребителя в результате несоблюдения требований, указанных в руководстве по эксплуатации.

Время нахождения зонта в ремонте в гарантийный срок не включается.

В случае невозможности устранения на месте выявленных дефектов предприятие-изготовитель обязуется заменить дефектный зонт.

Все детали, узлы и комплектующие изделия, вышедшие из строя в период гарантийного срока эксплуатации, должны быть возвращены заводу-изготовителю изделия для детального анализа причины выхода из строя и своевременного принятия мер для ее исключения.

Рекламация рассматривается только в случае поступления отказавшего узла, детали или комплектующего изделия с указанием номера изделия, даты изготовления и установки, копии договора с обслуживающей специализированной организацией, имеющей лицензию, и копии удостоверения механика, обслуживающего изделие.

### **14. СВЕДЕНИЯ О РЕКЛАМАЦИЯХ**

Рекламации предприятию-изготовителю предъявляются потребителем в порядке и сроки, предусмотренные Федеральным законом «О защите прав потребителей» от 09.01.1996 г. с изменениями и дополнениями от 2 июня 1993 г., 9.01.1996 N 2-ФЗ, 17.12.1999 г. N 212-ФЗ, 30.12.2001 N 196-ФЗ, 22.08.2004 N 122-ФЗ, от 02.11.2004 N 127-ФЗ, от 21.12.2004 N 171-ФЗ, от 27.07.2006 N 140-ФЗ, от 16.10.2006 N 160-ФЗ, от 25.11.2006 N 193-ФЗ, от 25.10.2007 N 234-ФЗ, от 23.07.2008 N 160-ФЗ, от 03.06.2009 N 121-ФЗ, от 23.11.2009 N 261-ФЗ, от 27.06.2011 N 162-ФЗ, от 18.07.2011 N 242-ФЗ, от 25.06.2012 N 93-ФЗ, от 28.07.2012 N 133-ФЗ, от 02.07.2013 N 185-ФЗ, от 21.12.2013 N 363-ФЗ, от 05.05.2014 N 112-ФЗ, от 13.07.2015 N 233-ФЗ, от 03.07.2016 N 265-ФЗ, а также Постановлением Правительства РФ от 19.01.1998 г. № 55 «Об утверждении Правил продажи отдельных видов товаров, перечня товаров длительного пользования, на которые не распространяются требования покупателя о безвозмездном предоставлении ему на период ремонта или замены аналогичного товара, и перечня непродовольственных товаров надлежащего качества, не подлежащих возврату или обмену на аналогичный товар других размера, формы, габарита, фасона, расцветки или комплектации» с изменениями и дополнениями от 20.10.1998 N 1222, от 02.10.1999 N 1104, от 06.02.2002 N 81 (ред. 23.05.2006), от 12.07.2003 N 421, от 01.02.2005 N 49, от 08.02.2006 N 80, от 15.12.2006 N 770, от 27.03.2007 N 185, от 27.01.2009 N 50, от 21.08.2012 N 842, от 04.10.2012 N 1007, от 05.01.2015 N 6, от 19.09.2015 N 994, от 23.12.2015 N 1406), от 27.05.2016 N 471, от 22.06.2016 N 568, от 23.12.2016 N 1465.

Рекламации направлять по адресу завода-изготовителя ООО «ЭЛИНОКС»:  
Чувашская Республика, г. Чебоксары, Базовый проезд, 17.

Тел./факс: (8352) 56-06-26, 56-06-85.

Технические вопросы по работе, обслуживанию и сервису оборудования Abat Вы можете задать, обратившись в техническую поддержку по горячей линии:

телефоны: +7 (8352) 28-63-60, +7 (987) 739-81-08

e-mail: [service-elinox@abat.ru](mailto:service-elinox@abat.ru)

## 15. СВЕДЕНИЯ ОБ УТИЛИЗАЦИИ

При подготовке и отправке зонта на утилизацию необходимо разобрать и рассортировать составные части зонта по материалам, из которых они изготовлены.

**Внимание!** Конструкция зонта постоянно совершенствуется, поэтому возможны незначительные изменения, не отраженные в настоящем руководстве

## 16. ХРАНЕНИЕ, ТРАНСПОРТИРОВАНИЕ И СКЛАДИРОВАНИЕ ЗОНТОВ

Хранение зонта должно осуществляться в транспортной таре предприятия изготовителя по группе условий хранения 1 ГОСТ 15150 при температуре окружающего воздуха не ниже плюс 5 °С.

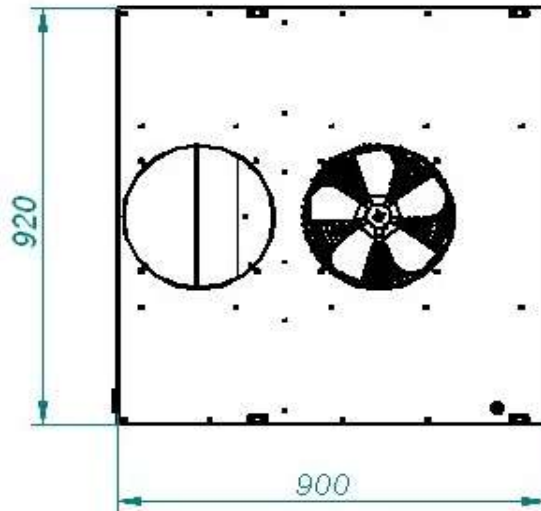
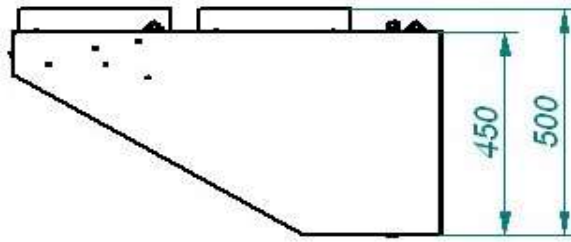
Срок хранения не более 12 месяцев.

При сроке хранения свыше 12 месяцев владелец зонта обязан произвести переконсервацию изделия по ГОСТ 9.014.

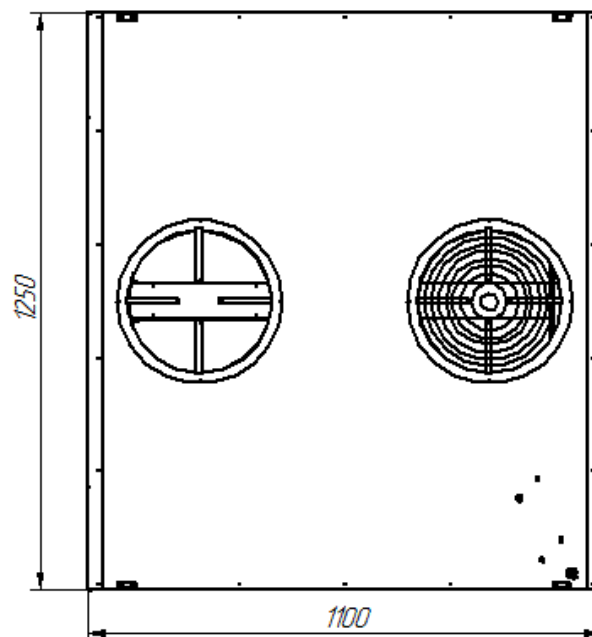
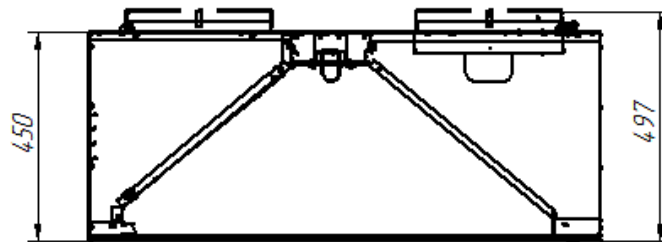
Упакованный зонт следует транспортировать железнодорожным, речным, автомобильным транспортом в соответствии с действующими правилами перевозок на этих видах транспорта. Морской и другие виды транспорта применяются по особому соглашению.

Условия транспортирования в части воздействия климатических факторов – группа 1 по ГОСТ 15150, в части воздействия механических факторов – С по ГОСТ 23170. Погрузка и разгрузка зонта из транспортных средств должна производиться осторожно, не допуская ударов и толчков.

**ВНИМАНИЕ!** Допускается складирование упакованных зонтов по высоте в два яруса для хранения.



а) ЗПВ-900-1,5П



б) ЗПВ-1100-2-О

Рис. 1. Внешний вид

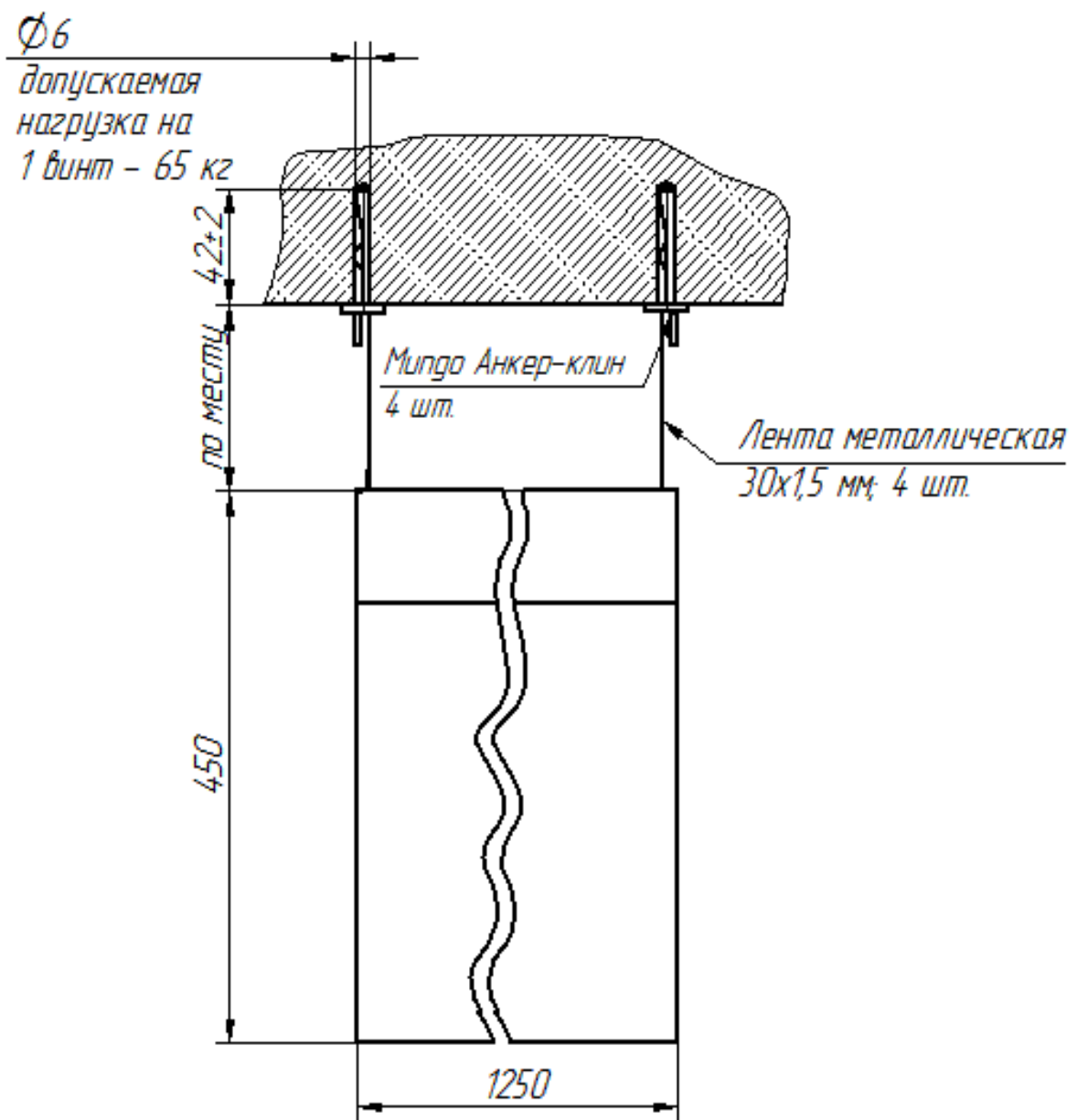
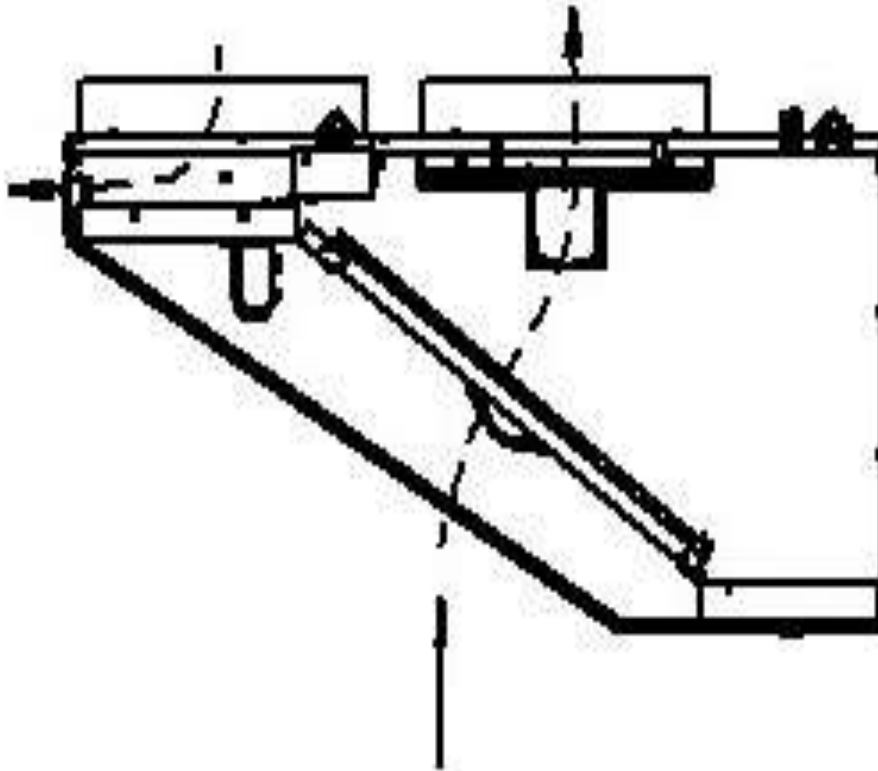


Рис. 2

Рекомендуемая схема крепления зонта к потолку

Чистый воздух с улицы

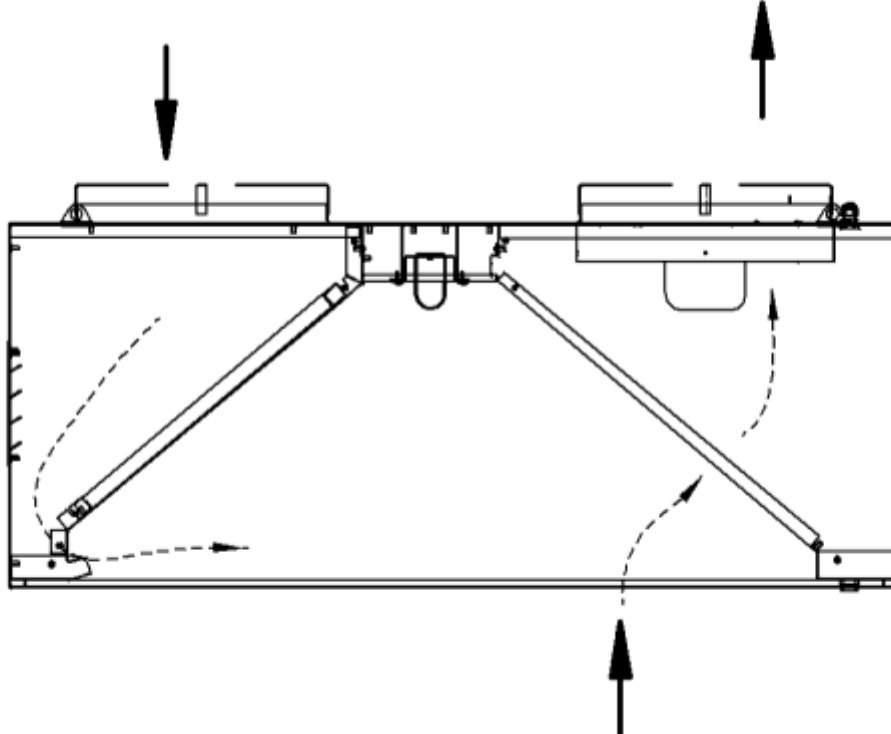
Воздух прошедший через фильтр



Воздух с примесями  
а) ЗПВ-900-1,5П

Чистый воздух с улицы

Воздух прошедший через фильтр

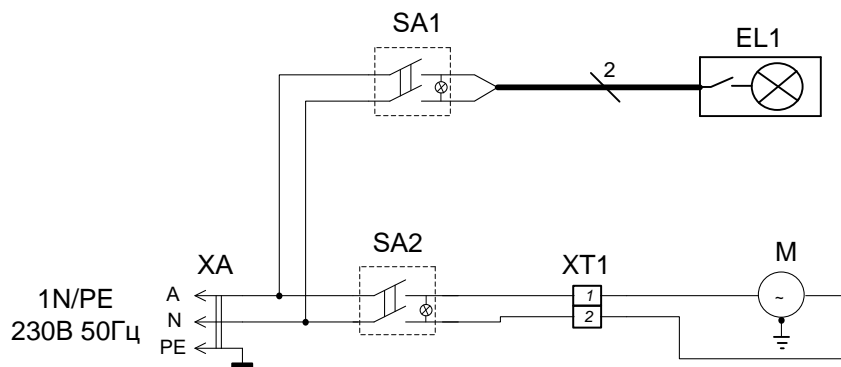


Воздух с примесями

б) ЗПВ-1100-2-О

Рис.3 Схема движения воздуха в зонте

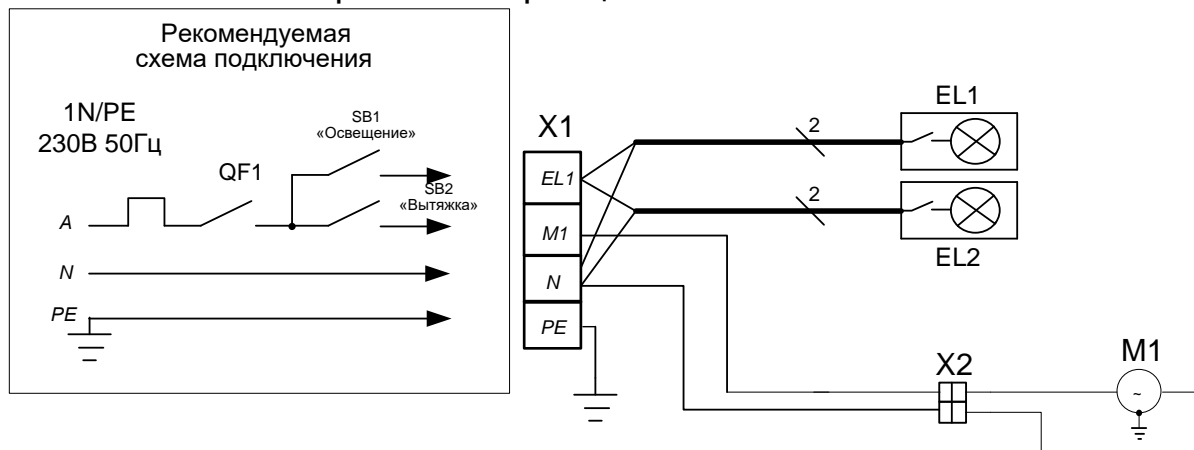
## СХЕМА ЭЛЕКТРИЧЕСКАЯ ПРИНЦИПИАЛЬНАЯ ЗПВ 900-1,5П



Поз. Обозн.	Наименование	Кол.	Примечание
EL1	Светильник светодиодный LED 04.108.15.411, 8Вт	1	
SA1, SA2	Переключатель SC-767 с подсветкой	2	
М	Электродвигатель YZ34-45-26	1	С штатным проводом
XA	ПВС 3x1,5 мм <sup>2</sup> с вилкой	1	
XT1	Блок зажимов SAS4	1	

Допускается замена элементов, не ухудшающие технические характеристики изделия.

## Схема электрическая принципиальная ЗВП 1100



Поз. Обозн.	Наименование	Кол.	Примечание
EL1, EL2	Светильник светодиодный LED 04.108.15.411, 8Вт	2	
М1	Электродвигатель YZ34-45-26	1	
Х1	Клеммный блок КБ63(4)	1	
Х2	Блок зажимов SAS 4	1	

Допускается замена элементов, не ухудшающие технические характеристики изделия.

Рис.4

**17. Учет технического обслуживания и ремонта в период эксплуатации**

Таблица 5

Дата	Вид технического обслуживания	Краткое содержание выполненных работ	Наименование предприятия, выполнившего техническое обслуживание	Должность, фамилия и подпись	
				выполнившего работу	проверившего работу





Корешок талона №1  
заводской № \_\_\_\_\_ Изъят « \_\_\_\_\_ » \_\_\_\_\_ 20 \_\_\_\_\_ г.

На гарантийный ремонт ЗВП  
Выполнены работы:

Исполнитель \_\_\_\_\_ М.П. \_\_\_\_\_  
(подпись) \_\_\_\_\_  
(Линия отреза) \_\_\_\_\_  
Ф.И.О \_\_\_\_\_

**Приложение А**  
**ООО «ЭЛИНОКС»**  
428020, Чувашская Республика, г. Чебоксары,  
Базовый проезд, 17  
ТАЛОН № 1 НА ГАРАНТИЙНЫЙ РЕМОНТ

**ЗВП** \_\_\_\_\_ Заводской № \_\_\_\_\_

\_\_\_\_\_ (месяц, год выпуска)

\_\_\_\_\_ [дата продажи (поставки) изделия продавцом (поставщиком)]

М.П. \_\_\_\_\_ (подпись)

\_\_\_\_\_ (дата ввода изделия в эксплуатацию)

М.П. \_\_\_\_\_ (подпись)

Выполнены работы \_\_\_\_\_

\_\_\_\_\_  
\_\_\_\_\_  
\_\_\_\_\_  
\_\_\_\_\_  
\_\_\_\_\_  
\_\_\_\_\_  
\_\_\_\_\_  
\_\_\_\_\_  
\_\_\_\_\_  
\_\_\_\_\_  
\_\_\_\_\_  
\_\_\_\_\_

**Исполнитель**

**Владелец**

\_\_\_\_\_ (Ф.И.О. подпись)

\_\_\_\_\_ (Ф.И.О. подпись)

\_\_\_\_\_ (наименование предприятия, выполнившего ремонт

\_\_\_\_\_ и его адрес)

М.П. \_\_\_\_\_ (должность и подпись руководителя предприятия, выполнившего ремонт)



Корешок талона №2  
заводской № \_\_\_\_\_ Изъят « \_\_\_\_\_ » \_\_\_\_\_ 20 \_\_\_\_\_ г.

На гарантийный ремонт ЗВП  
Выполнены работы:

Исполнитель \_\_\_\_\_ М.П. \_\_\_\_\_  
(подпись) \_\_\_\_\_ Ф.И.О \_\_\_\_\_  
(Линия отреза)

**Приложение А**  
**ООО «ЭЛИНОКС»**  
428020, Чувашская Республика, г. Чебоксары,  
Базовый проезд, 17  
**ТАЛОН № 2 НА ГАРАНТИЙНЫЙ РЕМОНТ**

**ЗВП** \_\_\_\_\_ Заводской № \_\_\_\_\_

\_\_\_\_\_ (месяц, год выпуска)

\_\_\_\_\_ [дата продажи (поставки) изделия продавцом (поставщиком)]

М.П. \_\_\_\_\_ (подпись)

\_\_\_\_\_ (дата ввода изделия в эксплуатацию)

М.П. \_\_\_\_\_ (подпись)

Выполнены работы \_\_\_\_\_

\_\_\_\_\_  
\_\_\_\_\_  
\_\_\_\_\_  
\_\_\_\_\_  
\_\_\_\_\_  
\_\_\_\_\_  
\_\_\_\_\_  
\_\_\_\_\_  
\_\_\_\_\_  
\_\_\_\_\_  
\_\_\_\_\_  
\_\_\_\_\_

**Исполнитель**

**Владелец**

\_\_\_\_\_ (Ф.И.О. подпись)

\_\_\_\_\_ (Ф.И.О. подпись)

\_\_\_\_\_ (наименование предприятия, выполнившего ремонт

\_\_\_\_\_ и его адрес)

М.П. \_\_\_\_\_ (должность и подпись руководителя предприятия, выполнившего ремонт)



Корешок талона №3  
заводской № \_\_\_\_\_

На гарантийный ремонт ЗВП  
Выполнены работы:

Изъят « \_\_\_\_\_ » \_\_\_\_\_ 20 \_\_\_\_ г.

Исполнитель \_\_\_\_\_

(подпись)

Ф.И.О

М.П. \_\_\_\_\_

(Линия отреза)

М.П. \_\_\_\_\_

(должность и подпись руководителя предприятия, выполнившего ремонт)

**Приложение А**  
**ООО «ЭЛИНОКС»**  
428020, Чувашская Республика, г. Чебоксары,  
Базовый проезд, 17  
ТАЛОН № 3 НА ГАРАНТИЙНЫЙ РЕМОНТ

**ЗВП**

Заводской № \_\_\_\_\_

\_\_\_\_\_  
(месяц, год выпуска)

\_\_\_\_\_  
[дата продажи (поставки) изделия продавцом (поставщиком)]

М.П. \_\_\_\_\_

\_\_\_\_\_  
(подпись)

\_\_\_\_\_  
(дата ввода изделия в эксплуатацию)

М.П. \_\_\_\_\_

\_\_\_\_\_  
(подпись)

Выполнены работы \_\_\_\_\_

\_\_\_\_\_  
\_\_\_\_\_  
\_\_\_\_\_  
\_\_\_\_\_  
\_\_\_\_\_  
\_\_\_\_\_  
\_\_\_\_\_  
\_\_\_\_\_  
\_\_\_\_\_  
\_\_\_\_\_  
\_\_\_\_\_  
\_\_\_\_\_

**Исполнитель**

**Владелец**

\_\_\_\_\_  
(Ф.И.О. подпись)

\_\_\_\_\_  
(Ф.И.О. подпись)

\_\_\_\_\_  
(наименование предприятия, выполнившего ремонт

\_\_\_\_\_  
и его адрес)





## ТАМОЖЕННЫЙ СОЮЗ ДЕКЛАРАЦИЯ О СООТВЕТСТВИИ

**Заявитель, Общество с ограниченной ответственностью "ЭЛИНОКС"**

428020, Российская Федерация, Чувашская Республика, г. Чебоксары, Базовый проезд, 17,  
тел. +78352289944, факс +78352289952, E-mail: doz@elinok.ru, ОГРН 1072130009874

в лице Турков Федор Прохорович, Генеральный директор

**заявляет, что** Зонты вентиляционные электрические промышленные (вытяжки), торговая марка: «Abat», модели: ЗВЭ-800-2-П, ЗВЭ-900-1,5-П, ЗВЭ-900-2-П, ЗВЭ-900-4-О, ЗПВ-1100-2-О, ЗПВ-900-1,5-П

изготовитель: Общество с ограниченной ответственностью "ЭЛИНОКС", 428020, Российская Федерация, Чувашская Республика, г. Чебоксары, Базовый проезд, 17

Стандарты, нормативные документы: ТУ 3468-012-01439034-2002

Код ТН ВЭД ТС: 8414808009

Серийный выпуск

**соответствует требованиям**

ТР ТС 020/2011 "Электромагнитная совместимость технических средств"

**Декларация о соответствии принята на основании**

Протоколы № 744-ТС-13/ЭМС, № 745-ТС-13/ЭМС от 13.11.2013 г., Испытательная лаборатория «ЛСМ» ООО «ТРАНСКОНСАЛТИНГ» № РОСС RU.0001.21AB61, 141260, Московская область, Пушкинский район, пос. Правдинский, Степаньковское шоссе, д. 17

**Дополнительная информация**

Условия хранения продукции в соответствии с ГОСТ 15150-69. Срок хранения (службы, годности) указан в прилагаемой к продукции товаросопроводительной и/или эксплуатационной документации

**Декларация о соответствии действительна с даты регистрации по 19.11.2018 включительно.**



Турков Федор Прохорович

(инициалы и фамилия руководителя организации-заявителя или физического лица, зарегистрированного в качестве индивидуального предпринимателя)

**Сведения о регистрации декларации о соответствии:**

**Регистрационный номер декларации о соответствии: ТС № RU Д-РУ.АЛ16.В.23482**

**Дата регистрации декларации о соответствии: 20.11.2013**



## ТАМОЖЕННЫЙ СОЮЗ



## СЕРТИФИКАТ СООТВЕТСТВИЯ

№ TC RU C-RU.MH10.B.00065

Серия RU № 0039155

**ОРГАН ПО СЕРТИФИКАЦИИ** продукции и услуг "Башкирский центр сертификации и тестирования" ООО "АРТГРУПП". ул. 50-летия Октября, д. 24, оф. 309, г. Уфа, Республика Башкортостан, Россия, 450005, тел. (347) 246-07-17, факс (347) 246-07-17, E-mail artgrupp10@rambler.ru. Аттестат № РОСС RU.0001.10MH10 выдан 14.08.2013г. Федеральной службой по аккредитации.

**ЗАЯВИТЕЛЬ** Общество с ограниченной ответственностью "ЭЛИНОКС". ОГРН: 1072130009874. Место нахождения: Базовый проезд, 17, г. Чебоксары, Чувашская Республика, Российская Федерация, 428020. Телефон (8352) 28-99-44, факс (8352) 28-99-52.

**ИЗГОТОВИТЕЛЬ** Общество с ограниченной ответственностью "ЭЛИНОКС". Место нахождения: Базовый проезд, 17, г. Чебоксары, Чувашская Республика, Российская Федерация, 428020. ОГРН: 1072130009874. Телефон (8352) 28-99-44, факс (8352) 28-99-52.

**ПРОДУКЦИЯ** Зонты вентиляционные электрические типа ЗВЭ-800-2-П, ЗВЭ-900-1,5-П, ЗВЭ-900-2-П, ЗВЭ-900-4-О, ЗПВ-1100-2-О, ЗПВ-900-1,5-П.  
ТУ 3468-012-01439034-2002. Серийный выпуск.

КОД ТН ВЭД ТС 8414 80 800 9

**СООТВЕТСТВУЕТ ТРЕБОВАНИЯМ** ТР ТС 010/2011 "О безопасности машин и оборудования", утв. Решением Комиссии Таможенного союза от 18 октября 2011 года № 823, ТР ТС 004/2011 "О безопасности низковольтного оборудования", утв. Решением Комиссии Таможенного союза от 16 августа 2011 года № 768

**СЕРТИФИКАТ ВЫДАН НА ОСНОВАНИИ** Протокола испытаний № А2-175-13 от 28.10.2013 Испытательного центра электрооборудования АНО "Центр Испытаний и Сертификации "СОЮЗ", рег. № РОСС RU.0001.21МЕ46, срок действия до 16.12.2015, акта о результатах анализа состояния производства от 29.10.2013

**ДОПОЛНИТЕЛЬНАЯ ИНФОРМАЦИЯ** Условия хранения по ГОСТ 15150-69 категория 4. Срок хранения без переконсервации 1 год. Срок службы 10 лет. Место нанесения знака обращения на рынке: на изделии и в сопроводительной технической документации. Схема сертификации: 1с.

СРОК ДЕЙСТВИЯ С 12.11.2013 ПО 11.11.2018 ВКЛЮЧИТЕЛЬНО



Руководитель (уполномоченное  
лицо) органа по сертификации

(подпись)

В.В. Шавалдина  
(инициалы, фамилия)

Эксперт (эксперт-аудитор)  
(эксперты (эксперты-аудиторы))

(подпись)

Е.П. Винокурова  
(инициалы, фамилия)