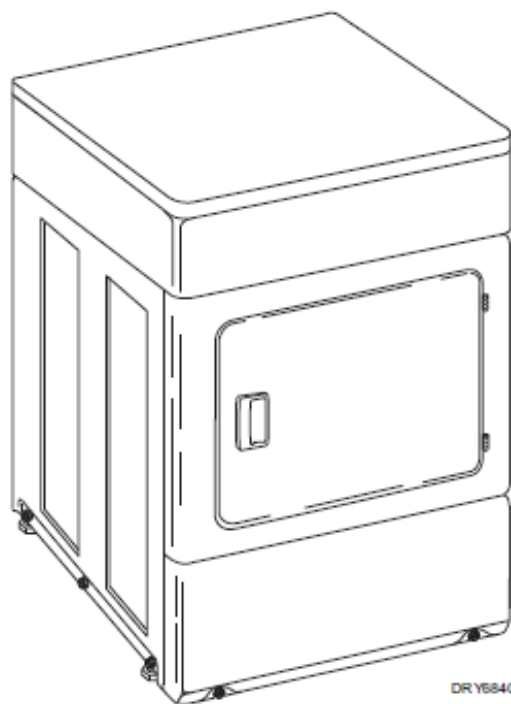


Сушильная машина

Электрические и газовые модели



Инструкция по установке и эксплуатации

Сохраните данную инструкцию на будущее

(Если машина перейдет в собственность к другому владельцу, данная инструкция должна быть приложена к машине)

Номер 513575R1EN
Август 2011



Перед использованием сушильной машины, внимательно прочтите все инструкции.



ПРЕДУПРЕЖДЕНИЕ

В целях обеспечения **ВАШЕЙ БЕЗОПАСНОСТИ**, чтобы снизить риск пожара или взрыва, а также чтобы предотвратить порчу имущества, получение травм или смерти, строго следуйте информации, представленной в данной инструкции.

W033

- Не храните и не используйте бензин или другие воспламеняющиеся газы и жидкости вблизи этого или любого другого прибора.
- **ЧТО ДЕЛАТЬ, ЕСЛИ ВЫ ПОЧУВСТВОВАЛИ ЗАПАХ ГАЗА:**
 - Не пытайтесь включать приборы.
 - Не трогайте электрические выключатели; не используйте телефон в здании.
 - Освободите комнату, здание или участок от всех людей.
 - Немедленно позвоните в газовую службу с телефона в соседнем здании. Следуйте указаниям специалистов газовой службы.
 - Если Вы не можете связаться с газовой службой, звоните в пожарную службу.
- Установка и техническое обслуживание должны быть выполнены квалифицированным установщиком, агентством по сервису или специалистом газовой службы.

W052

ВАЖНО: Если от сушильной машины чувствуется запах газа, то покупатель должен проконсультироваться с местной газовой службой для получения инструкций. Инструкции по газоснабжению, а также заметки о **БЕЗОПАСНОСТИ** и **ПРЕДУПРЕЖДЕНИЯХ** должны быть помещены на видное место рядом с сушильной машиной, чтобы покупатель мог ими пользоваться.



ПРЕДУПРЕЖДЕНИЕ

- Установка оборудования должна проводиться квалифицированным специалистом по установке.
- Устанавливайте сушильную машину согласно инструкциям производителя и местным нормам и правилам.
- **НЕ** устанавливайте сушильную машину с гибкими пластиковыми устройствами вентиляции. При установке гибкого металлического воздуховода (из фольги), свяжитесь с производителем, чтобы уточнить, какой тип воздуховода подходит для эксплуатации с сушильной машиной. Смотрите раздел Подключение системы выхлопа.

Гибкие элементы вентиляции быстро и легко ломаются, в них забиваются ворсинки, что в итоге приводит к затруднению движения воздуха в сушильной машине и, как следствие, риску возникновения пожара.

W729R1

ДЛЯ ВАШЕЙ БЕЗОПАСНОСТИ

Не храните и не используйте бензин или другие воспламеняющиеся газы и жидкости вблизи этого или любого другого прибора.

W053

Содержание

Информация о технике безопасности	5
Расшифровка предупреждений о безопасности	5
Важные инструкции по безопасности	6
Установка	8
Габариты и спецификации	8
Модели с центральной системой оплаты	8
Модели со счетчиками	9
Модели с устройством считывания карт	10
Перед началом работ	11
Необходимые приспособления	11
Установка сушильной машины	12
Шаг 1: Размещение и выравнивание оборудования	12
Шаг 2: Подсоединение вытяжного воздуховода	13
Шаг 3: (только газовые модели сушильных машин) Соединение газопроводной трубы	19
Шаг 4: Смена расположения двери, при необходимости	23
Шаг 5: Чистка внутренней поверхности сушильного барабана	24
Шаг 6: Подключение сушильной машины к электросети	25
Подключение к системе центральной оплаты	27
Шаг 7: Проверка правильность выполнения шагов 1-6	29
Шаг 8: Проверьте нагреватель	29
Эксплуатация	31
Инструкции по эксплуатации сушильных машин	31
Шаг 1: Удалите пуха и пыли из фильтра	31
Шаг 2: Загрузите белье	31
Шаг 3: Закройте загрузочную дверцу	31
Шаг 4: Выберите тип ткани	32
Шаг 5: Опустите жетон(ы) или карточки	32
Шаг 6: Запустите сушильную машину	33
Шаг 7: Выньте белье	34
Техническое обслуживание	35
Смазка	35
Уход за Вашей сушильной машиной	35
Внутренние детали сушильной машины.....	35
Корпус	35
Панель управления	35
Вытяжная система	36
Фильтр для улавливания ворса и пыли	37
Устройство защиты двигателя от перегрузок	37
Поиск и устранение неполадок	38
Утилизация оборудования	39
Контактная информация	41
Памятка для специалиста по установке	42


© Издается с разрешения обладателя авторских прав.


Все права защищены. Ни одна часть данной инструкции не может быть воспроизведена или передана ни одним из существующих способов или устройств без письменного разрешения издателя.


Информация о технике безопасности

Расшифровка предупреждений о безопасности

В данном руководстве, а также на деталях машины расположены специальные предупреждающие сигналы («DANGER» (ОПАСНОСТЬ), «WARNING» (ПРЕДУПРЕЖДЕНИЕ), «CAUTION» (ВНИМАНИЕ)), сопровождаемые инструкциями. Эти предупреждающие таблички направлены на обеспечение и поддержание безопасной эксплуатации оборудования оператором, покупателем, техническим специалистом и другим обслуживающим персоналом.

	ОПАСНОСТЬ
Обозначает крайне опасные ситуации, которые в случае возникновения могут повлечь за собой серьезные травмы или смерть.	

	ПРЕДУПРЕЖДЕНИЕ
Обозначает опасные ситуации, которые в случае возникновения могут повлечь за собой серьезные травмы или смерть.	

	ВНИМАНИЕ
Обозначает опасные ситуации, которые в случае возникновения могут повлечь за собой телесные повреждения или материальный ущерб.	


Дополнительные предупреждающие сигналы («ВАЖНО» и «ПРИМЕЧАНИЕ») сопровождаются специальными инструкциями.

ВАЖНО: Слово «ВАЖНО» обозначает процедуры, не следование которым приведет к поломке оборудования.

ПРИМЕЧАНИЕ: Слово «ПРИМЕЧАНИЕ» используется для обозначения важной, но не касающейся опасных ситуаций, информации об установке, эксплуатации, техническом обслуживании или ремонте оборудования.

Важные инструкции по безопасности

Сохраните данные инструкции

	ВНИМАНИЕ
В целях уменьшения опасности возникновения пожара, поражения электрическим током, получения травм людьми во время эксплуатации сушильной машины, следуйте этим основным инструкциям по безопасности.	
W034	

1. Прочитайте все инструкции до начала эксплуатации.
2. Ознакомьтесь с инструкциями по заземлению сушильной машины для корректного выполнения этой операции при установке и подключению.
3. Не сушите изделия, которые ранее: стирались, замачивались или сильно загрязнены бензином, средствами для сухой чистки или иных горючих веществах, так как их пары могут загореться и привести к взрыву.
4. Данное оборудование не предназначено для эксплуатации людьми (в том числе детьми), имеющими ограниченные физические, чувственные и ментальные способности или не имеющими опыта. Исключение составляют случаи, когда все работы проводятся под наблюдением или с условием следования инструкциям человека, ответственного за их безопасность. Не разрешайте детям играть на или в сушильной машине.
5. Перед утилизацией сушильной машины демонтируйте загрузочный люк.
6. Не открывайте загрузочный люк до полной остановки барабана.
7. Не храните, и не устанавливайте сушильные машины в местах, где они могут подвергаться воздействию атмосферных явлений.
8. Аккуратно обращайтесь с панелью управления.
9. Не ремонтируйте и не заменяйте какие-либо детали сушильной машины за исключением случаев, когда это предусмотрено Инструкцией по эксплуатации или изданными инструкциями по ремонту для пользователей, которые вы понимаете и для выполнения которых имеете навыки.
10. Не используйте кондиционеры и антистатика, за исключением случаев, когда это рекомендовано производителем одежды или средства.
11. Предметы из поролона (латексной губки), шапочки для душа, водонепроницаемые ткани, предметы с резиновыми вставками или подкладом, а также одежду или подушки с поролоном сушить в барабанной сушильной машине запрещено.
12. ВСЕГДА очищайте фильтр для сбора ворса и пыли после каждой эксплуатации. Забитый фильтр ухудшает качество и увеличивает время сушки.
13. Пространство вокруг вытяжного отверстия и оборудования в целом должно быть свободно от ворса, пыли и грязи.
14. Внутренние части сушильной машины и вытяжной трубопровод время от времени должен чистить квалифицированный специалист сервисного центра.
15. Сушильная машина не работает при открытой двери. ЗАПРЕЩАЕТСЯ блокировать действие предохранительных переключателей и запускать машину при открытых дверцах. Барабаны машин перестают вращаться, как только открывается дверца. Не эксплуатируйте сушильную машину в случае, если она запускается при открытой дверце или до нажатия кнопки START. Выведите оборудование из эксплуатации и вызовите специалиста сервисного центра.

16. Перед сушкой в сушильной машине предметы с загрязнениями пищевым маслом, ацетоном, спиртом, нефтью, керосином, пятновыводителями, скипидаром, воском или удалителями воска следует дополнительно помыть теплой водой с большим количеством детергента.
17. В целях уменьшения опасности возникновения пожара, ЗАПРЕЩАЕТСЯ класть в сушильную машину предметы со следами воспламеняющихся веществ, таких как машинное масло, воспламеняемые химикаты, разбавители и т.д. или с пятнами воска или химикатов, например, ветошь, используемую для чистки и уборки, а также любое белье, обработанное средствами для сухой чистки.
18. Используйте Вашу сушильную машину по ее прямому назначению – для сушки белья.
19. Всегда отключайте Вашу сушильную машину от источника питания при ее сервисном обслуживании. Держите за вилку, не дергайте провод.
20. Поврежденный питающий электропровод подлежит обязательной замене на новый. Обращайтесь к производителю или в сервисный центр.
21. Устанавливайте Вашу сушильную машину в соответствии с ИНСТРУКЦИЯМИ ПО ЭКСПЛУАТАЦИИ. Подключение воды, электричества, газоснабжения и заземления должно быть произведено в соответствии с местными стандартами. Не делайте этого сами, если не уверены, что знаете КАК.
22. Вынимайте белье сразу же после остановки сушильной машины.
23. Всегда следуйте указаниям производителей по применению синтетических моющих и прочих химических средств, с тем, чтобы избежать отравления и химических ожогов. Держите чистящие средства в недоступном для детей месте (желательно в закрытом шкафу).
24. Не сушите в сушильной машине занавески из стеклоткани и шторы, если это не указано на ярлычках. После сушки протрите внутреннюю часть барабана влажной тканью, чтобы убрать частички стекловолокон.
25. ВСЕГДА следуйте рекомендациям производителей тканей.
26. Никогда не допускайте эксплуатации сушильных машин со снятыми панелями или деталями корпуса.
27. Не допускайте эксплуатации сушильной машины с неисправными или отсутствующими деталями.
28. Не допускайте отключения устройств безопасности.
29. Не сушите не вымытые вещи в сушильной машине.
30. Неспособность установить, эксплуатировать и (или) управлять сушильной машиной в соответствии с Инструкцией по установке может привести к физическому и/или материальному ущербу.

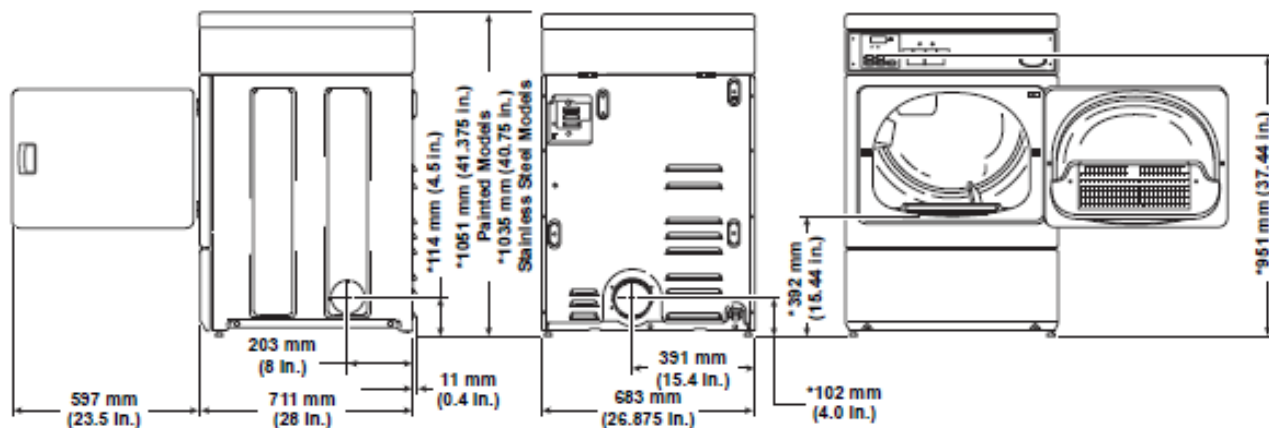
ПРИМЕЧАНИЕ: ПРЕДУПРЕЖДЕНИЯ и ВАЖНЫЕ ИНСТРУКЦИИ ПО БЕЗОПАСНОСТИ, содержащиеся в данном руководстве, не могут осветить все возможные условия и ситуации, которые возникнуть в работе с оборудованием. Здравый смысл, осторожность и внимательность персонала – обязательные составляющие работ по установке, обслуживанию или эксплуатации.

УСТАНОВКА

Габариты и спецификации

Средний уровень звукового давления на рабочем месте составляет 54.1 dBA.

Модели с центральной системой оплаты



Электрические модели

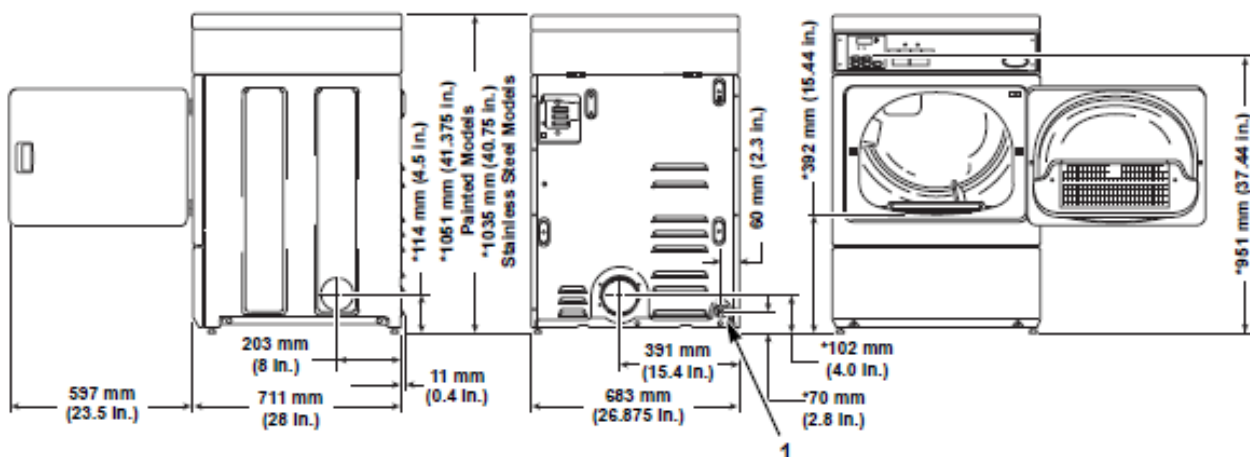
DRY2439N

1051 мм Модели из окрашенной стали

1035 мм Модели из нержавеющей стали

*С уровневыми ножками, вкрученными в основание.

ПРИМЕЧАНИЕ: Выхлопные отверстия представляют собой металлический трубопровод длиной 102 мм.



Газовые модели

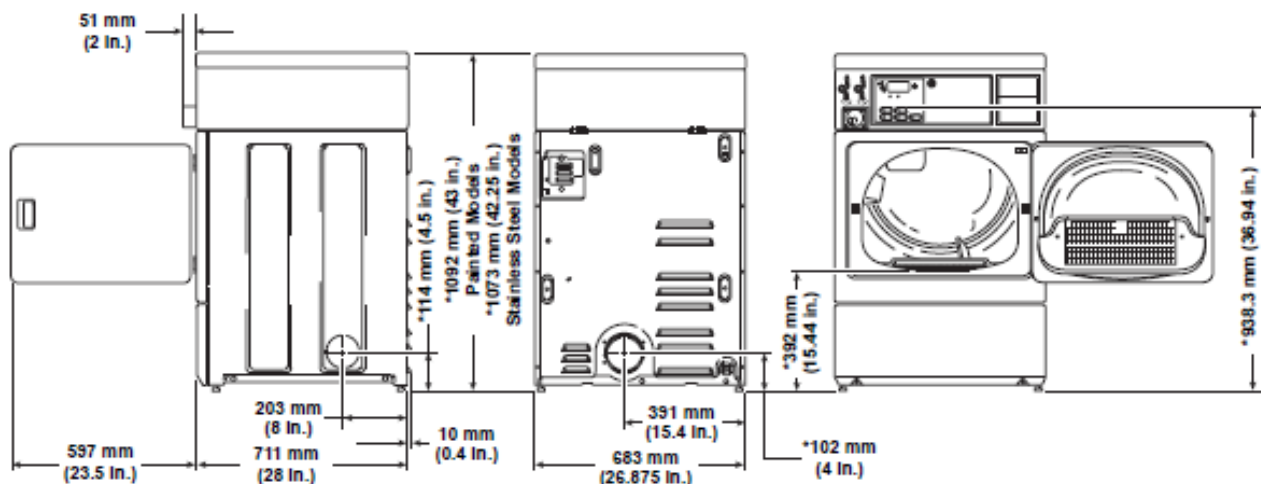
DRY2440N

*С уровневыми ножками, вкрученными в основание.

ПРИМЕЧАНИЕ: Выхлопные отверстия представляют собой металлический трубопровод длиной 102 мм.

1. 3/8 in. NPT Газовое соединение

Модели со счетчиками



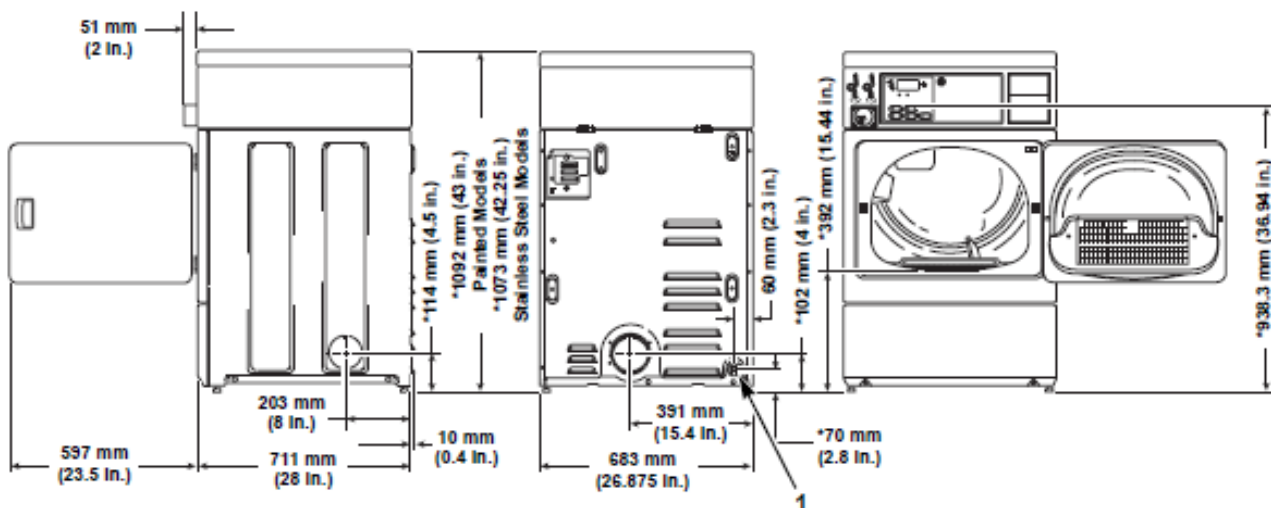
Электрические модели

DRY2441N

- 1092 мм Модели из окрашенной стали
- 1073 мм Модели из нержавеющей стали

*С уровневыми ножками, вкрученными в основание.

ПРИМЕЧАНИЕ: Выхлопные отверстия представляют собой металлический трубопровод длиной 102 мм.



Газовые модели

DRY2441N

*С уровневыми ножками, вкрученными в основание.

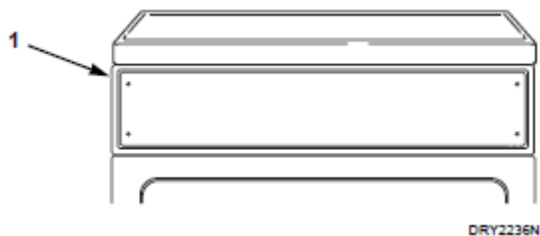
ПРИМЕЧАНИЕ: Выхлопные отверстия представляют собой металлический трубопровод длиной 102 мм.

1. 3/8 in. NPT Газовое соединение

Модели с устройством считывания карт

Оборудование отгружается с завода-изготовителя с отсоединенным **узлом электронного контроллера диагностического жгута**. Чтобы не допустить несанкционированного ручного программирования или продажи, выполните следующие действия:

1. Откройте сервисную дверцу. Смотрите *Рисунок 1*.
2. Установите диагностический жгут на электронный контроллер.
3. Подключите соединители «белого/черного» и «красного/синего» проводов.

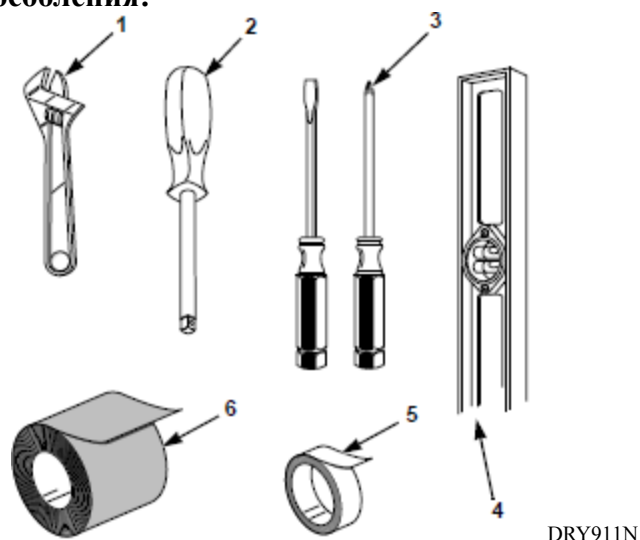


1. Сервисная дверца

Рисунок 1

Перед началом работ

Необходимые приспособления:



1. Гаечный ключ
2. Отвертка 1/4"
3. Отвертки
4. Уровень
5. Тефлоновая лента
6. Изоляционная лента

Рисунок 2

ПРИМЕЧАНИЕ: Для моделей, работающих с жетонами необходим ящик для жетонов длиной 203 мм.

	ПРЕДУПРЕЖДЕНИЕ
Любые процедуры по разборке с использованием инструментов должны проводиться техническим специалистом с соответствующей квалификацией.	

W299

Установка сушильной машины

Шаг 1: Размещение и выравнивание сушильной машины

Установите четыре резиновые насадки на ножки (в комплекте).

Выберите место размещения машины. Оборудование должно стоять на твердом полу. Сушильные машины, установленные в гаражах жилых домов, должны быть установлены на подставку на уровне 457 мм выше пола.

Не устанавливайте другое оборудование, работающее за счет горения топлива в непосредственной близости от сушильной машины.

Не храните, и не устанавливайте сушильные машины в местах, где они могут подвергаться воздействию воды или атмосферных явлений.

Расположите оборудование так, чтобы вокруг него оставалось достаточно свободного пространства для обслуживания и установки. (Минимальные расстояния смотрите на *Рисунке 3*).

Не устанавливайте сушильную машину за закрывающейся дверью, дверью-купе и дверью с петлями на обратной стороне от сушильной машины.

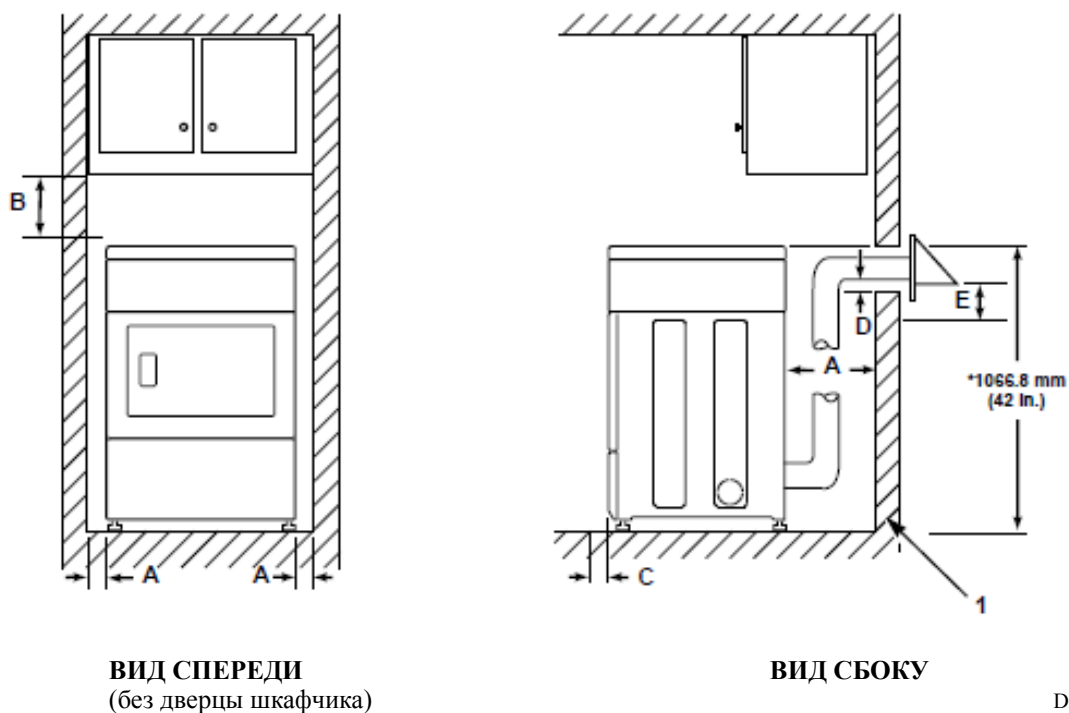


Рисунок 3

Зона	Описание	Отдельная установка/ установка в нишу
A	Боковые стороны и пространство позади сушильной машины	0 мм
B	Пространство сверху сушильной машины	304,8 мм
C	Пространство спереди сушильной машины	Не обозначено

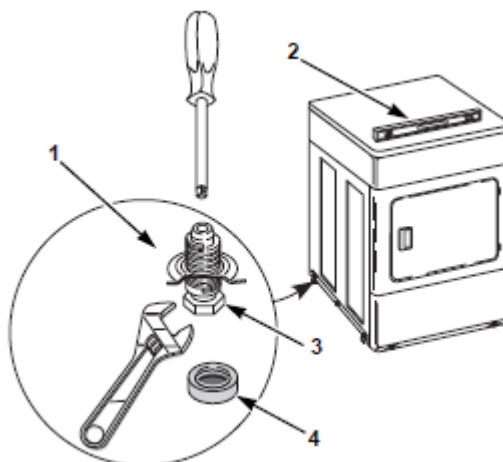
D	Расстояние от выпускной трубки до воспламеняющихся поверхностей	50,8 мм
E	Расстояние от защитного колпака до земли	304,8 мм

*Разрешается установка жалюзийной двери с эквивалентными вентиляционными отверстиями. (Указано минимальное требуемое расстояние.)

1 Внешняя стенка шкафа

**** ПРИМЕЧАНИЕ:** При первой установке разместите вентиляционное отверстие в стене так, чтобы расстояние от верхней его точки до пола составляло 1066,8 мм. Это позволит упростить подключение системы вентиляции.

Установите оборудование и регулируйте ножки до тех пор, пока оборудование не будет стоять ровно слева направо и спереди назад (проверьте с помощью уровня). Уровневые ножки можно отрегулировать с внутренней стороны сушильной машины с помощью отвертки 1/4". Все четыре ножки должны крепко стоять на полу, так, чтобы вес оборудования распределялся равномерно. Оборудование не должно качаться, должно быть выровнено по бокам, сзади и спереди.




DRY234N


- 1 Основание сушильной машины
- 2 Уровень
- 3 Уровневые ножки
- 4 Резиновые накладки

Рисунок 4

Шаг 2: Подсоединение вытяжного воздуховода

	ПРЕДУПРЕЖДЕНИЕ
<p>Во избежание возникновения пожара и скопления горючих газов НАСТОЯТЕЛЬНО рекомендуется подключить машину к системе вытяжной вентиляции.</p> <p style="text-align: right;">W604</p> <p>Для того чтобы снизить опасность возникновения пожара и скопления горючих газов КАТЕГОРИЧЕСКИ запрещается выводить отработанный воздух из машины в проемы окон, дымоходы, газоотводные каналы или прилегающее невентилируемое пространство, включая ниши, чердаки, подвалы, простенки и другие замкнутые помещения.</p> <p style="text-align: right;">W045</p>	

	ПРЕДУПРЕЖДЕНИЕ
<p>Во избежание возникновения пожара ЗАПРЕЩАЕТСЯ установка трубопроводов из пластмассы или тонкой фольги.</p>	
W354	
<p>Во избежание возникновения пожара, вытяжной воздуховод и колпак для вытяжной трубы ДОЛЖЕН быть изготовлен из не горючих материалов. Рекомендуется использовать металлические трубы жесткой или полужесткой конструкции.</p>	
W048	

	ПРЕДУПРЕЖДЕНИЕ
<p>Во избежание возникновения пожара вследствие повышения статического давления, не рекомендуется установка вспомогательных фильтров или коллекторов для удаления ворсинок. Если установка вспомогательной системы все-таки была произведена, процедуру чистки системы необходимо осуществлять чаще.</p>	
W749	

ВАЖНО: Установка вспомогательных фильтров или коллекторов для удаления ворсинок приведет к повышению статического давления. В этом случае, несоблюдение режима чистки вспомогательной системы удаления ворсинок может привести к снижению эффективности сушильной машины и аннулированию обязательств по гарантии.

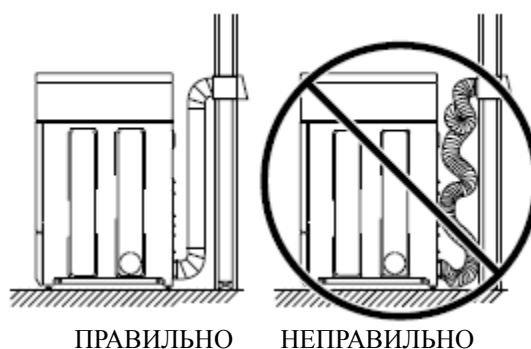


Рисунок 5

DRY688N

- Расположите сушильную машину так, чтобы вытяжная трубка была как можно короче.
- Убедитесь, что старые трубки прочищены перед установкой Вашей новой сушильной машины.
- Используйте жесткую или гибкую металлическую трубку, диаметром 102мм.
- Входящий конец каждой секции трубки должен быть обращен от сушильной машины.
- Используйте как можно меньше изгибов.
- Используйте изоляционную ленту или заклепки на всех соединениях трубки. НЕ используйте винты или крепежи для тонколистового металла, так как они углубляются в трубопровод и собирают ворс.
- Система труб, которая проходит через негорячие области, должна быть изолирована, чтобы помочь уменьшить уплотнение и наращивание пыли на стенах трубки.
- Установите обратный воздушный клапан при установке нескольких машин.
- При установке в передвижных домах-фургонах, вытяжной трубопровод должен быть надежно прикреплен к конструкции передвижного дома.
- Вытяжной трубопровод сушильной машины **НЕ ДОЛЖЕН** выходить под передвижным домом.
- Объем выхлопа сушильной машины составляет 180 кубических футов в минуту (замер

в задней части сушильной машины).

- **ЗАПРЕЩАЕТСЯ** устанавливать гибкий трубопровод в замкнутых пространствах, например, в стенах или потолке.
- Статическое давление в вытяжном трубопроводе не должно превышать 10 мм водяного столба при измерении манометром, установленном на вытяжном трубопроводе на расстоянии 610 мм от сушильной машины (проверка проводится на работающей машине без загрузки). При проверке давления в установках с несколькими машинами, все приборы, подключенные к главному трубопроводу, должны работать.
- Подсоединение вытяжной системы в труднодоступных местах может быть произведено с помощью гибкого металлического продувочного узла 521P3 (поставляется как опциональное оборудование за дополнительную плату).
- В качестве замены выхлопного воздуха, необходимо обеспечить нормальное поступление приточного воздуха к машине. Для каждой сушильной машины необходимо предусмотреть свободный проем площадью не менее 2600 мм² для подачи подпиточного воздуха к машине.
- В строениях с низким электропотреблением и низкой инфильтрацией воздуха необходимо установить воздухообменник, который будет поставлять достаточно приточного воздуха в прачечную. Данные устройства можно запросить у строительного подрядчика или у поставщиков строительных материалов.
- Не подводите приточный воздух из комнат, в которых содержится газовый водонагреватель, химчисток или парикмахерских.
- **Не соблюдение правил организации системы вытяжки сушильной машины приводит к аннулированию гарантии.**

ПРИМЕЧАНИЕ: Устройства вентилирования не поставляются вместе с оборудованием (приобретаются на месте).

ВАЖНО: ЗАПРЕЩАЕТСЯ складывать белье, класть резиновые коврики впереди машины. Это блокирует поток воздуха, и, как следствие, ухудшает эффективность сушильной машины.

Направление вытяжного воздуховода

Отверстия для подсоединения вытяжного воздуховода расположены на левой, правой, задней и нижней панелях машины. **ИСКЛЮЧЕНИЕ:** Модели с газовым нагревом не могут быть подсоединены к воздуховоду с левой стороны корпуса, поскольку там располагается корпус газовой горелки.

В заводской комплектации машина готова к подключению вытяжного воздуховода сзади, для этого не требуется никаких дополнительных приспособлений.

Для установки воздуховода сбоку или снизу требуется Комплект для вытяжки №528P3, который необходимо приобрести отдельно.

Вытяжная система

Для улучшения результатов сушки, при установке оборудования смотрите рекомендованную максимальную длину вытяжного трубопровода в *Таблице 1*.

В целях предотвращения обратной тяги в выключенной машине, установите на внешнем конце трубопровода колпак для защиты атмосферных осадков с навесными заслонками (приобретается отдельно).

ПРИМЕЧАНИЕ: Колпак для защиты воздуховода от воздействия атмосферных осадков должен быть установлен на расстоянии минимум 305 мм от земли. В зонах с

сильными снегопадами это расстояние должно быть увеличено.

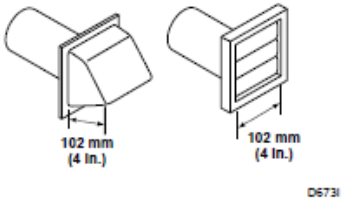
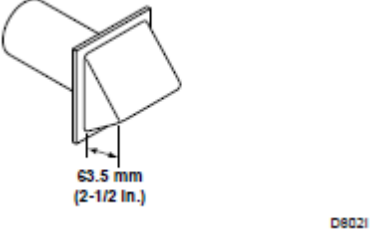
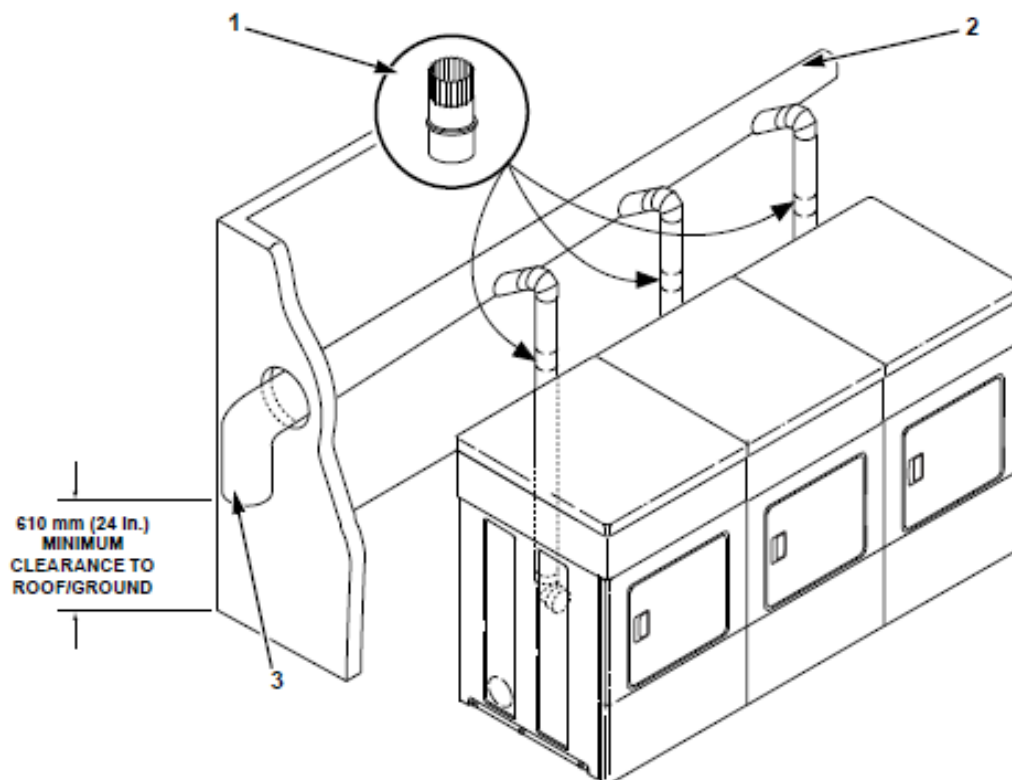
Количество изгибов 90°	Тип колпака для защиты воздуховода от воздействия атмосферных осадков	
	Рекомендуется	Использовать только для установок, включаемых на короткое время
		
Максимальная длина жесткого металлического воздуховода диаметром 102 мм.		
0	19,8 м	16,8 м
1	16,8 м	14,3 м
2	14,3 м	12,5 м
3	11,0 м	9,1 м
4	8,5 м	6,7 м
ПРИМЕЧАНИЕ. При установке каждого дополнительного изгиба максимальная длина должна уменьшаться на 1,8 м.		

Таблица 1

ПРИМЕЧАНИЕ: Максимальная длина жесткого металлического воздуховода диаметром 102 мм не должна превышать 2,4 м.

Установка нескольких машин в ряд
Требования к вытяжной системе

Рекомендуется устанавливать индивидуальный воздуховод. В случае если это невозможно, используйте магистральный воздуховод. Смотрите рисунок ниже.



DRY1967N

610 мм – минимальное расстояние до крыши/земли

1. Заслонка обратной тяги 58786 (приобретать у поставщика запчастей)
2. Должна быть предусмотрена заглушка для очистки трубопровода. Проверяйте ежемесячно.
3. Колпак или плавно закругленное колено (крышки и экраны не требуются).

Рисунок 6

ГОРИЗОНТАЛЬНАЯ УСТАНОВКА ВЫТЯЖНОЙ СИСТЕМЫ

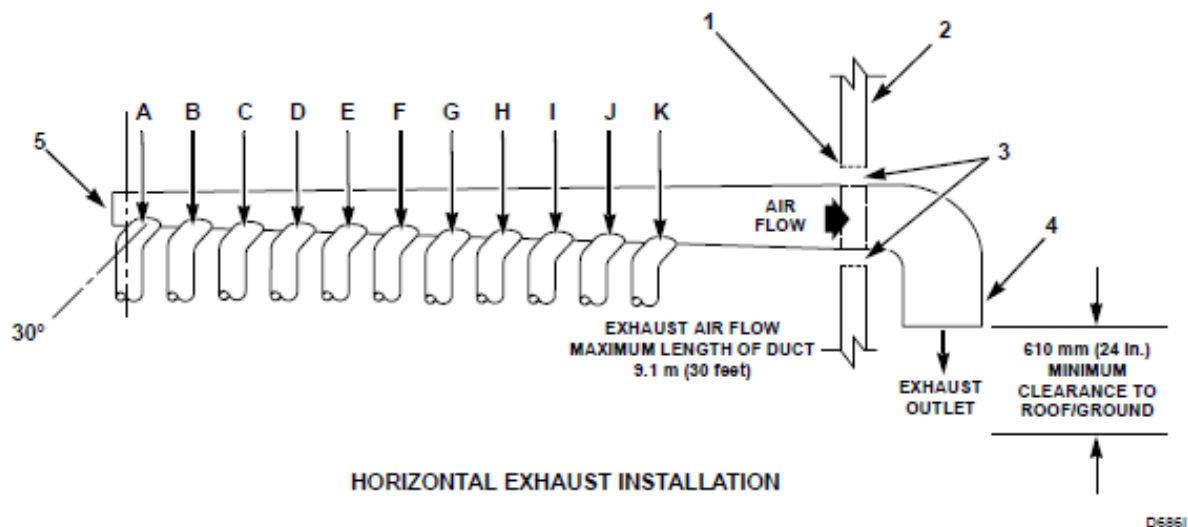


Рисунок 7

Air flow - Направление потока воздуха

Exhaust air flow maximum length of duct - Максимальная длина воздуховода – 9,1 м

Exhaust outlet - Выпускное отверстие

610 мм – минимальное расстояние до крыши/земли

1. ПРИМЕЧАНИЕ: Размеры отверстия в стене или потолке (из горючих материалов), куда вставляется вытяжной воздуховод, должны соответствовать местным нормам.
2. Стена
3. Свободное пространство минимум 50 мм или согласно местным нормам
4. Крышки и экраны не требуются
5. Заглушка для очистки трубопровода - Проверяйте ежемесячно

ВЕРТИКАЛЬНАЯ УСТАНОВКА ВЫТЯЖНОЙ СИСТЕМЫ

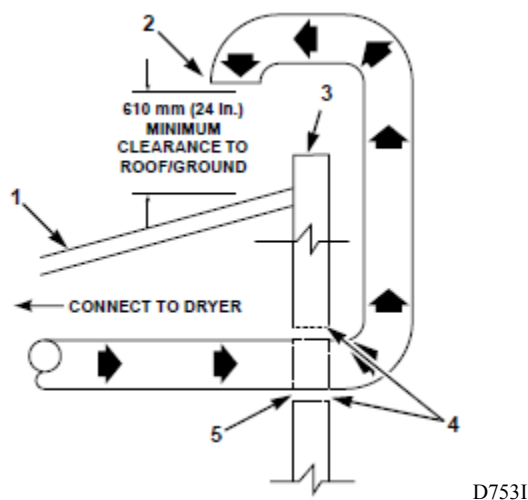


Рисунок 8

1. Крыша


2. Крышки и экраны не требуются

3. Стена

4. Свободное пространство минимум 50 мм

5. ПРИМЕЧАНИЕ: Размеры отверстия в стене или потолке (из горючих материалов), куда

вставляется вытяжной воздуховод, должны соответствовать местным нормам.

	ПРЕДУПРЕЖДЕНИЕ
<p>Для того чтобы снизить опасность возникновения пожара и скопления горючих газов КАТЕГОРИЧЕСКИ запрещается выводить отработанный воздух из машины в проемы окон, дымоходы, газоотводные каналы или прилегающее невентилируемое пространство, включая ниши, чердаки, подвалы, простенки и другие замкнутые помещения.</p>	
W045	

Расположение трубы	Минимальный диаметр магистрального воздуховода
A	102 мм
B	203 мм
C	229 мм
D	254 мм
E	279 мм
F	305 мм
G	326 мм
H	356 мм
I	381 мм
J	381 мм
K	406 мм

Заслонку обратной тяги, деталь №58786 (приобретается на месте), следует установить в отверстие диаметром 102 мм **ВЕРТИКАЛЬНОЙ** системы вытяжки. Это необходимо для исключения обратной тяги в выключенной машине и сбалансирования выпускного воздуха в системе вытяжного воздуховода в целом.


Шаг 3: (только газовые модели сушильных машин) Соединение газопроводной трубы

(8.0 кВт)

Расход газа = 0,69 м³/час

ПРИМЕЧАНИЕ: Установка данного приспособления должна проводиться в соответствии с действующим законодательством.

ПРИМЕЧАНИЕ: Данная машина была оборудована на заводе для работы на природном газе (2я семья, группа Natural Gas (H[E]) при номинальном входном давлении на уровне 20 мбар для использования в Великобритании, Ирландии, Португалии, Испании, Италии, Бельгии (коды GB/IE/PT/ES/IT/BE соответственно). При установке в других странах ЕС, и/или превращения в сжиженный углеводородный газ, за дополнительной информацией обращайтесь к дистрибьютору.

	ПРЕДУПРЕЖДЕНИЕ
<p>В целях уменьшения рисков утечки газа, возгорания или взрывов:</p> <ul style="list-style-type: none">• Сушильная машина должна быть подсоединена к источнику газа, тип которого указан на шильдике, расположенном в углублении для двери.• Используйте новые гибкие соединители из нержавеющей стали.	

- Используйте соединения труб из составных, не растворяющихся в сжиженном нефтяном газе или тефлоновую ленту на всех трубных резьбах.
- Выпустите воздух и осадок из линии подачи газа перед подключением к сушильной машине.
Перед тем, как затянуть контакты, выпустите оставшийся воздух из газового трубопровода, до тех пор, пока не почувствуете запах газа. Это необходимо сделать во избежание загрязнения газовых клапанов.
- Не используйте открытый огонь для проверки наличия утечки газа. Следует использовать не вызывающую коррозию жидкость для определения утечки газа.
- Любые работы по демонтажу и разборке оборудования с помощью инструментов должны осуществляться специалистами, имеющими соответствующую квалификацию.

W316

Данные инструкции действительны для применения в странах, код которых представлен на машине - GB/IE/PT/ES/IT/BE (Великобритания/ Ирландия/ Португалия/ Испания/ Италия/ Бельгия соответственно). Если на машине нет ни одного из этих кодов, то следует обращаться к техническим инструкциям, в которых содержится информация об адаптации оборудования к требованиям страны, в которой оно установлено.

Перед установкой убедитесь, что местные условия поставки природного газа и давления совместимы с настройками машины.

1. Удостоверьтесь в том, что приобретенная сушильная машина рассчитана на тот газ, который используется в Вашей прачечной. Сушильная машина оснащена соединительным газовым патрубком диаметром 3/8 дюйма (нормальная трубная резьба) для подключения к системе подачи **природного газа**.

ПРИМЕЧАНИЕ: Линии подвода газа к сушильной машине должны полностью соответствовать всем местным правилам и предписаниям.

При использовании **природного газа** с теплотой сгорания 37,3 МДж/куб.метр (1000 БТЕ/куб.фут) давление в подводящем газопроводе должно составлять минимум 5,0 дюйма водяного столба, максимум 10,5 дюйма водяного столба.

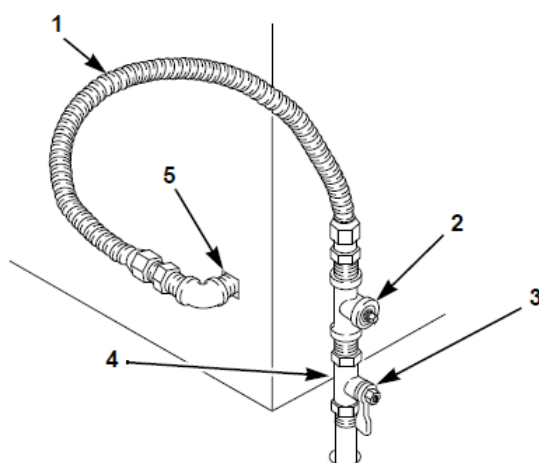
Для обеспечения нормальной работы оборудования на высотах выше 610 м над уровнем моря рекомендуется уменьшить размер отверстия в соединительном патрубке газового вентиля таким образом, чтобы газ выгорал полностью. Подробная информация приведена в *Таблице 2*.

Требования относительно высоты над уровнем моря					
Высота над уровнем моря		Диаметр отверстия			Номер детали
метров	футов	№	мм	дюймов	
610	2,000	41	2,44	0,0960	503776
915	3,000	42	2,37	0,0935	503777
1,680	5,500	43	2,26	0,0890	503778
2,135	7,000	44	2,18	0,0860	58719
2,745	9,000	45	2,08	0,0820	503779
3,200	10,500	46	2,06	0,0810	503780

Таблица 2

2. Снимите транспортировочную заглушку с отверстия для подсоединения к газопроводу, которое расположено на задней панели машины. При снятии заглушки следует соблюдать осторожность, чтобы не повредить резьбу на трубе.
3. Подсоедините к отверстию газопроводную трубу.

ПРИМЕЧАНИЕ: Отсечной вентиль должен быть установлен на расстоянии не более 1,8 метров от машины. Должна быть установлена пробка для трубок со стандартной трубной резьбой (NPT) на 1/8 дюйма для измерения давления на выходе. Смотрите *Рисунок 9*.



D2331

1. Новый гибкий подвод из нержавеющей стали (используйте подвод, сертифицированный CSA). Использовать, только если разрешено местными правилами.
2. Пробка для трубок со стандартной трубной резьбой на 3,1 мм (1/8 дюйма).
3. Запорный клапан
4. Чугунная труба при длине не более 6,1 м — диаметр 9,5 мм (3/8 дюйма), при длине более 6,1 м — диаметр 12,7 мм (1/2 дюйма).
5. Газовый ввод 3/8 дюйма (NPT).

Рисунок 9

4. Затяните все соединения. Включите подачу газа и проверьте все места соединений (внутренних и внешних) для обнаружения утечек, используя для этого не вызывающую коррозию жидкость для определения утечек.

ПРИМЕЧАНИЕ: Во время проверки подводящего газопровода при испытательных давлениях выше 50 мбар необходимо отсоединить от него сушильную машину вместе с ее отсечным вентилем. Смотрите *Шаг 8 (Проверка нагревателя)*.

При использовании **сжиженного нефтяного газа** с теплотой сгорания 93,1 МДж/куб.метр (2500 БТЕ/куб.фут) давление в подводящем газопроводе должно составлять 10 ±1,5 дюйма водяного столба.

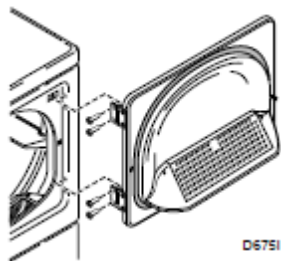
Для обеспечения нормальной работы оборудования на высотах выше 1070 м (3500 футов) над уровнем моря рекомендуется уменьшить размер отверстия в соединительном патрубке газового вентиля таким образом, чтобы сжиженный нефтяной газ выгорал полностью. Подробная информация приведена в *Таблице 3*.

Требования относительно высоты над уровнем моря					
Высота над уровнем моря		Диаметр отверстия			Номер детали
метров	футов	№	мм	дюймов	
1070	3500	54	1,40	0,0550	503785
2290	7500	55	1,32	0,0520	58755
3355	11000	56	1,18	0,0465	503786

ПРИМЕЧАНИЕ: ЗАПРЕЩАЕТСЯ подключать машину к сети газоснабжения сжиженным углеводородным газом без консультаций с дистрибьютором и/или проведения необходимых изменений в соответствии с инструкциями (Комплект для переоборудования 600P3).

Шаг 4: Смена расположения дверцы, при необходимости

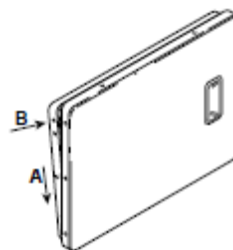
1. Снимите четыре крепежных винта петли.



D675I

Рисунок 10

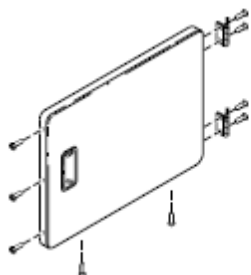
6. Вставьте наличник под фланцем внизу дверцы, затем втолкните наличник на место.



DRY1918N

Рисунок 15

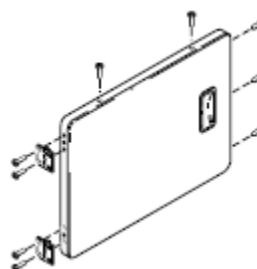
2. Снимите все девять болтов.



D272P

Рисунок 11

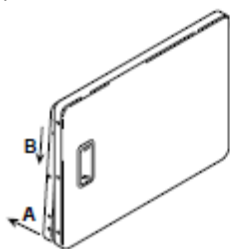
7. Обрато установите девять болтов, которые сняли в Шаге 2.



DRY1919N

Рисунок 16

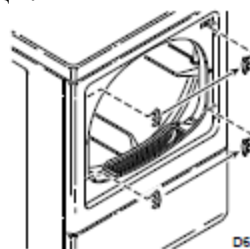
3. Потяните нижнюю часть внутреннего наличника наружу и затем вниз и снимите его с дверцы.



DRY1916N

Рисунок 12

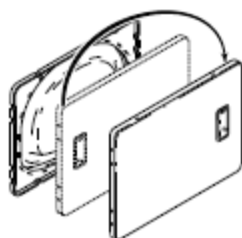
8. С помощью отвертки снимите две дверные пробки и установите с другой стороны от проема дверцы.



D620I

Рисунок 17

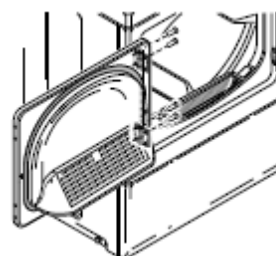
4. Поверните дверцу на 180 градусов, как показано



D273P

Рисунок 13

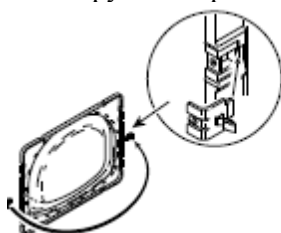
9. Обрато установите четыре крепежных винта петли, снятые в Шаге 1.



D606I

Рисунок 18

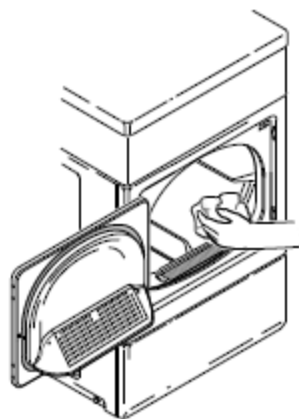
5. Снимите дверную защелку с наличника и установите с другой стороны



DRY1917N

Шаг 5: Чистка внутренней поверхности сушильного барабана

ВАЖНО: Перед первым использованием, очистите барабаны машин от транспортировочной пыли с помощью ткани, смоченной в многофункциональном чистящем средстве или растворе воды и детергента.



DRY1954N

Рисунок 19

Шаг 6: Подключение сушильной машины к электросети

Электрические сушильные машины

Требования смотрите на шильдике.

ВАЖНО: Установка подходящего электрического разъема должна производиться только квалифицированным электриком.

ОДНОФАЗНЫЕ МОДЕЛИ

(230 Вольт, 50 Герц, 2-жильный провод с заземлением, 30 Ампер)

ТРЕХФАЗНЫЕ МОДЕЛИ

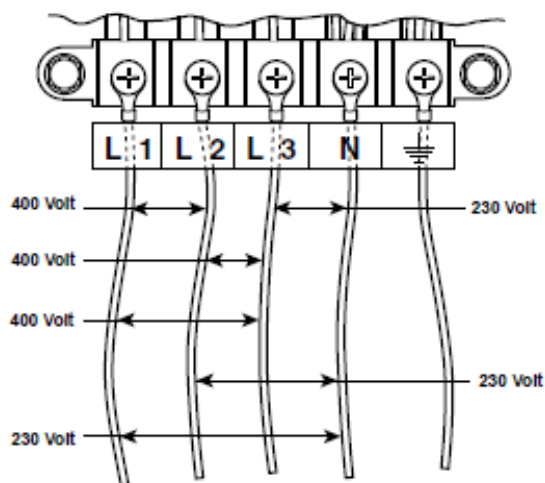
(400/230 Вольт, 50 Герц, 4-жильный провод с заземлением, 10 Ампер)

ПРИМЕЧАНИЕ: Смотрите инструкции по конвертации клеммной колодки на соединение по схеме «звезда» (400/230 Вольт, 50 Герц, 4-жильный провод с заземлением, 10 Ампер) под соединение по схеме «треугольник» (230 Вольт, 50 Герц, 3-жильный провод с заземлением, 15 Ампер) в комплекте 756P3.

ПРИМЕЧАНИЕ: Схема электрических соединений находится внутри отсека управления.

Установка трехфазного силового кабеля 400 Вольт, соединение по схеме «звезда» (в комплект не входит):

1. Снимите заднюю панель доступа к электрическим деталям машины.
2. Подсоедините провода кабеля как показано на *Рисунке 20*.
3. Прикрепите компенсатор натяжения кабеля (поставляется вместе с машиной) к силовому кабелю в соответствии со всеми местными правилами и нормами.
4. Установите съемную панель обратно.



**Клеммная колодка под соединение по схеме «звезда» 400 Вольт
Вид через заднюю съемную панель**

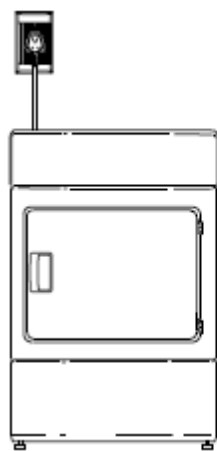
ПРЕДУПРЕЖДЕНИЕ

Для того чтобы снизить опасность возникновения пожара, поражения людей электрическим током или получения травм, все провода и контуры заземления должны быть выполнены в соответствии с установленными государственными электротехническими нормами и правилами, а также согласно местным нормативам. На покупателе лежит обязанность по приглашению квалифицированного специалиста-электрика для проверки правильности прокладки проводов и установки предохранителей.

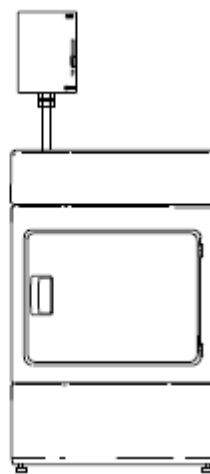
W458

Инструкции по заземлению и прокладке проводов

- Машина должна быть подключена к стационарной системе заземления, представляющей собой вкопанный в землю металлический проводник либо к заземляющему контуру сети питания через заземляющую клемму или провод на корпусе машины.
- Требования к электросети смотрите на шильдике сушильной машины. В соответствии с требованиями, контур должен быть смонтирован и снабжен предохранителями. Машина снабжена клеммной колодкой и должна быть подключена к однофазной сети питания напряжением 230 Вольт переменного тока частотой 50 Гц через отдельный контур или трехфазной цепи напряжением 400/230 Вольт, частотой 50 Гц, которые должны быть смонтированы и снабжены предохранителями в соответствии с требованиями на шильдике.



Шнур электропитания
D724I



Жестко вмонтированный кабель
D725I

ПРИМЕЧАНИЕ: Электрический разъем должен быть расположен таким образом, чтобы к нему можно было с легкостью подводить провод от стационарно стоящей машины. Если машина имеет жестко вмонтированный кабель, то для соответствия пунктам 24.3 и 22.2 стандарта EN 60335-1 требуется промежуточный выключатель с просветом 3 мм или просветом 3,5 мм, что соответствует пунктам 24.3 и 22.2 стандарта IEC 60335-1. Просвет определяется как расстояние между полюсами выключателя в выключенном и включенном положении.

Подключение к системе центральной оплаты

ВАЖНО: Любое устройство центральной оплаты и соответствующие установочные провода, подсоединенные к прибору, должны соответствовать требованиям электромагнитной совместимости (ЭМС) прибора, и следовать соответствующим нормативным требованиям ЭМС. В качестве обязательного минимума, устройство центральной оплаты и соответствующие установочные провода должны отвечать требованиям к эмиссии стандарта EN55014-1 и требованиям к помехоустойчивости стандарта EN55014-2.

Пусковой импульс соединений проводов ввода

Используйте удаленный монтажный жгут 511478 (из сумки с запчастями), чтобы соединить устройство ввода с устройством управления (вывод 1 – черный, вывод 2 – красный).

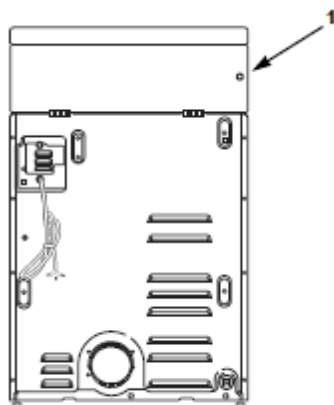
Пусковой импульс является сигналом размыкания коллектора для управления. Вход пускового импульса активный, когда подается энергия ко входу оптопары H11L1. Пусковой импульс считается активным, если он длится хотя бы 15мсек., а максимально 1сек. Минимальный промежуток между пусковыми импульсами 25мсек. Минимально активный входной ток для пускового импульса 3мА, а максимально активный 30мА. Обратитесь к схеме соединений для подключения к устройству управления.

Доступные соединения проводов вывода

Используйте монтажный жгут 511478 (из сумки с запчастями), чтобы соединить устройство вывода с устройством управления (вывод 3 – белый/красный, вывод 4 – оранжевый/черный).

Доступное устройство вывода – оптически изолировано открытым коллектором (4N25), который подает сигнал на внешний торговый терминал, такой как центральная система оплаты. Если оно активно, значит, сушильная машина временно не используется и готова к эксплуатации. Доступное устройство вывода ограничено максимально 5мА при максимальном напряжении постоянного тока 28 Вольт. Обратитесь к схеме соединений для подключения к устройству управления.

ПРИМЕЧАНИЕ: Провод, ведущий к системе центральной оплаты, должен проходить через отверстие в задней части устройства управления. Смотрите *Рисунок 22*.



DRY2004N


1. Подключение провода к центральной системе оплаты должно быть произведено здесь.

Рисунок 22

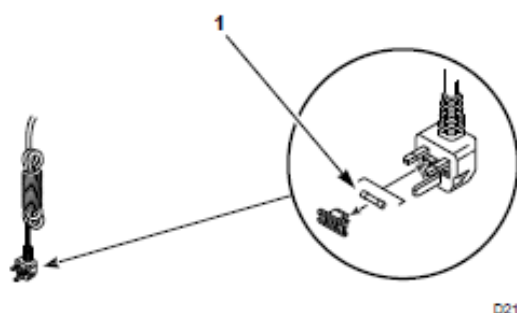
Газовые сушильные машины

(Установка: 230 Вольт, 50 Гц, 2-фазный провод с заземлением, 10 Ампер)

ПРИМЕЧАНИЕ: Схема электрических соединений находится внутри отсека управления.

	ПРЕДУПРЕЖДЕНИЕ
<p>В целях снижения опасности возникновения пожара, поражения людей электрическим током, получения травм или смерти, электроснабжение должно соответствовать местным электротехническим правилам и нормам. Газоснабжение машины должно соответствовать местным правилам и нормам.</p>	
W780	

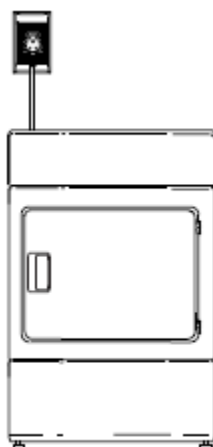
Сушильная машина была разработана для работы от однофазной сети питания напряжением 230 Вольт переменного тока частотой 50 Гц через отдельный контур с предохранителями, сила тока в Амперах указана на шильдике.



D2101

1 – Предохранитель 13 Ампер

Рисунок 23



DRY1957N

ПРИМЕЧАНИЕ: Электрический разъем должен быть расположен таким образом, чтобы к нему можно было с легкостью подводить провод от стационарно стоящей машины.

Рисунок 24

Шаг 7: Проверьте правильность выполнения шагов 1-6

Для проверки правильности установки руководствуйтесь *Списком необходимых проверок для установщика* на обратной стороне настоящего руководства.

Шаг 8: Проверьте нагреватель

Электрические сушильные машины

Закройте загрузочную дверцу и запустите машину с нагревом (смотрите раздел *Эксплуатация*). Через три минуты работы, вытяжная труба или проходящий по ней выпускной воздух должны стать теплыми.

Газовые сушильные машины

ВАЖНО: Следующие операции разрешается проводить только квалифицированному персоналу.

Снимите переднюю нижнюю панель сушильной машины, чтобы увидеть пламя горелки.

Закройте загрузочную дверцу и запустите машину с нагревом (смотрите раздел *Эксплуатация*). Машина запустится, запальник будет гореть красным и главная горелка зажжется.

ВАЖНО: Если в газовой трубе остался воздух, запальник может потухнуть до зажигания горелки. В этом случае, примерно через две минуты запальник снова зажжет горелку.

ВАЖНО: Если запальник не загорается, проверьте, включен ли газ.

По истечении пяти минут проверьте пламя горелки через нижнюю часть машины, предварительно сняв панель. Отрегулируйте воздушную заслонку так, чтобы пламя горело голубым цветом, мягко и ровно. (Слабый огонь с желтоватыми проблесками говорит о недостатке воздуха. Сильный ярко-голубой огонь означает избыток воздуха.). Регулировка воздушной заслонки производится следующим образом (Смотрите *Рисунок 25*):

1. Ослабьте зажимной винт воздушной заслонки.
2. Поверните воздушную заслонку влево – пламя будет слабым с желтоватыми проблесками. Медленно поверните воздушную заслонку обратно до тех пор, пока пламя не станет ровного светло-голубого цвета.
3. Установив воздушную заслонку в нужное положение, крепко затяните зажимные винты.
4. Поставьте нижнюю переднюю панель обратно.

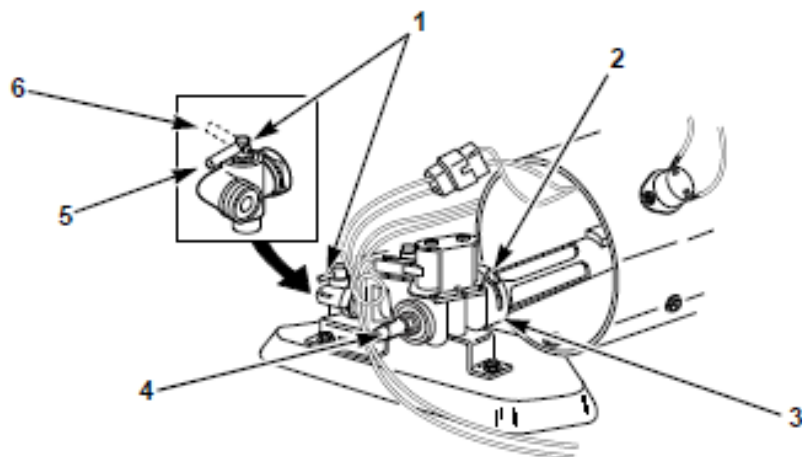


ПРЕДУПРЕЖДЕНИЕ

В соответствии с требованиями безопасности во время работы передняя панель должна быть установлена на машине.

W158

Через три минуты работы, вытяжная труба или проходящий по ней выпускной воздух должны стать теплыми.



DRY212N

1. Рукоятка запорного клапана
2. Зажимной винт воздушной заслонки
3. Воздушная заслонка
4. 3,1 мм (1/8 дюйм.) пробка с резьбой (для проверки давления на всасывании)
5. Открытая позиция
6. Закрытая позиция

Рисунок 25

ЭКСПЛУАТАЦИЯ

Инструкции по эксплуатации сушильных машин

Шаг 1: Удалите пух и пыль из фильтра

Фильтр для улавливания ворса и пыли следует очищать перед каждой загрузкой машины.

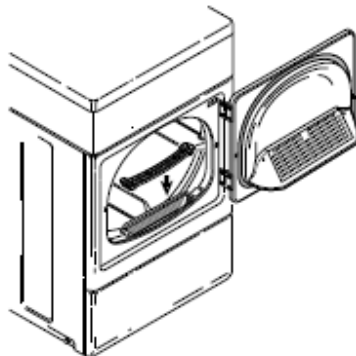



Рисунок 26

	ПРЕДУПРЕЖДЕНИЕ
Во избежание возгораний и накопления ворса и пыли в выхлопных трубах, не эксплуатируйте сушильную машину без фильтра.	
W771	

Шаг 2: Загрузите белье

Загрузите сушильную машину бельем наполовину (загрузка максимально 8.2 кг сухого белья).

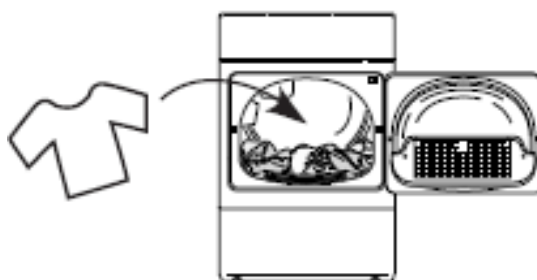
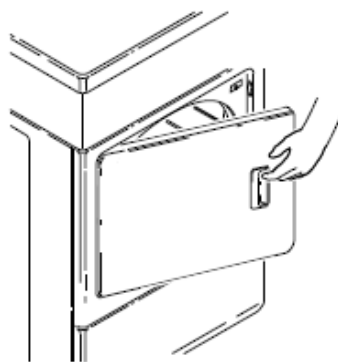


Рисунок 27

Шаг 3: Закройте загрузочную дверцу



DRY1961N

Рисунок 28

Шаг 4: Выберите тип ткани

Выберите тип ткани/уровень температуры.

	High Temp (Высокая температура)
	Medium Temp (Средняя температура)
	Low Temp (Низкая температура)
	Delicates (Деликатная сушка)
	No Heat (Нет нагрева)
	Heat (Нагрев)
	No Heat (Нет нагрева)

ПРИМЕЧАНИЕ: Всегда следуйте предписаниям производителей, указанным на ярлыках одежды.

Шаг 5: Опустите жетон(ы) или карточки

Чтобы опустить жетон(ы)

Опустите жетон(ы) в щель. Требуемую для взноса сумму смотрите на цифровом дисплее.

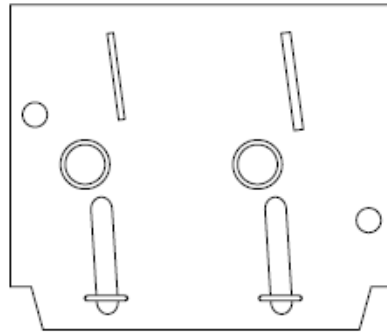


Рисунок 29

W388I

Чтобы вставить карту

Вставьте карту в отверстие

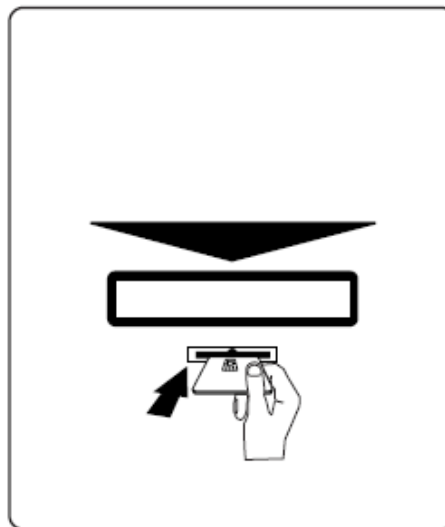


Рисунок 30

DRY1936N

Если включена Функция дополнительного времени, то дополнительное время сушки можно купить в начале цикла или во время работы сушильной машины.

Вязаные предметы одежды следует вынимать из сушильной машины слегка влажными, так как пересушивание ведет к усадке одежды. Не сушите в машине вязаные шерстяные изделия.

Шаг 6: Запустите сушильную машину

Нажмите кнопку START, чтобы запустить сушильную машину. Откройте дверцу, чтобы остановить машину в любое время. Закройте дверцу и нажмите кнопку START, чтобы снова запустить сушильную машину.

По завершении цикла сушки время на дисплее достигнет значения 00 минут.



Рисунок 31

DRY2461N

ВАЖНО: На последнем этапе производится сушка без нагревания (цикл остывания). Это необходимо для того, чтобы обеспечить сохранность предметов одежды и белья.



ПРЕДУПРЕЖДЕНИЕ

Чтобы избежать возгорания, никогда не останавливайте машину до завершения цикла сушки. Это возможно только в том случае, если все предметы будут быстро вынуты из машины и разложены для последующего остывания.

W756

Шаг 7: Выньте белье

Выньте белье из сушильной машины сразу после окончания цикла сушки.

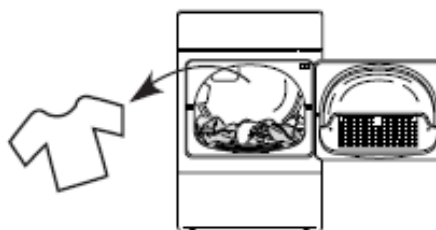


Рисунок 32

DRY1962N



ПРЕДУПРЕЖДЕНИЕ

Чтобы избежать возгорания, в случае перебоев электричества, немедленно выньте белье из сушильной машины.

W779

ПРИМЕЧАНИЕ: Данная машина имеет функцию дополнительного вращения. Начиная с 20 минут после окончания цикла, барабан будет вращаться без нагрева в течение 2 минут каждый час, в течение 18 часов или до тех пор, пока дверь не будет открыта.

ТЕХНИЧЕСКОЕ ОБСЛУЖИВАНИЕ

Инструкции по техническому обслуживанию для пользователей

Смазка

Все подвижные части машины имеют герметичные уплотнения с долговечной смазкой или снабжены самосмазывающимися подшипниками. Дополнительная смазка деталей не требуется.

Уход за Вашей сушильной машиной



ПРЕДУПРЕЖДЕНИЕ

Чтобы уменьшить опасность поражения электрическим током, серьезных травм или смерти, перед очищением внутренних деталей машины отключите подачу электрического питания к оборудованию.

W132

Внутренние детали сушильной машины

Протрите поверхности мягкой тканью и бытовым чистящим средством или неабразивной пастой из порошкового детергента и горячей воды. После этого запустите короткий цикл сушки, загрузив машину ветошью.

Следы карандаша или чернил шариковой ручки с барабана можно удалить, поставив нагрев на максимум и положив в него ветошь, которая уберет следы карандаша и чернил. Если следы остались, свяжитесь с дилером. **ЗАПРЕЩАЕТСЯ** использовать химикаты для очистки сушильной машины.

ВАЖНО: Следует избегать использования отбеливателей для удаления пятен, так как они могут повредить отделку деталей сушильной машины.

Корпус

По мере необходимости протирайте сушильную машину. В случае попадания детергентов или отбеливателей на корпус машины, немедленно протрите эту область влажной тканью. Ряд продуктов необратимо портит внешнюю отделку корпуса машины.

Панель управления

Для очистки панели управления сушильной машины, используйте исключительно влажную или смоченную в мыльной пене тряпочку. Ряд средств-спреев для предварительной обработки может повредить внешнюю поверхность панели управления или внутренние детали.

ПРИМЕЧАНИЕ: Схема электрических соединений находится внутри отсека управления.



ПРЕДУПРЕЖДЕНИЕ

Промаркируйте все провода перед разъединением для проведения обслуживания панели управления. Неправильное соединение проводов ведет к неправильной эксплуатации и возникновению опасностей.

W049

Вытяжная система



ПРЕДУПРЕЖДЕНИЕ

Чтобы уменьшить опасность поражения электрическим током, перед очищением деталей машины отключите подачу электрического питания к оборудованию.

W043

По истечении первого года работы вытяжной воздуховод следует осмотреть и при необходимости удалить накопившееся загрязнение. Эту работу должны выполнить квалифицированные специалисты по ремонту и обслуживанию. Последующий осмотр и чистку вытяжного воздуховода следует производить один раз в два года, следуя приведенным рекомендациям.

Колпак для защиты воздуховода от атмосферных осадков следует регулярно осматривать, проверять регуляторы тяги для своевременного обнаружения затруднений с перемещением, заклинивания или попадания посторонних деталей.

В зоне работы сушильной машины не должны находиться горючие материалы, жидкости и газы, в том числе бензин.

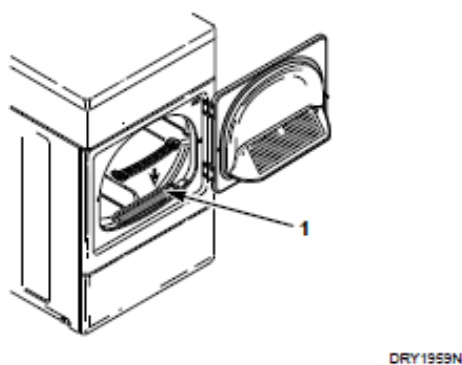
Нельзя создавать препятствия на пути движения воздуха, поступающего в зону горения, и вентиляционного воздуха.

ПРИМЕЧАНИЕ. По завершении работ рекомендуется проверить работу машины.

Фильтр для улавливания ворса и пыли

ФИЛЬТР ДЛЯ УЛАВЛИВАНИЯ ВОРСА И ПЫЛИ СЛЕДУЕТ ОЧИЩАТЬ ПЕРЕД КАЖДОЙ ЗАГРУЗКОЙ МАШИНЫ. (На *Рисунке 33* указано расположение фильтра для улавливания ворса и пыли). Чистка фильтра является очень важной процедурой, так как слой ворса и пыли в фильтре блокирует поток воздуха, проходящего через сушильную машину, и как следствие уменьшает ее эффективность. При этом одежда не высушивается до конца, а электроэнергия тратится впустую.

При необходимости фильтр можно промыть водой. Время от времени рекомендуется извлекать фильтр и удалять пылесосом грязь, накапливающуюся в его гнезде.



1. Фильтр для улавливания ворса и пыли

Рисунок 33

Устройство защиты двигателя от перегрузок

Устройство защиты двигателя автоматически останавливает машину при перегрузках. После того остывания двигателя, устройство защиты от перегрузок автоматически перезапустится. Чтобы снова включить сушильную машину, нажмите START. Если устройство защиты срабатывает снова, не эксплуатируйте сушильную машину и

свяжитесь со специалистом сервисного центра для решения проблемы.

Поиск и устранение неполадок

Перед тем, как позвонить в сервисный центр, проверьте следующий список неполадок. Так Вы можете сэкономить время и деньги.

Неполадки сушильной машины	Возможная причина/Решение
Машина не запускается	<ul style="list-style-type: none">• Опустите жетон(ы) или карту.• Если сушильная машина оснащена проводом питания, удостоверьтесь, что провод питания подключен к розетке.• Проверьте, закрыта ли загрузочная дверца.• Нажмите кнопку START.• Убедитесь, что предохранители в прачечной не сгорели и не отсоединены, а размыкатели цепи не разомкнуты.• Возможно, сработало устройство защиты двигателя от перегрузок. Попробуйте снова через 10 минут.• Возможно, сработал предохранитель газовой сушильной машины. Смотрите Шаг 6 раздела <i>Установка</i>.
Машина не нагревает	<ul style="list-style-type: none">• Убедитесь, что предохранители в прачечной не сгорели и не отсоединены, а размыкатели цепи не разомкнуты.• Убедитесь, что включена функция нагрева.• Только газовые сушильные машины – Проверьте, включено ли оборудование и клапаны линии подачи газа.• Проверьте вытяжной трубопровод, исправьте, если он скручен или согнут, почистите, если есть загрязнения.• Проверьте, чтобы створки защитного козырька свободно двигались, не были закрыты или заблокированы.

<p>Не высушивает белье</p>	<ul style="list-style-type: none"> • Проверьте вытяжной трубопровод, исправьте, если он скручен или согнут, почистите, если есть загрязнения. • Проверьте, чтобы створки защитного козырька свободно двигались, не были закрыты или заблокированы. • Почистите фильтр для ворса и пыли. • Проверьте, не слишком ли мало белья в машине. Маленькие объемы белье не высушиваются должным образом. • Проверьте, насколько белье высушено. Тяжелое и большое белье сушится медленнее, чем легкое.
<p>Высокий уровень шума</p>	<ul style="list-style-type: none"> • Проверьте машину на наличие инородных предметов (гвоздей, монет, заколок, металлических предметов, пластмассовых игрушек и т.д.). Извлеките посторонние предметы из сушильной машины. • Проверьте выравнивание машины. Вибрация является следствием неровной установки машины. • К нормальным шумам во время работы относятся звук отсчета времени, включение и выключение нагревателя, шум от прохождения воздуха через машину и вытяжную систему.
<p>Белье слишком мятое</p>	<ul style="list-style-type: none"> • Проверьте настройки нагрева. Пересушивание делает белье мятым. • Проверьте объем загружаемого белья. Большое количество белья плохо вращается, и, как следствие, образуются складки.
<p>Белье имеет запах</p>	<ul style="list-style-type: none"> • Перед работой удостоверьтесь, что в комнате нет посторонних запахов. Любой запах (жареного, краски, лаков, чистящих средств, горящего дерева и др.) передастся одежде, так как сушильная машина берет воздух из комнаты. Перед сушкой одежды проветрите комнату.

УТИЛИЗАЦИЯ ОБОРУДОВАНИЯ

Данное оборудование промаркировано в соответствии с Европейской Директивой 2002/96/ЕС относительно утилизации электрического и электронного оборудования (WEEE).

Данный символ на оборудовании или упаковке означает, что оборудование не подлежит утилизации с бытовыми отходами. Смотрите *Рисунок 34*. Вместо этого, подобное оборудование следует передать в специальные центры сбора и утилизации электрического и электронного оборудования. Правильная утилизация данного оборудования позволит исключить негативное влияние его

компонентов на окружающую среду и здоровье человека, которое возможно в случае неправильной утилизации. Переработка вторичного сырья позволяет сохранить природные ресурсы. За дополнительной информацией по утилизации данного оборудования обращайтесь в местные органы управления, службы утилизации бытовых отходов или к продавцу данного оборудования.

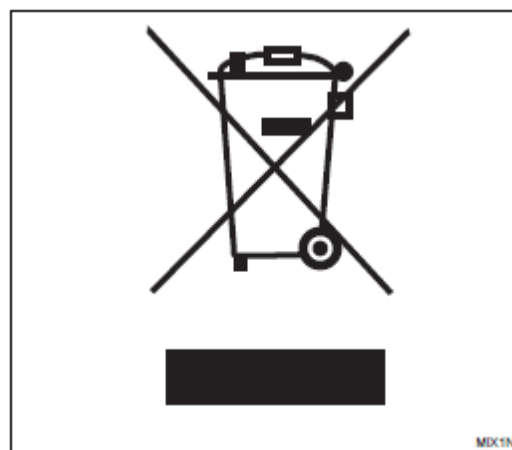


Рисунок 34

Контактная информация

При необходимости технического обслуживания, свяжитесь с ближайшим Авторизованным Сервисным Центром.

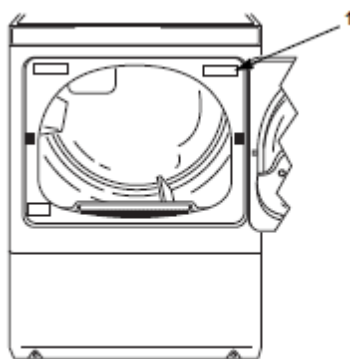
Если вы не знаете, где находится ближайший авторизованный сервисный центр или не удовлетворены качеством технического обслуживания, обратитесь к продавцу данного оборудования.

Дата покупки _____

Номер модели _____

Серийный номер _____

При обращении касательно сушильной машины, СООБЩАЙТЕ МОДЕЛЬ И СЕРИЙНЫЙ НОМЕР ОБОРУДОВАНИЯ. Модель и серийный номер оборудования указаны на шильдике. Расположение шильдика указано на рисунке ниже. При обращении включайте копию чека, подтверждающего покупку и всех квитанций о проведенном техническом обслуживании.



0063K

1. Шильдик

Рисунок 35



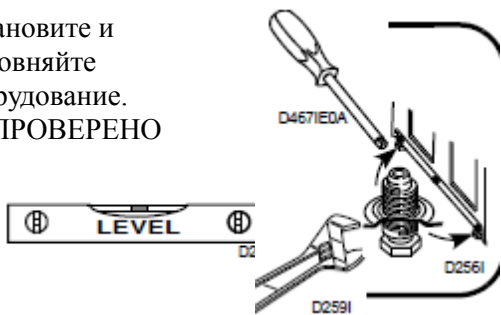
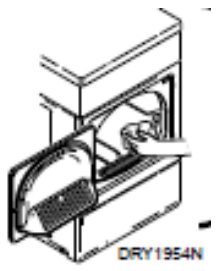
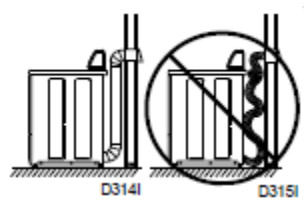
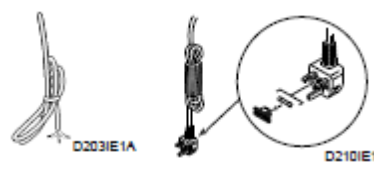
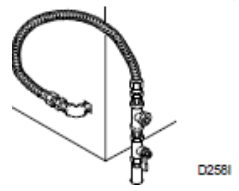
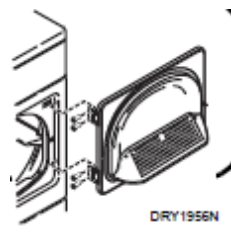
ПРЕДУПРЕЖДЕНИЕ

В целях уменьшения опасности получения серьезных травм или смерти, КАТЕГОРИЧЕСКИ ЗАПРЕЩАЕТСЯ проводить ремонт или замену каких бы то ни было частей сушильной машины или пытаться это сделать. Исключение составляют случаи, специально отмеченные в инструкциях по эксплуатации или изданных пользовательских инструкциях по ремонту, при условии, что **Вы понимаете и имеете необходимые навыки по его проведению.**

W133

Свяжитесь с продавцом для того, чтобы узнать адрес ближайшего авторизованного дистрибьютора запасных частей.

ПАМЯТКА ДЛЯ СПЕЦИАЛИСТА ПО УСТАНОВКЕ
Краткие инструкции по установке сушильной машины
(Более подробная информация приведена в руководстве)

<p>1.</p> <ul style="list-style-type: none"> Установите и выровняйте оборудование. <p><input type="checkbox"/> ПРОВЕРЕНО</p> 	<p>5.</p> <ul style="list-style-type: none"> Протрите барабан сушильной машины влажной тканью. <p><input type="checkbox"/> ПРОВЕРЕНО</p> 
<p>2.</p> <ul style="list-style-type: none"> Подключите вытяжную систему сушильной машины. <p><input type="checkbox"/> ПРОВЕРЕНО</p> 	<p>6.</p> <ul style="list-style-type: none"> Подключите сушильную машину к электросети. <p><input type="checkbox"/> ПРОВЕРЕНО</p>  <p align="center">ЭЛЕКТРИЧЕСКАЯ ГАЗОВАЯ</p>
<p>3. ТОЛЬКО ГАЗОВЫЕ МОДЕЛИ</p> <ul style="list-style-type: none"> Подсоедините трубку подачи газа Удостоверьтесь в отсутствии утечек <p><input type="checkbox"/> ПРОВЕРЕНО</p> 	<p>7.</p> <ul style="list-style-type: none"> Проверьте правильность выполнения Шагов 1-6. <p><input type="checkbox"/> ПРОВЕРЕНО</p>
<p>4.</p> <ul style="list-style-type: none"> Поменяйте расположение двери, при необходимости <p><input type="checkbox"/> ПРОВЕРЕНО</p> 	<p>8.</p> <ul style="list-style-type: none"> Проверьте работу нагревателя. <p><input type="checkbox"/> ПРОВЕРЕНО</p> 