



ELETTRICO
ELECTRIC
ELECTRIQUE
ELEKTRISCHE
ELECTRICO

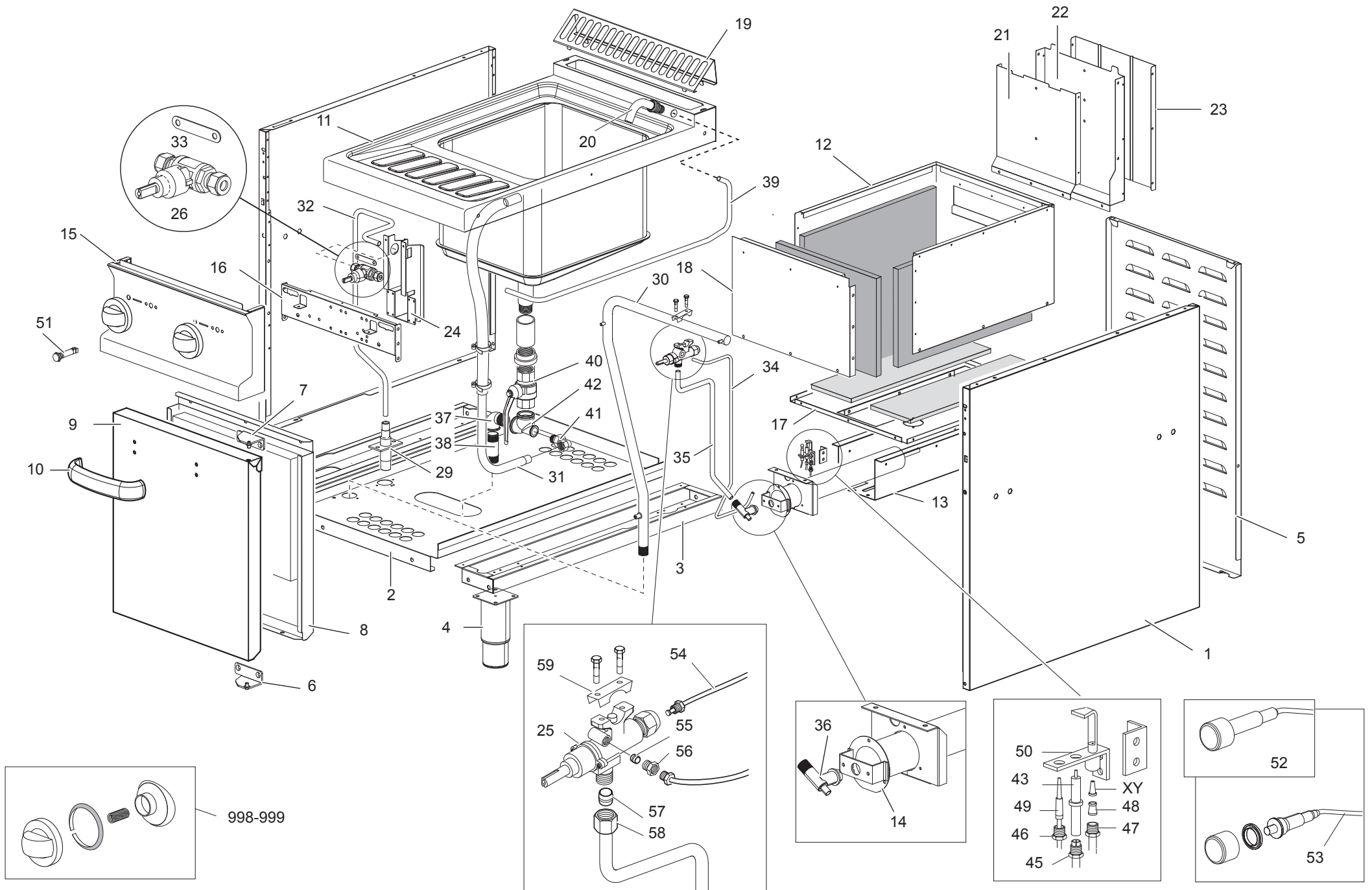
GAS
GASBACK
GAZ

CON FORNO
WITH OVEN
AVEC FOUR
MIT OFEN
CON HORNO

CON ARMADIO
WITH CABINET
AVEC CABINET
MIT SCHRANK
CON GABINETE



APPG-47P



APACH APPG-47P

APPG-47P

= Ricambi consigliati - Recommended spare parts

TAVOLA	POS.	CODICE	ITALIANO	FRANCESE	INGLESE	TEDESCO
TAV 700-033	1	173523	FIANCO G4SF77	CÔTE	SIDE	SEITE
TAV 700-033	2	166550	PI.INF.INOX GF477	PANNEAU INFÉRIEURE	LOWER PANEL	UNTERE EBENE
TAV 700-033	3	166557	TRA.P/PIEDINI GF477/NSA477	TRAVERSE	CROSSBAR	QUERTRÄGER
TAV 700-033	4	RTCU700277	PIEDINO+T.S.G4SF7/145	PIED	FOOT	FUSS
TAV 700-033	5	166552	POSTERIORE INOX GF477	PANNEAU POSTÉRIEURE INOX	BACK STAINLESS STEEL PANEL	INOX RÜCKWAND
TAV 700-033	6	176894	AS.CERN.P.A.SX NSA49	CHARNIÈRE PORTE GAUCHE	LEFT DOOR HINGE	LINKE TÜRANGEL
TAV 700-033	7	176895	AS.CERN.P.A.DX NSA49	CHARNIÈRE PORTE DROITE	RIGHT DOOR HINGE	RECHTE TÜRANGEL
TAV 700-033	8	179231	C/PORTAA. NSA477	CONTRE PORTE INOX	COUNTER DOOR INOX	GEGENTÜR INOX
TAV 700-033	9	179230	PORTA A. NSA477	DOOR	DOOR	DOOR
TAV 700-033	10	168204+RTCU800001	MANIGLIA A.NSA47+TERMINALI	POIGNÉE	HANDLE	HANDGRIFF
TAV 700-033	11	174711+174785	AS.PIANO+VASCA GC477 15/10 + CAMINETTO SUP.	PLAN + CUVE	PLANE + BOWL	EBENE + WANNE
TAV 700-033	12	167534	CONTORNO CAM.COMB.GC477	CONTOUR	OUTLINE	ÜBERSICHT
TAV 700-033	13	PABF800266	SUP.BRUC.GC45	SOUTIEN BRÛLEUR	BURNER SUPPORT	SUPPORT BRENNEN
TAV 700-033	14	RTBF800048	BRUC.GC47 10KW 103195500	BRÛLEUR	BURNER	BRENNER
TAV 700-033	15	180522	AS.CRUSCOTTO GC477	PANNEAU DE CONTRÔLE	CONTROL PANEL	STIRNBRETT
TAV 700-033	16	166554	TRA.UN.FIANCHI ANT.GF477	CROISSON ANTERIEURE	BACK CROSSBAR	VORDERER QUERTRÄGER
TAV 700-033	17	PACU700427	FONDO CAM.COMB.GC47	LIE	FUND	FONDS
TAV 700-033	18	PACU700426	FACCIATA CAM.COMB.GC47	FACADE	FACADE	FASSADE
TAV 700-033	19	167732	GRIGLIA CAM.G2S77	GRILLE DE PLAQUE	WORK PLANE GRATE	PLATTENROST
TAV 700-033	20	RTBF800041	EROGATORE ACQ.GC477 01114880	LIVRE DE L'EAU	WATER DELIVER	WASSER DELIVER
TAV 700-033	21	167037	PARETE ANT.CAM.INT.GC477	PAROI CHEMINÉE INTÉRIEURE	INTERNAL CHIMNEY WALL	INNENSCHORNSTEINWAND
TAV 700-033	22	167038	PARETE POST.CAM.INT.GC477	CHEMINÉE INTÉRIEURE	INTERNAL CHIMNEY	INNENSCHORNSTEIN
TAV 700-033	23	167529	SCHERMO CAMINO GC477	ECRAN CHEMINÉE	CHIMNEY SCREEN	KAMIN SCHUTZ
TAV 700-033	24	168604	SQ.FISS.RUB.ACQ.GC777	EGUERRE	CREW	SQUADRETTA
TAV 700-033	25	167997	RUB.V.CUC.G4S77 777094	SOUPAPE DE SÛRETE	SAFETY VALVE KNOB	HAHN MIT VENTIL
TAV 700-033	26	168006	RUB.CAR.ACQ.G50I7 DN10 3/8" 430417 P.PI	ROBINET DE HUILLE	WATER TAP	ÖLASSHAHN
TAV 700-033	29	180544	AS.ATT.ACQUA GC47/G100/G507/GBM45/1 INOX	DISTRIBUTEUR POUR L'EAU	WATER DISTRIBUTOR	WASSERVERSORGUNG
TAV 700-033	30	167438	AS.RAMPA GC477 ZINC.	COLLECTEUR ZINC.	COLLECTOR ZINC.	SPEISERAMPE ZINC.
TAV 700-033	31	RTCU700322	TU.SCARICO T/PIENO GC47	VIDANGE DESCARGE	DRAIN PIPE	ROHR ABFLUSS
TAV 700-033	32	173378	TU.AL.RUB.ACQ.GC477	TUBE DE CHARGEMENT DE L'EAU	WATER FEEDING TAP	VERSORGUNGSROHR
TAV 700-033	33	167698	RINF.FISS.RUB.E/GC477	RENFORCEMENT FIXER TUBE	PIPE FIX SUPPORTING	VERSTÄRKUNGROHR
TAV 700-033	34	173375	TU.PILOTA BRUC.GC477	TUBE BRÛLEUR	BURNER PILOT PIPE	PILOTBRENNERROHR
TAV 700-033	35	173376	TU.AL.BRUC.GC477	TUBE D'ALIMENTATION BRÛLEUR	BURNER FEEDING PIPE	BRENNERVERSORGUNGSRÖHR
TAV 700-033	36	RTCU900337	SUPPORTO INIET.F+PLACCA C4F	INJECTEUR SOUTIEN	INJECTOR SUPPORT	SUPPORTBRENNEREINSPRITZE
TAV 700-033	37	169318	GOMITO FE.MF.1"ZINC.012107	NIPPLE	NIPPLE	VERBINDUNG
TAV 700-033	38	168819	PROL.SCAR.C/PASTA GC49T	VIDANGE DESCARGE	DRAIN PIPE	ROHR ABFLUSS
TAV 700-033	39	179135	TU.AL.EROG.ACQ.GC477	DISTRIBUTEUR POUR L'EAU	WATER DISTRIBUTOR	WASSERVERSORGUNG
TAV 700-033	40	160596	RUB.SCA.ACQ.GC49T	ROBINET	WATER TAP	ÖLASSHAHN
TAV 700-033	41	RTCP900066	GOMITO COMP.OT.MF 1/2"CP 004018	NIPPLE	NIPPLE	VERBINDUNG
TAV 700-033	42	RTBF800116	RACCORDO FE.T.1"X1"X1/2"ZINC.012142	RACCORD	FITTING	ANSCHLUSSTÜCK
TAV 700-033	43	RTCP800033	CAND.ROT.FT4 CAST771492	CANDLE	CANDLE ROT.	CANDLE
TAV 700-033	45	RTCU900215	RACCORDO CAND. PILOTA	RACCORD POUR BOUGIE VEILLEUSE	FITTING FOR PILOT SPARK PLUG	ANSCHLUSSTÜCK
TAV 700-033	46	RTCP800038	RACCORDO T/C. PILOTA	ÉCROU POUR THERMOELEM	NUT FOR THERMOELEMENT	THERMOELEMENTANSCHLUSS
TAV 700-033	47	RTCU800182	CALOTTA D.6	ÉCROU Ø6	NUT Ø6	MUTTER Ø6
TAV 700-033	48	RTCU800183	BICONO D.6	BICONE Ø6	BICONE Ø6	ZWEIKEGEL Ø6
TAV 700-033	49	RTCU900474	T/COPPIA 75 0290087/TARGET	THERMOCOUPLE 75 0290087/TARGET	THERMOCOUPLE 75 0290087/TARGET	THERMOELEMENT 75 0290087/TARGET
TAV 700-033	50	RTCP800034	CORPO PIL.G100	VEILLEUSE	PILOT	PILOTBRENNER
TAV 700-033	51	166465	LAMP.SP.VERDE	LAMPE TEMOIN VERTE	GREEN WARNING LAMP	GRÜNE KONTROLLEUCHTE
TAV 700-033	52	RIC0004096	GR.PIEZO CON PROTEZIONE E FISSAGGIO	ALLUMAGE PIEZO ÉLECTRIQUE	PIEZO LIGHTING	PIEZOELEKTRISCHER ANZÜNDER
TAV 700-033	53	RTCU900385	CAVO ACC.F.	CABLE D'ALLUMAGE	LIGHTING CABLE	ZÜNDKABEL
TAV 700-033	54	RTCU900474	T/COPPIA 75	THERMOCOUPLE CM.75	THERMOCOUPLE CM.75	THERMOELEMENT CM.75
TAV 700-033	55	RTCU900018	BICONO D.6	BICONE Ø6	BICONE Ø6	ZWEIKEGEL Ø6
TAV 700-033	56	RTCU900019	CALOTTA D.6	CALOTTE D.6	CAP D.6	MUTTER Ø6
TAV 700-033	57	RTCU900012	BICONO D.10	BICONE D.10	BICONE Ø10	ZWEIKEGEL Ø10
TAV 700-033	58	RTCU700297	CALOTTA D.10	CALOTTE D.10	CAP D.10	MUTTER Ø10
TAV 700-033	59	167184	BRIGLIA R.V.G4S77	CRAMPON SOUPAPE	COUPLING VALVE	ZUGHEL

TAV 700-033	XY	VEDI MANUALE UGELLI	INIET. PILOTA	INJECTEUR VEILLEUSE	PILOT INJECTOR	PILOTBRENNEREINSPRITZE
TAV 700-033	998	179345+182248+169045+169129	CORPO MANOP.R.V.G4S77+ANELLO+MOLLA+GHIERA	BOUTON POUR SOUPAPE DE SÛRETE+ANNEAU	SAFETY VALVE KNOB+RING	HAHNKUGELGRIFF +RING
TAV 700-033	999	169131+178073+169045+169129	CORPO MANOP.C/ACQ.GC49/1+ANELLO+MOLLA+GHIERA	POIGNÉE ROBINET EAU CHAUDE GC49+ANNEAU	HOT WATER TAP KNOB GC49+RING	HAHNKUGELGRIFF GC49+RING