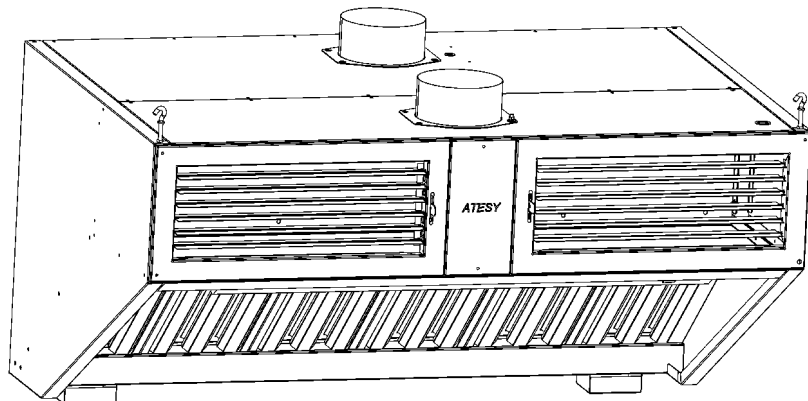


# Местный вентиляционный отсос МВО-2/700/500/(1200, 1600, 2000)



*Руководство по эксплуатации*

**ATESY®**



## Местный вентиляционный отсос (разборный)

*Благодарим Вас за покупку нашего изделия.  
Мы уверены, что Вы не зря потратили деньги.*

### Техническое описание.

Местный вентиляционный отсос (далее зонт, МВО) предназначен для размещения его в горячих цехах на предприятиях общественного питания над тепловым оборудованием с целью улавливания избыточного тепла, испарений (в т.ч. с наличием жира), продуктов сгорания и, при наличии приточной вентиляции, используется для создания нормального микроклимата на рабочих местах. МВО должен подключаться к вентиляционной системе предприятия, где он установлен. Для ускорения процесса очистки воздуха и увеличения кратности обмена воздуха в помещении, внутри зонта могут быть установлены вентиляторы. Для простоты упаковки и транспортировки МВО выполняются разборными. Сборка осуществляется самим потребителем.

Зонт представляет собой конструкцию навесного типа, в которой совмещены устройства для приточной и вытяжной вентиляции.

Приточный отсек — это короб с вентиляционными решетками, в которых расположены жалюзи. Положение жалюзи меняется с помощью рычажков. Изменяя положение жалюзи, меняется направление приточного воздуха — поток можно направлять вверх, вниз или прямо.

Вытяжной отсек состоит из корпуса и лабиринтных фильтров изготовленных из пищевой нержавеющей стали. Конструкция фильтров предусматривает отделение масла и жира от воздуха.

Приобретая зонт, внимательно ознакомьтесь с руководством по эксплуатации. Это позволит Вам успешно его использовать в Вашем бизнесе.

Предприятие «АТЕСИ» постоянно расширяет и совершенствует ассортимент выпускаемой продукции, поэтому реальный комплект, внешний вид и технические характеристики изделия могут отличаться от указанных в данном паспорте без ухудшения потребительских свойств.

# Руководство по эксплуатации

## 1. Общие указания

1.1. Зонт размещается на стене над тепловыделяющим оборудованием.

1.2. Оберегайте зонт от небрежного отношения и ударов.

1.3. Климатическое исполнение изделия УХЛ, категория размещения 4.2 по ГОСТ 15150-69 (эксплуатация в помещениях с температурой воздуха от +10 до +35 °С и относительной влажностью не более 60 % при 20 °С).

## 2. Технические характеристики

Таблица 1

Тип	Кол-во фильтров	Длина, мм	Ширина, мм	Высота, мм	Масса, кг
МВО-2/700/500	3	500	800	705	22,5
МВО-2/700/1200	6	1200	800	705	40,5
МВО-2/700/1600	8	1600	800	705	51
МВО-2/700/2000	10	2000	800	705	61,5

## 3. Требования по технике безопасности

3.1. Перед монтажом и обслуживанием обязательно ознакомьтесь с руководством по эксплуатации и данными правилами.

3.2. При любых вариантах монтажа зонт должен быть надежно закреплен.

3.3. Запрещается на зонт устанавливать какие-либо механизмы, крепить или подвешивать другие изделия, укладывать посторонние предметы.

3.4. Запрещается работать с МВО при отсутствии фильтров, вентиляционных решеток с жалюзи и сливных лотков. Будьте осторожны при съеме, установке и санитарной установке фильтров и сливных лотков, т. к. они не имеют жесткого крепления. Фильтры устанавливаются и снимаются без применения инструмента.

3.5. При обнаружении неисправности вызовите специалиста.

3.6. Все работы по обслуживанию зонта производить при отключенном электрическом напряжении.

## **4. Подготовка к работе**

4.1 Установка зонтов производится специалистами по монтажу торгово-промышленного оборудования в соответствии с планировочными решениями.

4.2. Крепление к стене осуществляется при помощи зацепа настенного, шурупов 6x40 и дюбелей 10x50, входящих в комплект поставки.

4.3. Для прочности предусмотрено крепления зонта к потолку за крюки, используя комплект подвески (не входит в комплект поставки). Горизонтальность установки зонта регулируется длиной цепи и регулирующим устройством (талрепом).

4.4. Подсоединение приточной и вытяжной вентиляции к магистральному воздухопроводу производится сверху через патрубки круглого сечения диаметром 150мм.

4.5. Установка заслонок и регулировка вытяжного и приточного потока воздуха производится путем демонтажа соответственно элементов фильтра и вентиляционных решеток. Отрегулировав положение заслонки, установить фильтры и решетки обратно.

## **4.6. Порядок сборки:**

4.6.1. Вынуть все комплектующие и комплект крепежа из упаковки. Сборку производить согласно схеме на рис.1.

4.6.2. На крючок М6 (поз.14) навернуть гайку на расстояние ~ 30 мм от конца стержня. Вставить крючок с гайкой в отверстие на стенке боковой и закрепить комплектом крепежа поз.5, поз.7, поз.9 (гайка М6, шайба, шайба пружинная). Аналогично установить крючок на второй стенке боковой.

4.6.3. Заднюю стенку уложить на поддон, а на нее жиросборник. К стенке задней присоединить две стенки боковые болтовым соединением поз.3, поз.5, поз.7, поз.9 (болт М6, гайка, шайба, шайба пружинная). Крепёж не затягивать. Вставить жиросборник между стенками боковыми, и закрепить крепежом поз.3, поз.5, поз.7, поз.9, поз.10 с обеих сторон. Крепёж не затягивать.

4.6.4. Короб присоединить к перегородке посредством болтового соединения поз.2, поз.5, поз.7, поз.9. Крепление не затягивать.

4.6.5. К собранному каркасу присоединить короб с перегородкой болтовым соединением поз.2, поз.5, поз.7, поз.9. Затянуть весь крепеж.

4.6.6. На патрубки выходные надеть фиксаторы и присоединить к крышке передней и крышке задней болтовым соединением поз.1, поз.4, поз.6, поз.8 (винт М5 с гайкой и шайбами).

4.6.7. Установить каркас вентиляционного отсоса в вертикальное положение. Присоединить крышки переднюю и заднюю при помощи болтового соединения поз.2, поз.5, поз.7, поз.9 (болт М6, гайка, шайба пружинная, шайба) и саморезов 4x13.4.6.8. На переднюю часть МВО установить вентиляционные решетки, закрепив их саморезами 4x19.

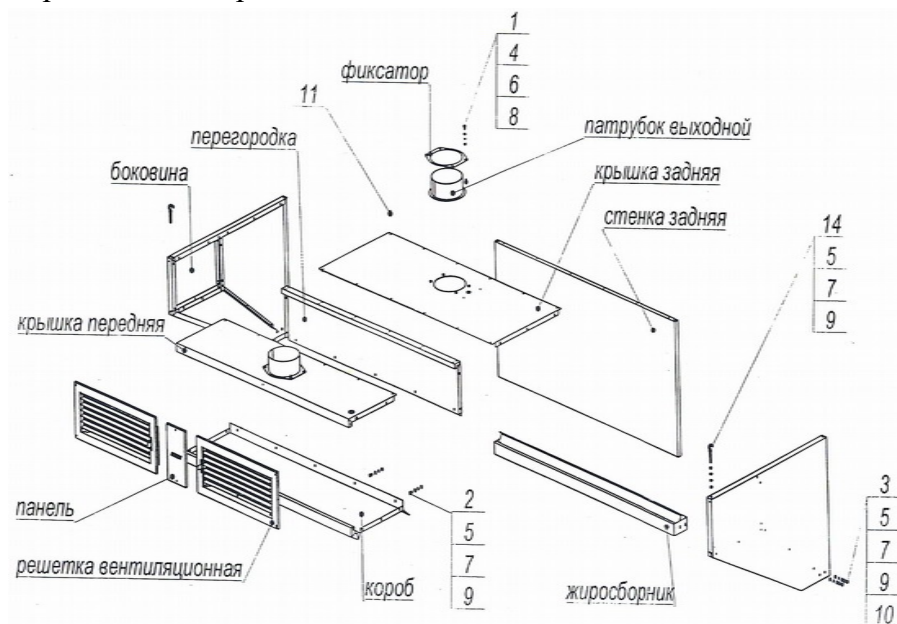


Рис.1

4.6.9. Установку фильтров и лотков произвести согласно Рис. 2.

4.6.10. При наличии комплекта вентилятора КВ (заказывается дополнительно для каждого зонта): комплект вентилятора разместить внутри зонта. Раскрутить крепеж фиксатора, совместить комплект вентилятора с отверстиями в крышке зонта и зафиксировать, затянув крепеж.

4.6.11. При наличии освещения (заказывается дополнительно) установку ламп производить при помощи винтового крепления (комплект лампы) к корпусу. Соединение ламп производится перемычкой (комплект лампы) к корпусу. Подключение

производить при помощи шнура лампы, предварительно продев его в специальные отверстия в крышке передней и коробе.

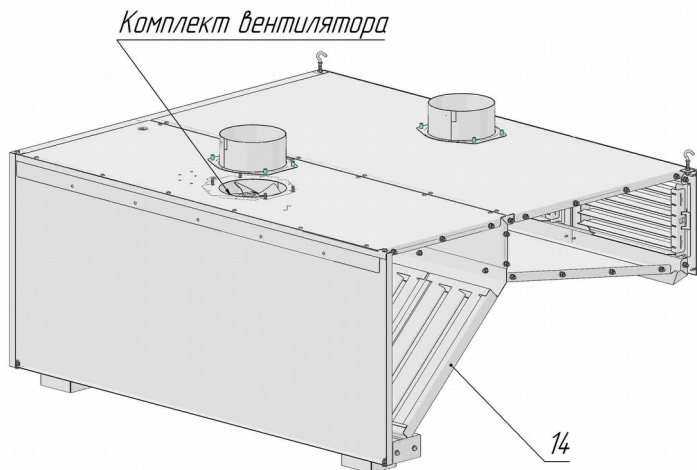


Рис.2

## 5. Обслуживание зонта

5.1. Запрещается работать с МВО при отсутствии фильтров, вентиляционных решеток и сливных лотков.

5.2. Фильтры по мере их загрязнения должны быть промыты раствором нейтральных моющих средств в горячей воде (при температуре 65-75 °С).

Конструкция фильтров предусматривает отделение масла от воздуха. Разогретый воздух, насыщенный парами масла, всасывается в вытяжной отсек, проходит через лабиринтные фильтры, ударяется об их поверхность и удаляется из помещения. При ударе о фильтр масло отделяется от воздуха и стекает по жиросборнику в лотки.

5.3. По окончании работы необходимо очистить жиросборник и сливные лотки от жира. Для более легкого удаления масла из сливного лотка рекомендуется залить в него небольшое количество жидкого моющего средства.

5.4. Для промывки вентиляционных решеток МВО нужно отвернуть винты с панели с надписью “АТЕSY” и, сдвинув решетки к центру, вынуть их.

5.5. Если МВО работает с вентиляторами, то необходимо соблюдать правила электробезопасности. Подключение вентилятора производить по инструкции, прилагаемой к этому прибору.

5.6. Все работы по обслуживанию МВО производить при отключенном электрическом напряжении.

5.7. По всем вопросам, связанным с обслуживанием и ремонтом изделий производства компании «АТЕСИ», обращайтесь в авторизованные сервисные центры, перечень которых находится на сайте компании в разделе СЕРВИС:

**<http://atesy.ru/service/>**

## **6. Транспортирование и хранение**

6.1. Условия транспортирования изделия по группе (С) ГОСТ 23216-78. Перевозки осуществлять различными видами транспорта, в том числе водным (кроме моря).

6.2. Условия хранения изделий 2 (С) по ГОСТ 15150-69 в упаковке предприятия-изготовителя.

## **7. Гарантийные обязательства**

7.1. Производитель гарантирует нормальную работу изделия «Зонт вентиляционный островной» в течение 12 месяцев со дня продажи при условии соблюдения правил пользования, изложенных в настоящем руководстве.

7.2. Гарантийные обязательства не действуют в следующих случаях:

- при наличии в оборудовании механических повреждений;
- при использовании оборудования в целях, непредусмотренных руководствами по эксплуатации (паспортами) на оборудование;
- при повреждениях, возникших из-за несоблюдения правил монтажа, установки, настройки и эксплуатации оборудования;



- при повреждениях, вызванных умышленными или ошибочными действиями потребителя, либо небрежным обращением с оборудованием;

- при повреждениях, вызванных обстоятельствами непреодолимой силы (стихия, пожар, молния, и т. п.);

- при повреждениях, вызванных доработкой оборудования, внесением в него конструктивных изменений или проведением самостоятельного ремонта;

при повреждениях оборудования вследствие неправильной транспортировки и хранения.

7.3. Гарантийный срок хранения — 12 месяцев со дня изготовления. В случае превышения срока хранения должна быть проведена предпродажная подготовка изделия в соответствии с регламентом предприятия-изготовителя, за счет владельца оборудования. Для проведения предпродажной подготовки необходимо обратиться в авторизованный сервисный центр.

7.4. Срок службы изделия — 10 лет со дня изготовления.

## 8 Комплектность изделия:

№	Наименование	500	1200	1600	2000
1	Стенка боковая	2	2	2	2
2	Жироборник	1	1	1	1
3	Лоток сливной	2	2	2	2
4	Решетка вентиляционная	1	2	2	3
5	Короб	1	1	1	1
6	Крышка передняя	1	1	1	1
7	Крышка задняя	1	1	1	1
8	Стенка задняя	1	1	1	1
9	Перегородка	1	1	1	1
10	Зацеп настенный	1	1	1	1
11	Фиксатор	2	2	2	4
12	Патрубок выходной	2	2	2	4
13	Панель	-	1	1	2
14	Фильтр	3	6	8	10

## Комплект крепежа в пакете для МВО шириной 800 мм

		500	1200	1600	2000
1	Болт М5-6gx14.58.096 ГОСТ 7798-70	8	8	8	16
2	Болт М6-6gx14.58.096 ГОСТ 7798-70	30	35	37	40
3	Винт М6-6gx16.58.096 ГОСТ 17473	4	4	4	4
4	Гайка М5-6Н.5.096 ГОСТ 5915	8	8	8	16
5	Гайка М6-6Н.5.096 ГОСТ 5915	38	43	45	48
6	Шайба 5.65Г.096 ГОСТ 6402-70	8	8	8	16
7	Шайба 6.65Г.096 ГОСТ 6402-70	36	39	43	46
8	Шайба 5 увеличенная	8	8	8	16
9	Шайба 6.01.096 ГОСТ 11371-78	36	39	43	46
10	Шайба 10.01.096 ГОСТ 11371-78	4	4	4	4
11	Шуруп 3-6x40.016 ГОСТ 1145-80	3	6	8	10
12	Дюбель 10x50 нейлон серый,	3	6	8	10
13	Саморез 4,2x13-St-C-H-A3J DIN968	9	18	24	30
14	Винт-крючок 6x60.096	2	2	2	2
15	Саморез 4,2x19-St-C-H-A3J DIN968	4	6	6	8

**9. Дополнительно можно заказать:**

9.1. Комплект поддержки зонта.

9.2. Комплект светильников КС-1/8; (1/21); (1/28); (2/21).

9.3. Комплект вентилятора КВ-48

## 10. Сведения о приемке.

Местный вентиляционный отсос МВО-2/700/   
заводской номер \_\_\_\_\_, соответствует конструкторской  
документации и признан годным для эксплуатации.

Дата выпуска \_\_\_\_\_ 201 г.

Принято ОТК

М.П.

**ATESY®**  
**140000, Россия, Московская область,**  
**г. Люберцы, ул. Красная, д.1**  
**т/ф (495) 995-95-99**

[info@atesy.info](mailto:info@atesy.info)

[www.atesy.ru](http://www.atesy.ru)