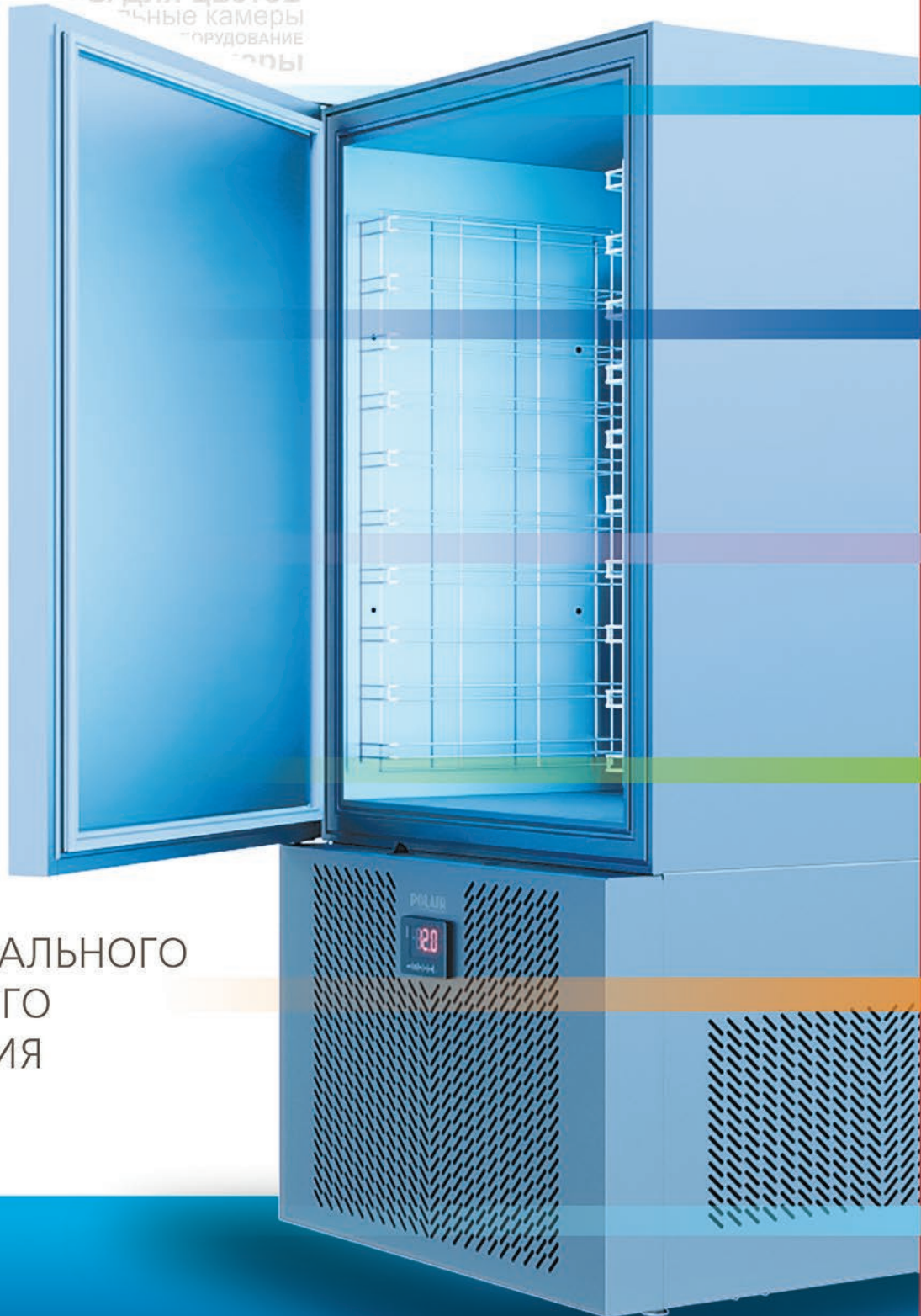


ОБОРУДОВАНИЕ ХОЛОДИЛЬНЫЕ ШКАФЫ
МОРОЗИЛЬНЫЕ ЛАРИ ПРОФЕССИОНАЛЬНОЕ ХОЛОДИЛЬНОЕ ОБОРУДОВАНИЕ
ХОЛОДИЛЬНЫЕ ШКАФЫ ХОЛОДИЛЬНЫЕ МАШИНЫ
МОНОБЛОКИ СПЛИТ-СИСТЕМЫ МОРОЗИЛЬНЫЕ ЛАРИ
камеры для цветов
ОБОРУДОВАНИЕ ХОЛОДИЛЬНЫЕ ШКАФЫ
ХОЛОДИЛЬНЫЕ СТОЛЫ камеры для цветов
ХОЛОДИЛЬНОЕ ОБОРУДОВАНИЕ камеры для цветов
ШКАФЫ ПРОФЕССИОНАЛЬНОЕ ОБОРУДОВАНИЕ
СПЛИТ-СИСТЕМЫ МОРОЗИЛЬНЫЕ ЛАРИ
ХОЛОДИЛЬНЫЕ ШКАФЫ
МОНОБЛОКИ камеры для цветов
ХОЛОДИЛЬНЫЕ СТОЛЫ
МОРОЗИЛЬНЫЕ ЛАРИ ХОЛОДИЛЬНЫЕ ШКАФЫ
СПЛИТ-СИСТЕМЫ МОРОЗИЛЬНЫЕ ЛАРИ
МОНОБЛОКИ ХОЛОДИЛЬНЫЕ ШКАФЫ
ПРОФЕССИОНАЛЬНОЕ ХОЛОДИЛЬНОЕ ОБОРУДОВАНИЕ
МОНОБЛОКИ ХОЛОДИЛЬНЫЕ ШКАФЫ
ХОЛОДИЛЬНЫЕ ШКАФЫ
СПЛИТ-СИСТЕМЫ ХОЛОДИЛЬНЫЕ КАМЕРЫ
МОНОБЛОКИ ХОЛОДИЛЬНЫЕ ШКАФЫ
ПРОФЕССИОНАЛЬНОЕ ХОЛОДИЛЬНОЕ ОБОРУДОВАНИЕ
ШКАФЫ ХОЛОДИЛЬНЫЕ ШКАФЫ
СПЛИТ-СИСТЕМЫ МОРОЗИЛЬНЫЕ ЛАРИ
ХОЛОДИЛЬНЫЕ ШКАФЫ
ХОЛОДИЛЬНЫЕ МАШИНЫ
ЛАРИ СПЛИТ-СИСТЕМЫ
МОРОЗИЛЬНЫЕ ЛАРИ
МОНОБЛОКИ ХОЛОДИЛЬНЫЕ ШКАФЫ
ПРОФЕССИОНАЛЬНОЕ ХОЛОДИЛЬНОЕ ОБОРУДОВАНИЕ
МОНОБЛОКИ ХОЛОДИЛЬНЫЕ ШКАФЫ
СПЛИТ-СИСТЕМЫ ХОЛОДИЛЬНОЕ ОБОРУДОВАНИЕ
МОНОБЛОКИ ХОЛОДИЛЬНЫЕ ШКАФЫ
ПРОФЕССИОНАЛЬНОЕ ХОЛОДИЛЬНОЕ ОБОРУДОВАНИЕ



КАТАЛОГ ПРОФЕССИОНАЛЬНОГО ХОЛОДИЛЬНОГО ОБОРУДОВАНИЯ 2019-2020

О компании	2
Шафы шоковой заморозки	5
Холодильные шкафы	11
Холодильные шкафы POLAIR с глухими дверьми.....	14
Холодильные шкафы POLAIR со стеклянными дверьми.....	22
Специализированные шкафы POLAIR	32
Холодильные столы	47
Холодильные столы с глухими дверьми и с ящиками среднетемпературные.....	52
Холодильные столы с глухими дверьми и с ящиками низкотемпературные.....	54
Специализированные столы для салатов салатетта.....	54
Холодильные столы со стеклянными дверьми.....	56
Холодильные столы для пиццы и витрины для ингредиентов.....	58
Барные холодильные столы-шкафы	61
Морозильные лари	67
Морозильные лари с плоскими стеклами POLAIR Standard.....	72
Морозильные лари с изогнутыми стеклами POLAIR Standard.....	72
Морозильные лари с обшивками крышек из стали с полимерный покрытием POLAIR Standard.....	74
Морозильные лари с обшивками крышек из нержавеющей стали POLAIR Grande.....	74
Холодильные машины	77
Моноблоки.....	82
Сплит-системы.....	90
Компрессорно-конденсаторные агрегаты.....	96
Воздухоохладители.....	98
Би-блоки.....	100
Холодильные камеры	103
Камеры холодильные POLAIR – готовые решения.....	106
Камеры холодильные POLAIR – индивидуальные решения.....	114
Камеры холодильные POLAIR со стеклянными фронтами.....	118
Стеклянные фронты Frosteco.....	120
Расширительные пояса.....	123
Дверные блоки.....	124
Гравитационные стеллажи.....	126
Холодильные камеры POLAIR. Комплектация.....	127

Оборудование торговой марки POLAIR выпускается на заводе ПОЛАИР - крупнейшем в Европе современном высокоавтоматизированном производственном комплексе.

Завод расположен в г. Волжск (республика Марий Эл). Завод обладает полным циклом производства с конвейерной сборкой. Проектная годовая производительность составляет: 153 000 холодильных шкафов, 105 000 моноблоков и сплит-систем, 2 500 000 м² сэндвич-панелей. Завод оснащен оборудованием ведущих мировых производителей: Salvagnini, Stam, Cannon, Mossini, Amada.

Особенности технологий производства позволяют изготавливать оборудование, которое превосходит существующие аналоги по качеству и надежности. Цельнозаливные корпуса шкафов, панели для камер, а также двери и дверные блоки проходят заливку на современных автоматизированных линиях.

Производственный комплекс располагает собственными мощностями по производству теплообменников для холодильных шкафов и моноблоков, что позволяет разрабатывать и проектировать наше оборудование исходя из пожеланий потребителя, а не ориентироваться на ограничения стандартных моделей, предлагаемых на рынке.

Предприятие располагает собственным исследовательским центром и современной уникальной испытательной лабораторией, сертифицированной в соответствии с государственными стандартами. Кроме того, испытательная лаборатория предприятия - единственная в Восточной Европе - сертифицирована в соответствии с жесткими требованиями PepsiCo.

Специалисты центра постоянно работают над улучшением и совершенствованием выпускаемого оборудования и разработкой новых образцов продукции.

Любому изменению оборудования или технологии производства отдельных узлов предшествует расчет с последующим изготовлением опытных образцов и их серьезными испытаниями. Мощности и оснащение испытательной лаборатории завода позволяют точно и всесторонне проводить как параметрические испытания опытных образцов, так и периодические испытания выпускаемого оборудования.

Вся продукция предприятия сертифицирована в соответствии с требованиями ГОСТ РФ. Кроме того, все оборудование сертифицировано на соответствие европейским требованиям электробезопасности (CE).



Основа оборудования ТМ POLAIR – это сочетание современных технологий производства, совершенных конструкторских решений и использования комплектующих от мировых лидеров, которые подтвердили статус экспертов в своей отрасли десятилетиями успешной работы.

Контроль качества Компания начинает на стадии выбора поставщиков материалов и комплектующих изделий. Для этого введена система постоянной оценки поставщиков по множеству параметров. Понимая, что закупаемые материалы и комплектующие изделия в совокупности влияют на качество готовой продукции, мы работаем только с проверенными европейскими и российскими производителями.

Многоуровневая система контроля качества построена и на производстве. Она начинается на этапе поступления комплектующих и сырья, продолжается на всех этапах технологического процесса до момента отгрузки продукции.

Каждый экземпляр готового оборудования (холодильных шкафов, сплит-систем и моноблоков), перед присвоением ему заводского номера, проходит испытание, во время которого проверяются основные параметры холодильной системы. Все контролируемые параметры фиксируются компьютером и хранятся в базе данных без срока давности.



Процесс производства на предприятии постоянно развивается и модифицируется с целью снижения нагрузки на окружающую среду. На заводе внедрены системы замкнутого использования воды; современные котельные и отопительные системы снижают потребление газа и электроэнергии; внедряется эффективная система управления потреблением электроэнергии. Предприятие использует экологически безопасную систему заливки ППУ.

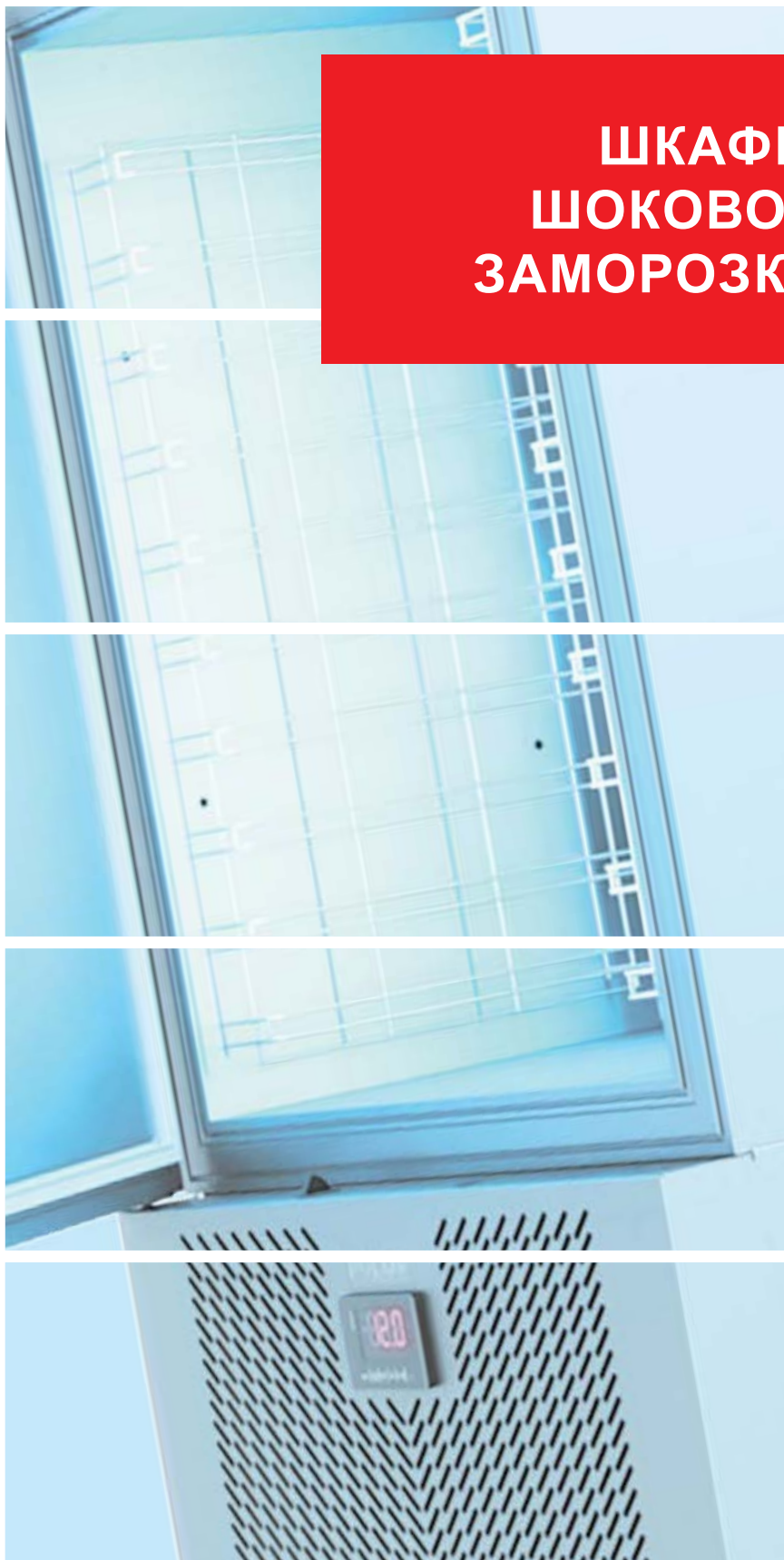
Компания делает все, чтобы оборудование ТМ POLAIR было экологически безопасным для окружающей среды. Для этого в соответствии с Монреальским протоколом, который был ратифицирован Россией, выпускаемое оборудование переведено на озонобезопасные хладагенты R134a и R404A. Целые серии продукции уже сегодня доступны с использованием хладагента R290, который задает новые стандарты экологической безопасности.



Текущие модели холодильного оборудования используют последние разработки для снижения энергопотребления и минимизации воздействия на окружающую среду: энергосберегающие контроллеры и вентиляторы, экономичные компрессоры мировых лидеров в производстве компрессорного оборудования, энергосберегающие электрические схемы, LED-освещение. Все это позволяет не только снизить воздействие на окружающую среду, но и дает возможность пользователю оборудования достигать значительной экономии при работе оборудования.



ШКАФЫ ШОКОВОЙ ЗАМОРОЗКИ





Шкафы шоковой заморозки и шокового охлаждения (шокеры)

Высокое качество сохранения продуктов

шокеры позволяют:

- быстро охладить – за 90 минут от температуры +90°C до температуры +3°C,
- быстро заморозить – за 240 минут от +90°C до температуры -20°C готовые блюда и свежие продукты.

Благодаря быстрому снижению температуры в продуктах, происходит формирование микрокристаллов без нарушения клеточной структуры, что сохраняет вкус продуктов, полезные свойства, структуру, аромат и внешний вид. Специальная функция дает возможность полностью обезвредить микроорганизмы, часто поражающие, в том числе, речную рыбу. Замораживание готовых круассанов и другой выпечки, а также заготовок из теста позволяет быстро приготовить свежие качественные булочки в нужное время в любом месте, где установлена конвекционная печь и расстоечный шкаф (оптимально – холодильно-расстоечный шкаф POLAIR Bakery).

Повышение рентабельности предприятия


Возможность качественной заморозки позволяет приобретать продукты в больших количествах по оптовым ценам, а также делать сезонные заготовки, тратя минимальные средства и обеспечивая предприятие качественными продуктами в любое время года. Излишки регулярных закупок также легко замораживать, что сокращает потери от списания неиспользованных продуктов. Применение шокеров для заморозки готовых блюд позволяет существенно расширить ассортимент заведений без дополнительных расходов, ведь, получив заказ даже по самому обширному меню, повару достаточно просто достать из морозильника и регенерировать блюдо.

Рационализация производственных процессов

Запас замороженных продуктов, готовых блюд и полуфабрикатов позволяет оптимизировать все процессы предприятия, дает возможность максимально быстро приготовить любое выбранное гостями блюдо из любого меню, регулярно обновлять его, изменяя ассортимент, а также экономит время на ежедневные заготовки. Универсальность конструкции шокеров и применение направляющих для стандартных гастроемкостей GN1/1 и противней EN 40x60 расширяет возможности предприятия.

Схемы последовательности использования оборудования POLAIR






Уникальная холодильная система дает возможность быстро охладить или заморозить продукты и готовые блюда за минимальный срок в двух режимах – мягком (для продуктов с деликатной структурой) и быстром (для всех остальных)

Термощуп для контроля температуры продукта и оптимальной работы холодильной системы (возможность остановки процесса не только по времени, но и по температуре продукта)

Автоматическая оттайка горячим газом повышает эффективность работы шокеров и позволяет экономить электроэнергию

Универсальные направляющие для размещения GN 1/1 и EN 40x60 дают возможность использовать шокеры в ресторанах, кафе, на пищевых производствах, а также в пекарнях и кондитерских




Контрольная панель с интуитивным интерфейсом и с увеличенными символами дисплея отражает все этапы работы шокера, дает возможность управлять ими, сохранять и использовать собственные программы для различных видов продуктов и готовых блюд

Возможность перехода к стадии хранения по завершении цикла замораживания или охлаждения – важная особенность шокеров

Шокеры позволяют сохранять свежесть продуктов надолго, обеспечивая их безопасность (НАССР)

Толщина стенки корпуса 61 мм, а также надежная дверь с уплотнителем с магнитной вставкой обеспечивают полную герметизацию внутреннего объема шокеров



Шокеры рассчитаны на работу при температуре окружающей среды до +40°C

ШКАФЫ ШОКОВОЙ ЗАМОРОЗКИ

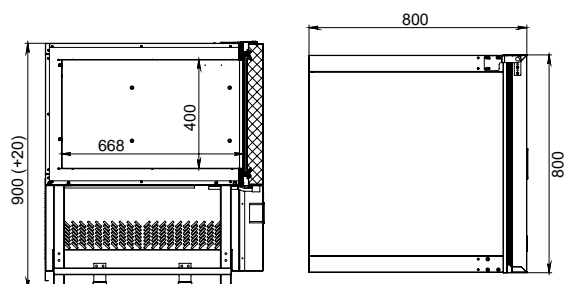
Шкафы шоковой заморозки и шокового охлаждения (шокеры)

Пятиуровневый шкаф шоковой заморозки/шокового охлаждения (шокер) CR5-G рассчитан на размещение 5 gastronormов GN1/1 или 5 противней EN40x60. Подходит для любых печей и пароконвектоматов такого же формата. Возможна установка пароконвектомата непосредственно на корпус шокера.

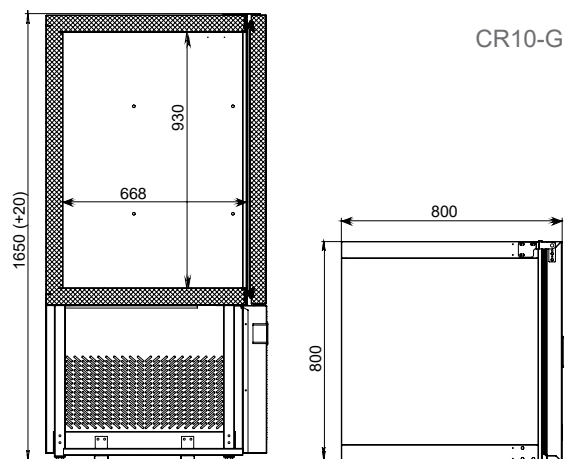
Десятиуровневый шкаф шоковой заморозки предназначен для средних и крупных предприятий. Позволяет быстро охладить и заморозить большие объемы продуктов. Вмещает до 10 gastronormов GN1/1 или противней EN 40x60.

Шкафы шоковой заморозки и шокового охлаждения (шокеры)

CR5-G



CR10-G





Модель	CR5-G	CR10-G
Количество уровней GN1/1 или EN40x60	5	10
Габаритные размеры, мм:	800x800x900	800x800x1650
Охлаждение от ... до, °C	+90...+3	+90...+3
Время охлаждения, мин.	90	90
Масса охлаждаемого продукта, кг	20	35
Режим мягкого охлаждения	+	+
Режим быстрого охлаждения	+	+
Замораживание от ... до, °C	+90... - 20	+90... - 20
Время замораживания, мин.	240	240
Масса замораживаемого продукта, кг	12	25
Режим мягкого замораживания	+	+
Режим быстрого замораживания	+	+
Хладагент	R404	R404
Система электропитания, В/Гц	230/50	230/50
Толщина стенки корпуса, мм	61	61
IP	24	24

Схема условных обозначений

CR5-G



- 1** - тип оборудования, где:
CR - шкаф шоковой заморозки/охлаждения
- 2** - вместимость, где:
5 - 5 уровней GN1/1 или EN40x60
10 - 10 уровней GN1/1 или EN40x60

- 3** - серия, где:
G - серия Grande



POLAIR



**ХОЛОДИЛЬНЫЕ
ШКАФЫ**





Холодильные шкафы POLAIR – профессиональное оборудование коммерческого назначения. Созданы с учетом всех существующих требований и нормативов, государственных и отраслевых. Полностью соответствуют ГОСТ 23833-95 (Оборудование холодильное торговое), шкафы холодильные фармацевтические – отраслевым нормативам.

Холодильные шкафы POLAIR с глухими дверьми – профессиональное холодильное оборудование, соответствующее самым жестким стандартам и удовлетворяющее всем требованиям к шкафам для предприятий торговли и общественного питания.

Холодильные шкафы POLAIR с глухими дверьми представлены сериями:

POLAIR Standard и POLAIR Grande – традиционные шкафы для предприятий торговли и общественного питания, представлены полным модельным рядом, надежно работают в самых сложных климатических условиях.

POLAIR Standard – шкафы из стали с полимерным покрытием.

POLAIR Grande – шкафы с обшивками из нержавеющей стали.

POLAIR Sm и POLAIR Gm – линейки модернизированных шкафов. Созданы с сохранением главных преимуществ шкафов POLAIR, разработаны с учетом передовых технологий, отличаются обширными функциональными возможностями и имеют расширенную комплектацию.

POLAIR Gm Green – серия энергоэффективных и экологических холодильных шкафов, отвечающих требованиям новых природоохранных директив.

Холодильные шкафы POLAIR со стеклянными дверьми:

POLAIR Standard и POLAIR Grande – широкий ассортимент холодильных шкафов с верхним расположением агрегата, а также шкафы малых объемов. Выпускаются в различных вариантах исполнения, в средне- и низкотемпературных режимах.

POLAIR Standard – из стали с полимерным покрытием.

POLAIR Grande – из нержавеющей стали.

POLAIR Standard версия 2.0 – шкафы POLAIR Standard увеличенной вместимости, предназначены для экспозиции и продажи напитков.

POLAIR Bravo – линейка компактных шкафов, холодильный агрегат которых расположен внизу корпуса.

POLAIR Professionale – серия специализированных шкафов для напитков с обширными возможностями персонализации.

Специализированные шкафы POLAIR:

POLAIR Bakery – шкафы для кондитерских и хлебопекарных производств.

POLAIR Meat/Cheese/Salami – серия шкафов, предназначенных для вызревания мяса, получения сыров, приготовления сыровяленых колбас с поддержанием условий, необходимых для каждой из стадий этих процессов.

Шкафы холодильные фармацевтические POLAIR – специализированные холодильные шкафы фармацевтического назначения.

Схема условных обозначений шкафов

<p>CM 105-S</p> <p>1 2 3 4</p>	<p>1 - тип оборудования, где: CM - шкаф среднетемпературный CB - шкаф низкотемпературный CC - шкаф комбинированный CV - шкаф универсальный</p> <p>2 - количество секций, где: 1 - шкаф односекционный 2 - шкаф двухсекционный</p>	<p>3 - типоразмер внутреннего объема, где: 05 - внутренний объем шкафа 500 литров 07 - внутренний объем шкафа 700 литров 10 - внутренний объем шкафа 1000 литров 14 - внутренний объем шкафа 1400 литров</p> <p>4 - серия шкафа, где: S - серия Standard, G - серия Grande, Sm - серия Sm, Gm - серия Gm, Gm Green - серия Gm Green</p>
--	---	--

Холодильные шкафы POLAIR с глухими дверьми

POLAIR Standard и POLAIR Grande



Стр. 16

POLAIR Sm и POLAIR Gm



Стр. 18

POLAIR Gm Green



Стр. 20

Холодильные шкафы POLAIR со стеклянными дверьми

POLAIR Standard и POLAIR Grande



Стр. 24

POLAIR Bravo



Стр. 26

POLAIR Standard версия 2.0



Стр. 30

POLAIR Professionale



Стр. 30

Специализированные шкафы POLAIR

POLAIR Bakery



Стр. 32

POLAIR Meat/Cheese/
Salami



Стр. 36

Шкафы холодильные
фармацевтические



Стр. 40

ХОЛОДИЛЬНЫЕ ШКАФЫ С ГЛУХИМИ ДВЕРЬМИ

POLAIR



Верхнее расположение агрегата – улучшение теплообменных свойств, простота обслуживания, защита от загрязнения

Профессиональная динамическая система охлаждения – равномерное и эффективное охлаждение продуктов на всех полках шкафов

Монолитные цельнозаливные корпуса – отличная теплоизоляция, надежная работа при высоких внешних температурах, экономичность энергопотребления, механическая прочность



Автоматическая оттайка с системой испарения конденсата без участия персонала

Заливные пенополиуретаном двери с заменяемым уплотнителем с магнитной вставкой – полная герметичность охлаждаемого пространства



Соответствие Gastronorm GN2/1 (CM, CB, CV107 и 114, CC214) – возможность применения функциональных емкостей вместо полок



Штампованное углубление в дне – удобство ухода (CM, CB, CV107 и 114, CC214)

Механизм самозакрывания дверей



Педаль для открывания двери (стандарт поставки для шкафов Sm и Gm, опция - для шкафов POLAIR Standard и POLAIR Grande)

Опция – колесные опоры со стопорами





Микропереключатель при открывании двери автоматически прекращает вращение воздухоохладителя и включает внутреннюю подсветку



Замок



Внутренняя светодиодная подсветка

Толщина стенки корпуса 43 мм для среднетемпературных шкафов и СВ105, 61 мм – для низкотемпературных моделей и всех шкафов POLAIR Gm Green

Клапан Шредера – удобство сервисного обслуживания

Возможность изменения стороны открывания двери – перенавески (для однодверных шкафов)

Озонобезопасные хладагенты - R134a, R404A, R290

Легкозаменяемые ПЭНЫ обогрева дверного проема низкотемпературных моделей

Компенсационный клапан в шкафах СВ107 и СВ114



Обшивки корпусов и дверей из стали с полимерным покрытием (POLAIR Standard, POLAIR Sm) или из нержавеющей стали (POLAIR Grande, POLAIR Gm Green)

ХОЛОДИЛЬНЫЕ ШКАФЫ С ГЛУХИМИ ДВЕРЬМИ POLAIR Standard и POLAIR Grande

POLAIR

Холодильные шкафы с глухими дверьми POLAIR Standard и POLAIR Grande – популярные и надежные шкафы классического дизайна в различных вариантах исполнения.

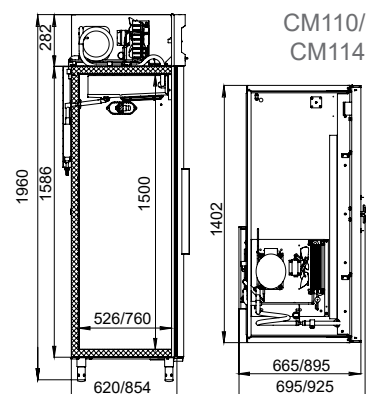
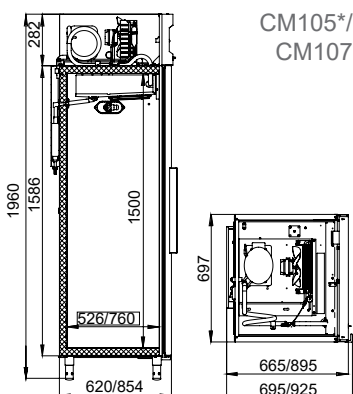
POLAIR Standard – шкафы с обшивками из стали с полимерным покрытием.

POLAIR Grande – шкафы с обшивками из нержавеющей стали снаружи (кроме задней стенки) и изнутри.

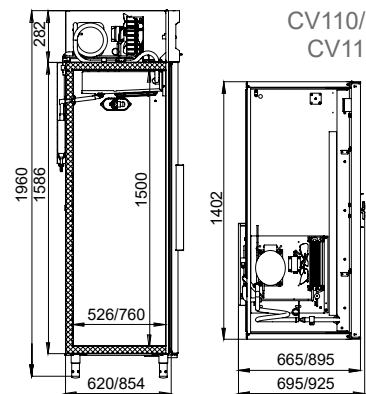
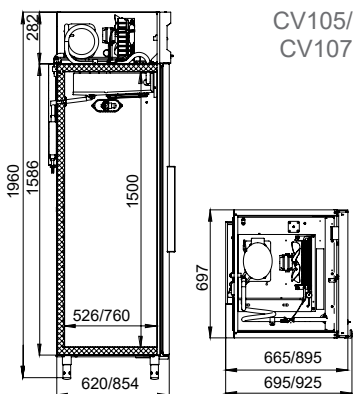
Уверенно работают при температуре окружающей среды до +40°C. Оснащены электронным блоком управления, микропереключателем, внутренней подсветкой, замком.



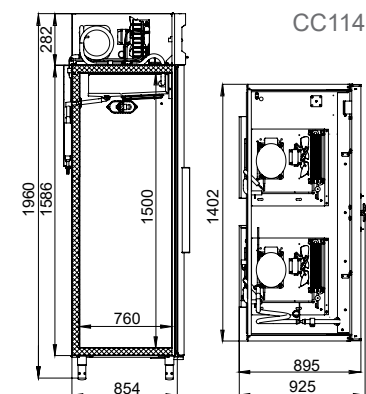
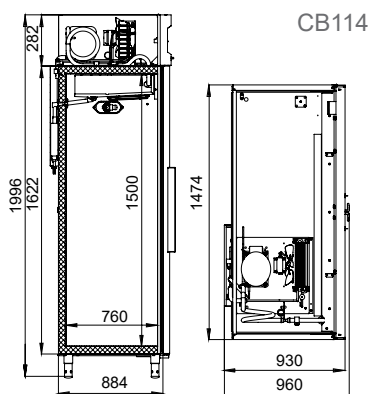
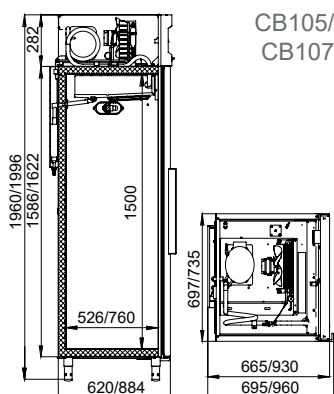
Среднетемпературные



Универсальные



Низкотемпературные и комбинированный



* схемы даны на примере шкафов POLAIR Standard



Модель	CM105-S/G	CM107-S/G	CM110-S/G	CM114-S/G
Диапазон рабочих температур, °C	0...+6	0...+6	0...+6	0...+6
Объем, л	500	700	1000	1400
Габаритные размеры, мм:	697x695x1960	697x925x1960	1402x695x1960	1402x925x1960
Система электропитания, В/Гц	230/50	230/50	230/50	230/50
Потребляемая мощность, Вт, не более	350	350	550	550
Расход электроэнергии за сутки, кВт/ч, не более	3,5	4	5,5	6
Хладагент	R134a или R290*	R134a или R290*	R134a или R290*	R134a или R290*
Вес, нетто/брутто, кг (S (G))	95/114 (96/115)	112/137 (114/139)	155/184 (158/187)	184/214 (188/218)
Размеры в упаковке, мм	790x744x2125	790x988x2125	1490x744x2125	1490x988x2125

Модель	CV105-S/G	CV107-S/G	CV110-S/G	CV114-S/G
Диапазон рабочих температур, °C	-5...+5	-5...+5	-5...+5	-5...+5
Объем, л	500	700	1000	1400
Габаритные размеры, мм:	697x695x1960	697x925x1960	1402x695x1960	1402x925x1960
Система электропитания, В/Гц	230/50	230/50	230/50	230/50
Потребляемая мощность, Вт, не более	400	400	630	630
Расход электроэнергии за сутки, кВт/ч, не более	4	4,5	6	6,5
Хладагент	R134a или R290*	R134a или R290*	R134a или R290*	R134a или R290*
Вес, нетто/брутто, кг (S (G))	96/115 (97/116)	113/138 (115/140)	156/185 (159/188)	185/215 (189/219)
Размеры в упаковке, мм	790x744x2125	790x988x2125	1490x744x2125	1490x988x2125

Модель	CB105-S	CB107-S/G	CB114-S/G	CC214-S/G
Диапазон рабочих температур, °C	не выше -18	не выше -18	не выше -18	0...+6/не выше -18
Объем, л	700	700	1400	700 + 700
Габаритные размеры, мм:	697x695x1960	735x960x1996	1474x960x1996	1402x925x1960
Система электропитания, В/Гц	230/50	230/50	230/50	230/50
Потребляемая мощность, Вт, не более	550/400	550/400	800/1200	900
Расход электроэнергии за сутки, кВт/ч, не более	12	12	20,5	14,5
Хладагент	R404A или R290*	R404A или R290*	R404A или R290*	R134a + R404A или R290*
Вес, нетто/брутто, кг (S (G))	102/121	125/149 (128/152)	212/242 (217/247)	214/244 (219/249)
Размеры в упаковке, мм	790x744x2125	850x988x2160	1550x988x2160	1490x988x2125

* спец. исполнение

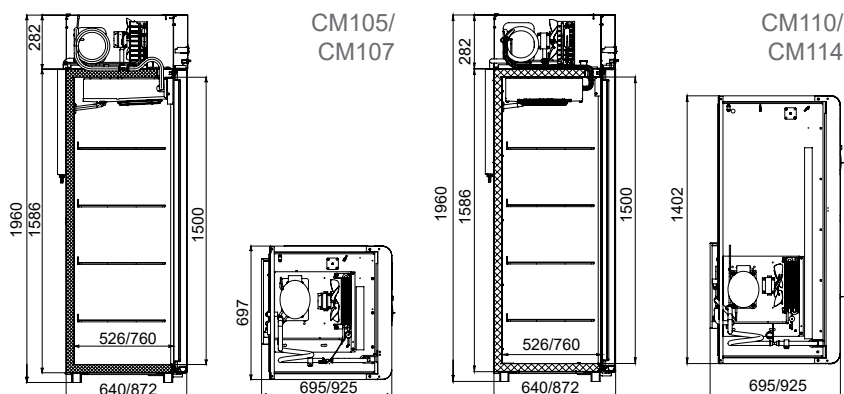
Холодильные шкафы с глухими дверьми POLAIR Sm и POLAIR Gm

Модернизированные шкафы в качестве терморегулятора имеют многофункциональную контрольную панель с широким диапазоном возможностей, в том числе, дистанционного мониторинга (НАССР).

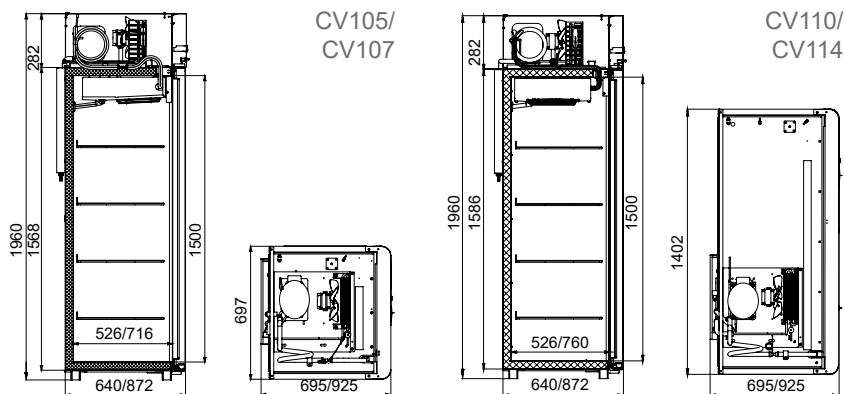
Отличаются идеальной эргономичностью, современным дизайном, расширенной комплектацией. Клавишный микропереключатель, светодиодная подсветка на фронтальной панели, педаль – в комплекте стандартной поставки.



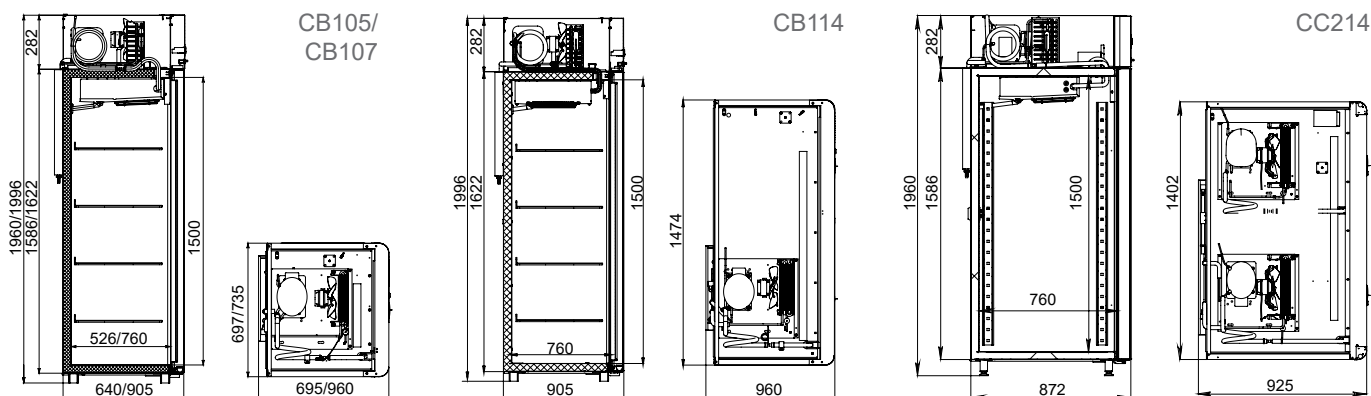
Среднетемпературные



Универсальные



Низкотемпературные и комбинированный





Модель	CM105-Sm/Gm	CM107-Sm/Gm	CM110-Sm/Gm	CM114-Sm/Gm
Диапазон рабочих температур, °C	0...+6	0...+6	0...+6	0...+6
Объем, л	500	700	1000	1400
Габаритные размеры, мм:	697x695x1960	697x925x1960	1402x695x1960	1402x925x1960
Система электропитания, В/Гц	230/50	230/50	230/50	230/50
Потребляемая мощность, Вт, не более	350	350	550	550
Расход электроэнергии за сутки, кВт/ч, не более	3,5	4	5,5	6
Хладагент	R134a или R290*	R134a или R290*	R134a или R290*	R134a или R290*
Вес, нетто/брутто, кг (Sm/Gm)	95/114 (96/115)	112/137 (114/139)	155/184 (158/187)	184/214 (188/218)
Размеры в упаковке, мм	790x744x2125	790x988x2125	1490x744x2125	1490x988x2125

Модель	CV105-Sm/Gm	CV107-Sm/Gm	CV110-Sm/Gm	CV114-Sm/Gm
Диапазон рабочих температур, °C	-5...+5	-5...+5	-5...+5	-5...+5
Объем, л	500	700	1000	1400
Габаритные размеры, мм:	697x695x1960	697x925x1960	1402x695x1960	1402x925x1960
Система электропитания, В/Гц	230/50	230/50	230/50	230/50
Потребляемая мощность, Вт, не более	400	400	630	630
Расход электроэнергии за сутки, кВт/ч, не более	4	4,5	6	6,5
Хладагент	R134a или R290*	R134a или R290*	R134a или R290*	R134a или R290*
Вес, нетто/брутто, кг (Sm/Gm)	96/115 (97/116)	113/138 (115/140)	156/185 (159/188)	185/215 (189/219)
Размеры в упаковке, мм	790x744x2125	790x988x2125	1490x744x2125	1490x988x2125

Модель	CB105-Sm	CB107-Sm/Gm	CB114-Sm/Gm	CC214-Sm
Диапазон рабочих температур, °C	не выше -18	не выше -18	не выше -18	0...+6/не выше -18
Объем, л	700	700	1400	700 + 700
Габаритные размеры, мм:	697x695x1960	735x960x1996	1474x960x1996	1402x925x1960
Система электропитания, В/Гц	230/50	230/50	230/50	230/50
Потребляемая мощность, Вт, не более	550/400	550/400	800/1200	900
Расход электроэнергии за сутки, кВт/ч, не более	12	12	20,5	14,5
Хладагент	R404A или R290*	R404A или R290*	R404A или R290*	R134a + R404A или R290*
Вес, нетто/брутто, кг (Sm/Gm)	102/121	125/149 (128/152)	212/242 (217/247)	214/244
Размеры в упаковке, мм	790x744x2125	850x988x2160	1550x988x2160	1490x988x2125

* спец. исполнение

POLAIR Gm Green – серия шкафов, отвечающих самым строгим экологическим стандартам, отличающихся низким энергопотреблением, созданных с учетом всех требования пищевой безопасности.

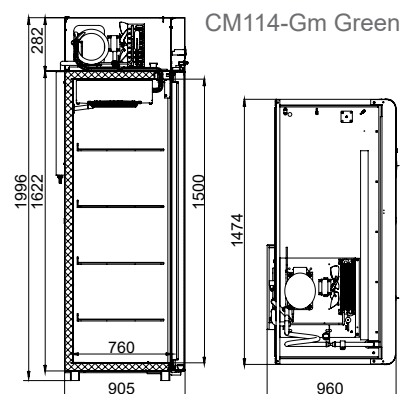
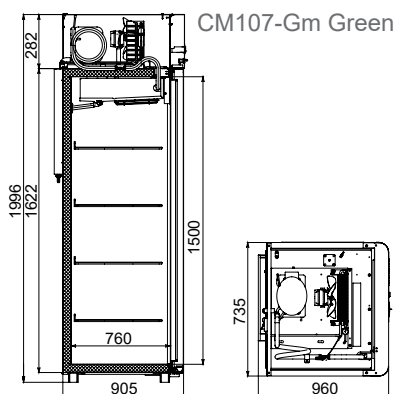
Многофункциональная контрольная панель с увеличенными символами дисплея упрощает мониторинг, дает возможность записи и передачи данных о работе шкафа (НАССР).

В качестве хладагента применен озонобезопасный R290 (пропан).

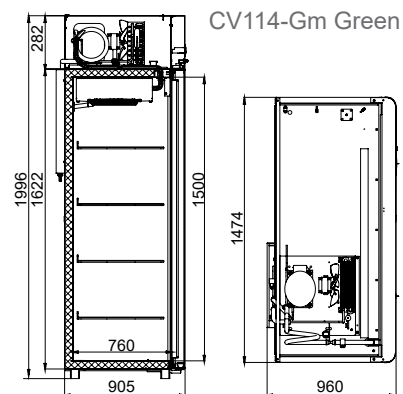
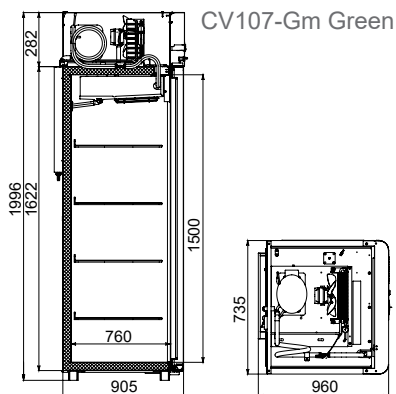
Обшивки цельнозаливного корпуса со стенками толщиной 61 мм изготовлены из хромо-никелевой стали.



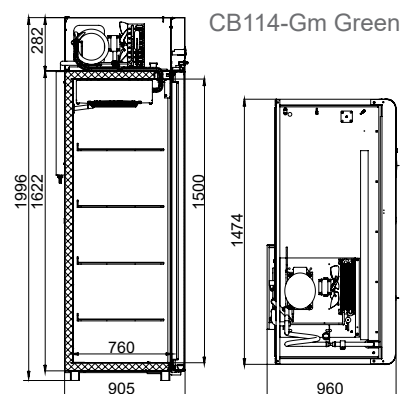
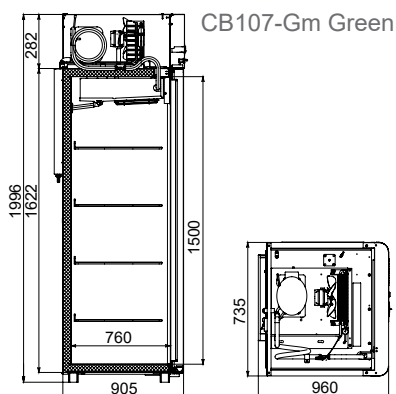
Среднетемпературные



Универсальные



Низкотемпературные





Модель	CM107-Gm Green	CM114-Gm Green
Диапазон рабочих температур, °C	-2...+10	-2...+10
Объем, л	700	1400
Габаритные размеры, мм:	735x960x1996	1474x960x1996
Система электропитания, В/Гц	230/50	230/50
Потребляемая мощность, кВт, не более	0,27	0,4
Расход электроэнергии за сутки, кВт/ч, не более	1,3	4,8
Хладагент	R290	R290
Вес, нетто/брутто, кг	114/139	188/218
Размеры в упаковке, мм	850x988x2160	1550x988x2160

Модель	CV107-Gm Green	CV114-Gm Green
Диапазон рабочих температур, °C	-5...+5	-5...+5
Объем, л	700	1400
Габаритные размеры, мм:	735x960x1996	1474x960x1996
Система электропитания, В/Гц	230/50	230/50
Потребляемая мощность, кВт, не более	нет данных (не проводились испытания)	нет данных (не проводились испытания)
Расход электроэнергии за сутки, кВт/ч, не более	2,3	7
Хладагент	R290	R290
Вес, нетто/брутто, кг	115/140	192/222
Размеры в упаковке, мм	850x988x2160	1550x988x2160

Модель	CB107-Gm Green	CB114-Gm Green
Диапазон рабочих температур, °C	не выше -18	не выше -18
Объем, л	700	1400
Габаритные размеры, мм:	735x960x1996	1474x960x1996
Система электропитания, В/Гц	230/50	230/50
Потребляемая мощность, кВт, не более	0,47раб/0,4отт	0,65раб/1,2отт
Расход электроэнергии за сутки, кВт/ч, не более	6	11
Хладагент	R290	R290
Вес, нетто/брутто, кг	128/152	217/247
Размеры в упаковке, мм	850x988x2160	1550x988x2160

ХОЛОДИЛЬНЫЕ ШКАФЫ СО СТЕКЛЯННЫМИ ДВЕРЬМИ

POLAIR

Обшивки цельнозаливных корпусов POLAIR Standard, POLAIR Bravo, POLAIR Professionale – из стали с полимерным покрытием, POLAIR Grande – из нержавеющей стали



Профессиональная динамическая система охлаждения обеспечивает равномерное охлаждение продуктов и напитков на всех полках шкафов

Автоматическая оттайка с системой испарения конденсата – удобство эксплуатации

Электронный блок управления – точная установка температуры, контроль работы и возможность быстрой диагностики шкафа



Легкозаменяемый уплотнитель с магнитной вставкой – полная герметичность охлаждаемого пространства и простота обслуживания



Стеклопакеты в алюминиевых рамах дверей – отличная теплоизоляция, безкоризненный внешний вид, удобство и практичность

Механизм самозакрывания и возможность изменения стороны открывания однодверных шкафов – для комфорта в использовании

Опция – колесные опоры со стопорами





Внутренняя светодиодная подсветка

Светодиодная подсветка канале
(для шкафов с информационной панелью-канале)



Отдельный выключатель для подсветки

Клапан Шредера

Озонобезопасные хладагенты R134a, R404A, R290



Нагрузка на полку до 40 кг

Соответствие стандарту Gastronorm шкафов
DM107-S/G и DM114-S/G

Механические и электромеханические замки с пультами
дистанционного управления – важные опции шкафов

Опция – мониторинг (НАССР)

ХОЛОДИЛЬНЫЕ ШКАФЫ СО СТЕКЛЯННЫМИ ДВЕРЬМИ POLAIR Standard и POLAIR Grande

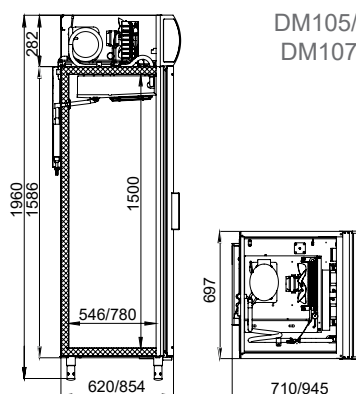
POLAIR

Холодильные шкафы со стеклянными дверьми POLAIR Standard и POLAIR Grande

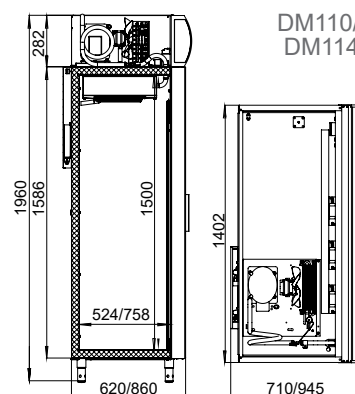
- Надежны, вместительны, функциональны, имеют современный и привлекательный внешний вид.
- Фокусируют внимание на товаре, создают оптимальные условия для его экспозиции и хранения.
- В качестве терморегулятора использован электронный блок управления.
- Двухдверные модели представлены вариантами с распашными дверьми и дверьми-купе.
- POLAIR Standard – шкафы с обшивками из стали с полимерным покрытием.
- POLAIR Grande – шкафы с обшивками из нержавеющей стали снаружи и изнутри.
- Среднетемпературные и универсальные шкафы рассчитаны на работу при температуре окружающей среды до +32°C.



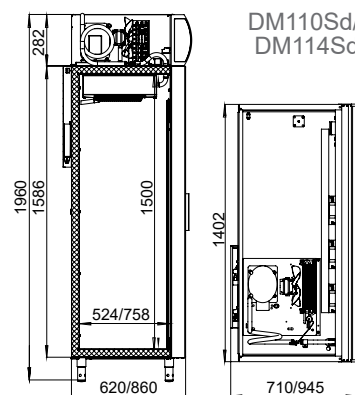
Среднетемпературные



DM105/
DM107

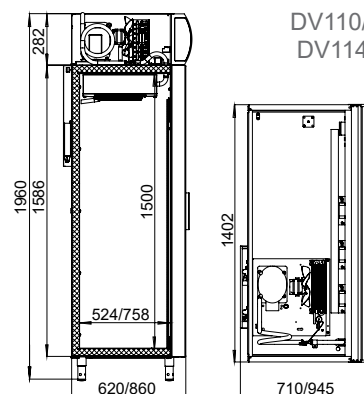


DM110/
DM114



DM110Sd/
DM114Sd

Универсальные



DV110/
DV114



Модель	DM105-S/G	DM107-S/G	DM110-S	DM114-S
Диапазон рабочих температур, °C	+1...+10	+1...+10	+1...+10	+1...+10
Объем, л	500	700	1000	1400
Габаритные размеры, мм	697x710x1960	697x945x1960	1402x710x1960	1402x945x1960
Система электропитания, В/Гц	230/50	230/50	230/50	230/50
Потребляемая мощность, Вт, не более	350	400	550	600
Расход электроэнергии за сутки, кВт/ч, не более	4	5,5	7	8
Размер полки, мм	595x455	530x650	595x455	530x650
Кол-во полок	4	4	8	8
Шаг установки полок, мм	12,5	60	12,5	60
Канале с подсветкой	+	+	+	+
Вес нетто/брутто, S (G), кг	105/124 (106/125)	122/146 (124/148)	176/206	205/235
Размеры в упаковке, мм	790x744x2125	790x988x2125	1490x744x2125	1490x988x2125

Модель	DM110Sd-S	DM114Sd-S/G
Диапазон рабочих температур, °C	+1...+10	+1...+10
Объем, л	1000	1400
Габаритные размеры, мм	1402x710x1960	1402x945x1960
Система электропитания, В/Гц	230/50	230/50
Потребляемая мощность, Вт, не более	550	600
Расход электроэнергии за сутки, кВт/ч, не более	7	8
Размер полки, мм	595x455	530x650
Кол-во полок	8	8
Шаг установки полок, мм	12,5	60
Канале с подсветкой	+	+
Вес нетто/брутто, S (G), кг	176/206	205/235 (209/239)
Размеры в упаковке, мм	1490x744x2125	1490x988x2125

Модель	DV110-S	DV114-S
Диапазон рабочих температур, °C	-5...+5	-5...+5
Объем, л	1000	1400
Габаритные размеры, мм	1402x710x1960	1402x945x1960
Система электропитания, В/Гц	230/50	230/50
Потребляемая мощность, Вт, не более	630	630
Расход электроэнергии за сутки, кВт/ч, не более	6	6,5
Размер полки, мм	595x455	530x650
Кол-во полок	8	8
Шаг установки полок, мм	12,5	60
Канале с подсветкой	+	+
Вес нетто/брутто, кг	177/206	206/235
Размеры в упаковке, мм	1490x744x2125	1490x988x2125

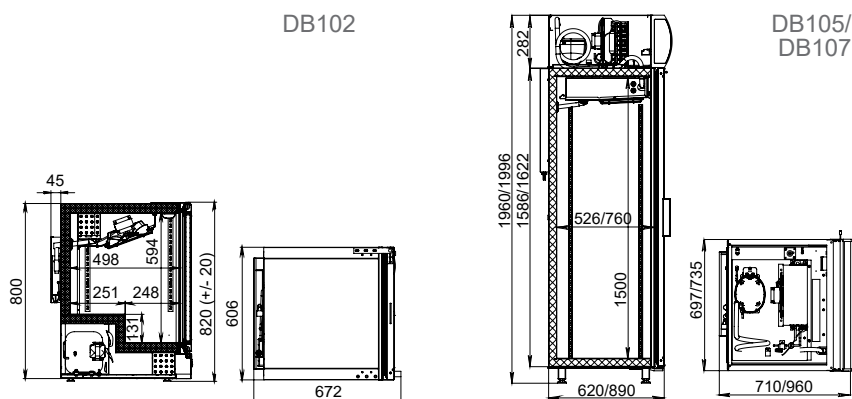
ХОЛОДИЛЬНЫЕ ШКАФЫ СО СТЕКЛЯННЫМИ ДВЕРЬМИ POLAIR Standard

POLAIR

Холодильные шкафы со стеклянными дверьми POLAIR Standard

Уникальная разработка, позволяющая демонстрировать и хранить замороженные продукты и мороженое при оптимальной для них температуре, обеспечивая высокое качество экспозиции и минимальную стоимость владения. Шкафы рассчитаны на работу при температуре окружающей среды до +25°C и относительной влажности воздуха до 60%. В этих условиях двухкамерный стеклопакет двери остается прозрачным во всех режимах работы.

Низкотемпературные

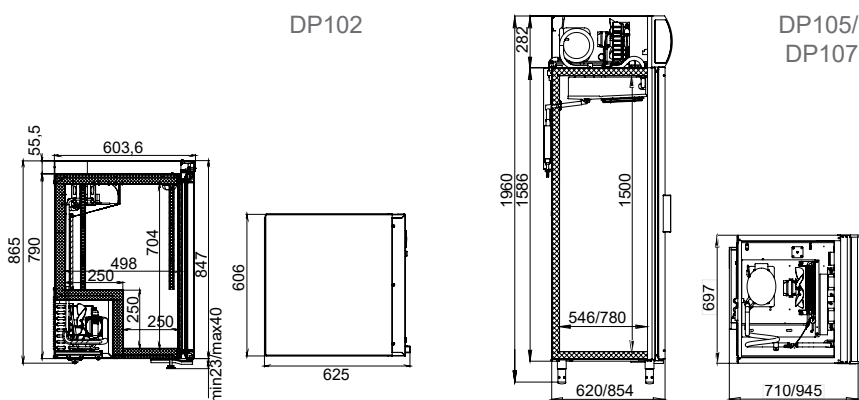


Холодильные шкафы POLAIR Standard для икры и пресервов

Холодильные шкафы DP специально разработаны для демонстрации и продажи икры, рыбных деликатесов и пресервов с учетом всех требований к условиям хранения и экспозиции этих деликатесных продуктов.

Шкафы надежно поддерживают температурный режим от -8 до 0 °C. Обеспечивают высокие качества демонстрации и хранения рыбных деликатесов в наилучших условиях. Механический замок в комплекте стандартной поставки защищает содержимое шкафов от несанкционированного доступа.

Шкафы для икры и пресервов





Модель	DB102-S	DB105-S	DB107-S
Диапазон рабочих температур, °C	-21... -18	-21... -18	-21... -18
Объем, л	130	500	700
Габаритные размеры, мм	606x672x820	697x710x1960	735x960x1996
Система электропитания, В/Гц	230/50	230/50	230/50
Потребляемая мощность, Вт, не более		0,55раб/0,40отт	0,55раб/0,40отт
Расход электроэнергии за сутки, кВт/ч, не более		12,8	13
Размер полки, мм	505x455	595x455	595x650
Кол-во полок	2	4	4
Шаг установки полок, мм	12,5	12,5	12,5
Канале с подсветкой	-	+	+
Вес нетто/брутто, кг		113/132	144/168
Размеры в упаковке, мм		744x790x2125	850x988x2160



Модель	DP102-S	DP105-S	DP107-S
Диапазон рабочих температур, °C		-8...0	
Объем, л	150	500	700
Габаритные размеры, мм	600x625x890	697x710x1960	697x945x1960
Хладагент		R404A или R290*	
Система электропитания, В/Гц	230/50	230/50	230/50
Потребляемая мощность, Вт, не более	240	550	550
Расход электроэнергии за сутки, кВт/ч, не более	3,6	9,2	10
Размер полки, мм	505x455	595x455	530x650
Кол-во полок	2	4	4
Канале с подсветкой	-	+	+
Замок	+	+	+
Вес нетто/брутто, кг	58/65	106/126	125/150
Размеры в упаковке, мм	720x660x1100	790x744x1960	790x988x2125

ХОЛОДИЛЬНЫЕ ШКАФЫ СО СТЕКЛЯННЫМИ ДВЕРЬМИ POLAIR Bravo

POLAIR

Холодильные шкафы со стеклянными дверьми POLAIR Bravo

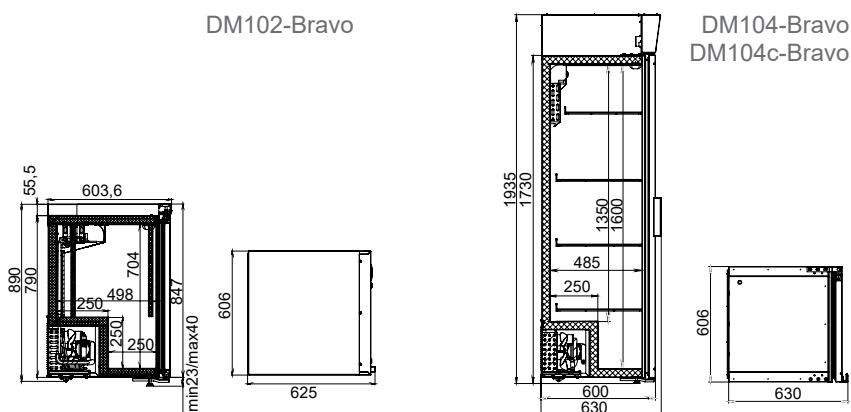
Благодаря продуманной конструкции корпуса, шкафы обладают существенной вместимостью при минимальных габаритных размерах. Агрегаты расположены внизу шкафов.

В моделях DM104 Bravo и DM104c Bravo в качестве терморегулятора использован термостат.

Шкафы DM102 Bravo выпускаются в двух цветовых решениях – традиционной бело-черной гамме и полностью черного цвета.

Наличие регулируемых по высоте стоек впереди и роликов для удобства перемещения шкафов – сзади – еще одна особенность шкафов этой серии.

Шкафы POLAIR Bravo



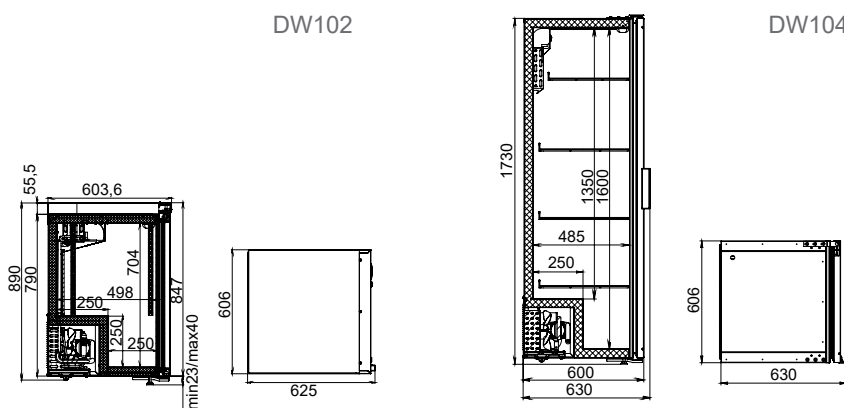
Специализированные холодильные шкафы для вина POLAIR Bravo

Предназначены для экспозиции, продажи и хранения красного, белого, игристого вина с учетом всех требований и особенностей каждого из этих видов напитка.

Статическая система охлаждения, угольный фильтр, тонированное стекло, полки из натурального дуба с защитной пропиткой создают идеальные условия для сохранения высокого качества вин любого сорта и наилучшей их демонстрации.

Шкафы DW104 Bravo имеют шесть температурных зон на пяти навесных и на наклонной базовой полке, DW102 Bravo – три температурных зоны на четырех уровнях выкладки – двух навесных полках и двухполочной базовой структуры.

Шкафы для вина POLAIR Bravo





Модель	DM102-Bravo	DM104-Bravo	DM104c-Bravo
Диапазон рабочих температур, °C	+1...+10	+1...+10	+1...+10
Объем, л	200	390	350
Габаритные размеры, мм	606x600x890	606x630x1730	606x630x1935
Условия окружающей среды (t, °C, /вл-сть, %)	до +32/до 60	до +32/до 60	до +32/до 60
Потребляемая мощность, Вт, не более	240	240	240
Система электропитания, В/Гц	230/50	230/50	230/50
Расход электроэнергии за сутки, кВт/ч, не более	1,8	2,2	2,4
Теморегулятор	эл блок	термостат	термостат
Кол-во полок	3	4	4
Допустимая нагрузка на полку, кг	40	50	50
Размер полки, мм	505x455	505x455	505x455
Шаг установки полок, мм	12,5	12,5	12,5
Подсветка	верхняя LED	верхняя LED	вертикальная LED
Канале с подсветкой	-	-	+
Вес нетто/брутто, кг	58/65	82/102	87/107
Размеры в упаковке, мм	720x660x1100	720x660x1900	720x660x2100



Модель	DW102-Bravo	DW104-Bravo
Диапазон рабочих температур, °C	+4...+18	+4...+18
Объем, л	200	390
Габаритные размеры, мм	600x625x890	600x630x1730
Хладагент	R134a или R290*	R134a или R290*
Система электропитания, В/Гц	230/50	230/50
Кол-во уровней выкладки	4	6
Допустимая нагрузка на полку, кг	50	50
Замок	+	+
Угольный фильтр	+	+
Тонированное стекло с УФ-защитой	+	+
Вес нетто/брутто, кг	58/65	82/102
Размеры в упаковке, мм	720x660x1100	720x660x1900

* спец. исполнение

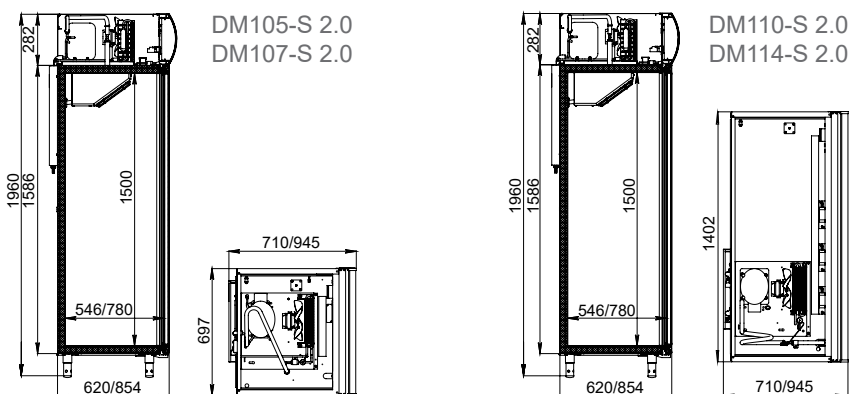
ХОЛОДИЛЬНЫЕ ШКАФЫ СО СТЕКЛЯННЫМИ ДВЕРЬМИ POLAIR Standard версии 2.0 и POLAIR Professionale

POLAIR

Холодильные шкафы со стеклянными дверьми POLAIR Standard версия 2.0

Серия шкафов, специально разработанных для демонстрации и продажи напитков. Благодаря модифицированной конструкции воздухоохладителя, шкафы гарантируют отличный обзор выкладки и увеличенный объем хранения. Измененный способ крепления полок шкафов DM107 и DM114 позволяет существенно повысить вместимость и «фейсинг» этих моделей. Отсутствие зазоров между соседними по горизонтали полками двухдверных шкафов дает возможность максимально использовать охлаждаемое пространство и увеличивает выкладку продукции. Применение полок с уменьшенным расстоянием между прутками повышает качество экспозиции напитков в традиционной таре.

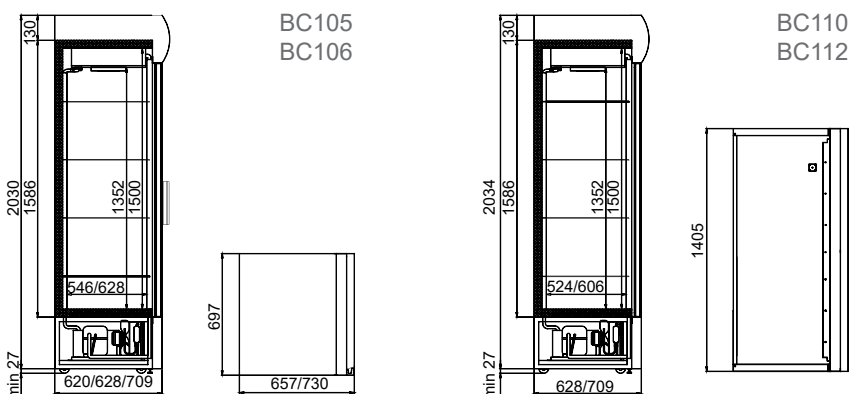
Шкафы POLAIR Standard версии 2.0 среднетемпературные



Холодильные шкафы со стеклянными дверьми POLAIR Professionale

Серия шкафов с нижним расположением агрегата, обладающих широким набором опций и аксессуаров, создана специально для производителей напитков с учетом всех требований оптимального мерчандайзинга. Шкафы предназначены для работы, в том числе, на открытых площадках торговли и общепита. При использовании опции «Зима-лето» возможна их эксплуатация при температуре окружающей среды от -30 до +40°C.

Шкафы POLAIR Professionale





Модель	DM105-S 2.0	DM107-S 2.0	DM110Sd-S 2.0	DM114Sd-S 2.0
Диапазон рабочих температур, °С	+1...+10	+1...+10	+1...+10	+1...+10
Объем, л	500	700	1000	1400
Габаритные размеры, мм	697x710x1960	697x945x1960	1402x710x1960	1402x945x1960
Система электропитания, В/Гц	230/50	230/50	230/50	230/50
Потребляемая мощность, Вт, не более	350	400	550	600
Расход электроэнергии за сутки, кВт/ч, не более	4	5,5	7	8
Допустимая нагрузка на полку, кг	40	40	40	40
Размер полки, мм	595x455	595x650	645x455	595x650
Кол-во полок	5	5	10	10
Шаг установки полок, мм	12,5	12,5	12,5	12,5
Вместимость (в стеклянных бутылках 0,5 л типа Евро)	256	400	624	902
Канале с подсветкой	+	+	+	+
Вес нетто/брутто, кг	105/124	122/146	176/206	205/235
Размеры в упаковке, мм	790x744x2125	790x988x2125	1490x744x2125	1490x988x2125



Модель	BC105	BC106	BC110	BC112
Диапазон рабочих температур, °С	0...+6,5/+1...+12	0...+6,5/+1...+12	0...+6,5/+1...+12	0...+6,5/+1...+12
Объем, л	500	600	1000	1200
Габаритные размеры, мм	697x657x2070	697x730x2070	1405x627x2060	1405x709x2060
Система электропитания, В/Гц	230/50	230/50	230/50	230/50
Потребляемая мощность, Вт, не более **	500	500	850	850
Расход электроэнергии за сутки, кВт/ч, не более **	5	5,5	6,5	7
Допустимая нагрузка на полку, кг	60	60	60	60
Размер полки, мм	595x455	595x536	645x455	645x536
Шаг установки полок, мм	12,5	12,5	12,5	12,5
Канале с подсветкой	+	+	+	+
Кол-во бутылок 0,5 л по ширине 1 полки (Facing), шт	8	8	18	18
Кол-во бутылок 0,5 л по глубине 1 полки, шт	7	8	7	8
Вместимость бутылок 0,5 л, шт	280	320	540	630
Вес нетто/брутто, кг	120/140	130/150	210/240	220/250
Размеры в упаковке, мм	790x744x2186	790x826x2186	1490x744x2186	1490x826x2186
Кол-во шкафов для перевозки в "Еврофуре"	51/30*	48/30*	26/19*	25/19*

*вместимость в фуру шкафов в уличной комплектации с антивандальным защитным комплексом АВЗ

ХОЛОДИЛЬНО-РАССТОЕЧНЫЕ И ХОЛОДИЛЬНЫЕ ШКАФЫ POLAIR Bakery

POLAIR

Полная модельная линейка шкафов для пекарен и кондитерских производств

Шкафы холодильно-расстоечные подготовят к выпечке к строго определенному времени изделия из дрожжевого теста

Шкафы холодильные позволят сохранить заготовки из теста при температуре от -2 до +12°C



Ультразвуковой увлажнитель обеспечит необходимый уровень влажности для каждой из стадий созревания теста в диапазоне от 60 до 90% в шкафах CS107 Bakery Br*

Инновационная система охлаждения обеспечит эффективное охлаждение заготовок из теста без заветривания

Многофункциональные контрольные панели позволят управлять работой шкафов во всех режимах и отлично визуализируют все процессы

Шкафы поддерживают концепцию пищевой безопасности HACCP

Применены озонобезопасные хладагенты R134a или R290

Автоматическая оттайка с системой испарения конденсата не требует участия персонала



Съемные направляющие дают возможность разместить до 20 уровней стандартных противней 40x60 и 45x60 см

Шкафы рассчитаны на работу при температуре окружающей среды до +40°C

*предусмотрено подключение этой модели к системе водоснабжения с предварительной очисткой, а также слив использованной воды в канализацию





Выпускаются в цельнозаливных корпусах с заливными ППУ дверьми



Обшивки корпуса и дверей выполнены из нержавеющей стали



Штампованное углубление в дне корпуса предусмотрено для удобства ухода



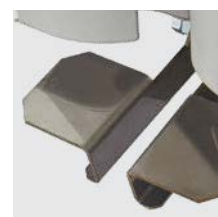
Регулируемые по высоте ножки из нержавеющей стали позволят компенсировать неровности пола и упростят уход за шкафами



Колесные опоры со стопорами для легкого перемещения шкафов (опция)



Педаль для открывания двери – стандарт поставки



Замок



Внутренняя светодиодная подсветка на фронтальной панели – для комфорта персонала



Схемы последовательности использования оборудования POLAIR



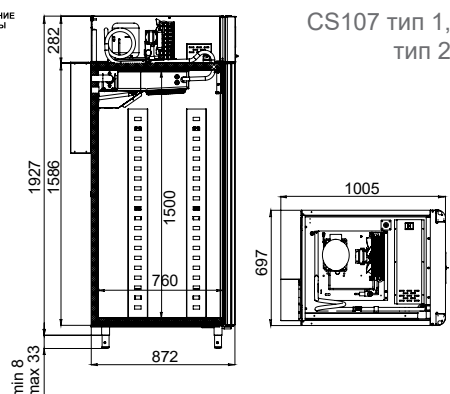
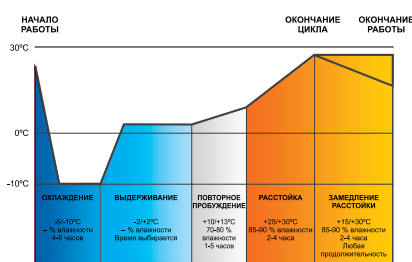
ХОЛОДИЛЬНО-РАССТОЕЧНЫЕ И ХОЛОДИЛЬНЫЕ ШКАФЫ POLAIR Bakery

POLAIR

Холодильно-расстоечные шкафы CS107 Bakery Br

Дают возможность полностью подготовить заготовки из теста к выпечке в определенное время, управлять процессами замедления ферментации, хранения, возобновления брожения и расстойки, а также выдержки перед выпечкой. Регулировать температуру, влажность, скорость вращения вентилятора, задавать точное время начала выпечки. Исключают работу персонала в ночную смену и в праздничные дни, повышают качество выпечки, экономя на ингредиентах и увеличивая прибыль предприятия. Шкафы позволяют создавать и сохранять до 100 собственных программ, минимизируя при этом ошибки персонала и защищая авторские рецепты. Выпускаются в двух исполнениях – с цветными графическими дисплеями электронной панели управления диагональю 5 и 7 дюймов. Диапазон рабочих температур шкафов от -10 до +40°C, влажность регулируется в интервале от 60 до 90%.

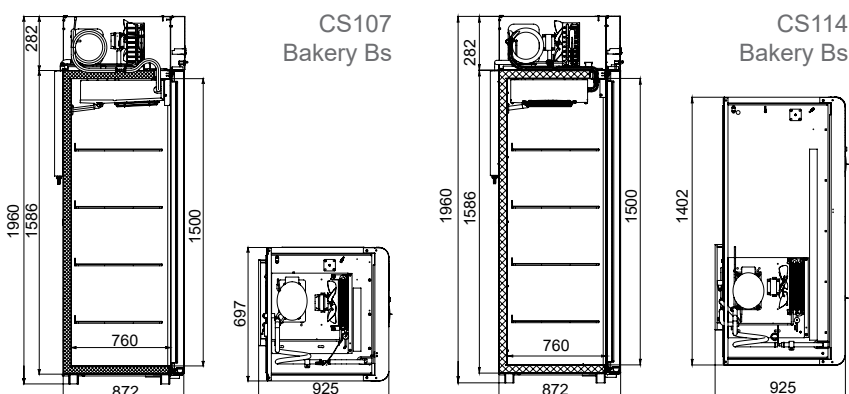
Шкафы POLAIR Bakery Br



Холодильные шкафы CS107 Bakery Bs и CS114 Bakery Bs

Позволяют сохранять в оптимальных условиях тесто, заготовки из него и ингредиенты для выпечки. Уникальная холодильная система с мягким воздушным потоком эффективно охлаждает содержимое шкафов и предохраняет тесто от заветривания. Температура регулируется в диапазоне от -2 до +12°C. Шкафы оснащены направляющими под противни 40x60 и 45x60 см: шкаф CS107 Bakery Bs – 20 парами, CS114 Bakery Bs – 40 парами. Электронная панель с увеличенными символами дисплея позволяет записывать и передавать данные о работе шкафов.

Шкафы POLAIR Bakery Bs





Модель	CS107 Bakery Bг тип 1	CS107 Bakery Bг тип 2
Диапазон рабочих температур, °С	-10...+40	-10...+40
Регулировка уровня влажности, %	от 60 до 95	от 60 до 95
Объем, л	700	700
Габаритные размеры, мм	697x1005x1960	697x1005x1960
Система электропитания, В/Гц	230/50	230/50
Потребляемая мощность при охлаждении/нагреве, Вт	550/900	550/900
Расход электроэнергии за сутки, кВт/ч**	8	8
Направляющие под EN 40x60 и 40x65	20 пар	20 пар
Педаль	+	+
Вес нетто/брутто, кг	165/190	165/190
Размеры в упаковке, мм	790x1080x2125	790x1080x2125



Модель	CS107 Bakery Bs	CS114 Bakery Bs
Диапазон рабочих температур, °С	-2...+12	-2...+12
Объем, л	700	1400
Габаритные размеры, мм	697x925x1960	1402x925x1960
Система электропитания, В/Гц	230/50	230/50
Потребляемая мощность, Вт	350	550
Расход электроэнергии за сутки, кВт/ч, не более	4	6
Направляющие под EN 40x60 и 40x65	20 пар	40 пар
Педаль	+	+
Вес нетто/брутто, кг	154/179	263/293
Размеры в упаковке, мм	790x988x2125	1490x988x2125

**данные могут отличаться при использовании различных режимов работы шкафов

СПЕЦИАЛИЗИРОВАННЫЕ ШКАФЫ POLAIR Meat, POLAIR Cheese, POLAIR Salami

POLAIR

Специализированные шкафы создают идеальные условия для ферментации, созревания, выдержки сырья, приготовления сыровяленых колбас, сыров, мяса

Инновационная холодильная система гарантирует мягкий обдув содержимого без заветривания

Изменение скорости вращения вентилятора воздухоохладителя и регулирование уровня влажности в интервале от 60 до 95% – для точного соблюдения всех требований к каждой из стадий созревания деликатесов

Диапазон рабочих температур, оптимальный для всех процессов – от -2 до +30°C

Надежная работа при высоких внешних температурах – до +40°C

Автоматическая оттайка испарителей с системой испарения конденсата

Многофункциональная русифицированная контрольная панель с дисплеем диагональю 5 дюймов дает возможность точно задать все параметры и сохранить программы в памяти электронного блока

UV-лампа для удаления микроорганизмов (модели Meat и Salami – для мяса и сыровяленых деликатесов)

Монолитные цельнозаливные корпуса с обшивками из нержавеющей стали

Двери с заливной теплоизоляцией, заменяемым уплотнителем с магнитной вставкой и с ручками, встроенными в алюминиевые профили



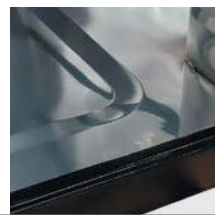


Клавишный микропереключатель для прекращения вращения воздухоохладителя и включения внутренней LED-подсветки



Специальное оснащение для каждого из специализированных шкафов:
штанга с крюками для подвеса крупных кусков мяса - нагрузка до 80 кг;
полки из стальной оцинкованной проволоки с полимерным покрытием или из листовой нержавеющей стали для размещения небольших и порционных кусков;
специальные перекладки с крюками для размещения колбас и других деликатесов;
полки для головок сыра

Штампованное углубление в дне корпуса предусмотрено для удобства ухода



Педаль в комплекте стандартной поставки



Опция – колесные опоры со стопорами

Возможна модификация со стеклянными дверьми

Ультразвуковой увлажнитель – в комплекте поставки*

* Шкафы подключаются к системам водообеспечения с предварительной очисткой и к канализации

СПЕЦИАЛИЗИРОВАННЫЕ ШКАФЫ POLAIR Meat, POLAIR Cheese, POLAIR Salami

POLAIR

Холодильные шкафы POLAIR Meat

Предназначены, в том числе, для сухого созревания мяса (в том числе, DryAged). Обеспечивают идеальные условия для его ферментации.

Позволяют существенно повысить качество стейков.

Увеличивают рентабельность предприятия.

Выпускаются в двух вариантах комплектации:

- штанга с крюками для крупных кусков мяса + 3 перфорированные полки из нержавеющей стали,
- штанга с крюками для крупных кусков мяса + 3 сетчатые полки из стали с полимерным покрытием.

Ультразвуковой увлажнитель и UV-лампа для удаления микробов в комплекте поставки.

Холодильные шкафы POLAIR Cheese

Позволяют получить высококачественные твердые и полутвердые сыры.

Поддерживают оптимальные режимы температуры и влажности воздуха для получения сыров, идентичных лучшим аналогам легендарных мировых торговых марок.

Возможна комплектация двумя типами полок:

- 4 полки из листовой нержавеющей стали с перфорацией,
- 4 сетчатые полки из стали с полимерным покрытием.

Ультразвуковой увлажнитель помогает создать идеальные условия для созревания сыров.

Холодильные шкафы POLAIR Salami

Дают возможность приготовить салями, сыровяленый окорок и иные деликатесные высокомаржинальные продукты.

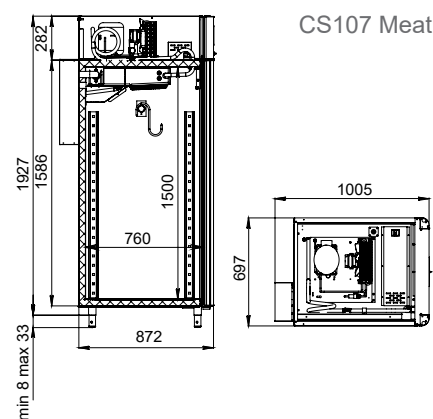
Создают необходимые режимы температуры и влажности воздуха для получения качественных изделий, полностью аналогичных продукции известных брендов.

Дают возможность организовать прибыльное производство мясных деликатесов с кратчайшим сроком окупаемости затрат.

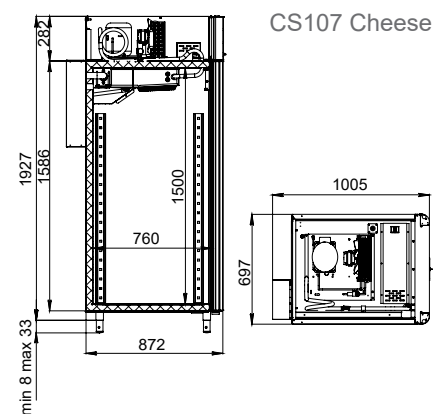
Позволяют существенно экономить на пищевых добавках.

В комплекте поставки ультразвуковой увлажнитель, UV-лампа, 3 пары направляющих с тремя перекладинами с подвесами для колбас.

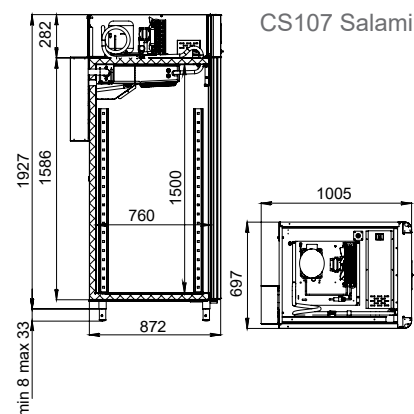
Специализированные шкафы POLAIR GS107 Meat



Специализированные шкафы POLAIR GS107 Cheese



Специализированные шкафы POLAIR GS107 Salami





Модель	CS107 Meat
Диапазон рабочих температур, °C	-2...+30
Регулировка уровня влажности, %	от 60 до 95
Объем, л	700
Габаритные размеры, мм	697x1005x1960
Система электропитания, В/Гц	230/50
Потребляемая мощность, Вт, не более	550/900
Расход электроэнергии за сутки, кВт/ч, не более	8
UV-лампа	+
Комплектация:	
тип 1	штанга + 3 перфорированные полки из нерж. стали
тип 2	штанга + 3 сетчатые полки из стали с п/покрытием
Педаль	+
Вес нетто/брутто, кг	130/155
Размеры в упаковке, мм	790x1080x2125

Модель	CS107 Cheese
Диапазон рабочих температур, °C	-2...+30
Регулировка уровня влажности, %	от 60 до 95
Объем, л	700
Габаритные размеры, мм	697x1005x1960
Система электропитания, В/Гц	230/50
Потребляемая мощность, Вт, не более	550/900
Расход электроэнергии за сутки, кВт/ч, не более	8
UV-лампа	+
Комплектация:	
тип 1	4 перфорированные полки из нерж. стали
тип 2	4 сетчатые полки из стали с п/покрытием
Педаль	+
Вес нетто/брутто, кг	125/150
Размеры в упаковке, мм	790x1080x2125

Модель	CS107 Salami
Диапазон рабочих температур, °C	-2...+30
Регулировка уровня влажности, %	от 60 до 95
Объем, л	700
Габаритные размеры, мм	697x1005x1960
Система электропитания, В/Гц	230/50
Потребляемая мощность, Вт, не более	550/900
Расход электроэнергии за сутки, кВт/ч, не более	8
UV-лампа	+
Комплектация:	
тип 1	3 пары направляющих с тремя перекладинами с подвесами
тип 2	3 пары направляющих с тремя перекладинами с подвесами
Педаль	+
Вес нетто/брутто, кг	125/150
Размеры в упаковке, мм	790x1080x2125

ШКАФЫ ХОЛОДИЛЬНЫЕ ФАРМАЦЕВТИЧЕСКИЕ POLAIR

POLAIR

Шкафы холодильные фармацевтические POLAIR предназначены для хранения лекарственных и ветеринарных препаратов в больничных учреждениях, клиниках, аптеках, лабораториях различных направлений и диагностических центрах, научно-исследовательских учреждениях, фармацевтических предприятиях



Динамическая система охлаждения обеспечивает эффективное и равномерное охлаждение содержимого всех полок шкафов

Оттайка осуществляется автоматически, вода испаряется из ванночки слива

Цельнозаливные корпуса гарантируют надежную термоизоляцию, прочность и долговечность шкафов

Диапазон рабочих температур от +1 до +15°C, что позволяет использовать одну и ту же модель как в качестве холодного (t° от +2 до +8°C), так и прохладного (t° от +8 до +15°C) шкафов

Электронные блоки управления дают возможность с точностью до одного градуса установить нужную температуру и сигнализируют об отклонении температуры от заданной



Микропереключатели при открывании дверей автоматически прекращают вращение вентиляторов воздухоохладителей и, для шкафов с глухими дверьми, включают внутреннюю подсветку

Подсветка шкафов осуществляется эффективными, экономичными и безопасными светодиодными лампами





Двери оснащены эластичными уплотнителями с магнитными вставками, обеспечивающими полную герметизацию шкафов



Двери имеют механизм самозакрывания и запираются на замок

Шкафы со стеклянными дверьми в алюминиевых рамах доступны с прозрачными и с тонированными стеклопакетами



Полки выдерживают нагрузку до 40 кг



Шкафы со стеклянными дверьми рассчитаны на работу при температуре окружающей среды до +32°C

Шкафы с глухими дверьми работают при внешней температуре до +40°C и надежно сохраняют лекарственные препараты

Шкафы холодильные фармацевтические POLAIR имеют всю разрешительную документацию

Схема условных обозначений

ШХФ-0,5ДС

1

2

3

1

- тип оборудования, где:
ШХФ - шкаф холодильный фармацевтический
ШХКФ - шкаф холодильный комбинированный фармацевтический

2

- типоразмер внутреннего объема, где:
0,2 - внутренний объем 200 л **0,7** - внутренний объем 700 л
0,4 - внутренний объем 400 л **1,0** - внутренний объем 1000 л
0,5 - внутренний объем 500 л **1,4** - внутренний объем 1400 л

3

- тип дверей, отличный от глухих со стальными обшивками, где
ДС - дверь/двери стеклянные

Со стеклянными дверьми

Двери в алюминиевых рамах с механизмом самозакрывания, с легкозаменяемым уплотнителем с магнитной вставкой создают полную герметизацию охлаждаемого пространства, обеспечивают отличный внешний вид и высокие эксплуатационные свойства шкафов.

Стеклопакеты предлагаются в двух исполнениях:

- полностью прозрачный,
- тонированный.

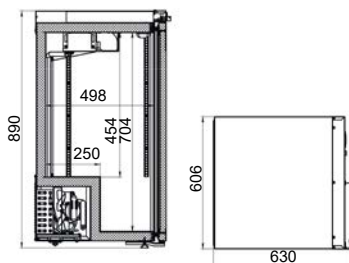
Шкафы оснащены звуковой сигнализацией об отклонении температуры от заданной.

Комплектуются:

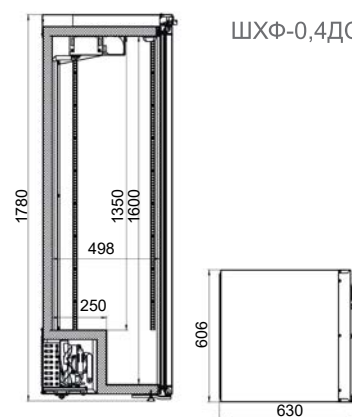
- 4 уровнями полок,
- микропереключателем,
- замком,
- внутренней светодиодной подсветкой и светодиодной подсветкой канала (для шкафов с канале).

Фармацевтические шкафы POLAIR со стеклянными дверьми

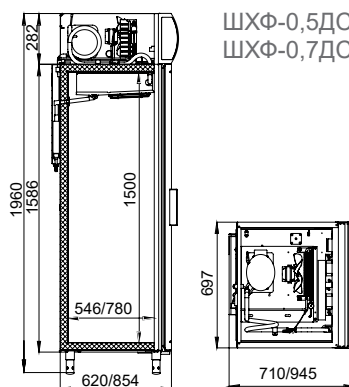
ШХФ-0,2ДС



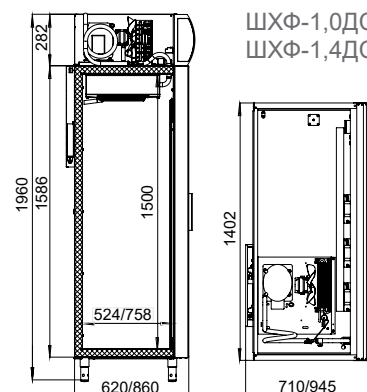
ШХФ-0,4ДС



ШХФ-0,5ДС
ШХФ-0,7ДС



ШХФ-1,0ДС
ШХФ-1,4ДС





Модель	ШХФ-0,2ДС	ШХФ-0,4ДС
Диапазон рабочих температур, °С	+1...+15	+1...+15
Объем, л	200	400
Габаритные размеры, мм	600x630x890	600x630x1780
Система электропитания, В/Гц	230/50	230/50
Потребляемая мощность, Вт, не более	250	250
Расход электроэнергии за сутки, кВт/ч, не более	3	3,6
Размер полки, мм	505x455	505x455
Кол-во полок	3	4
Шаг установки полок, мм	12,5	12,5
Вес нетто/брутто, кг	61/71	91/105
Размеры в упаковке, мм	720x660x1100	720x660x1950



Модель	ШХФ-0,5ДС	ШХФ-0,7ДС	ШХФ-1,0ДС	ШХФ-1,4ДС
Диапазон рабочих температур, °С	+1...+15	+1...+15	+1...+15	+1...+15
Объем, л	500	700	1000	1400
Габаритные размеры, мм	697x710x1960	697x945x1960	1402x710x1960	1402x945x1960
Система электропитания, В/Гц	230/50	230/50	230/50	230/50
Потребляемая мощность, Вт, не более	350	400	550	600
Расход электроэнергии за сутки, кВт/ч, не более	4	5,5	7	8
Размер полки, мм	595x455	530x650	595x455	530x650
Кол-во полок	4	4	8	8
Шаг установки полок, мм	12,5	60	12,5	60
Вес нетто/брутто, кг	105/124	122/146	176/206	205/235
Размеры в упаковке, мм	790x744x2125	790x988x2125	1490x744x2125	1490x988x2125

С глухими дверьми

Гарантируют качественное хранение лекарственных препаратов в необходимых для этого условиях. Шкафы надежно работают даже при высоких внешних температурах: до +40°C.

Цельнозаливные корпуса и двери гарантируют отменную теплоизоляцию содержимого шкафов.

Двери имеют механизм самозакрывания, оснащены легкозаменяемым уплотнителем с магнитной вставкой.

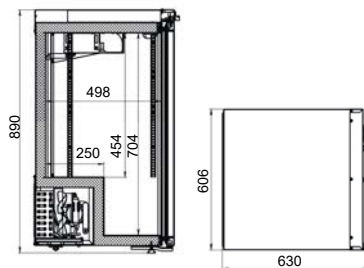
Шкафы оборудованы электронными блоками управления, поддерживающими функцию световой и звуковой сигнализации об отклонении температуры от заданной.

Комплект поставки:

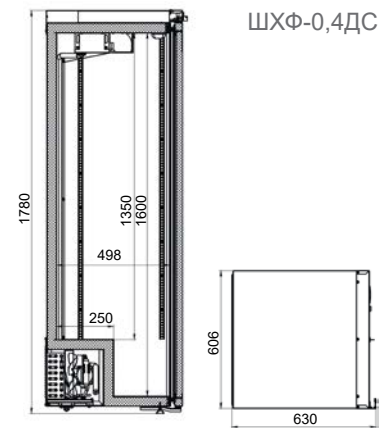
- 4 уровней полок,
- микропереключатели,
- замки,
- внутренняя светодиодная подсветка.

Фармацевтические шкафы POLAIR с глухими дверьми

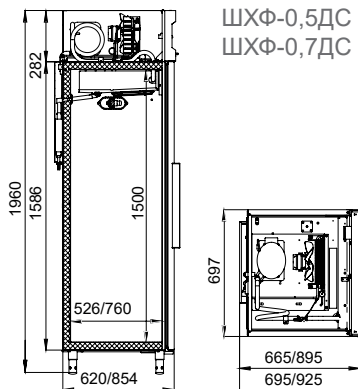
ШХФ-0,2ДС



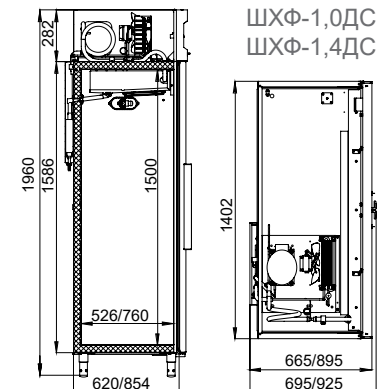
ШХФ-0,4ДС



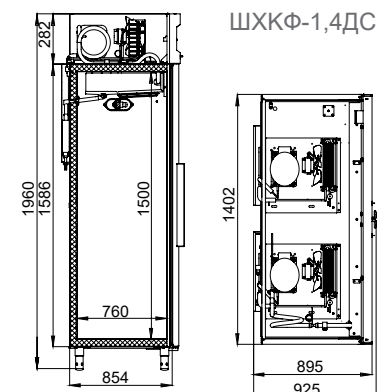
ШХФ-0,5ДС
ШХФ-0,7ДС



ШХФ-1,0ДС
ШХФ-1,4ДС



ШХКФ-1,4ДС





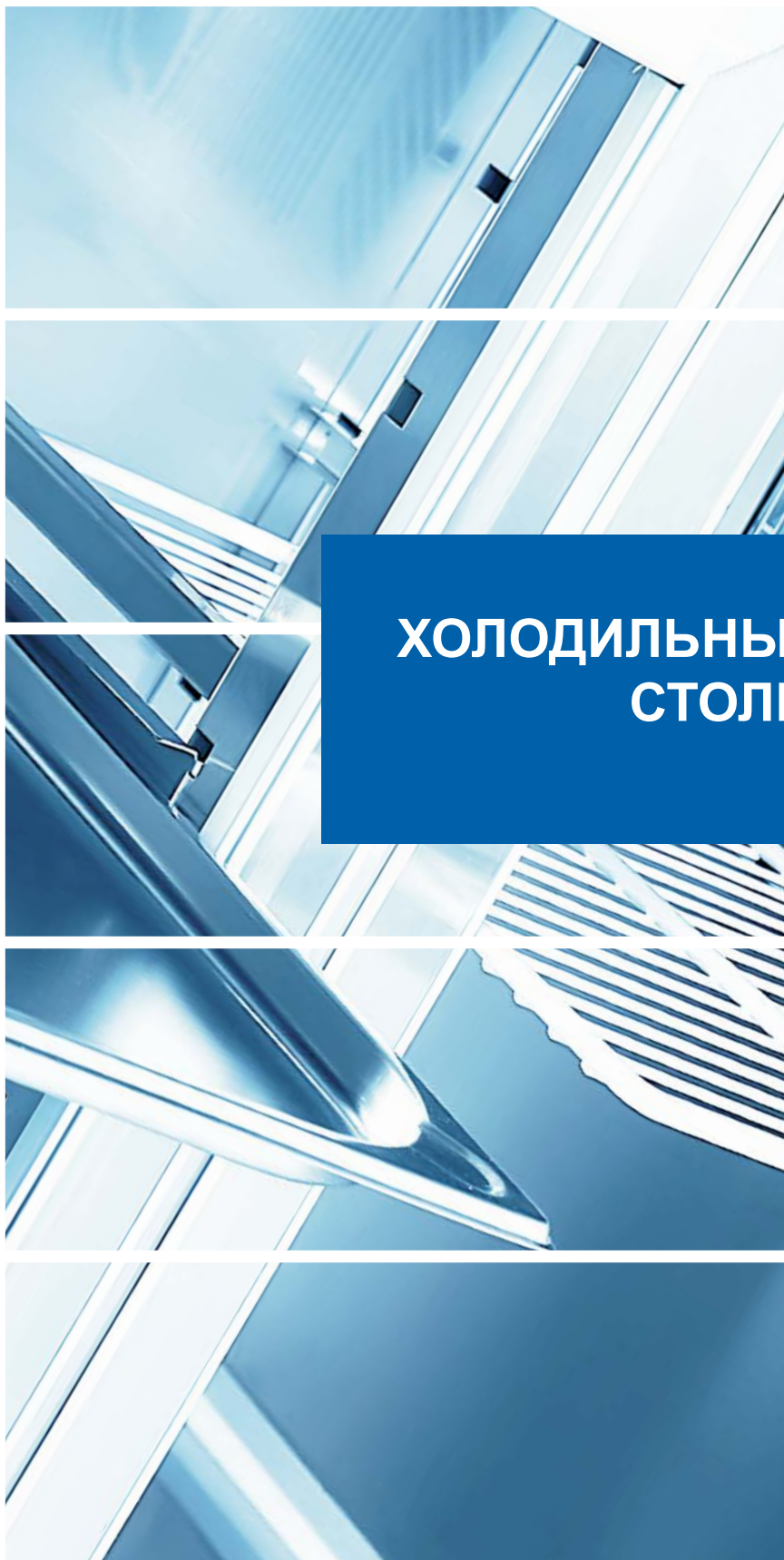
Модель	ШХФ-0,2	ШХФ-0,4
Диапазон рабочих температур, °С	+1...+15	+1...+15
Объем, л	200	400
Габаритные размеры, мм	600x630x890	600x630x1780
Система электропитания, В/Гц	230/50	230/50
Потребляемая мощность, Вт, не более	250	250
Расход электроэнергии за сутки, кВт/ч, не более	2,8	3,2
Размер полки, мм	505x455	505x455
Кол-во полок	3	4
Шаг установки полок, мм	12,5	12,5
Вес нетто/брутто, кг	56/65	82/95
Размеры в упаковке, мм	720x660x1100	720x660x1950



Модель	ШХФ-0,5	ШХФ-0,7	ШХФ-1,0	ШХФ-1,4	ШХКФ-1,4
Диапазон рабочих температур, °С	+1...+15	+1...+15	+1...+15	+1...+15	+1...+15/+1...+15
Объем, л	500	700	1000	1400	700 + 700
Габаритные размеры, мм	697x695x1960	697x925x1960	1402x695x1960	1402x925x1960	1402x925x1960
Система электропитания, В/Гц	230/50	230/50	230/50	230/50	230/50
Потребляемая мощность, Вт, не более	350	350	550	550	900
Расход электроэнергии за сутки, кВт/ч, не более	3,5	4	5,5	6	14,5
Размер полки, мм	595x455	530x650	595x455	530x650	530x650
Кол-во полок	4	4	8	8	8
Шаг установки полок, мм	12,5	60	12,5	60	60
Вес нетто/брутто, кг	95/114	112/137	155/184	184/214	214/244
Размеры в упаковке, мм	744x790x2125	790x988x2125	1490x744x2125	1490x988x2125	1490x988x2125



POLAIR



**ХОЛОДИЛЬНЫЕ
СТОЛЫ**





Холодильные столы POLAIR – универсальное оборудование, совмещающее функции холодильного шкафа и полноценного рабочего стола

Холодильные столы POLAIR – это:

- надежность, экономичность, технологичность и рационализм,
- применение самых передовых технологий и новаций,
- использование опыта лучших конструкторов холодильной техники,
- тестирование в собственной лаборатории,
- контроль качества на всех этапах изготовления,
- комплектация компонентами от самых проверенных производителей.

Холодильные столы POLAIR выпускаются в двух сериях:

POLAIR Grande – широкий ассортимент моделей с боковым и нижним расположением агрегатов. Выпускаются в цельнозаливных корпусах, оснащены профессиональной динамической системой охлаждения. Имеют эргономичную столешницу с радиусным изгибом фронтального края, ручки из нержавеющей стали. Столы соответствуют классу защиты электроприборов IP24.

POLAIR GC – линия столов с боковым расположением агрегатов. Производятся в тех же корпусах и с той же холодильной системой, что и столы POLAIR Grande. Столешница с прямоугольным изгибом фронтального края и встроенные в дверное полотно ручки с тонкой пластиковой вставкой подчеркивают современный кубический дизайн столов этой серии.

Схема условных обозначений столов

TMi4GN-0321-GC

1
2 3
4
5
6

1

- тип оборудования, где:
TM - среднетемпературный
TB - низкотемпературный
TD - со стеклянными дверьми

2

- обозначение стола с нижним расположением агрегата, где:
i - нижнее расположение агрегата

3

- количество секций, где:
2 - двухсекционный,
3 - трехсекционный,
4 - четырехсекционный

4

- соответствие стандарту «Гастронорм»
GN - «Гастронорм» GN1/1

5

- особенности столов. Для столов с выдвижными ящиками, обозначение их количества и типа, где:
0 – секция с дверью
1, 2, 3 – секции с различным вида ящиками
 Для специализированных столов обозначение их назначения, где: **pizza** – стол для приготовления пиццы с гранитной столешницей, **sal** - салатетта

6

- серия стола, где **G** - Grande, **GC** – GC

Холодильные столы с боковым расположением агрегата

Холодильные столы с нижним расположением агрегата

Холодильные столы с глухими дверьми и с ящиками среднетемпературные

POLAIR Grande



Стр. 52

POLAIR GC



Стр. 52

POLAIR Grande



Стр. 52

Холодильные столы с глухими дверьми и с ящиками низкотемпературные

POLAIR Grande



Стр. 54

POLAIR GC



Стр. 54

POLAIR Grande



Стр. 54

Холодильные столы со стеклянными дверьми

POLAIR Grande



Стр. 56

POLAIR Grande



Стр. 56

Специализированные холодильные столы

для пиццы



Стр. 58

для пиццы



Стр. 58

салатетта



Стр. 54

Настольные витрины – витрины для ингредиентов к столам для пиццы

POLAIR Grande



Стр. 58

POLAIR Grande



Стр. 58

Две модельные линейки – POLAIR Grande и POLAIR GC дают возможность каждому выбрать стол в соответствии со своими вкусами и предпочтениями

Два варианта расположения агрегата (боковое и нижнее) позволяют разместить столы в любом помещении от просторного до самого компактного

Различные температурные режимы гарантируют сохранность свежести продуктов как охлажденных, так и замороженных, в оптимальных условиях

Множество вариантов исполнения расширяют возможности выбора

Компактные размеры столов при стандартных объемах хранения позволяют с максимальной эффективностью использовать площади производственных помещений

Полностью цельнозаливные корпуса (включая верхнюю часть столов) обеспечивают максимальную термоизоляцию, прочность столов и возможность встраивания в общую столешницу или в барную стойку при поставке без столешниц

Стол работает при температуре окружающей среды:
до +43 °С – среднетемпературные
до +32 °С – низкотемпературные

Стол полностью изготовлен из нержавеющей стали (кроме задней стенки)



Все элементы холодильной системы столов с боковым расположением агрегатов находятся в компактном агрегатном отсеке, размещенном в термоизолированном корпусе

Доступ для обслуживания агрегатов с фронтальной стороны, агрегаты выдвигаются вперед на салазках

Стол оснащен профессиональной динамической системой охлаждения с автоматической оттайкой испарителей





В качестве терморегулятора применен электронный блок управления



В качестве хладагентов применяются озонобезопасные R134a, R404A, R290 (пропан – спец. исполнение)

Столешница столов POLAIR Grande имеет радиусный изгиб фронтального края
Столешница столов POLAIR GC имеет прямоугольный изгиб фронтального края

Двери столов имеют заливную теплоизоляцию ППУ, оснащены съемным легкозаменяемым уплотнителем с магнитной вставкой, механизмом самозакрывания



Ручки столов POLAIR Grande изготовлены из нержавеющей стали и полностью эргономичны

Ящики полностью выдвигаются на телескопических направляющих



Ручки столов POLAIR GC встроены в дверное полотно

Опция колеса со стопорами – дополнительное удобство



Ножки из нержавеющей стали регулируются по высоте

Вместо дверей столы могут оснащаться различными блоками ящиков

Столешницы глубиной 700 мм соответствуют стандарту Gastronorm GN1/1

ХОЛОДИЛЬНЫЕ СТОЛЫ С ГЛУХИМИ ДВЕРЬМИ И С ЯЩИКАМИ СРЕДНЕТЕМПЕРАТУРНЫЕ

POLAIR

Холодильные столы с глухими дверьми и с ящиками среднетемпературные

Рассчитаны на работу при температуре окружающей среды до +43°C.

Диапазон рабочих температур от -2 до +10°C.

Оттайка автоматическая с системой испарения конденсата.

Любой отсек стола может быть оснащен блоком из выдвижных ящиков вместо дверей.

Для столов с боковым расположением агрегатов доступны блоки ящиков:

- из 2 ящиков средней глубины,
- из 3 мелких ящиков,
- из 2 ящиков: верхний – мелкий, нижний – глубокий.

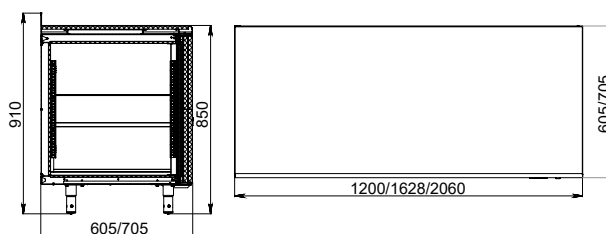
Для столов с нижним расположением агрегатов доступны блоки ящиков:

- из 2 ящиков средней глубины,
- из 1 глубокого ящика.

Ящики столов глубиной 700 мм гастронормированы GN 1/1.



Столы с боковым расположением агрегата POLAIR Grande

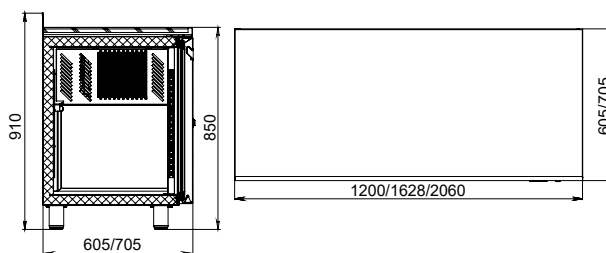


TM-G, TMGN-G

Доступные блоки выдвижных ящиков:



Столы с боковым расположением агрегата POLAIR GC

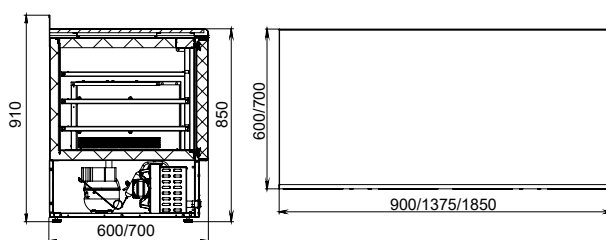


TM-GC, TMGN-GC

Доступные блоки выдвижных ящиков:



Столы с нижним расположением агрегата POLAIR Grande



TMi-GC, TMiGN-GC

Доступные блоки выдвижных ящиков:





Модель	TM2-G	TM2GN-G	TM3-G	TM3GN-G	TM4-G	TM4GN-G
Диапазон рабочих температур, °C	-2...+10	-2...+10	-2...+10	-2...+10	-2...+10	-2...+10
Объем, л	270	320	400	450	500	600
Габаритные размеры, мм	1200x605x850/910	1200x705x850/910	1628x605x850/910	1628x705x850/910	1628x605x850/910	2060x705x850/910
Условия окружающей среды (t, °C/вл-сть, %)	до +43/до 80	до +43/до 80	до +43/до 80	до +43/до 80	до +43/до 80	до +43/до 80
Хладагент	R134a	R134a	R134a	R134a	R134a	R134a
Система электропитания, В/Гц	230/50	230/50	230/50	230/50	230/50	230/50
Потребляемая мощность, Вт, не более	350	350	350	350	350	350
IP 24	+	+	+	+	+	+
Gastronorm GN1/1	-	+	-	+	-	+
Кол-во полок в комплекте	2	2	3	3	4	4
Вес нетто/брутто, кг	125/140	130/150	145/170	150/180	160/190	165/200
Размеры в упаковке, мм	1310x715x1045	1310x815x1045	1725x715x1045	1725x815x1045	2165x715x1045	2165x815x1045



Модель	TM2-GC	TM2GN-GC	TM3-GC	TM3GN-GC	TM4-GC	TM4GN-GC
Диапазон рабочих температур, °C	-2...+10	-2...+10	-2...+10	-2...+10	-2...+10	-2...+10
Объем, л	270	320	400	450	500	600
Габаритные размеры, мм	1200x605x850/910	1200x705x850/910	1628x605x850/910	1628x705x850/910	1628x605x850/910	2060x705x850/910
Условия окружающей среды (t, °C/вл-сть, %)	до +43/до 80	до +43/до 80	до +43/до 80	до +43/до 80	до +43/до 80	до +43/до 80
Хладагент	R134a	R134a	R134a	R134a	R134a	R134a
Система электропитания, В/Гц	230/50	230/50	230/50	230/50	230/50	230/50
Потребляемая мощность, Вт, не более	350	350	350	350	350	350
IP 20	+	+	+	+	+	+
Gastronorm GN1/1	-	+	-	+	-	+
Кол-во полок в комплекте	2	2	3	3	4	4
Вес нетто/брутто, кг	125/140	130/150	145/170	150/180	160/190	165/200
Размеры в упаковке, мм	1310x715x1045	1310x815x1045	1725x715x1045	1725x815x1045	2165x715x1045	2165x815x1045



Модель	TMi2-G	TMi2GN-G	TMi3-G	TMi3GN-G	TMi4-G	TMi4GN-G
Диапазон рабочих температур, °C	-2...+10	-2...+10	-2...+10	-2...+10	-2...+10	-2...+10
Объем, л	153	184	230	276	306	368
Габаритные размеры, мм	900x600x850/910	900x700x850/910	1375x600x850/910	1375x700x850/910	1850x600x850/910	1850x700x850/910
Условия окружающей среды (t, °C)	до +43	до +43	до +43	до +43	до +43	до +43
Хладагент	R134a	R134a	R134a	R134a	R134a	R134a
Система электропитания, В/Гц	230/50	230/50	230/50	230/50	230/50	230/50
Потребляемая мощность, Вт, не более	350	350	350	350	350	350
IP 24	+	+	+	+	+	+
Gastronorm GN1/1	-	+	-	+	-	+
Кол-во полок в комплекте	2	2	3	3	4	4
Вес нетто/брутто, кг	95/125	100/130	110/140	120/160	135/185	140/190
Размеры в упаковке, мм	1045x714x1040	1045x814x1040	1520x714x1040	1520x814x1040	2000x714x1040	2000x814x1040

ХОЛОДИЛЬНЫЕ СТОЛЫ С ГЛУХИМИ ДВЕРЬМИ И С ЯЩИКАМИ НИЗКОТЕМПЕРАТУРНЫЕ/САЛАДЕТТА

POLAIR

Холодильные столы с глухими дверьми и с ящиками низкотемпературные

Рассчитаны на работу при температуре окружающей среды до +32°C. Диапазон рабочих температур не выше -18°C.

Оттайка автоматическая при помощи ТЭНов с системой испарения конденсата.

Любой отсек стола может быть оснащен блоком из выдвижных ящиков вместо дверей.

Для столов с боковым расположением агрегатов доступны блоки ящиков:

- из 2 ящиков средней глубины,
- из 3 мелких ящиков,
- из 2 ящиков: верхний – мелкий, нижний – глубокий.

Для столов с нижним расположением агрегатов доступны блоки ящиков:

- из 2 ящиков средней глубины,
- из 1 глубокого ящика.

Ящики столов глубиной 700 мм гастронормированы GN 1/1.

Специализированные столы для салатов

Саладетта – стол для приготовления салатов, сборки сэндвичей и закусок. Столешница имеет отверстие для установки гастроемкостей 2xGN1/1 и 2xGN1/4.

Раздвижная крышка из нержавеющей стали защищает ингредиенты и фиксируется в открытом положении для удобства работы.

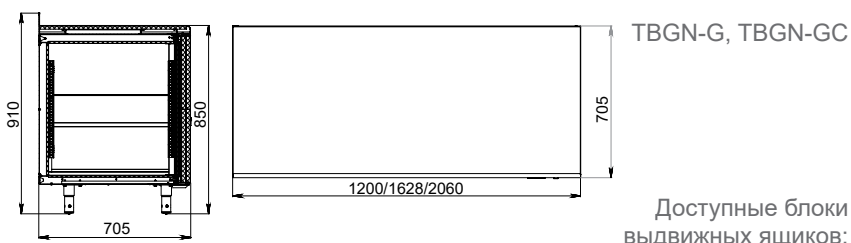
Доска для нарезки из полипропилена в комплекте поставки.

Основной охлаждаемый объем гастронормирован GN1/1.

Саладетта рассчитана на использование при температуре окружающей среды до +32°C. Диапазон рабочих температур: 0...+10°C.



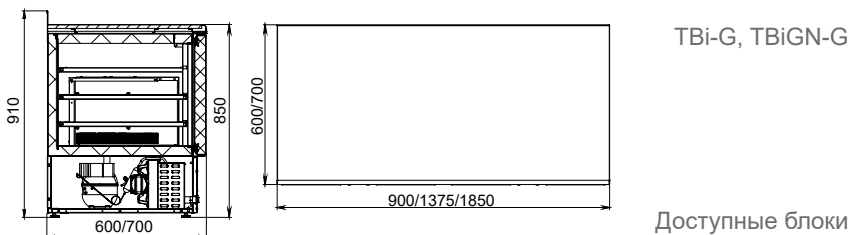
Столы с боковым расположением агрегата POLAIR Grande и GC



Доступные блоки выдвижных ящиков:



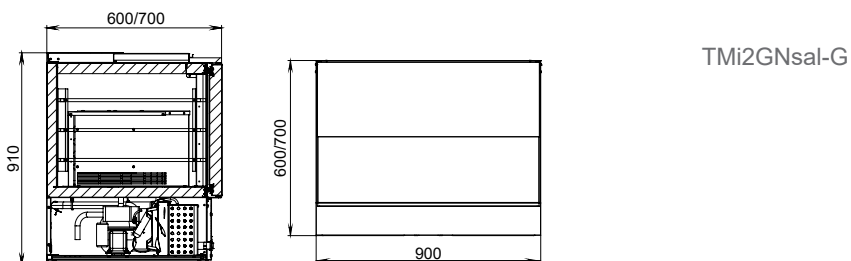
Столы с нижним расположением агрегата POLAIR Grande



Доступные блоки выдвижных ящиков:



Саладетта





Модель	TB2GN-G	TB3GN-G	TB4GN-G	TB2GN-GC	TB3GN-GC	TB4GN-GC
Диапазон рабочих температур, °C	не выше -18	не выше -18	не выше -18	не выше -18	не выше -18	не выше -18
Объем, л	320	450	600	320	450	600
Габаритные размеры, мм	1200x705x850/910	1628x705x850/910	2060x705x850/910	1200x705x850/910	1628x705x850/910	2060x705x850/910
Толщина стенки корпуса, мм	43	43	43	43	43	43
Условия окружающей среды (t, °C)	до +32	до +32	до +32	до +32	до +32	до +32
Хладагент	R404A	R404A	R404A	R404A	R404A	R404A
Система электропитания, В/Гц	230/50	230/50	230/50	230/50	230/50	230/50
Потребляемая мощность, Вт, не более	550	550	550	550	550	550
IP 24	+	+	+	-	-	-
Gastronom GN1/1	+	+	+	+	+	+
Кол-во полок в комплекте	2	3	4	2	3	4
Вес нетто/брутто, кг	130/150	150/180	165/200	130/150	150/180	165/200
Размеры в упаковке, мм	1310x815x1045	1725x815x1045	2165x815x1045	1310x815x1045	1725x815x1045	2165x815x1045



Модель	TBi2-G	TBi2GN-G	TBi3-G	TBi3GN-G	TBi4-G	TBi4GN-G
Диапазон рабочих температур, °C	не выше -18	не выше -18	не выше -18	не выше -18	не выше -18	не выше -18
Объем, л	153	184	230	276	306	368
Габаритные размеры, мм	900x600x850/910	900x700x850/910	1375x600x850/910	1375x700x850/910	1850x600x850/910	1850x700x850/910
Условия окружающей среды (t, °C)	до +32	до +32	до +32	до +32	до +32	до +32
Хладагент	R404A	R404A	R404A	R404A	R404A	R404A
Система электропитания, В/Гц	230/50	230/50	230/50	230/50	230/50	230/50
Потребляемая мощность, Вт, не более	550	550	550	550	550	550
IP 24	+	+	+	+	+	+
Gastronom GN1/1	-	+	-	+	-	+
Кол-во полок в комплекте	2	2	3	3	4	4
Вес нетто/брутто, кг	100/135	110/145	125/165	130/180	140/200	150/205
Размеры в упаковке, мм	1045x714x1040	1045x814x1040	1520x714x1040	1520x814x1040	2000x714x1040	2000x814x1040

Модель	TMi2GNsal-G
Диапазон рабочих температур, °C	0...+10
Объем, л	184
Габаритные размеры, мм	900x700x850/910
Условия окружающей среды (t, °C)	до +32
Хладагент	R134a
Система электропитания, В/Гц	230/50
Потребляемая мощность, Вт, не более	350
IP 24	+
Gastronom GN1/1	+
Кол-во полок в комплекте	2
Вес нетто/брутто, кг	100/125
Размеры в упаковке, мм	1045x814x1040



ХОЛОДИЛЬНЫЕ СТОЛЫ СО СТЕКЛЯННЫМИ ДВЕРЬМИ

POLAIR

Холодильные столы со стеклянными дверьми

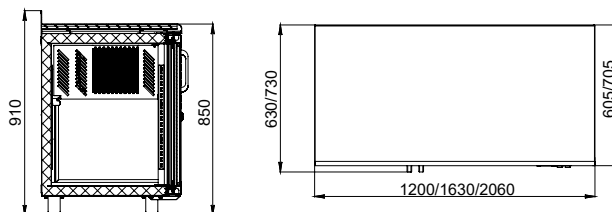
Стол для хранения и экспозиции напитков и продуктов предназначен для работы при температуре окружающей среды до +32°C.

Внутренняя LED-подсветка делает особый акцент на демонстрируемом товаре.

Алюминиевые рамы дверей со стеклопакетами имеют механизм самозакрывания и оснащены заменяемым уплотнителем с магнитной вставкой.

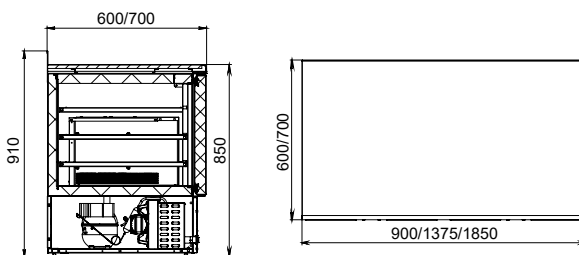


Стол с боковым расположением агрегата POLAIR Grande



TD-G, TDGN-G

Стол с нижним расположением агрегата POLAIR Grande



TDi-G, TDiGN-G



Модель	TD2-G	TD2GN-G	TD3-G	TD3GN-G	TD4-G	TD4GN-G
Диапазон рабочих температур, °C	+1...+10	+1...+10	+1...+10	+1...+10	+1...+10	+1...+10
Объем, л	270	320	400	450	500	600
Габаритные размеры, мм	1200x605x850/910	1200x705x850/910	1630x605x850/910	1630x705x850/910	2060x605x850/910	2060x705x850/910
Условия окружающей среды (t, °C)	до +32	до +32	до +32	до +32	до +32	до +32
Хладагент	R134a	R134a	R134a	R134a	R134a	R134a
Система электропитания, В/Гц	230/50	230/50	230/50	230/50	230/50	230/50
Потребляемая мощность, Вт, не более	350	350	350	350	350	350
IP24	+	+	+	+	+	+
Стандарт Gastronorm	-	+	-	+	-	+
Кол-во полок в комплекте	2	2	3	3	4	4
Максимальная нагрузка на полку, кг	30	30	30	30	30	30
Внутренняя подставка	+	+	+	+	+	+
Вес нетто/брутто, кг	125/140	130/150	145/170	150/180	160/190	165/200
Размеры в упаковке, мм	1310x715x1045	1310x815x1045	1725x715x1045	1725x815x1045	2165x715x1045	2165x815x1045



Модель	TDi2-G	TDi2GN-G	TDi3-G	TDi3GN-G	TDi4-G	TDi4GN-G
Диапазон рабочих температур, °C	+1...+10	+1...+10	+1...+10	+1...+10	+1...+10	+1...+10
Объем, л	153	184	230	276	306	368
Габаритные размеры, мм	900x600x850/910	900x700x850/910	1375x600x850/910	1375x700x850/910	1850x600x850/910	1850x700x850/910
Условия окружающей среды (t, °C)	до +32	до +32	до +32	до +32	до +32	до +32
Хладагент	R134a	R134a	R134a	R134a	R134a	R134a
Система электропитания, В/Гц	230/50	230/50	230/50	230/50	230/50	230/50
Потребляемая мощность, Вт, не более	350	350	350	350	350	350
IP24	+	+	+	+	+	+
Стандарт Gastronorm	-	+	-	+	-	+
Кол-во полок в комплекте	2	2	3	3	4	4
Максимальная нагрузка на полку, кг	30	30	30	30	30	30
Внутренняя подставка	+	+	+	+	+	+
Вес нетто/брутто, кг	95/125	100/130	110/140	120/150	135/195	140/200
Размеры в упаковке, мм	1045x714x1040	1045x814x1040	1520x714x1040	1520x814x1040	2000x714x1040	2000x814x1040

Холодильные столы для пиццы

Предназначены для организации рабочего места пиццайоло. Уверенно работают при температуре окружающей среды до +43°C. Диапазон рабочих температур -2... +10°C.

Рабочая поверхность выполнена из особым образом отшлифованного натурального гранита. С трех сторон рабочая поверхность стола ограничена гранитными бортами высотой 150 мм, что позволяет удобно разместить на столах охлаждаемую витрину для ингредиентов, не занимая при этом пространства столешницы и не мешая работе пиццайоло.

Витрины для ингредиентов/ настольные витрины

Универсальные охлаждаемые витрины из нержавеющей стали надежно фиксируются на бортах столов для пиццы, а также могут быть установлены на любых ровных поверхностях.

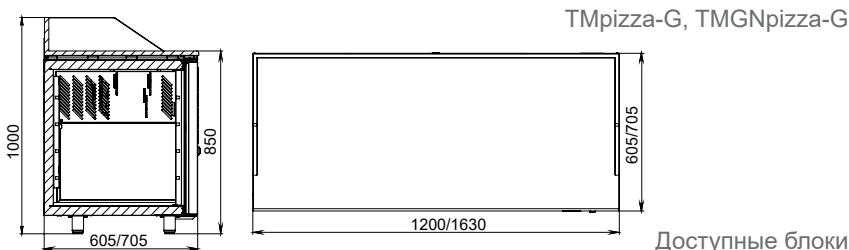
Представлены моделями:

- открытого типа,
- с защитной крышкой из нержавеющей стали,
- со стеклянным колпаком с подсветкой,
- для использования gastronormов GN1/3 или GN1/4.

Витрины имеют статическую систему охлаждения с автоматической оттайкой испарителей с выпариванием конденсата. Электронный блок управления применен в качестве терморегулятора.



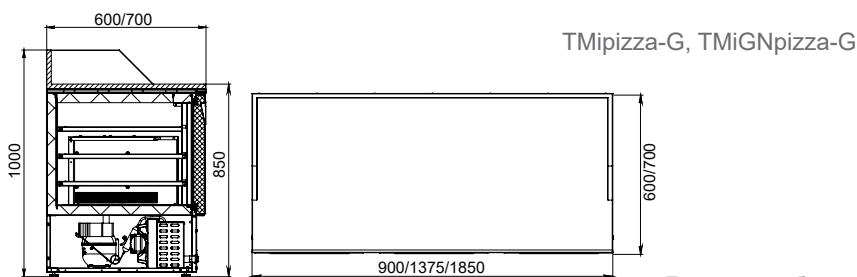
Столы с боковым расположением агрегата POLAIR Grande



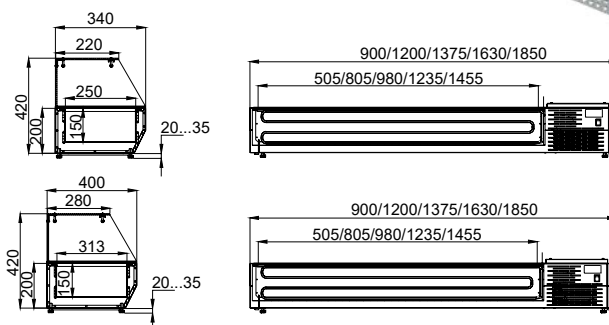
Доступные блоки
выдвижных ящиков:



Столы с нижним расположением агрегата POLAIR Grande



Доступные блоки
выдвижных ящиков:





Модель	TM2pizza-G	TM2GNpizza-G	TM3pizza-G	TM3GNpizza-G
Диапазон рабочих температур, °C	-2...+10	-2...+10	-2...+10	-2...+10
Объем, л	270	320	400	450
Габаритные размеры, мм	1200x605x850/1000	1200x705x850/1000	1630x605x850/1000	1630x705x850/1000
Условия окружающей среды, °C	до +43	до +43	до +43	до +43
Хладагент	R134a	R134a	R134a	R134a
Система электропитания, В/Гц	230/50	230/50	230/50	230/50
Потребляемая мощность, Вт, не более	350	350	350	350
IP24	+	+	+	+
Gastronorm GN1/1	-	+	-	+
Кол-во полок в комплекте	2	2	3	2
Вес нетто/брутто, кг	160/200	170/210	190/230	200/240
Размеры в упаковке, мм	1310x815x1070	1310x815x1070	1725x815x1070	1725x815x1070

Витрины для ингредиентов

Модель	VT2-G и VT2v-G GN 1/3	VT3-G и VT3v-G GN 1/3	VT2-G и VT2v-G GN 1/4	VT3-G и VT3v-G GN 1/4
Диапазон рабочих температур, °C	+2...+10	+2...+10	+2...+10	+2...+10
Габаритные размеры, мм	1200x400x220 и 420	1630x400x220 и 420	1200x340x255 и 455	1630x340x255 и 455
Хладагент	R134a	R134a	R134a	R134a
Система электропитания, В/Гц	230/50	230/50	230/50	230/50
Подсветка LED	-/+	-/+	-/+	-/+
Вместимость GN	3xGN1/3 и 2xGN 1/2	7xGN1/3	5xGN1/4	7xGN1/4



Модель	TMi2GNpizza-G	TMi2pizza-G	TMi3GNpizza-G	TMi3pizza-G	TMi4GNpizza-G	TMi4pizza-G
Диапазон рабочих температур, °C	-2... +10	-2... +10	-2... +10	-2... +10	-2... +10	-2... +10
Объем, л	184	153	276	230	368	306
Габаритные размеры, мм	900x700x850/1000	900x600x850/1000	1375x700x850/1000	1375x600x850/1000	1850x700x850/1000	1850x600x850/1000
Условия окружающей среды, °C	до +43	до +43	до +43	до +43	до +43	до +43
Хладагент	R134a	R134a	R134a	R134a	R134a	R134a
Система электропитания, В/Гц	230/50	230/50	230/50	230/50	230/50	230/50
Потребляемая мощность, Вт, не более	350	350	350	350	350	350
IP24	+	+	+	+	+	+
Gastronorm GN1/1	-	+	-	+	-	+
Кол-во полок в комплекте	2	2	3	3	4	4
Вес нетто/брутто, кг	115/145	125/155	140/180	150/190	160/210	175/225
Размеры в упаковке, мм	1045x814x1140	1045x714x1140	1520x814x1140	1520x714x1140	2000x814x1140	2000x714x1140

Витрины для ингредиентов

Модель	VT2-G и VT2v-G GN 1/3	VT3-G и VT3v-G GN 1/3	VT4-G и VT4v-G GN 1/3	VT2-G и VT2v-G GN 1/4	VT3-G и VT3v-G GN 1/4	VT4-G и VT4v-G GN 1/4
Диапазон рабочих температур, °C	+2...+10	+2...+10	+2...+10	+2...+10	+2...+10	+2...+10
Габаритные размеры, мм	900x400x220 и 420	1375x400x220 и 420	1850x400x220 и 420	1200x340x255 и 455	1630x340x255 и 455	1850x340x220 и 455
Хладагент	R134a	R134a	R134a	R134a	R134a	R134a
Система электропитания, В/Гц	230/50	230/50	230/50	230/50	230/50	230/50
Подсветка LED	-/+	-/+	-/+	-/+	-/+	-/+
Вместимость GN	3xGN1/3	5xGN1/3	8xGN1/3	3xGN1/4	6xGN1/4	9xGN1/4



POLAIR



**БАРНЫЕ
ХОЛОДИЛЬНЫЕ
СТОЛЫ-ШКАФЫ**



Барные холодильные столы-шкафы

Универсальное оборудование для экспозиции и продажи напитков в различных видах тары в оптимальных для этого условиях.

Обеспечивают высокое качество экспозиции.

Конструкция позволяет встраивать их в барные стойки и пристенные модули.

Наличие столешницы дает возможность использовать столы-шкафы как полноценные пристенные модули и как обычные холодильные столы с одновременной экспозицией и хранением в надлежащих условиях любых напитков и продуктов.

Барные холодильные столы-шкафы имеют компактные размеры и обладают существенной вместимостью.

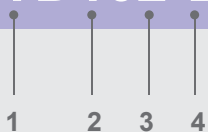
Возможность поставки столов-шкафов без столешниц – еще одно удобство этих моделей.

Обшивки цельнозаливных корпусов изготовлены:

- из стали с полимерным покрытием черного цвета – для столов-шкафов серии POLAIR Bar,
- из нержавеющей стали – POLAIR Grande.

Схема условных обозначений

TD102-Bar



1 - тип оборудования, где:
TD - барный стол-шкаф

2 - количество секций, где:
1 - барный стол-шкаф
односекционный

3 - типоразмер внутреннего объема, где:
01 - внутренний объем около 100 л
02 - внутренний объем около 200 л
03 - внутренний объем около 300 л

4 - серия, где:
Bar - серия Bar
G - серия Grande



Динамическая система охлаждения обеспечивает эффективное холодоснабжение во всем объеме

Расположение агрегата в нижней части обеспечивает значительную вместимость напитков в различных видах тары и прекрасную обзорность

Автоматическая оттайка с системой испарения конденсата не требует участия персонала

Озонабезопасные хладагенты R134a и, в специальном исполнении, R290 (пропан) отвечают самым актуальным требованиям экологической безопасности

Электронный блок управления позволяет установить нужную температуру и контролировать работу холодильной системы

Стеклопакеты в алюминиевых рамах дверей обеспечивают отменную теплоизоляцию и безупречный внешний вид

Легкозаменяемый уплотнитель с магнитной вставкой полностью герметизирует охлаждаемое пространство

Двери имеют механизм самозакрывания и удобные ручки

Светодиодная подсветка выкладки обеспечивают высокое качество экспозиции

Полки выдерживают нагрузку до 40 кг

Регулируемые по высоте стопки позволяют правильно установить стол-шкаф даже на неровном полу

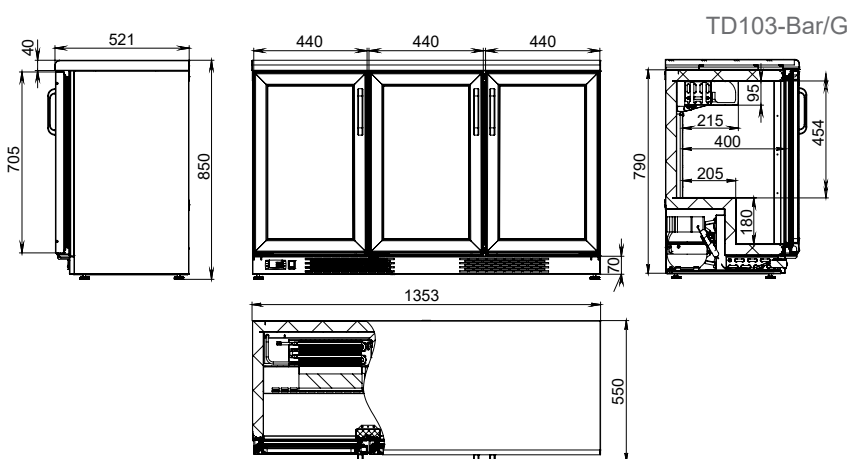
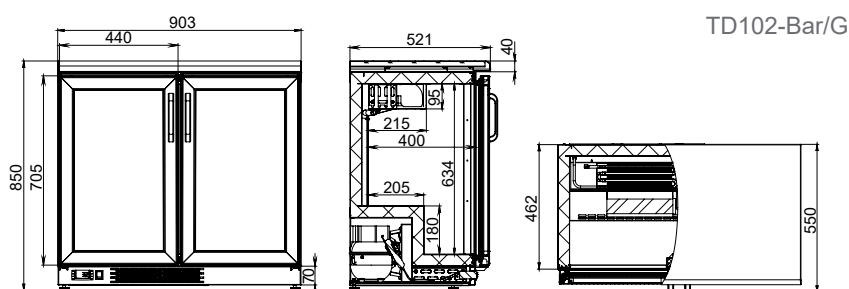
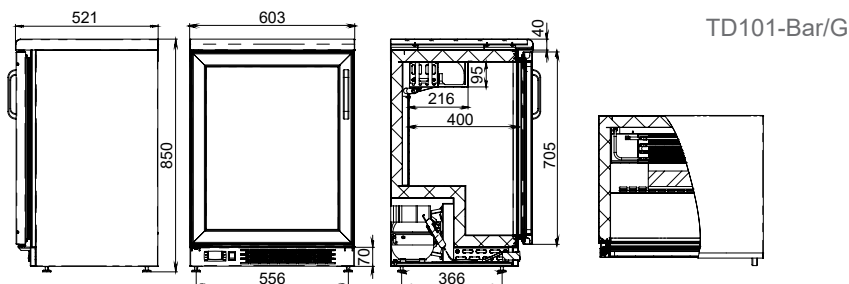
Барные холодильные столы-шкафы

Барные столы-шкафы – идеальное решение для экспозиции и хранения напитков и продуктов в зоне барной стойки. Универсальность конструкции позволяет встраивать их в/под барную стойку и пристенный модуль, а также использовать как отдельные холодильные шкафы или столы.

Различные варианты исполнения – в черном цвете (серия POLAIR Bar) или из нержавеющей стали (POLAIR Grande), современный дизайн, компактные размеры, вариативность параметра высоты (поставка без столешницы) делают шкафы-столы уникальным решением для любого предприятия.



Барные холодильные столы-шкафы





Модель	TD101-Bar/G	TD102-Bar/G	TD103-Bar/G
Диапазон рабочих температур, °C	+1...+10	+1...+10	+1...+10
Объем, л	112	177	275
Габаритные размеры, мм	603x521x850	903x521x850	1353x521x850
Условия окружающей среды (t, °C)	до +32	до +32	до +32
Хладагент	R134a	R134a	R134a
Система электропитания, В/Гц	230/50	230/50	230/50
Потребляемая мощность, Вт, не более	250	250	250
Кол-во полок в комплекте	2	4	6
Максимальная нагрузка на полку, кг	40	40	40
Внутренняя подставка	+	+	+
Вес нетто/брутто, кг	50/80	80/120	100/150
Размеры в упаковке, мм	600x700x1000	1000x700x1000	1420x700x1000

POLAIR



**МОРОЗИЛЬНЫЕ
ЛАРИ**





Морозильные лари POLAIR разработаны специалистами ведущей европейской инжиниринговой компании и выпускаются на производственной линии методом конвейерной сборки. Морозильные лари POLAIR относятся к климатическому классу 4+ и рассчитаны на работу в помещениях и на открытых площадках* торговли и общепита при температуре окружающей среды до +35°C. Диапазон рабочих температур от -25°C до -18°C. Толщина термоизолирующих стенок корпусов ларей POLAIR составляет 70 мм.

Морозильные лари POLAIR оснащены профессиональной холодильной системой с:

- надежным герметичным компрессором от ведущих европейских производителей,
- алюминиевым змеевиком-испарителем,
- медно-алюминиевой конденсаторной батареей, обдуваемой вентилятором.

Морозильные лари POLAIR представлены полным модельным рядом объемом от 200 до 532 л:

- со стеклянными раздвижными створками – для демонстрации и продажи замороженных продуктов,
- с глухими крышками – для хранения и замораживания (небольших объемов) продуктов.

Морозильные лари POLAIR со стеклянными раздвижными створками выпускаются:

- с плоскими стеклами,
- изогнутыми стеклами.

Ассортимент лари POLAIR с глухими поднимающимися крышками включает:

- лари с крышками из оцинкованной стали с полимерным покрытием,
- лари с крышками из нержавеющей стали.

Для удобства выбора морозильные лари POLAIR разделены на серии:

- все лари со стеклянными шторками и лари с глухими крышками из оцинкованной стали с полимерным покрытием относятся к серии POLAR Standard,
- лари с глухими крышками, изготовленными из нержавеющей стали относятся к серии POLAIR Grande.

*Лари должны быть защищены от воздействия атмосферных осадков и прямых солнечных лучей

Схема условных обозначений ларей

<h2>SF150LF-S</h2>	<p>1 - назначение ларя, где: S - ларь для хранения продуктов D - ларь для демонстрации и продажи продуктов</p> <p>2 - температурный режим ларя, где: F - низкотемпературный ларь</p> <p>3 - количество отделений в ларе, где: 1 - ларь с одним отделением</p> <p>4 - объем ларя в декалитрах, где: 20 - внутренний объем ларя 200 литров 30 - внутренний объем ларя 300 литров 40 - внутренний объем ларя 400 литров 50 - внутренний объем ларя 500 литров</p>	<p>5 - тип крышек ларя, где L - поднимающаяся крышка ларя S - раздвижные крышки</p> <p>6 - вид крышек ларя, где F - плоские C - изогнутые</p> <p>7 - серия ларя, где: S - серия Standard G - серия Grande</p>
--------------------	--	--

Морозильные лари со стеклянными раздвижными створками

Морозильные лари
с плоскими стеклами POLAIR Standard



Стр. 72

Морозильные лари
с изогнутыми стеклами POLAIR Standard



Стр. 72

Морозильные лари с глухими поднимающимися крышками

Морозильные лари с обшивками крышек из
стали с полимерный покрытием POLAIR Standard



Стр. 74

Морозильные лари с обшивками крышек из
нержавеющей стали POLAIR Grande



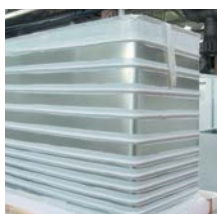
Стр. 74

МОРОЗИЛЬНЫЕ ЛАРИ POLAIR

Климатический класс 4+ в стандартном исполнении - уверенная работа при температуре окружающей среды до +35° С

Диапазон рабочих температур от -25° до -18° С

Толщина термоизолирующих стенок цельнозаливных корпусов 70 мм



Профессиональная холодильной система с алюминиевым испарителем и медно-алюминиевой конденсаторной батареей, обдуваемой вентилятором



Механический термостат или электронный блок управления в качестве терморегуляторов

В качестве хладагентов озонобезопасные R404A и R134a или R290 (пропан)

Термометр в стандартном исполнении

Отверстие в дне корпуса для удобства гигиенического ухода

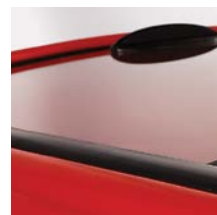


Лари с глухими крышками комплектуются удобными ручками с замками





Стекла применены закаленные с низко-эмиссионным покрытием – увеличенная прочность, безопасность, высокие теплоотражающие свойства, экономичность, прозрачность стекол во всех режимах работы



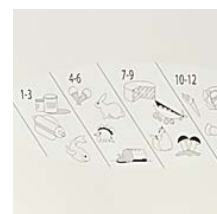
Рамы из АБС пластика надежно защищают корпус и стекла



Крышки глухих ларей имеют заливную термоизоляцию ППУ

Внешние обшивки крышек из стали с полимерным покрытием – POLAIR Standard, из нержавеющей стали – POLAIR Grande

Таблица сроков хранения продуктов – дополнительное преимущество ларей с глухими крышками



Лари с глухими крышками установлены на ролики для удобства перемещения

Лари со стеклянными крышками комплектуются поворотными колесами



Морозильные лари POLAIR со стеклянными раздвижными створками

Морозильные лари с плоскими и с изогнутыми раздвижными стеклами оснащены механическими термостатами и термометрами для установки и контроля температуры

Стекла ларей POLAIR:

- закаленные, прочные, а если разбиваются, то в безопасную крошку
- имеют низкоэмиссионное покрытие, обладают теплоотражающими свойствами, гарантируют надежное охлаждение продуктов, экономию электроэнергии и прозрачность стекол во всех режимах работы

Ручки:

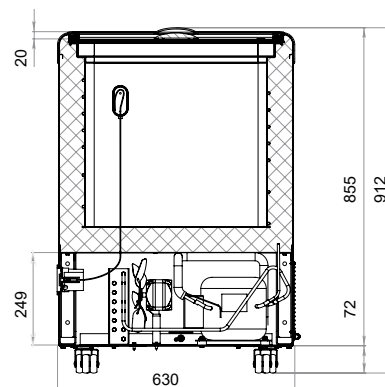
- эргономичны
- удобны

Поворотные колеса:

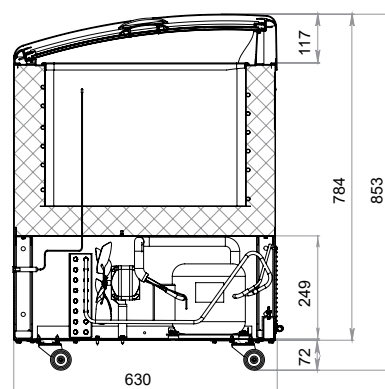
- позволяют легко перемещать лари
- надежны и долговечны
- не оставляют следов на полу



Морозильные лари с плоскими стеклами

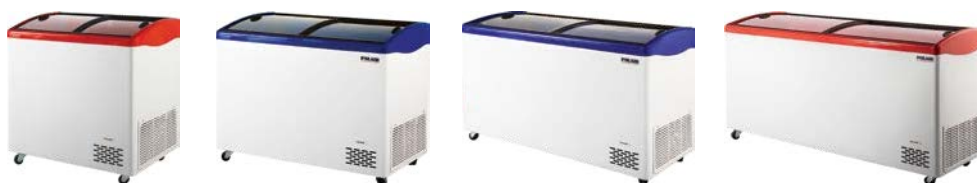


Морозильные лари с изогнутыми стеклами





Модель	DF120SF-S	DF130SF-S	DF140SF-S	DF150SF-S
Диапазон рабочих температур, °C	-25...-18	-25...-18	-25...-18	-25...-18
Объем, л	215	320	426	532
Габаритные размеры, мм	790x630x912	1070x630x912	1350x630x912	1630x630x912
Хладагент	R404A	R404A	R404A	R404A
Терморегулятор	термостат	термостат	термостат	термостат
Тип оттайки	принудительная	принудительная	принудительная	принудительная
Система электропитания, В/Гц	230/50	230/50	230/50	230/50
Потребляемая мощность, Вт, не более	200	200	255	260
Термометр	+	+	+	+
Вес нетто/брутто, кг	50/56	64/71	76/85	82/93
Размеры в упаковке, мм	845x735x960	1125x735x960	1405x735x960	1685x735x960



Модель	DF120SC-S	DF130SC-S	DF140SC-S	DF150SC-S
Диапазон рабочих температур, °C	-25...-18	-25...-18	-25...-18	-25...-18
Объем, л	159	241	426	532
Габаритные размеры, мм	790x630x853	1070x630x853	1350x630x853	1630x630x853
Хладагент	R404A	R404A	R404A	R404A
Терморегулятор	термостат	термостат	термостат	термостат
Тип оттайки	принудительная	принудительная	принудительная	принудительная
Система электропитания, В/Гц	230/50	230/50	230/50	230/50
Потребляемая мощность, Вт, не более	200	200	255	260
Термометр	+	+	+	+
Вес нетто/брутто, кг	50/56	64/71	76/85	82/93
Размеры в упаковке, мм	845x735x960	1125x735x960	1405x735x960	1685x735x960

Морозильные лари с глухими поднимающимися крышками

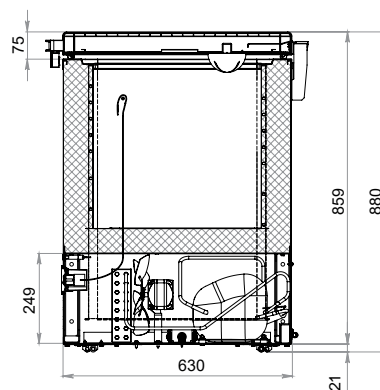
- лари с крышками из оцинкованной стали с полимерным покрытием – POLAIR Standard
- лари с крышками из нержавеющей стали – POLAIR Grande

Лари с глухими крышками имеют:

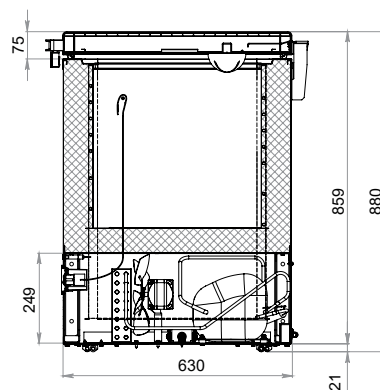
- функцию быстрой заморозки небольших объемов продуктов
- электронный блок управления в качестве терморегулятора
- замок
- удобную ручку
- ролики для легкого перемещения ларя
- таблицу сроков хранения продуктов



Морозильные лари с глухими крышками POLAIR Standard



Морозильные лари с глухими крышками POLAIR Grande



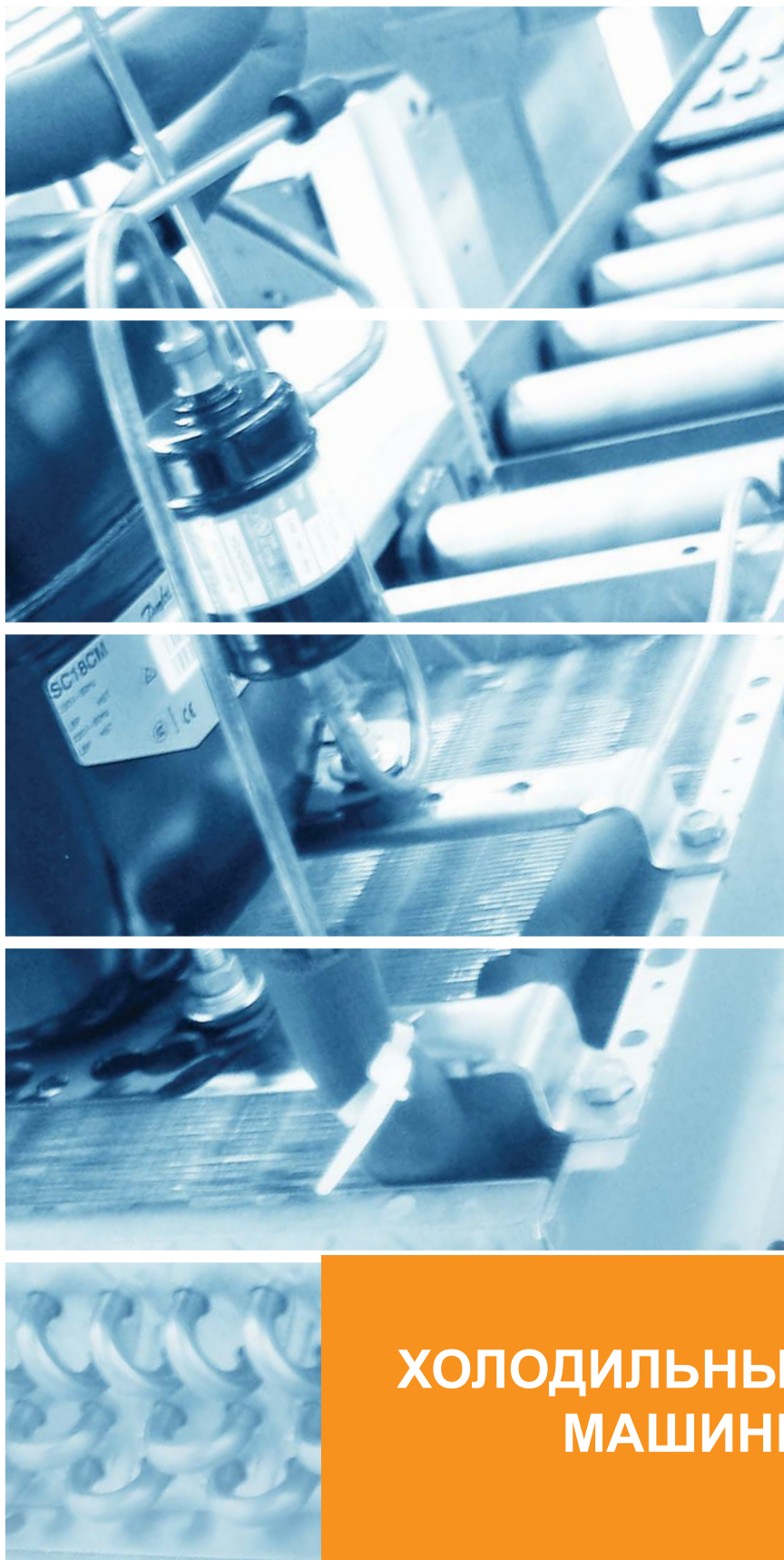


Модель	SF120LF-S/G	SF130LF-S/G	SF140LF-S/G	SF150LF-S/G
Диапазон рабочих температур, °C	-25...-18	-25...-18	-25...-18	-25...-18
Объем, л	197	295	393	491
Габаритные размеры, мм	790x722x880	1070x722x880	1350x722x880	1630x722x880
Хладагент	R404A	R404A	R404A	R404A
Терморегулятор	эл блок	эл блок	эл блок	эл блок
Тип оттайки	принудительная	принудительная	принудительная	принудительная
Система электропитания, В/Гц	230/50	230/50	230/50	230/50
Потребляемая мощность, Вт, не более	170	200	255	260
Ролики	+	+	+	+
Замок	+	+	+	+
Вес нетто/брутто, кг	50/56	64/71	76/85	84/95
Размеры в упаковке, мм	845x735x1009	1125x735x1009	1405x735x1009	1685x735x1009



Модель	SF120LF-S/G	SF130LF-S/G	SF140LF-S/G	SF150LF-S/G
Диапазон рабочих температур, °C	-25...-18	-25...-18	-25...-18	-25...-18
Объем, л	197	295	393	491
Габаритные размеры, мм	790x722x880	1070x722x880	1350x722x880	1630x722x880
Хладагент	R404A	R404A	R404A	R404A
Терморегулятор	эл блок	эл блок	эл блок	эл блок
Тип оттайки	принудительная	принудительная	принудительная	принудительная
Система электропитания, В/Гц	230/50	230/50	230/50	230/50
Потребляемая мощность, Вт, не более	170	200	255	260
Ролики	+	+	+	+
Замок	+	+	+	+
Вес нетто/брутто, кг	50/56	64/71	76/85	84/95
Размеры в упаковке, мм	845x735x1009	1125x735x1009	1405x735x1009	1685x735x1009

POLAIR



**ХОЛОДИЛЬНЫЕ
МАШИНЫ**



Холодильные машины POLAIR – профессиональное холодильное оборудование коммерческого назначения для встроенного и выносного холода.

Холодильные машины для встроенного холода представлены широкими линейками моноблоков и сплит-систем. Предназначены для охлаждения, замораживания и поддержания температурного режима во внутреннем объеме холодильных камер малого и среднего объема.

Холодильные машины изготавливаются в соответствии с требованием ГОСТ 23833-95 «Оборудование холодильное торговое» и предназначены для работы при температуре окружающего воздуха от +5 до +40°C и относительной влажности не выше 80%. При установке специального «зимнего комплекта» холодильные машины могут работать при температуре окружающего воздуха до -10°C.

Все продуктовые линейки холодильных машин POLAIR выпускаются в средне- и низкотемпературном исполнении.

Моноблоки – холодильные машины для встроенного холода, в которых два основных блока воздухоохладитель и компрессорно-конденсаторный блок соединены в единую неразъемную конструкцию при помощи теплоизолирующего тампона или специальных кронштейнов. Моноблоки поставляются заправленными хладагентом и полностью готовы к эксплуатации.

Продуктовая линейка моноблоков представлена следующими сериями:

моноблоки серии S – широкий модельный ряд традиционных холодильных машин тампонного исполнения, предназначенных для настенного монтажа;

Моноблоки серии R – холодильные машины ранцевого исполнения с микроканальным конденсаторным блоком (настенный монтаж);

Моноблоки серии T – линейка высокотехнологичных холодильных машин, предназначенных для потолочного монтажа;

Моноблоки серии ST – стандартная серия холодильных машин тампонного исполнения для потолочного монтажа.

Сплит-системы – холодильные машины, в которых воздухоохладитель и компрессорно-конденсаторный блок соединены между собой медными трубками в теплоизоляции и кабелями питания и управления.

Продуктовая линейка сплит-систем представлена следующими сериями:

Сплит-системы серии S – широкий модельный ряд практичных и надежных холодильных машин для холодильных камер малого и среднего объема. Поставляются не заправленные хладагентом.

Сплит-системы серии P – линия высокотехнологичных холодильных машин с муфтовыми соединениями выходов блоков и соединительных трубок для быстрого монтажа. Поставляются заправленными хладагентом.

Сплит-системы серии M – линейка холодильных машин с микроканальным конденсаторным блоком. Поставляются не заправленные хладагентом.

Все холодильные машины проходят на выходе компьютерное тестирование и контроль рабочих параметров.

Холодильные машины для выносного холода представлены линейками воздухоохладителей, компрессорно-конденсаторных блоков и би-блоков. Предназначены для охлаждения, замораживания и поддержания температурного режима во внутреннем объеме холодильных камер среднего и большого объемов. Могут применяться в системах встроенного холода.

Воздухоохладители – модельный ряд блоков потолочного типа мощностью до 11,6 кВт.

Компрессорно-конденсаторные агрегаты – высокооснащенный конденсаторный блок холодильных установок в среднетемпературном исполнении холодопроизводительностью до 11 кВт, в низкотемпературном – до 6,5 кВт.

Би-блоки – основные блоки холодильных установок, предназначенные для поддержания температурного режима в камерах среднетемпературных объемом до 235 м³, низкотемпературных – до 130 м³.

Холодильные машины POLAIR. Встроенный холод

Моноблоки

Моноблоки серии S



Стр. 82

Моноблоки серии R



Стр. 84

Моноблоки серии T



Стр. 86

Моноблоки серии ST



Стр. 88

Сплит-системы

Сплит-системы серии S



Стр. 90

Сплит-системы серии P



Стр. 92

Сплит-системы серии M



Стр. 94

Холодильные машины POLAIR. Выносной холод

Холодильные машины

Воздухоохладители



Стр. 96

Компрессорно-конденсаторные агрегаты



Стр. 98

Би-блоки



Стр. 100

Общие характеристики и обозначения холодильных машин. Встроенный холод.



- Температура окружающей среды +5...+40°C
- Температурный режим: среднетемпературный +10...-5°C низкотемпературный -15...-25°C
- Компрессор поршневой герметичный
- Дросселирующее устройство - капиллярная трубка
- Электронный блок управления
- Автоматическая оттайка испарителя
- Хладагент R404
- Компьютерное тестирование каждого изделия

Схема условных обозначений холодильных машин

MM 109-S	1 - тип холодильной машины, где: M - моноблок S - сплит-система	4 - холодопроизводительность, кВт
SB 214-P	2 - температурный режим, где: M - среднетемпературный B - низкотемпературный	5 - серия холодильной машины, где: S - серия Standard P - серия Professionale R - микроканальный ранцевый T - потолочного исполнения
1 2 3 4 5 6	3 - тип корпуса 1, 2, 3	6 - особенность холодильной машины, где: U - уличный вариант D - с пультом дистанционного управления

Общие характеристики и обозначения холодильных машин. Выносной холод.

Температура окружающей среды
-30...+40°C

Оптимальная стандартная комплектация и возможность установки дополнительных опций

Компрессор спирального типа

Корпус из оцинкованной стали с полимерным покрытием

Конденсатор воздушного охлаждения с медно-алюминиевым теплообменником

Малощумный 6-ти полюсной вентилятор

Акустическая изоляция корпуса

Доступность узлов изделия за счет легко открывающейся дверцы

Схема условных обозначений компрессорно-конденсаторных агрегатов

CUM-MLZ015...

CUB-LLZ024...

1 2 3 4

1 - тип оборудования, где:
CU - компрессорно-конденсаторный агрегат

2 - температурный режим, где:
M - среднетемпературный
B - низкотемпературный

3 - марка компрессора

4 - дополнительные опции

Схема условных обозначений воздухоохлаждателей

AS 312-4,5

1 2 3 4

1 - тип оборудования, где:
AS - воздухоохлаждатель потолочного типа

2 - диаметр крыльчатки вентилятора, см

3 - количество вентиляторов

4 - холодопроизводительность, кВт

Схема условных обозначений би-блоков

BM 1048

BB 2059

1 2 3 4

1 - тип оборудования, где:
B - би-блок

2 - температурный режим, где:
M - среднетемпературный
B - низкотемпературный

3 - типоразмер корпуса

4 - холодопроизводительность, кВт

Моноблоки POLAIR Standard (серия S) – профессиональные холодильные машины коммерческого назначения.

Моноблоки заправлены хладагентом и полностью готовы к эксплуатации.

Вид исполнения – тампонный

Тип монтажа – настенный

В зависимости от размеров корпуса выполняются двух типоразмеров.



MM

Температурный режим, °C
Холодопроизводительность, Вт
Объем камеры, м³

+10... -5
606... 4936
3,2... 43,0

MB

-15... -25
454... 2450
1,1... 24,0

Особенности исполнения:

- корпус из оцинкованного металла с полимерным покрытием,
- герметичный поршневой компрессор,
- электронный блок контроля и управления,
- дросселирующее устройство – капиллярная трубка,
- медно-алюминиевый теплообменник ККА,
- реле высокого давления для трехфазных агрегатов,
- автоматическая циклическая оттайка электронагревателями.

В стандартно комплектацию входят:

- светильник LED с выключателем,
- кронштейн навески,
- трубка слива конденсата.

Дополнительные опции:

- пульт дистанционного управления,
- зимний комплект для эксплуатации моноблоков на улице при отрицательной температуре (до -10°C),
- блок управления с возможностью подключения к системам дистанционного мониторинга.

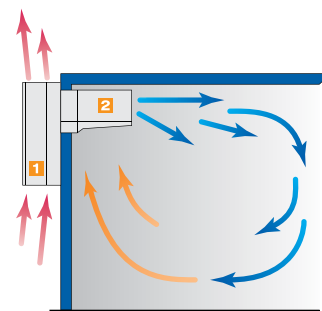
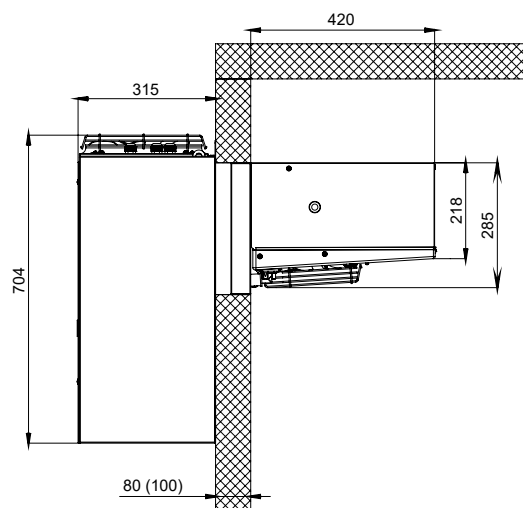


Схема установки холодильной машины в камере



Модели и основные технические характеристики средне- и низкотемпературных моноблоков серии S

Модели	среднетемпературные								низкотемпературные					
	Корпус 1				Корпус 2				Корпус 1			Корпус 2		
Температурный режим, °С	+10...-5								-15...-25					
Напряжение в сети, В/ф/Гц	220/1/50	220/1/50	220/1/50	220/1/50	220/1/50	380/3/50	380/3/50	380/3/50	220/1/50	220/1/50	220/1/50	380/3/50	380/3/50	380/3/50
Максимальное энергопотребление, кВт	0,6	0,75	0,84	0,95	1,15	1,65	1,65	3,4	1	1,2	1,3	2,11	2	2,2
Доза заправки R404, кг	0,56	0,575	0,575	0,575	0,93	0,95	0,86	0,84	0,75	0,5	0,75	0,9	0,9	0,8
КОНДЕНСАТОР:														
Шаг ребер, мм	3,2	3,2	3,2	3,2	3,2	3,2	3,2	3,2	3,2	3,2	3,2	3,2	3,2	3,2
Поверхность, м²	6,25	6,25	6,25	6,25	11,14	11,14	11,14	11,14	6,25	6,25	11,14	11,14	11,14	11,14
Количество вентиляторов	1	1	1	1	2	2	2	2	1	1	2	2	2	2
Мощность вентилятора, Вт/об/мин	18/1300	18/1300	18/1300	18/1300	18/1300	18/1300	18/1300	120/2500	18/2600	18/2600	18/1300	18/1300	18/1300	12/2500
Диаметр крыльчатки, мм	254	254	254	254	254	254	254	254	254	254	254	254	254	254
Производительность, м³/час	600	600	600	600	1200	1200	1200	1800	600	600	1200	1200	1200	1800
ВОЗДУХООХЛАДИТЕЛЬ:														
Шаг ребер, мм	3,6	3,6	3,6	3,6	3,6	3,6	3,6	3,6	3,6	3,6	3,6	3,6	3,6	3,6
Поверхность, м²	4,63	4,63	4,63	4,63	8,93	8,93	8,93	8,93	4,63	4,63	8,93	8,93	8,93	8,93
Количество вентиляторов	1	1	1	1	2	2	2	2	1	1	2	2	2	2
Мощность вентилятора, Вт/об/мин	18/2600	18/2600	18/2600	18/2600	18/2600	18/2600	18/2600	64/2600	18/2600	18/2600	18/2600	18/2600	18/2600	64/2600
Диаметр крыльчатки, мм	200	200	200	200	200	200	200	200	200	200	200	200	200	200
Производительность, м³/час	600	600	600	600	1200	1200	1200	1800	600	600	1200	1200	1200	1800
Тип оттайки	электрическая								электрическая					
Дальность струи воздуха, м	4	4	4	4	4	4	4	9,5	4	4	4	4	4	9,5
Электрокабель														
внешний силовой	2x1,5+1x1,5	2x1,5+1x1,5	2x1,5+1x1,5	2x1,5+1x1,5	2x1,5+1x1,5	4x1,5+1x1,5	4x1,5+1x1,5	4x1,5+1x1,5	2x1,5+1x1,5	2x1,5+1x1,5	2x1,5+1x1,5	4x1,5+1x1,5	4x1,5+1x1,5	4x1,5+1x1,5
Освещение камеры	2x0,75	2x0,75	2x0,75	2x0,75	2x0,75	2x0,75	2x0,75	2x0,75	2x0,75	2x0,75	2x0,75	2x0,75	2x0,75	2x0,75
Вес нетто/брутто, кг	50/81	50/81	58/89	58/89	71/144	72/145	72/145	90/150	55/87	56/88	73/146	82/155	83/156	90/160
Габаритные размеры в упаковке, мм	585x905x916	585x905x916	585x905x916	585x905x916	924x984x916	924x984x916	924x984x916	924x984x916	585x905x916	585x905x916	924x984x916	924x984x916	924x984x916	924x984x916

Моноблоки POLAIR серия R – профессиональные холодильные машины коммерческого назначения.

В отличие от серии Standard, имеют микроканальную алюминиевую конденсаторную батарею.

Вид исполнения – ранцевый

Тип монтажа – настенный

Моноблоки заправлены хладагентом. В зависимости от размеров корпуса выполняются двух типоразмеров.



	MM	MB
Температурный режим, °C	+10... -5	-15... -25
Холодопроизводительность, Вт	661... 4988	547... 1754
Объем камеры, м ³	3,6... 43,0	2,1... 17,0

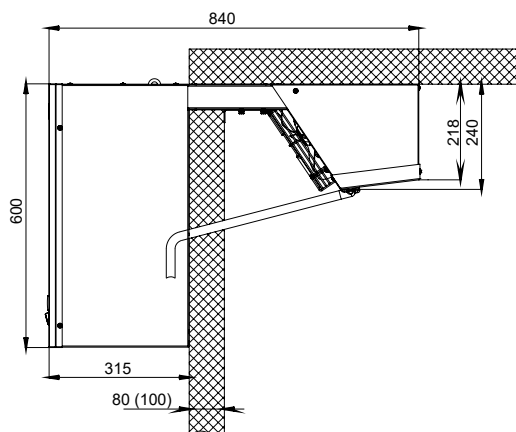
Особенности исполнения:

- корпус из оцинкованного металла с полимерным покрытием,
- герметичный поршневой компрессор,
- электронный блок контроля и управления,
- дросселирующее устройство – капиллярная трубка,
- микроканальный алюминиевый теплообменник ККА,
- реле высокого давления для трехфазных агрегатов,
- автоматическая циклическая оттайка электронагревателями.

При аналогичной производительности преимуществами подобных моноблоков являются:

- уменьшение габаритов изделия за счет большей теплообменной поверхности,
- уменьшение материалоемкости,
- повышение коррозионной стойкости из-за отсутствия гальванической коррозии,
- снижение расхода хладагента,
- снижение уровня шума,
- энергоэффективность.

Схема установки холодильной машины в камере



Модели и основные технические характеристики средне- и низкотемпературных моноблоков серии R

Модели	среднетемпературные					низкотемпературные		
	Корпус 1		Корпус 2			Корпус 1		Корпус 2
Габаритные размеры, мм	840x420x600	840x420x600	840x738x600	840x738x600	840x738x600	840x420x600	840x738x600	840x738x600
Температурный режим, °C	+10...-5					-15...-25		
Хладагент	R404A					R404A		
Система электропитания	1/N/PE 230В/50Гц	1/N/PE 230В/50Гц	1/N/PE 230В/50Гц	3/N/PE 380В/50Гц	3/N/PE 380В/50Гц	1/N/PE 230В/50Гц	1/N/PE 230В/50Гц	3/N/PE 380В/50Гц
Номинальный ток, А	3,8	5,8	6,5	5	6,2	4,7	6,6	4,5
Максимальное энергопотребление, кВт	0,76	1,18	1,22	2,2	3	0,92	1,3	1,7
Доза заправки R404, кг	0,56	0,53	0,52	0,66	0,5	0,38	0,44	0,42
Компрессор	K6213GK (Embraco)	NT6226GK (Embraco)	NT6226GK (Embraco)	NJ9238GS	TFH2511Z	NJ2212GK (Embraco)	NJ2212GK (Embraco)	TFH2480Z (TECUMSEH)
КОНДЕНСАТОР:								
Тип	Микроканальный алюминиевый					Микроканальный алюминиевый		
Количество вентиляторов	1	1	2	2	2	1	1	2
Мощность вентилятора, Вт/об. в минуту	18/1300	18/1300	18/1300	18/1300	120/2500	18/1300	18/1300	18/1300
Диаметр крыльчатки, мм	254	254	254	254	254	254	254	254
Производительность, м³/час	600	600	1200	1200	1800	600	600	1200
ВОЗДУХООХЛАДИТЕЛЬ:								
Тип	Медно-алюминиевый					Медно-алюминиевый		
Шаг ребер, мм	3,6	3,6	3,6	3,6	3,6	3,6	3,6	3,6
Поверхность, м²	4,63	4,63	8,93	8,93	8,93	4,63	8,93	8,93
Количество вентиляторов	1	1	2	2	2	1	2	2
Мощность вентилятора, Вт/об./мин.	10/1300	10/1300	18/2600	18/2600	64/2600	10/1300	18/2600	18/2600
Диаметр крыльчатки, мм	230	230	200	200	200	230	200	200
Производительность, м³/час	600	600	1200	1200	1800	600	1200	1200
Тип оттайки	ТЭН 700	ТЭН 700	ТЭН 1150	ТЭН 1150	ТЭН 1150	ТЭН 700	ТЭН 1150	ТЭН 1150
Освещение камеры	LED	LED	LED	LED	LED	LED	LED	LED
Холодопроизводительность при температуре +32°, Вт	1070	1450	1609	2154	3095	930	1263	1485
Вес нетто/брутто, кг	40/69	50/79	58/110	67/117	89/139	50/79	67/117	77/127
Габаритные размеры в упаковке, мм	920x500x815	920x500x815	980x910x830	980x910x830	980x910x830	920x500x815	980x910x830	980x910x830

ХОЛОДИЛЬНЫЕ МАШИНЫ POLAIR МОНОБЛОКИ

POLAIR

Моноблоки POLAIR серия T – профессиональные холодильные машины коммерческого назначения, потолочного исполнения, позволяющие максимально использовать внутренний объем холодильной камеры.

Моноблоки заправлены хладагентом.

В зависимости от размеров корпуса выполняются двух типоразмеров.



Температурный режим, °С
Холодопроизводительность, Вт
Объем камеры, м³

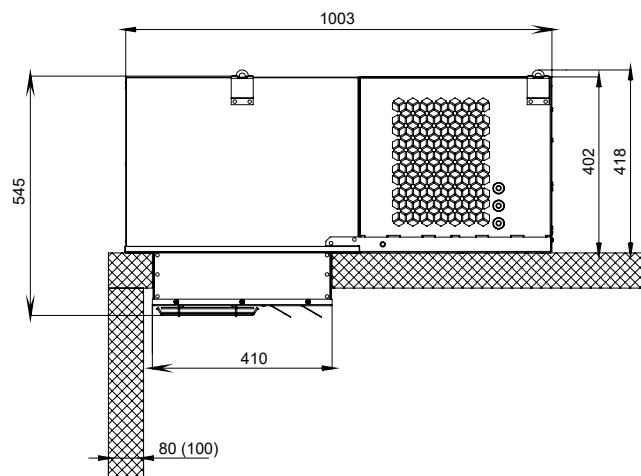
MM
+10... -5
630... 2330
3,5... 22,5

MB
-15... -25
723... 1754
4,0... 17,0

Особенности исполнения:

- корпус воздухоохладителя и компрессорного блока изготовлен из стали с полимерным покрытием,
- корпус воздухоохладителя термоизолирован,
- система выпаривания конденсата не требует внешних соединений для его сбора,
- автоматическая оттайка ТЭНом,
- выносной пульт управления,
- система воздухозабора позволяет устанавливать моноблок на минимально близком расстоянии от стенки камеры.

Схема установки холодильной машины в камере



Модели и основные технические характеристики средне- и низкотемпературных моноблоков серии Т

Модель	MM111T	MM115T	MM222T	MB 109T	MB214T
	среднетемпературные			низкотемпературные	
Температурный режим, °C	+10...-5			-15...-25	
Напряжение в сети В/ф/Гц	1/N/PE 230В 50Гц		3/N/PE 400В 50Гц	1/N/PE 230В 50Гц	3/N/PE 400В 50Гц
Максимальное электропотребление, кВт	12	18	26	25	27
Доза заправки R404, г	440	860	690	720	760
Конденсатор	2x12x450	4x12x450	3x12x700	4x12x450	4x12x700
Компрессор	NEU 6215GK	TYA 9456Z	NJ 9232GS	NJ 2212 GK	TFH 2480Z
Шаг ребер, мм	2,8	2,8	2,8	2,8	2,8
Поверхность, м ³	4,2	8,4	10	8,4	13,4
Кол-во вентиляторов	1	1	1	1	2
Мощность вентилятора, В/об/мин	18/1300	18/1300	18/1300	18/1300	18/1300
Диаметр крыльчатки, мм	254	254	300	254	254
Производительность, м ³ /час	840	840	1400	840	1680
Воздухоохладитель	4x8x350	4x10x350	4x10x600	4x10x350	4x10x600
Шаг ребер, мм	4,2	4,2	4,2	4,2	4,2
Поверхность, м ³	3,6	4,5	7,2	4,5	7,2
Кол-во вентиляторов	1	1	2	1	2
Мощность вентилятора, В/об/мин	18/2600	18/2600	18/2600	18/2600	18/2600
Диаметр крыльчатки, мм	200	200	200	200	200
Производительность, м ³ /час	600	600	1200	600	1200
Тип оттайки	ТЭН	ТЭН	ТЭН	ТЭН	ТЭН
Дальность струи, м	4	4	4	4	4
Диаметр всасывающей трубки, мм	8	10	12	10	16
Диаметр нагнетающей трубки, мм	6	8	8	8	10
Габаритные размеры, мм	1003x603x545		1003x853x545	1003x603x545	1003x853x545
Вес нетто/брутто, кг	50/75	57/83	69/98	57/83	75/104
Габаритные размеры в упаковке, мм	1064x704x772	1064x704x772	1064x954x772	1064x704x772	1064x954x772

ХОЛОДИЛЬНЫЕ МАШИНЫ POLAIR МОНОБЛОКИ

POLAIR

Моноблоки POLAIR серия ST – профессиональные моноблочные холодильные машины коммерческого назначения.

Вид исполнения – тампонный

Тип монтажа – потолочный

Моноблоки заправлены хладагентом.

В зависимости от размеров корпуса выполняются двух типоразмеров.



	MM	MB
Температурный режим, °C	-5... +5	до -18
Холодопроизводительность, Вт	521... 1670	748... 1420
Объем камеры, м ³	1,3... 21,0	4,2... 13,0

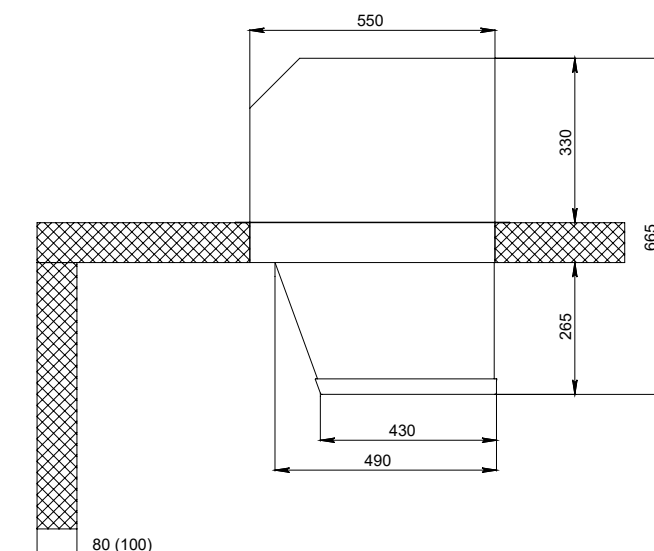
Особенности исполнения:

- корпус из оцинкованного металла с полимерным покрытием,
- герметичный поршневой компрессор,
- электронный блок управления,
- медно-алюминиевый теплообменник,
- дросселирующее устройство – капиллярная трубка.

Стандартная комплектация моноблоков POLAIR сери ST:

- пульт дистанционного управления,
- дренажная трубка длиной 0,8 метра,
- светильник LED.

Схема установки холодильной машины в камере



Модели и основные технические характеристики средне- и низкотемпературных моноблоков серии ST

Модель	MM109 ST	MM113 ST	MM115 ST	MB109 ST	MB214 ST
	среднетемпературные			низкотемпературные	
Температурный режим, °C		-5...+5		до -18	
Напряжение в сети В/ф/Гц		220 переменный однофазный			220 переменный однофазный
Максимальное электропотребление, кВт	8	12	15	19	24
Доза заправки R404, г	0,7	0,68	0,7	0,7	1,45
Конденсатор					
Компрессор					
Шаг ребер, мм	3,7	3,7	3,7	3,7	3,7
Поверхность, м ³		0,00971		0,00971	0,017872
Кол-во вентиляторов		1		1	2
Мощность вентилятора, В/об/мин		18/1300		18/1300	
Диаметр крыльчатки, мм		254		254	
Производительность, м ³ /час		980		980	1960
Воздухоохладитель					
Шаг ребер, мм		5		5	4,2
Поверхность, м ³		0,01065		0,01065	0,01899
Кол-во вентиляторов		1		1	2
Мощность вентилятора, В/об/мин		18/1300		18/1300	
Диаметр крыльчатки, мм		(A)254/28		(A)254/28	
Производительность, м ³ /час		980		980	1960
Тип оттайки	ТЭН	ТЭН	ТЭН	ТЭН	ТЭН
Дальность струи, м					
Диаметр всасывающей трубки, мм		8	10	10	
Диаметр нагнетающей трубки, мм	6	6	6	8	
Габаритные размеры, мм		490x490x665		490x490x665	830x550x665
Вес нетто/брутто, кг	52/67	55/70	57/72	64/79	70/120
Габаритные размеры в упаковке, мм	550x720x 910	550x720x 910	550x720x 910	550x720x 910	900x790x 970

Сплит-системы POLAIR серии Standard (S) – профессиональные холодильные машины коммерческого назначения.

Тип монтажа – настенный для ККБ. Потолочный – для воздухоохладителя

В зависимости от размеров корпуса выполняются трех типоразмеров.

Поставляются не заправленные хладагентом.



SM

Температурный режим, °С
Холодопроизводительность, Вт
Объем камеры, м³

+10... -5
606... 5515
2,8... 67,0

SB

-15... -25
454... 4921
1,1... 40,0

Особенности исполнения:

- корпус из оцинкованного металла с полимерным покрытием,
- герметичный поршневой компрессор,
- электронный блок управления,
- медно-алюминиевый теплообменник,
- реле высокого давления для трехфазных агрегатов,
- автоматическая оттайка электронагревателями.

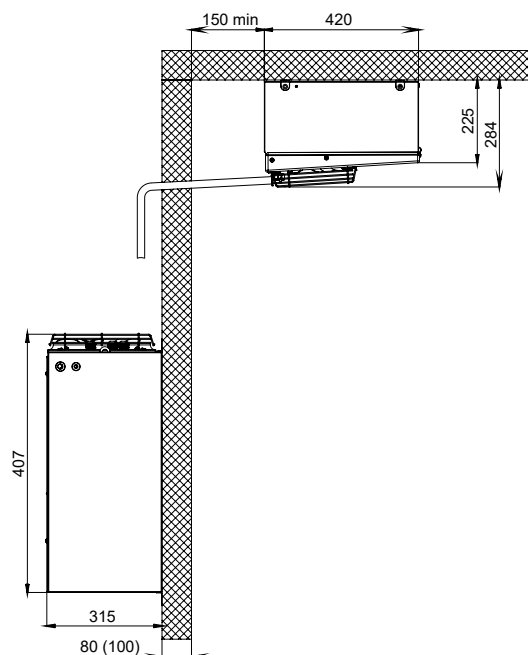
Стандартная комплектация сплит-систем POLAIR Standard:

- компрессорно-конденсаторный блок, заправленный сухим азотом,
- воздухоохладитель, заправленный сухим азотом,
- комплект медных трубок в термоизоляции длиной 5 метров,
- дренажная трубка длиной 1 метр,
- светильник LED,
- кронштейн навески.

Дополнительные опции:

- пульт дистанционного управления,
- зимний комплект для эксплуатации сплит-систем на улице при отрицательной температуре (до -10°C),
- блок управления с возможностью подключения системам дистанционного мониторинга.

Схема установки холодильной машины в камере



Модели и основные технические характеристики средне- и низкотемпературных сплит-систем серии S

Модели	SM	SM	SM	SM	SM	SM	SM	SM	SM	SM	SB	SB	SB	SB	SB	SB	SB		
	109S	111S	113S	115S	218S	222S	226S	232S	337S	342S	108 S	109 S	211S	214S	216S	328 S	331 S		
Корпус 1				Корпус 2				Корпус 3				Корпус 1			Корпус 2			Корпус 3	
Температурный режим, °C	-5...+10										-15...-25								
Напряжение в сети, В(ф/Гц)	220/1/50	220/1/50	220/1/50	220/1/50	220/1/50	380/3/50	380/3/50	380/3/50	380/3/50	380/3/50	220/1/50	220/1/50	220/1/50	380/3/50	380/3/50	380/3/50	380/3/50	380/3/50	
Максимальное энергопотребление, кВт	0,6	0,75	0,84	0,95	1,15	1,65	1,65	3,4	2,7	3,6	1	1,2	1,3	2,11	2	2,5	3,2		
Доза заправки R404, кг	0,56	0,575	0,575	0,575	0,93	0,95	0,86	0,84	1,6	1,5	0,75	0,5	0,75	0,9	0,9	1,45	1,3		
КОНДЕНСАТОР:																			
Шаг ребер, мм	3,2	3,2	3,2	3,2	3,2	3,2	3,2	3,2	3,2	3,2	3,2	3,2	3,2	3,2	3,2	3,2	3,2		
Поверхность, м²	6,25	6,25	6,25	6,25	11,14	11,14	11,14	11,14	19,5	19,5	6,25	6,25	11,14	11,14	11,14	19,5	19,5		
Кол-во вентиляторов	1	1	1	1	2	2	2	2	1	1	1	1	2	2	2	1	1		
Мощность вентилятора, Вт/об/мин	18/1300	18/1300	18/1300	18/1300	18/1300	18/1300	18/1300	12/2500	102	102	18/2600	18/2600	18/1300	18/1300	18/1300	102	102		
Диаметр крыльчатки, мм	254	254	254	254	254	254	254	254	315	315	254	254	254	254	254	315	315		
Производительность, м³/час	600	600	600	600	1200	1200	1200	1800	2440	2440	600	600	1200	1200	1200	2440	2440		
ВОЗДУХООХЛАДИТЕЛЬ:																			
Шаг ребер, мм	3,6	3,6	3,6	3,6	3,6	3,6	3,6	3,6	3,6	3,6	3,6	3,6	3,6	3,6	3,6	3,6	3,6		
Поверхность, м²	4,63	4,63	4,63	4,63	8,93	8,93	8,93	8,93	17,8	17,8	4,63	4,63	8,93	8,93	8,93	17,8	17,8		
Кол-во вентиляторов	1	1	1	1	2	2	2	2	1	1	1	1	2	2	2	1	1		
Мощность вентилятора, Вт/об/мин	18/2600	18/2600	18/2600	18/2600	18/2600	18/2600	18/2600	64/2600	102	102	18/2600	18/2600	18/2600	18/2600	18/2600	102	102		
Диаметр крыльчатки, мм	200	200	200	200	200	200	200	200	315	315	200	200	200	200	200	315	315		
Производительность, м³/час	600	600	600	600	1200	1200	1200	1800	2440	2440	600	600	1200	1200	1200	2440	2440		
Тип оттайки	электрическая										электрическая								
Дальность струи воздуха, м	4	4	4	4	4	4	4	9,5	9,5	9,5	4	4	4	4	4	9,5	9,5		
Диаметр всасывающей трубки, мм	10	10	12	12	12	12	12	16	16	18	12	12	12	16	16	16	18		
Диаметр нагнетательной трубки, мм	6	6	6	6	8	8	8	8	10	10	6	6	8	8	8	10	10		
Электрокабели																			
внешний силовой	2x1,5+1x1,5	2x1,5+1x1,5	2x1,5+1x1,5	2x1,5+1x1,5	2x1,5+1x1,5	4x1,5+1x1,5	4x1,5+1x1,5	4x1,5+1x1,5	4x1,5+1x1,5	4x1,5+1x1,5	2x1,5+1x1,5	2x1,5+1x1,5	2x1,5+1x1,5	4x1,5+1x1,5	4x1,5+1x1,5	4x1,5+1x1,5	4x1,5+1x1,5		
Силовой соединительный	4x1,0+1x1,0	4x1,0+1x1,0	4x1,0+1x1,0	4x1,0+1x1,0	4x1,0+1x1,0	4x1,0+1x1,0	4x1,0+1x1,0	4x1,0+1x1,0	4x1,0+1x1,0	4x1,0+1x1,0	4x1,0+1x1,0	4x1,0+1x1,0	4x1,0+1x1,0	4x1,0+1x1,0	4x1,0+1x1,0	4x1,0+1x1,0	4x1,0+1x1,0		
Соединение датчиков	3x0,75	3x0,75	3x0,75	3x0,75	3x0,75	3x0,75	3x0,75	3x0,75	3x0,75	3x0,75	3x0,75	3x0,75	3x0,75	3x0,75	3x0,75	3x0,75	3x0,75		
Вес нетто/брутто, кг	57/88	57/77	61/92	61/92	71/145	75/149	75/149	90/164	105/180	105/180	61/92	63/94	77/151	78/152	86/166	105/180	119/190		
Габаритные размеры в упаковке, мм	580x905x916	580x905x916	580x905x916	580x905x916	924x984x916	924x984x916	924x984x916	924x984x916	1060x1060x952	1060x1060x952	580x905x916	580x905x916	924x984x912	924x984x912	924x984x912	1060x1060x952	1060x1060x952		

ХОЛОДИЛЬНЫЕ МАШИНЫ POLAIR СПЛИТ-СИСТЕМЫ

POLAIR

Сплит-системы POLAIR серии Professionale (P) – профессиональные высокотехнологичные холодильные машины с муфтовыми соединениями выходов блоков и соединительных трубок, воздухоохладителем новой конструкции, выносным пультом управления.

Поставляются заправленными хладагентом.

В зависимости от размеров корпуса выполняются двух типоразмеров.



Температурный режим, °С
Холодопроизводительность, Вт
Объем камеры, м³

SM
+10... -5
606... 3185
3,2... 33,0

SB
-15... -25
454... 2009
1,1... 21,0

Особенности исполнения:

- усовершенствованный воздухоохладитель,
- соединение трубопроводов при помощи установленных на концах выходов блоков и соединительных трубок специальных резьбовых муфт - это значительно облегчает монтаж, сокращает его время и исключает ошибки,
- распределительная коробка с модифицированными клеммными колодками установлена внутри воздухоохладителя.

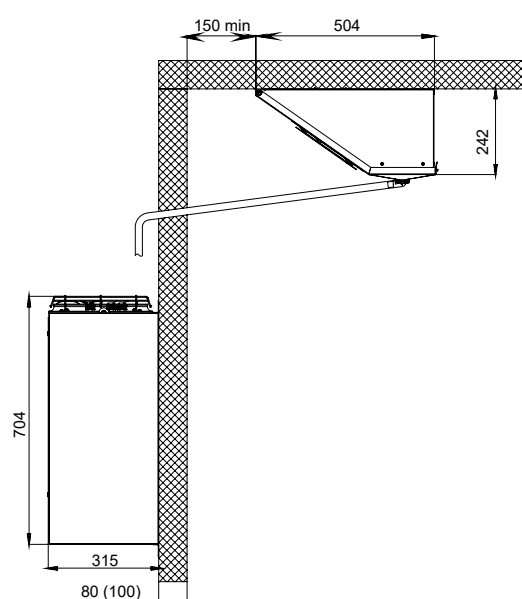
Стандартная комплектация сплит-систем POLAIR Professionale:

- компрессорно-конденсаторный блок, заправленный хладагентом,
- воздухоохладитель, заправленный хладагентом,
- комплект медных трубок в термоизоляции длиной 5 метров,
- дренажная трубка длиной 1 метр,
- светильник LED,
- пульт дистанционного управления.

Дополнительные опции:

- зимний комплект для эксплуатации моноблоков на улице при отрицательной температуре (до -10°С),
- блок управления с возможностью подключения к системам дистанционного мониторинга.

Схема установки холодильной машины в камере



Модели и основные технические характеристики средне- и низкотемпературных сплит-систем серии P

Модели	SM 109P	SM 111P	SM 113P	SM 115P	SM 218P	SM 222P	SM 226P	SB 108 P	SB 109 P	SB 211P	SB 214P	SB 216P						
среднетемпературные								низкотемпературные										
Корпус 1				Корпус 2				Корпус 1		Корпус 2								
Температурный режим, °C					-5...+10									-15...-25				
Напряжение в сети, В/ф/Гц	220/1/50	220/1/50	220/1/50	220/1/50	220/1/50	220/1/50	380/3/50	380/3/50	220/1/50	220/1/50	220/1/50	380/3/50	380/3/50					
Максимальное энергопотребление, кВт	0,6	0,75	0,84	0,95	1,15	1,65	1,65	1	1,2	1,3	2	2,11						
Доза заправки R404, кг	0,53	0,53	0,63	0,63	0,85	0,95	0,89	0,53	0,63	0,75	0,8	0,73						
КОНДЕНСАТОР:																		
Шаг ребер, мм	3,2	3,2	3,2	3,2	3,2	3,2	3,2	3,2	3,2	3,2	3,2	3,2						
Поверхность, м ²	6,25	6,25	6,25	6,25	11,14	11,14	11,14	6,25	6,25	11,14	11,14	11,14						
Количество вентиляторов	1	1	1	1	2	2	2	1	1	2	2	2						
Мощность вентилятора, Вт/об/мин	18/1300	18/1300	18/1300	18/1300	18/1300	18/1300	18/1300	18/1300	18/1300	18/1300	18/1300	18/1300						
Диаметр крыльчатки, мм	254	254	254	254	254	254	254	254	254	254	254	254						
Производительность, м ³ /час	600	600	600	600	1200	1200	1200	600	600	1200	1200	1200						
ВОЗДУХООХЛАДИТЕЛЬ:																		
Шаг ребер, мм	3,6	3,6	3,6	3,6	3,6	3,6	3,6	3,6	3,6	3,6	3,6	3,6						
Поверхность, м ²	4,63	4,63	4,63	4,63	8,93	8,93	8,93	4,63	4,63	8,93	8,93	8,93						
Количество вентиляторов	1	1	1	1	2	2	2	1	1	2	2	2						
Мощность вентилятора, Вт/об/мин	18/2600	18/2600	18/2600	18/2600	18/2600	18/2600	18/2600	18/2600	18/2600	18/2600	18/2600	18/2600						
Диаметр крыльчатки, мм	200	200	200	200	200	200	200	200	200	200	200	200						
Производительность, м ³ /час	600	600	600	600	1200	1200	1200	600	600	1200	1200	1200						
Тип оттайки	электрическая							электрическая										
Дальность струи воздуха, м	4	4			4	4	4	4	4	4	4	4						
Диаметр всасывающей трубки, мм	12	12	12	12	12	12	12	12	12	12	16	16						
Диаметр нагнетательной трубки, мм	8	8	8	8	8	8	8	8	8	8	8	8						
Электрокабели																		
Внешний силовой	2x1,5+ 1x1,5	2x1,5+ 1x1,5	2x1,5+ 1x1,5	2x1,5+ 1x1,5	2x1,5+ 1x1,5	4x1,5+ 1x1,5	4x1,5+ 1x1,5	2x1,5+ 1x1,5	2x1,5+ 1x1,5	2x1,5+ 1x1,5	4x1,5+ 1x1,5	4x1,5+ 1x1,5						
Силовой соединительный	4x1,0+ 1x1,0	4x1,0+ 1x1,0	4x1,0+ 1x1,0	4x1,0+ 1x1,0	4x1,0+ 1x1,0	4x1,0+ 1x1,0	4x1,0+ 1x1,0	4x1,0+ 1x1,0	4x1,0+ 1x1,0	4x1,0+ 1x1,0	4x1,0+ 1x1,0	4x1,0+ 1x1,0						
Соединение датчиков	3x0,75	3x0,75	3x0,75	3x0,75	3x0,75	3x0,75	3x0,75	3x0,75	3x0,75	3x0,75	3x0,75	3x0,75						
Дистанционная клавиатура	4x0,75	4x0,75	4x0,75	4x0,75	4x0,75	4x0,75	4x0,75	4x0,75	4x0,75	4x0,75	4x0,75	4x0,75						
Вес нетто/брутто, кг	57/88	57/77	61/92	61/92	71/145	75/149	75/149	61/92	63/94	77/151	78/152	86/166						
Габаритные размеры в упаковке, мм	877x710 x916	877x710 x916	877x710 x916	877x710 x916	820x1270 x916	820x1270 x916	820x1270 x916	877x710 x916	877x710 x916	820x1270 x916	820x1270 x916	820x1270 x916						

ХОЛОДИЛЬНЫЕ МАШИНЫ POLAIR СПЛИТ-СИСТЕМЫ

POLAIR

Сплит-системы POLAIR серии M – профессиональные холодильные машины коммерческого назначения, в отличие от серии Standard, имеют микроканальную алюминиевую конденсаторную батарею. Поставляются не заправленные хладагентом. В зависимости от размеров корпуса выполняются двух типоразмеров.



	SM	SB
Температурный режим, °C	+10... -5°C	-15... -25°C
Холодопроизводительность, Вт	661... 4988	547... 1754
Объем камеры, м³	3,6...43,0	2,1...17,0

Особенности исполнения:

- микроканальный алюминиевый теплообменник ККА.

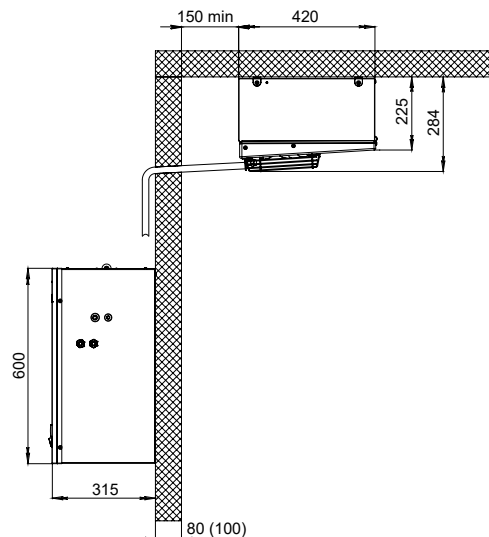
Стандартная комплектация сплит-систем серии M:

- компрессорно-конденсаторный блок, заправленный сухим азотом,
- воздухоохладитель, заправленный сухим азотом,
- комплект медных трубок в термоизоляции длиной 5 метров,
- дренажная трубка длиной 1 метр,
- светильник LED,
- кронштейн навески.

Преимущества подобных сплит-систем являются:

- уменьшение габаритов изделия за счет большей теплообменной поверхности,
- уменьшение материалоемкости,
- повышение коррозионной стойкости из-за отсутствия гальванической коррозии,
- снижение расхода хладагента,
- снижение уровня шума,
- энергоэффективность.

Схема установки холодильной машины в камере



Модели и основные технические характеристики средне- и низкотемпературных сплит-систем серии M

Модели	SM111 M	SM115 M	SM218 M	SM 226M	SM 232M	SB109 M	SB 211M	SB 214M
Габаритные размеры, мм	415x420x284/ 420x315x600	415x420x284/ 420x315x600	715x420x284/ 754x315x600	715x420x284/ 754x315x600	715x420x284/ 754x315x600	415x420x284/ 420x315x600	715x420x284/ 754x315x600	715x420x284/ 754x315x600
Диапазон рабочих температур, °C	-5...+10					-15...-25		
Хладагент	R404A					R404A		
Масса заправки	460	530	620	630	720	390	440	580
Система электропитания	1/N/PE 230В/50Гц	1/N/PE 230В/50Гц	1/N/PE 230В/50Гц	3/N/PE 400В/50Гц	3/N/PE 400В/50Гц	1/N/PE 230В/50Гц	1/N/PE 230В/50Гц	3/N/PE 400В/50Гц
Номинальный ток, А	3,8	5,8	6,5	5	6,2	6	6,6	4,5
Мах электропотребление, кВт	0,76	1,18	1,22	2,2	3	1,2	1,3	1,7
Компрессор	NEU6215GK (Embraco)	NT6226GK (Embraco)	NT6226GK (Embraco)	NJ9238GS (Embraco)	TFH2511Z (TECUMSEH)	NJ2212GK (Embraco)	NJ2212GK (Embraco)	TFH2480Z (TECUMSEH)
Конденсатор	Микроканальный алюминиевый					Микроканальный алюминиевый		
Тип	Микроканальный алюминиевый					Микроканальный алюминиевый		
Кол-во вентиляторов	1	1	2	2	2	1	1	2
Мощность вентилятора, Вт/об в мин	18/1300	18/1300	18/1300	18/1300	120/2600	18/1300	18/1300	18/1300
Диаметр крыльчатки	254	254	254	254	254	254	254	254
Производительность, м³/час	600	600	1200	1200	3600	600	600	1200
Воздухоохладитель	Медно-алюминиевый					Медно-алюминиевый		
Тип	Медно-алюминиевый					Медно-алюминиевый		
Шаг ребер	3,6	3,6	3,6	3,6	3,6	3,6	3,6	3,6
Поверхность	4,63	4,63	8,93	8,93	8,93	4,63	8,93	8,93
Кол-во вентиляторов	1	1	2	2	2	1	2	2
Мощность вентилятора, Вт/об в мин	18/2600	18/2600	18/2600	18/2600	64/2600	18/2600	18/2600	18/2600
Диаметр крыльчатки	200	200	200	200	200	200	200	200
Производительность, м³/час	600	600	1200	1200	1800	600	1200	1200
Тип оттайки, Вт	ТЭН 700+160+8	ТЭН 700+160+8	ТЭН 1150+300+8	ТЭН 1150+300+8	ТЭН 1150+300+8	ТЭН 700+160+8	ТЭН 1150+300+8	ТЭН 1150+300+8
Освещение камеры	LED	LED	LED	LED	LED	LED	1200	1200
Холодопроизводительность, кВт	890	1190	1600	2154	3095	930	1263	1485
Рекомендуемый объем холодильной камеры, м³	9	15	19	30	35	6	10	12
Масса нетто/брутто, кг	41/69,5	47	65	66	84	52/80,5	67	77
Размеры в упаковке, мм	920x500x816	920x500x816	980x910x830	980x910x830	980x910x830	920x500x816	980x910x830	980x910x830

ХОЛОДИЛЬНЫЕ МАШИНЫ POLAIR КОМПРЕССОРНО-КОНДЕНСАТОРНЫЕ АГРЕГАТЫ

POLAIR

Компрессорно-конденсаторные агрегаты POLAIR – однокомпрессорные блоки воздушного охлаждения с элементами автоматики, смонтированные в едином корпусе, с встроенным конденсатором и компрессором спирального типа. Предназначены для сжатия, охлаждения пара и его конденсации в холодильных установках как встроенного, так и выносного холода.

Агрегат выполнен для работы при температуре окружающего воздуха от -30 до +40°C.



Особенности исполнения:

- оптимальная стандартная комплектация,
- возможность дополнительных элементов по запросу,
- низкий уровень шума,
- компактность,
- удобный доступ к узлам изделия за счет легко открывающейся дверцы.

Стандартная комплектация:

- спиральный компрессор Danfoss с вентилями Rotatock на линиях всасывания и нагнетания,
- декоративная панель,
- акустическая изоляция корпуса,
- конденсатор воздушного охлаждения,
- малошумный шестиполюсной вентилятор конденсатора,
- фильтр-осушитель,
- ресивер,
- смотровое окно,
- автоматическое реле низкого и высокого давления,
- встроенный щит электрооборудования для управления агрегатом.

Комплектация по запасу:

- маслоотделитель (So),
- отделитель жидкости (Sl),
- фильтр антикислотный (F),
- плавное регулирование скорости вращения вентилятора конденсатора (V),
- термостат обогрева компрессора и ресивера (T),
- акустический кожух компрессора (C),
- зимний комплект (T).

Модели и основные технические характеристики среднетемпературных агрегатов

Модель	CUM-MLZ015	CUM-MLZ019	CUM-MLZ021	CUM-MLZ026	CUM-MLZ030	CUM-MLZ038	CUM-MLZ045	CUM-MLZ048
Тип компрессора	MLZ15T4	MLZ19T4	MLZ21T4	MLZ26T4	MLZ30T4	MLZ38T4	MLZ45T4	MLZ48T4
Холодопроизводительность при t 10°C, кВт	3,23	4,2	5,1	5,84	6,87	8,31	10,46	11,12
Объемная производительность, м ³ /час	5,9	6,8	8,6	9,9	12	14,1	17,2	18,9
Мах потребляемая мощность, кВт	2,5	3,15	3,7	4,2	5	5,9	7,1	7,8
Суммарный объем заправки маслом, дм ³	1,1	1,5	1,24	1,1	1,6	1,6	1,6	1,68
Объем ресивера, дм ³	6,3	6,3	6,3	6,3	8,1	8,1	8,1	10
Диаметр трубопровода всасывающей линии	3/4"	3/4"	3/4"	3/4"	7/8"	1 1/8"	1 1/8"	1 1/8"
Диаметр трубопровода жидкостной линии	3/8"	3/8"	3/8"	3/8"	1/2"	1/2"	1/2"	5/8"
Габаритные размеры, мм	1200x500x905	1200x500x905	1200x500x905	1200x500x905	1200x500x1205	1200x500x1205	1200x500x1205	1200x500x1205
Масса нетто/брутто, кг	129/168	136/175	145/184	145/184	160/202	162/204	164/206	172/214
Размеры в упаковке, мм	1305x660x1100	1305x660x1100	1305x660x1100	1305x660x1100	1305x660x1400	1305x660x1400	1305x660x1400	1305x660x1400

Модели и основные технические характеристики низкотемпературных агрегатов

Модель	CUB-LLZ013	CUB-LLZ015	CUB-LLZ018	CUB-LLZ024	CUB-LLZ034
Тип компрессора	LLZ13T4	LLZ15T4	LLZ18T4	LLZ24T4	LLZ33T4
Холодопроизводительность при t 10°C, кВт	2,59	3,18	3,89	4,78	6,55
Объемная производительность, м ³ /час	11,7	14,5	17	20,9	29,4
Мах потребляемая мощность, кВт	3,3	3,8	4,5	5,4	7,6
Суммарный объем заправки маслом, дм ³	1,62	1,62	1,62	2,51	2,51
Объем ресивера, дм ³	5,7	5,7	5,7	8,1	8,1
Диаметр трубопровода всасывающей линии	7/8"	1 1/8"	1 1/8"	1 1/8"	1 3/8"
Диаметр трубопровода жидкостной линии	3/8"	3/8"	1/2"	1/2"	1/2"
Габаритные размеры, мм	1200x500x800	1200x500x800	1200x500x100	1200x500x100	1200x500x100
Масса нетто/брутто, кг	147/186	147/186	148/190	151/193	162/204
Размеры в упаковке, мм	1305x660x1100	1305x660x1100	1305x660x1400	1305x660x1400	1305x660x1400

Воздухоохладители POLAIR потолочного типа как часть холодильной установки могут быть использованы как в системах выносного, так и встроенного холода.

Предназначены для эксплуатации при температуре окружающей среды $-30 \dots +40^{\circ}\text{C}$.



Особенности исполнения:

- корпус из оцинкованной стали с полимерным покрытием,
- теплообменник медно-алюминиевый,
- мощные осевые вентиляторы,
- электрическая оттайка ТЭНом,
- двигатель с низким энергопотреблением, оснащенный встроенным термореле для защиты от перегрева.

Модели и основные технические характеристики воздухоохлаждателей

Модель	AS201-1,5	AS202-2,8	AS311-4,5	AS312-4,5	AS352-6,0	AS402-7,5	AS402-9,0	AS402-11,0
Холодопроизводительность при t° -10°, кВт	1,5	2,8	4,5	4,7	6,3	7,9	9,5	11,6
при t° -25°, кВт	1,3	2,4	3,8	4,5	6	7,5	9,0	11,0
Система электропитания	1/N/PE 230в 50 гц				3/N/PE 380в 50 гц			
Поверхность, м²	4,53	8,93	17,86	20	27	33	40	47
Шаг ламелей, мм	3,6/7,2					6		
Кол-во вентиляторов, шт	1	2	1	2	2	2	2	2
Диаметр крыльчатки, мм	200	200	315	315	350	400	400	400
Производительность вентиляторов, м³/ч	600	1200	2400	1500	2300	3400	3400	3400
Мощност, Вт/скорость вращения, об./мин	18/2600	18/2600	102/1400	90/1300	140/1380	180/1380	180/1380	180/1380
Тип оттайки	электрическая							
ТО: кол-во ТЭНов/ мощность, Вт	1/700	1/1150	2/1150	3/900	3/900	4/1200	5/1200	6/1200
Поддон ВО: кол-во ТЭНов/ мощность, Вт	1/160	1/300		1/900	1/900	1/1200	1/1200	1/1200
Обогрев трубки слива: кол-во ПЭНов/ мощность, Вт	1/40	1/40	1/40					
Суммарная мощность, кВт	0,9	1,49	2,34	3,6	3,6	6	7,2	8,4
Габаритные размеры, мм	415x420x284	715x420x284	800x480x500	1108x455x465	1408x455x465	1488x455x555	1488x455x665	1488x455x665
Присоединительные размеры труб, мм								
Выход (газ)	12	16	18	22	22	22	28	28
Вход (жидкость)	8	8	10	12,7	16	16	16	16
Масса нетто/брутто, кг	13/19	19/28	33/41	45/60	56/72	70/95	75/100	79/104
Габаритные размеры в упаковке, мм	655x555x300	855x555x300	960x535x510	1250x660x630	1550x660x630	1605x750x740	1605x750x840	1605x750x840

Би-блоки (сплит-системы) предназначены для охлаждения и поддержания температуры в холодильном оборудовании коммерческого назначения (холодильных камерах, горках). Би-блок состоит из двух отдельных блоков – компрессорно-конденсаторного блока и воздухоохладителя. Блоки монтируются отдельно друг от друга на довольно значительном расстоянии. Воздухоохладитель устанавливается на потолочной панели камеры, компрессорно-конденсаторный блок может устанавливаться как на внешней стороне камеры, так и в отдельном помещении, на улице под навесом. Соединение основных блоков в единую холодильную машину осуществляется посредством медных трубопроводов. Би-блоки предназначены для эксплуатации при температуре окружающей среды $-30 \dots +40^{\circ}\text{C}$.



	BM	BB
Холодопроизводительность, Вт (при температуре окружающей среды $+32^{\circ}\text{C}$)	3,2...11,6	3,97...10,05
Объем камеры, m^3	32...235	42...130

Стандартная комплектация:

- компрессорно-конденсаторный блок,
- воздухоохладитель,
- контроллер с выносным пультом управления.

Проектирование жидкостных и всасывающих магистралей холодильных систем, а также внешних систем электрической автоматики и систем канализации от установленного холодильного оборудования осуществляется по индивидуальным проектам.

Модели и основные технические характеристики среднетемпературных би-блоков

Модель	BM1032	BM1042	BM1048	BM1052	BM2068	BM2083	BM2105	BM2116
ККА	CUM-MLZ015	CUM-MLZ019	CUM-MLZ021	CUM-MLZ026	CUM-MLZ030	CUM-MLZ038	CUM-MLZ045	CUM-MLZ048
Воздухоохладитель	AS312-4,5	AS312-4,5	AS352-6,0	AS352-6,0	AS402-7,5	AS402-9,0	AS402-11,0	AS402-11,0
Холодопроизводительность, кВт (t окр.+32°; t кам.-5°)	3,2	4,2	4,8	5,2	6,8	8,3	10,5	11,6
Система электропитания	3/N/PE 380в 50 гц							
Потребляемая мощность, кВт	2,68	3,28	3,58	4,48	5,36	6,26	7,46	8,16
Номинальный ток, А	6,7	8,5	9	10,5	13	15	17,5	18,5
Расход э/энергии за сутки, кВт	22	55	60	75	90	105	125	137
Рекомендуемый объем холодильной камеры, м ³ (токр.+32°; t кам.-5°)	32	44	69	92	111	168	190	235
Габаритные размеры воздухоохладителя (д*ш*в), мм	1108x455x465	1108x455x465	1408x455x465	1408x455x465	1488x455x665	1488x455x665	1488x455x665	1488x455x665
Габаритные размеры ККА (д*ш*в), мм	1200x500x905	1200x500x905	1200x500x1205	1200x500x1205	1200x500x1205	1200x500x1205	1200x500x1205	1200x500x1205
Масса ККА/ВО, кг	129/45	136/45	145/56	145/56	160/70	162/75	164/79	172/79

Модели и основные технические характеристики низкотемпературных би-блоков

Модель	BB1039	BB1048	BB2059	BB2073	BB2100
ККА	CUB-LLZ013	CUB-LLZ015	CUB-LLZ018	CUB-LLZ024	CUB-LLZ034
Воздухоохладитель	AS352-6,0	AS352-6,0	AS402-7,5	AS402-9,0	AS402-11,0
Холодопроизводительность, кВт (t окр.+32°; t кам.-18°)	3,97	4,87	5,91	7,33	10,05
Система электропитания	3/N/PE 380в 50 гц				
Потребляемая мощность, кВт	3,58	4,08	4,86	5,76	7,96
Номинальный ток, А	10,2	11,8	13,5	17	
Расход э/энергии за сутки, кВт	60	68	81,6	96	133
Рекомендуемый объем холодильной камеры, м ³ (t окр.+32°; t кам.-18°)	42	62	78	97	130
Габаритные размеры воздухоохладителя (д*ш*в), мм	1408x455x465	1408x455x465	1488x455x555	1488x455x665	1488x455x665
Габаритные размеры ККА (д*ш*в), мм	1200x500x905		1200x500x1205		
Масса ККА/ВО, кг	147/56	147/56	148/70	151/75	162/79

Таблица подбора среднетемпературных холодильных машин в зависимости от объема камеры

-5°C...+10°C		MM 109 S		MM 111 S MM 111 R MM 111 T		MM 113 S		MM 115 S MM 115 R MM 115 T		MM 218 S MM 218 R		MM 222 S MM 222 T		MM 226 S MM 226 R		MM 232 MM 232 R					
		SM 109 S SM 109 P		SM 111 S SM 111 P SM 111 M		SM 113 S SM 113 P		SM 115 S SM 115 P SM 115 M		SM 218 S SM 218 P SM 218 M		SM 222 S SM 222 P		SM 226 S SM 226 P SM 226 M		SM 232 S SM 232 M		SM 337 S		SM 342 S	
t° камеры	t° внеш- няя	Q, Вт	V, м³	Q, Вт	V, м³	Q, Вт	V, м³	Q, Вт	V, м³	Q, Вт	V, м³	Q, Вт	V, м³	Q, Вт	V, м³	Q, Вт	V, м³	Q, Вт	V, м³	Q, Вт	V, м³
+10°C	20°C	1274	9,6	1339	10,3	1586	13,4	1648	14,9	1977	19,8	2926	28,0	3185	33,0	4988	43,0	4936	55,0	5515	67,0
	25°C	1198	8,7	1267	9,5	1508	12,4	1572	14	1896	18,4	2771	27,0	3009	31,0	3901	40,0	4616	52,0	5185	62,0
	30°C	1122	7,9	1197	8,7	1432	11,8	1496	13,4	1805	17,8	2606	25,7	2839	29,0	3689	37,0	4296	48,0	4850	56,0
	35°C	1046	7,2	1125	7,9	1357	11,1	1418	12,2	1799	17	2356	24,0	2667	28,0	3514	34,0	3976	44,0	4515	51,0
	40°C	970	6,5	1055	7,0	1277	10,2	1342	11,3	1702	16	2292	21,5	2496	27,0	3317	31,0	3657	40,0	4180	48,0
+5°C	20°C	1056	7,3	1101	7,8	1363	10,5	1494	12,0	1961	17,0	2360	22,5	2603	25,8	3798	42,2	4342	49,6	4811	56,4
	25°C	1035	7,1	1086	7,6	1293	9,7	1423	11,2	1933	16,7	2285	21,4	2555	25,1	3606	39,6	4068	45,8	4522	52,1
	30°C	975	6,5	1027	7,0	1221	8,9	1347	10,3	1833	15,6	2168	19,5	2429	23,4	3401	36,8	3796	42,2	4232	48,1
	35°C	913	5,9	966	6,4	1147	8,2	1266	9,4	1728	14,5	2045	17,8	2293	21,6	3180	33,7	3526	38,5	3942	44,1
	40°C	849	5,3	901	5,8	1070	7,5	1180	8,5	1618	13,3	1915	16,5	2147	19,2	2992	32,0	3259	34,8	3651	40,2
0°C	20°C	907	5,9	961	6,4	1152	8,2	1328	10,1	1719	14,4	2023	17,6	2174	19,7	3462	37,6	3808	42,3	4236	48,1
	25°C	891	5,7	946	6,2	1140	8,1	1261	9,3	1701	14,2	2018	17,6	2163	19,5	3284	35,2	3557	38,9	3981	44,7
	30°C	836	5,2	893	5,7	1073	7,5	1191	8,6	1609	13,2	1918	16,5	2154	19,3	3095	32,6	3307	35,5	3726	41,2
	35°C	780	4,7	836	5,2	1004	6,8	1116	7,9	1513	12,2	1805	15,3	2031	17,7	2892	29,7	3060	32,1	3469	37,7
	40°C	723	4,1	777	4,6	933	6,1	1037	7,1	1412	11,1	1686	14,0	1899	16,3	2753	27,9	2816	28,7	3212	34,2
-5°C	20°C	774	4,6	821	5,0	1005	6,8	1169	8,4	1500	12,1	1829	15,9	2158	19,2	3125	33,0	3267	34,9	3648	40,2
	25°C	758	4,4	805	4,9	994	6,7	1107	7,8	1480	11,9	1750	14,7	1970	17,1	2961	30,7	3040	31,8	3418	37,0
	30°C	709	4,0	756	4,4	935	6,1	1042	7,2	1396	10,9	1665	13,8	1855	15,9	2786	28,3	2816	28,7	3186	33,8
	35°C	658	3,6	715	4,1	868	5,5	973	6,5	1308	9,8	1540	12,5	1760	14,8	2601	25,8	2594	25,7	2955	30,6
	40°C	606	3,2	661	3,6	803	4,9	901	5,8	1216	8,9	1469	11,7	1651	13,7	2498	23,6	2373	22,7	2722	27,4

Таблица подбора низкотемпературных холодильных машин в зависимости от объема камеры

Не выше -18°C		MB 108 S		MB 109 S MB 109 R MB 109 T		MB 211 S MB 211 R		MB 214 S MB 214 R MB 214 T		MB 216 S		MB 220 S					
		SB 108 S SB 108 P		SB 109 S SB 109 P SB 109 M		SB 211 S SB 211 P SB 211 M		SB 214 S SB 214 P SB 214 M		SB 216 S SB 216 P		SB 328 S		SB 331 S			
t° камеры	t° внеш- няя	Q, Вт	V, м³	Q, Вт	V, м³	Q, Вт	V, м³	Q, Вт	V, м³	Q, Вт	V, м³	Q, Вт	V, м³	Q, Вт	V, м³	Q, Вт	V, м³
		100 мм 80 мм		100 мм 80 мм		100 мм 80 мм		100 мм 80 мм		100 мм 80 мм		100 мм 80 мм		100 мм 80 мм		100 мм 80 мм	
-15°C	20°C	951	6,5 5,2	1089	8,7 7,0	1470	13,4 10,7	1754	17,0 13,6	2009	21,0 16,8	2450	24,0 19,2	3452	35,0 33,0	4921	40,0 38,0
	25°C	929	6,2 5,0	1041	7,5 6,0	1427	12,7 10,2	1692	16,2 13,0	1896	19,0 15,2	2400	23,5 18,8	3391	33,0 31,0	3829	38,0 36,0
	30°C	870	5,7 4,6	979	6,8 5,4	1344	11,5 9,2	1587	14,7 11,8	1776	17,8 14,2	2250	22,0 17,6	3194	31,0 29,0	3563	35,0 33,0
	35°C	809	5,0 4,0	913	6,2 5,0	1258	10,6 8,5	1477	13,5 10,8	1649	15,8 12,6	2100	20,5 16,4	2997	29,0 27,0	3278	32,0 30,0
	40°C	744	4,2 3,4	847	5,4 4,3	1163	9,2 7,4	1364	11,8 9,4	1513	14,0 11,2	2000	19,5 15,6	2798	27,0 25,0	2972	29,0 27,0
-20°C	20°C	807	4,9 3,9	935	6,1 4,9	1263	10,4 8,3	1485	13,0 10,4	1709	17,0 13,6	2050	20,0 16,0	2997	28,6 26,4	3465	34,2 32,4
	25°C	797	4,7 3,8	902	5,9 4,7	1214	9,8 7,8	1465	12,5 10,0	1644	16,0 12,8	2000	19,5 15,6	2829	27,0 25,0	3316	32,0 30,0
	30°C	744	4,2 3,4	845	5,3 4,2	1154	9,0 7,2	1366	11,8 9,4	1531	14,2 11,4	1850	18,0 14,4	2679	25,0 23,0	3084	30,0 28,0
	35°C	688	3,6 2,9	785	4,6 3,7	1076	8,1 6,5	1263	10,4 8,3	1412	12,2 9,8	1700	16,5 13,2	2518	23,0 21,0	2836	27,0 25,0
	40°C	630	3,0 2,4	723	4,0 3,2	994	7,0 5,6	1158	9,0 7,2	1294	11,0 8,8	1600	15,0 12,0	2346	21,0 20,0	2568	23,7 22,7
-25°C	20°C	625	3,0 2,3	719	3,7 3,0	943	4,3 4,2	1100	6,0 5,4	1278	8,5 7,6	1634	18,0 13,8	2579	25,0 23,0	2787	31,0 28,0
	25°C	583	2,6 1,9	676	3,3 2,7	893	4,0 3,9	1042	5,7 5,1	1214	8,0 7,1	1528	15,0 12,0	2428	23,0 21,0	2634	28,0 25,0
	30°C	540	2,2 1,5	633	2,9 2,3	841	3,7 3,6	980	5,3 4,7	1149	7,4 6,5	1446	12,0 10,0	2276	21,0 19,0	2484	25,0 22,0
	35°C	497	1,7 1,1	590	2,5 2,0	789	3,4 3,2	920	4,9 4,3	1085	6,8 6,0	1343	8,9 7,8	2126	19,0 16,0	2332	22,0 20,0
	40°C	454	1,1 0,7	547	2,1 1,7	738	3,1 2,8	872	4,4 3,8	1021	6,2 5,4	1235	8,0 7,0	1967	16,0 14,0	2180	20,0 17,0

POLAIR



**ХОЛОДИЛЬНЫЕ
КАМЕРЫ**



Холодильные камеры POLAIR – модульные сборные конструкции, предназначенные для хранения охлажденных и замороженных пищевых продуктов. Камеры изготовлены в соответствии с требованием ГОСТ 23833-95 «Оборудование холодильное торговое». Камеры как среднетемпературного, так и низкотемпературного исполнения могут работать при температуре окружающего воздуха -30...+40°C.

Ассортиментная линейка холодильных камер POLAIR включает в себя три основных направления:

- камеры холодильные стандартной сборки – **готовые решения**,
- камеры холодильные, изготовленные по индивидуальным заказам – **индивидуальные решения**,
- камеры со стеклянными дверными блоками и глухими стеклянными модулями,
- дополнительное оборудование для холодильных камер – **дополнительные решения**.

Камеры холодильные стандартной сборки – камеры, собранные из панелей типового размерного ряда толщиной 80 мм или 100 мм, комплектующиеся распашным универсальным дверным блоком.

Камеры холодильные, изготовленные по индивидуальным заказам – камеры различной конфигурации, в т.ч., угловые, имеющие перегородки, различные типы дверных блоков, а также панели с обшивками из альтернативных материалов.

Камеры со стеклянными дверными блоками и глухими стеклянными модулями – камеры, в которых по одной или нескольким сторонам вместо сэндвич-панелей устанавливаются стеклянные двери либо глухие стеклянные модули, встроенные в единую монтажную раму.

Дополнительное оборудование для холодильных камер:

- дверные блоки различных моделей: распашные, контейнерные и откатные, которыми могут комплектоваться камеры по индивидуальным заказам. Дверные блоки можно приобретать отдельно.
- расширительные пояса – набор панелей, предназначенный для увеличения объема имеющихся эксплуатируемых камер.
- гравитационные стеллажи для холодильных камер со стеклянными фронтами.

Все камеры поставляются в разобранном виде и комплектуются полным набором деталей и материалов для монтажа.

Для оперативного расчета камер по индивидуальным заказам, определения комплектации и цены предлагается программа «Конструктор камер».

Камеры холодильные POLAIR – готовые решения

Камеры холодильные стандартной сборки



Стр. 106

Камеры холодильные Minicella



Стр. 112

Камеры холодильные POLAIR – индивидуальные решения

Камеры холодильные с перегородками



Стр. 115

Камеры холодильные комбинированные



Стр. 116

Камеры холодильные угловые



Стр. 117

Камеры холодильные POLAIR со стеклянными фронтами

Камеры со стеклянными дверьми



Стр. 118

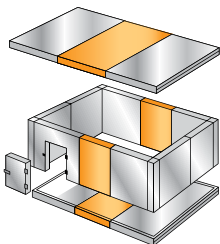
Камеры с глухими стеклянными модулями



Стр. 122

Камеры холодильные POLAIR – дополнительные решения

Расширительные пояса



Стр. 123

Дверные блоки



Стр. 124

Стеллажные конструкции



Стр. 127



Камеры холодильные стандартной сборки

(толщина панелей 80 мм и 100 мм)

Холодильные камеры POLAIR – модульные сборно-разборные конструкции из сэндвич-панелей, предназначены для поддержания температуры, создаваемой внутри камер холодильными машинами. Камеры могут эксплуатироваться при температуре окружающей среды от -30 до +40С°.

Холодильные камеры POLAIR – это комплект сэндвич-панелей (стенowych, потолочных, половых) дверной блок, угловые стойки и комплектующие детали и материалы, необходимые для монтажа. Камеры поставляются в разобранном виде.

Сэндвич-панель представляет собой две металлические обшивки, установленные в профили из ударопрочного, морозостойкого ПВХ, и слой заливного пенополиуретана между ними.

Конструкция профилей «шип-паз» (рис. 1) обеспечивает надежную термоизоляцию и легкость многократной сборки-разборки изделия.

Многослойная защита металлических обшивок (рис. 2) гарантирует устойчивость к агрессивным условиям внешней среды, практичность и долговечность панелей.

Для производства стеновых и потолочных панелей в качестве обшивок используется стальной лист с полимерным покрытием толщиной 0,5 мм, для половых панелей – горячеоцинкованный стальной лист толщиной 1,0 мм.

Заливка сэндвич-панелей компонентами пенополиуретана происходит под высоким давлением, что исключает пустоты, мостики холода и обеспечивает отличную адгезию термоизолирующего материала к металлу.

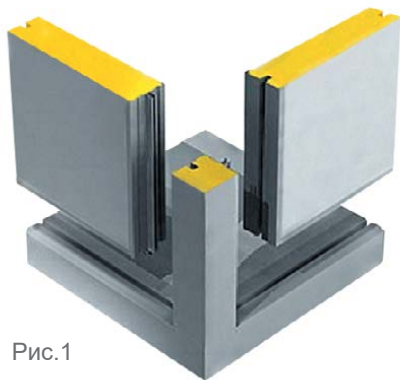
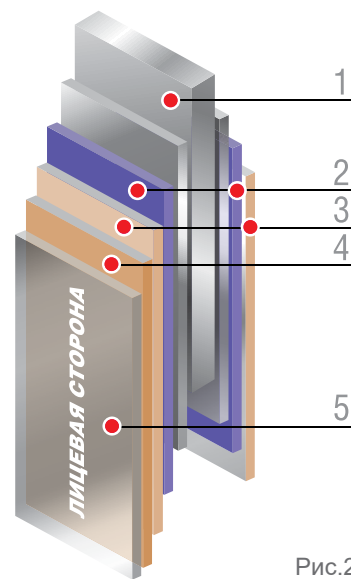


Рис.1



- 1 Стальной лист
- 2 Пассивирующий слой
- 3 Слой грунта
- 4 Покрытие
- 5 Слой полиэтилена

Рис.2

Размерный ряд типовых панелей

Наименование	Толщина, мм	Длина, мм	Ширина, мм
Стеновые панели	80	2040, 2300, 2560	300, 60, 900, 1200
	100		
Потолочные и половые панели	80	1360, 1660 ...(+300)...5560	Концевые 680, 980
			Проходные 300, 600, 900, 1200
	100		Концевые 700, 1000
			Проходные 300, 600, 900, 1200

Камеры холодильные с толщиной панелей 80 мм и 100 мм стандартной сборки

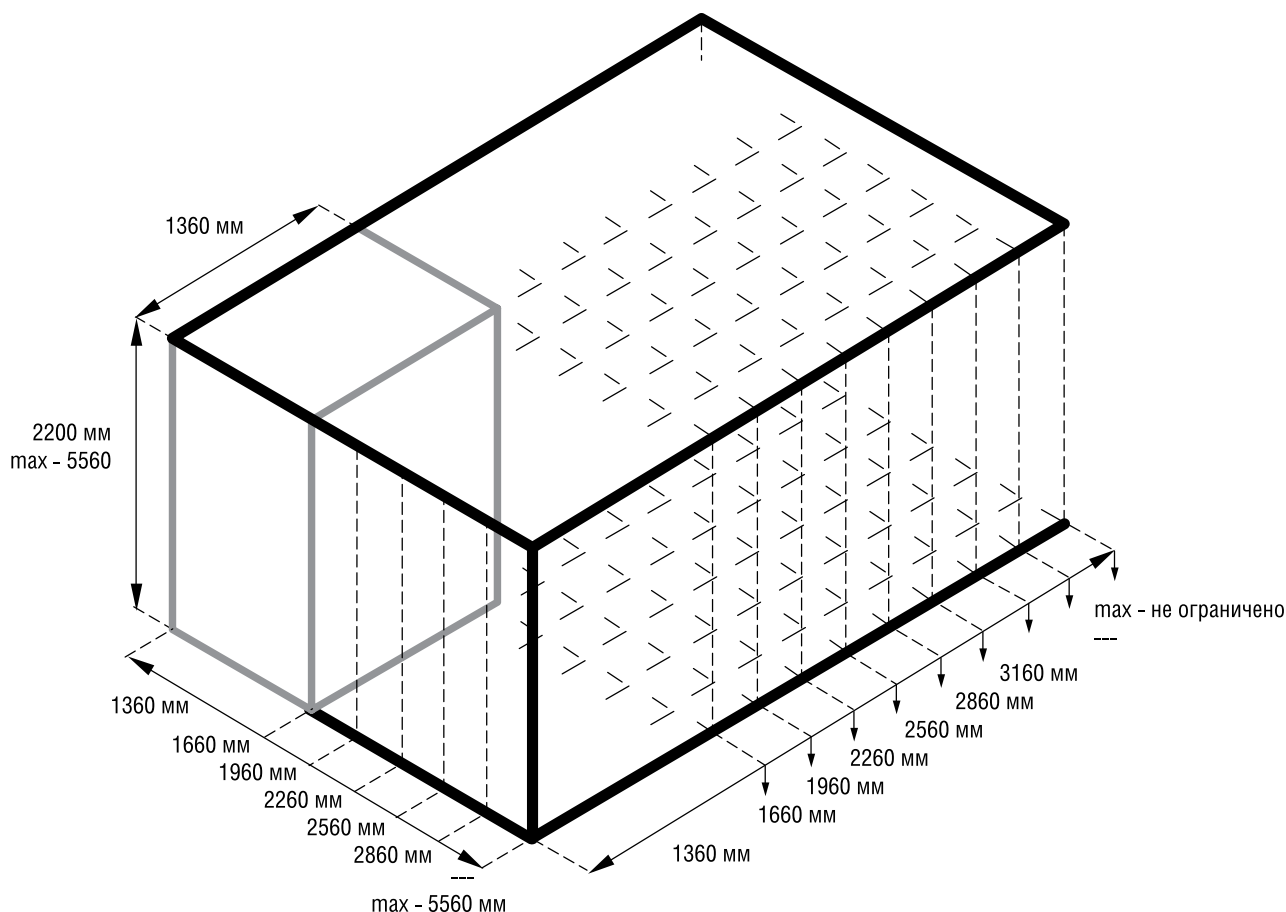
Холодильные камеры POLAIR стандартной сборки – широкий ассортимент моделей, скомплектованных из панелей толщиной 80 или 100 мм.

Камеры гарантируют надежную термоизоляцию даже при использовании их в жестких климатических условиях и эксплуатируются как в среднетемпературном, так и в низкотемпературном режимах.

Все камеры стандартной сборки:

- собираются из панелей типовых размеров,
- обшивки панелей – сталь с полимерным покрытием,
- комплектуются одним распашным универсальным дверным блоком,
- стоимость камеры можно узнать из прайс-листа или рассчитать по программе «Конструктор камер».

Приведенные схема и таблицы помогут вам подобрать необходимую камеру с толщиной панелей 80 мм с учетом параметров ширины, глубины в трех вариантах типовых высот: 2200 мм, 2460 мм, 2720 мм.



Складской ассортимент холодильных камер POLAIR стандартной сборки

Самые востребованные камеры POLAIR стандартной сборки (7 наиболее популярных моделей) всегда в наличии на складах ПОЛАИР!

Примеры раскладки по панелям и расстановки стеллажей в камерах складского ассортимента:



- Толщина панелей камер складского ассортимента 80 мм.
- Камеры комплектуются универсальным дверным блоком с распашной дверью и монтажным комплектом.
- Дверь в камере можно устанавливать с любой стороны.

Модель	КХН-2,94	КХН-4,41	КХН-6,61	КХН-7,71	КХН-8,81	КХН-11,02	КХН-11,75
Вес, нетто/брутто, кг	190/310	247/370	311/435	343/470	376/505	441/573	451/600
Размеры в упаковке, мм	2200x1370x1020	2200x1370x1100	2200x1370x1180	2200x1370x1260	2200x1370x1340	2200x1370x1500	2200x1370x1420

Примеры раскладки по панелям и расстановки стеллажей в камерах стандартной сборки:

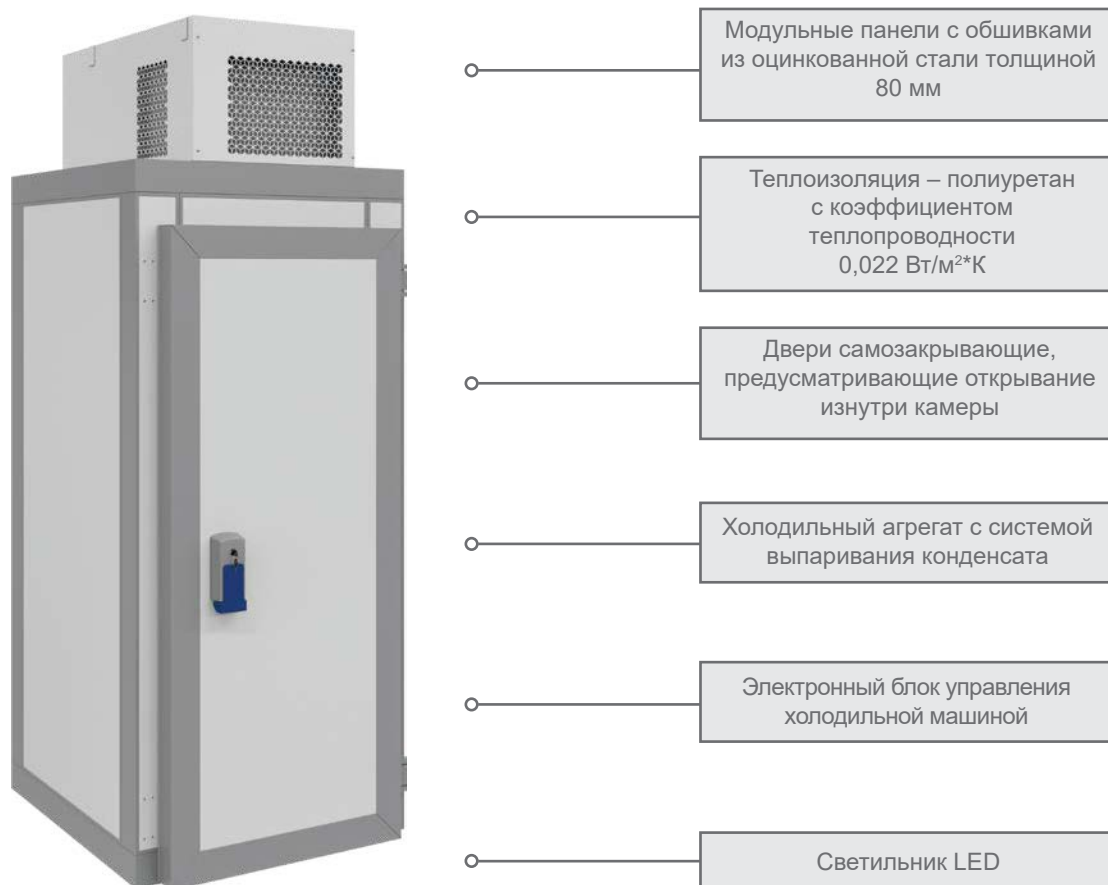


Холодильная миникамера POLAIR Minicella – камера, имеющая достаточно большой внутренний объем (около 1500 литров) при минимальной занимаемой площади помещения. По сути, это разборные холодильные шкафы, которые, в силу своих небольших размеров по ширине и глубине, а также благодаря компактной упаковке, возможно доставить и установить в любых, даже самых узких, местах торговых и производственных объектов. Камеры поставляются в комплекте с холодильными машинами. Их можно без труда разобрать и перенести в другое помещение.

Холодильной машиной в подобных камерах служит потолочный моноблок с автоматической системой выпаривания конденсата, устанавливаемый в паз потолочной панели.

Модульная система сборки панелей, выполненный в потолочной панели паз для монтажа моноблока, установленные на внутренней стороне боковых панелей стойки для размещения полок позволяют провести монтаж легко и быстро.

Различное внутреннее наполнение камеры делает ее практичной и функциональной при любых вариантах использования.



Стандартная комплектация:

- набор панелей,
- дверной блок с ручкой-замком, петлями навески и уплотнением двери,
- моноблок потолочного монтажа,
- светильник,
- комплект клапан компенсационный и ПЭН двери (для низкотемпературного исполнения).

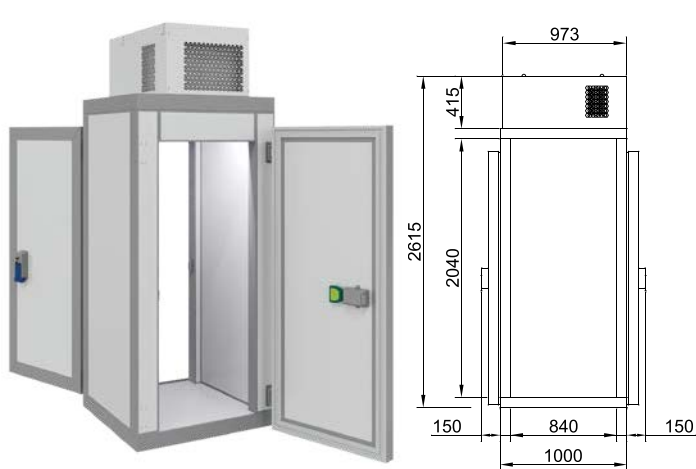
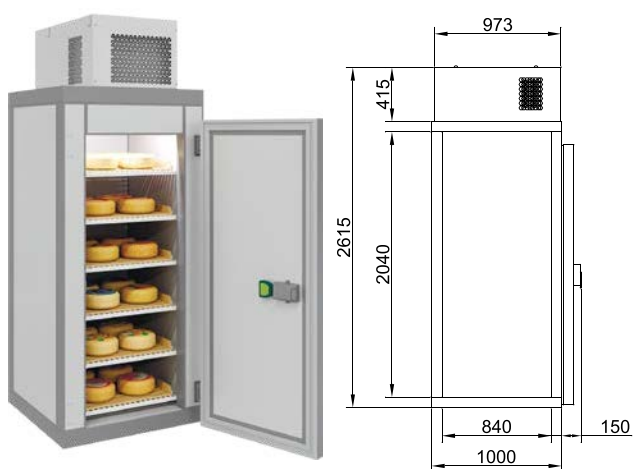
Комплектация по запросу:

- комплект полок с кронштейнами,
- пандус.

Варианты исполнения камер холодильных POLAIR Minicella

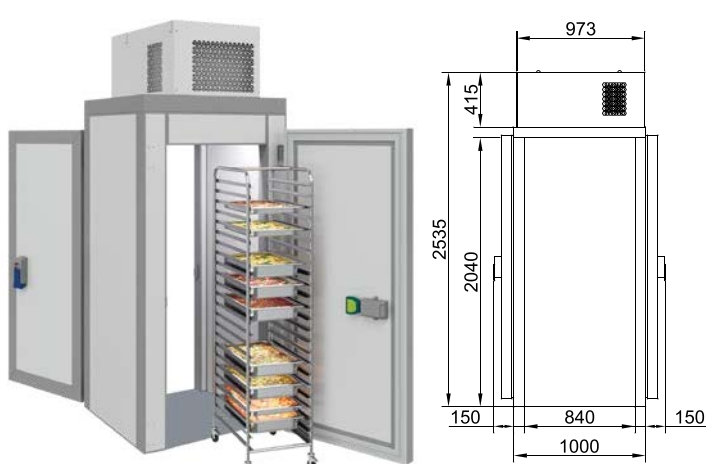
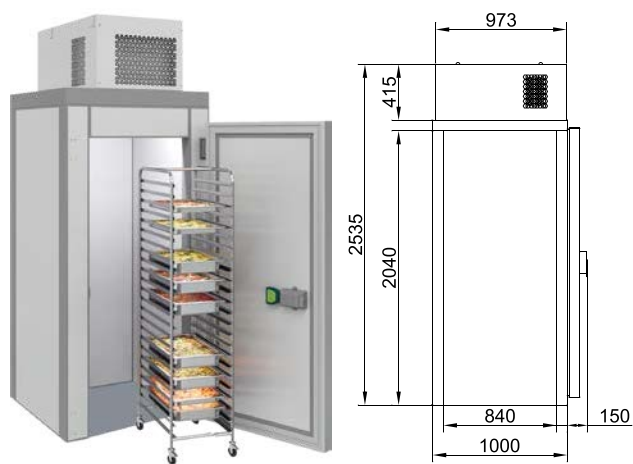
1. Камеры POLAIR Minicella с полом и дверным блоком. Выполняются как в среднетемпературном (-5...+5°C), так и в низкотемпературном (до -23°C) режимах.

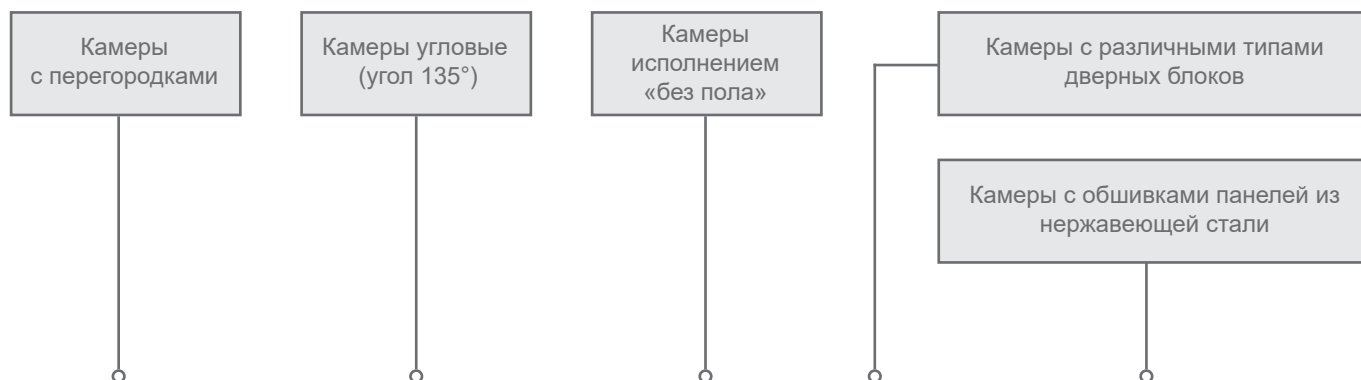
2. Камеры с полом и двумя дверными блоками. Выполняются как в среднетемпературном (-5...+5°C), так и в низкотемпературном режимах (до -23°C) режимах.



3. Камеры без пола с дверным блоком. Выполняются в среднетемпературном (-5...+5°C) режиме.

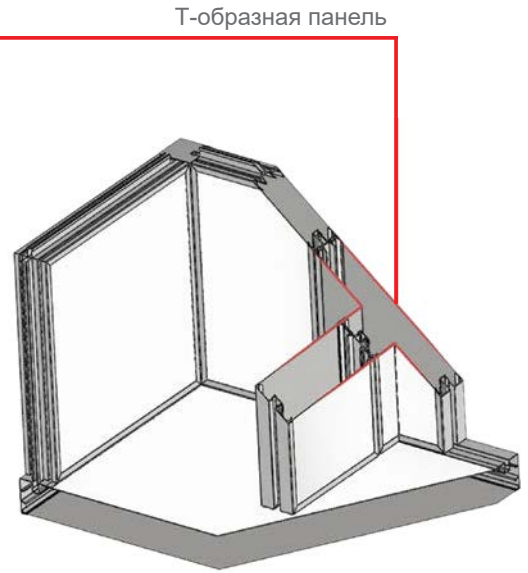
4. Камеры без пола с двумя дверными блоком. Выполняются в среднетемпературном (-5...+5°C) режиме.





Компания ПОЛАИР выполняет заказы на изготовление холодильных камер по любым индивидуальным проектам.

Камеры холодильные С ПЕРЕГОРОДКАМИ



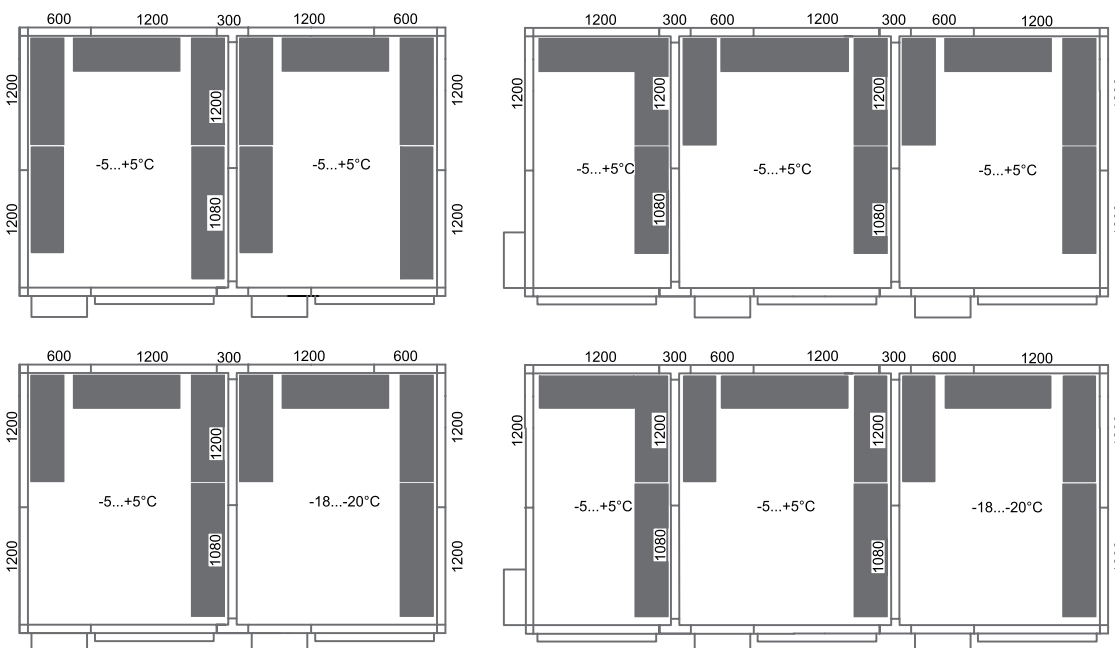
Камеры холодильные с перегородками применяются в том случае, когда в одном объеме необходимо хранить разные виды продуктов, а иногда и поддерживать различные температурные режимы. Для этого каждый отсек камеры с перегородкой оборудуется отдельной холодильной машиной и дверным блоком.

Наиболее рациональным способом крепления панелей перегородки является способ сборки перегородки в камерах при помощи специальной Т-образной стеновой панели методом «шип-паз».

Использование Т-образной стеновой панели позволяет:

- исключить применение уголков для крепления перегородки в камерах,
- улучшить дизайн,
- уменьшить время сборки камеры.

Примеры раскладки по панелям и расстановки стеллажей в камерах с перегородками



**Камеры холодильные
С ПЕРЕГОРОДКАМИ
КОМБИНИРОВАННЫЕ**



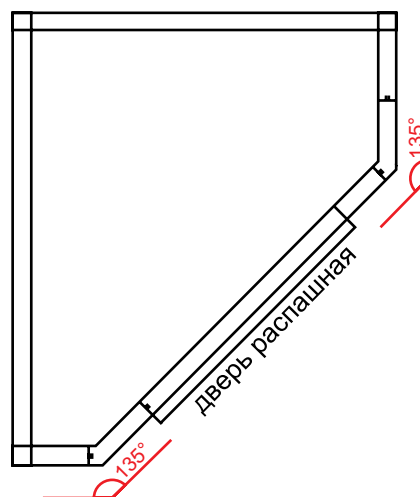
Часто в холодильных камерах с перегородками вместо второго внешнего дверного блока устанавливают дверной блок в перегородке. В этом случае, если в различных отсеках камеры создаются разные температурные режимы, предусматривается дополнительный подогрев дверного проема. С целью исключения зазоров между полом камеры и дверью, на последнюю устанавливают силиконовый уплотнитель.

Примеры раскладки по панелям и расстановки стеллажей в комбинированных камерах



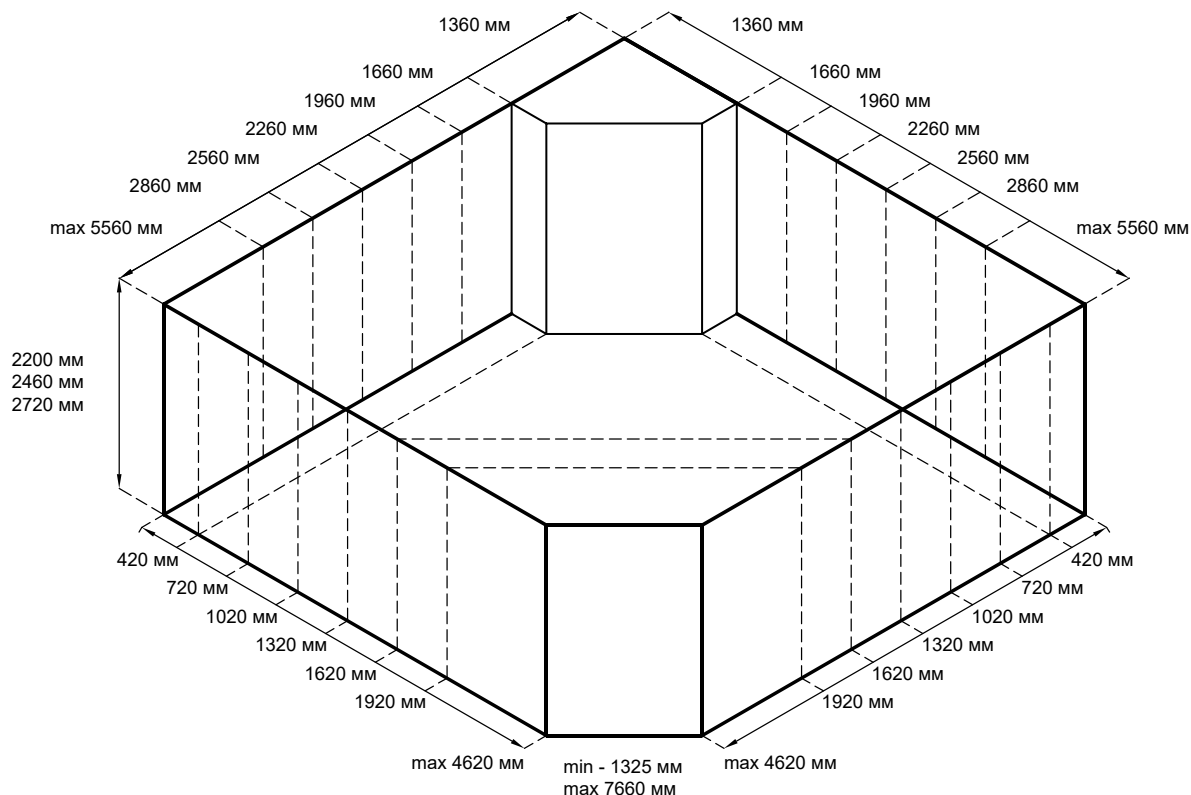


Холодильные камеры POLAIR УГЛОВЫЕ (угол 135°)



Холодильные камеры POLAIR с установкой панелей под углом 135 градусов удобно размещать в небольших торговых помещениях с целью рационального использования ограниченного пространства.

Угловое соединение стеновых панелей происходит за счет применения симметричных панелей, выполненных с углом соответствующего размера и устанавливаемых вместо угловых стоек. В подобных камерах часто применяют, наряду с универсальными дверными блоками, и стеклянные дверные блоки и модули.

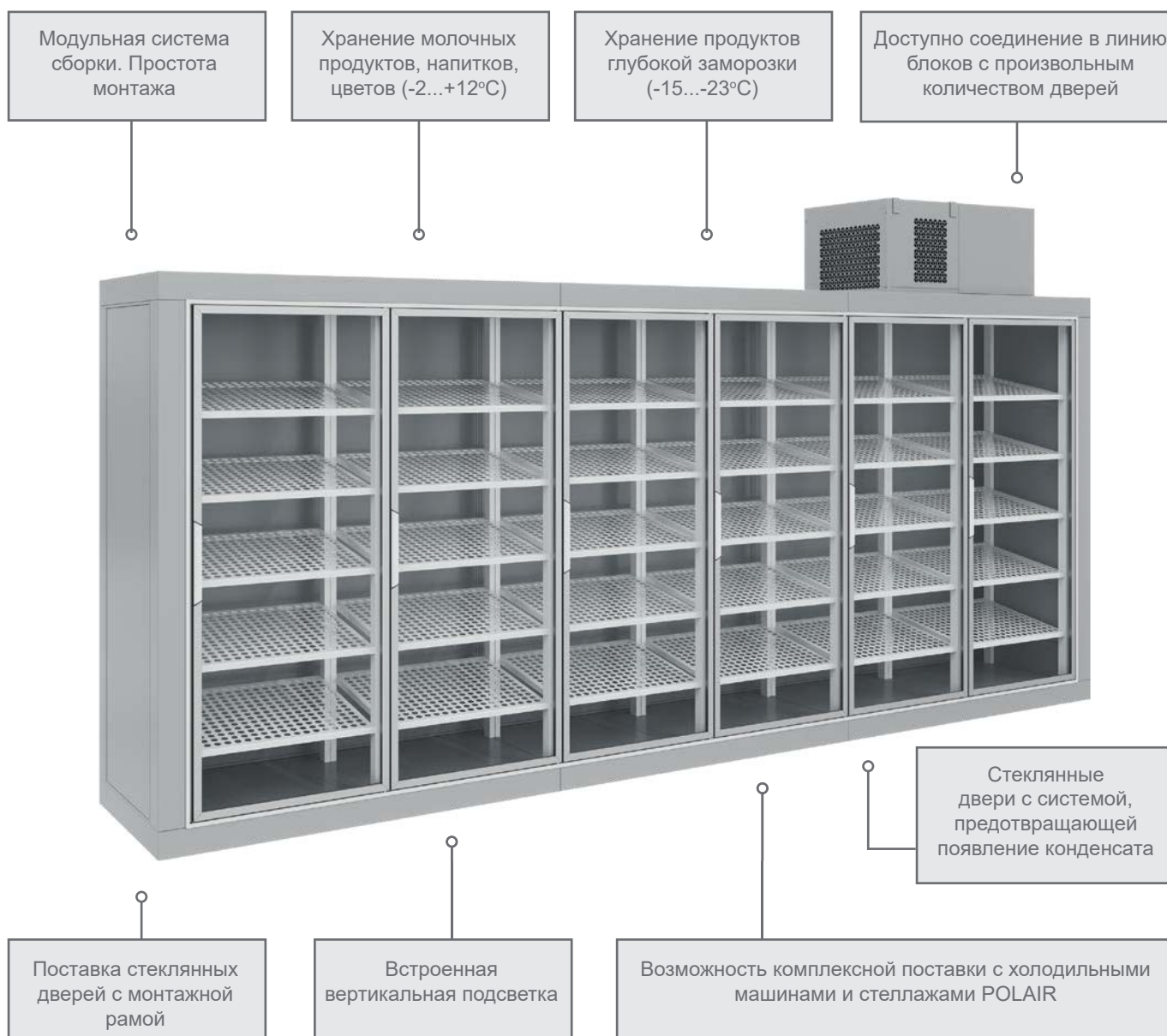


ХОЛОДИЛЬНЫЕ КАМЕРЫ POLAIR СО СТЕКЛЯННЫМ ФРОНТОМ

POLAIR

Камеры холодильные POLAIR СО СТЕКЛЯННЫМ ФРОНТОМ

Это наилучшая демонстрация товара, удобство выкладки и хранения товара, создание оптимальных условий для покупателей в магазинах любых форматов торговли.



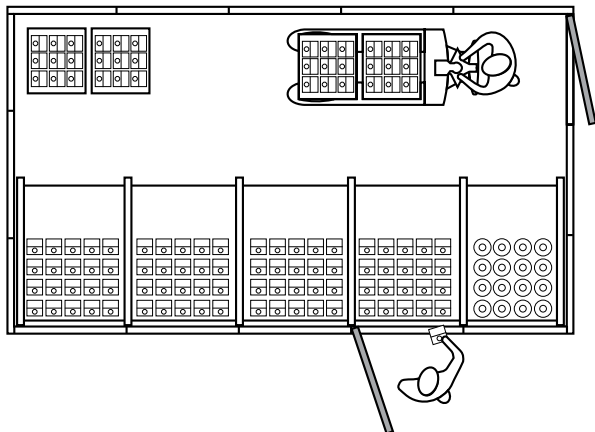
Использование камер со стеклянным фронтом позволит:

- экономить на начальных инвестициях в организации торгового пространства и мест хранения товара,
- снизить затраты на электроэнергию,
- сократить расходы на аренду торговых и складских помещений,
- повысить привлекательность продуктов за счет улучшения их видимости,
- увеличить срок сохранности продуктов,
- иметь возможность неоднократной сборки-разборки камеры.

Камера холодильная со стеклянным фронтом СТАНДАРТНОГО типа

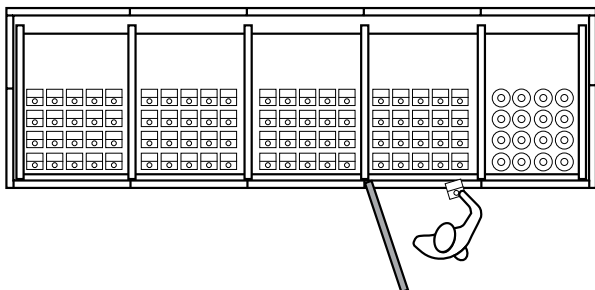
Камера с продольным стеклянным фронтом для демонстрации товара, доступ в которую осуществляется через дверь с торцевой стороны. Загрузка товара на стеллажи с внутренней стороны камеры. Возможность хранения товара на полках, установленных у задней стены камеры, палетах или в ящиках.

Подобная камера – это компактный охлаждающий блок с дополнительной складской зоной или возможностью организации доступа клиентов к охлажденным продуктам.

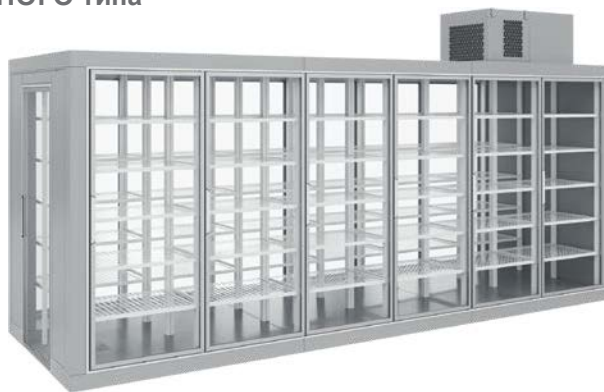
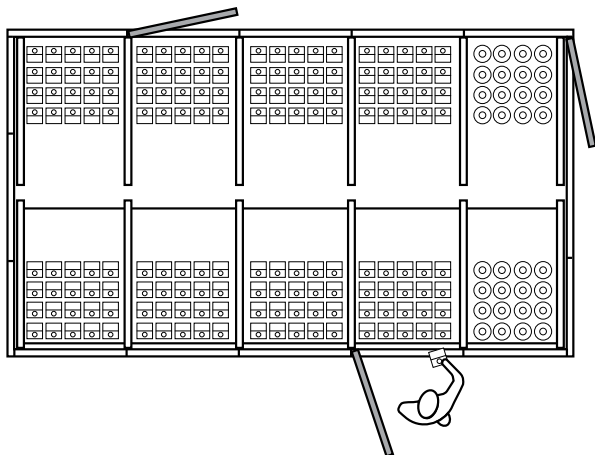


Камера холодильная со стеклянным фронтом ПРИСТЕННОГО типа

Камеры холодильные пристенного и островного типов имеют продольный стеклянный фронт для демонстрации товара. Загрузка товара на стеллажи происходит с наружной фронтальной части камеры.



Камера холодильная со стеклянным фронтом ОСТРОВНОГО типа



ХОЛОДИЛЬНЫЕ КАМЕРЫ POLAIR СО СТЕКЛЯННЫМ ФРОНТОМ

POLAIR

Стеклопакеты для среднетемпературных камер POLAIR

Стеклопакеты торговой марки **Frosteco** серии X5 и X7 обеспечивают температурный режим $-2...+12^{\circ}\text{C}$.

Общие характеристики стеклопакетов X5 и X7:

- стандартная ширина двери 760 мм,
- рама двери из анодированного алюминия шириной 75 мм,
- стекла закаленные низкоэмиссионные,
- стеклопакет однокамерный 24 мм (4+16+4),
- петли двери с торсионным механизмом,
- уплотнение по периметру профиля двери,
- наличие термовставки в раме шириной 12 мм,
- фиксация двери в открытом состоянии,
- система обогрева рамы,
- возможность изготовления дверей с правой и левой навеской,
- вертикальная подсветка каждой двери.

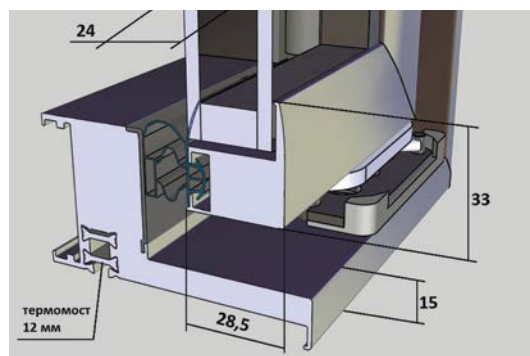


Серия X5

Рама
алюминиевая



Ручка по всей
высоте створки

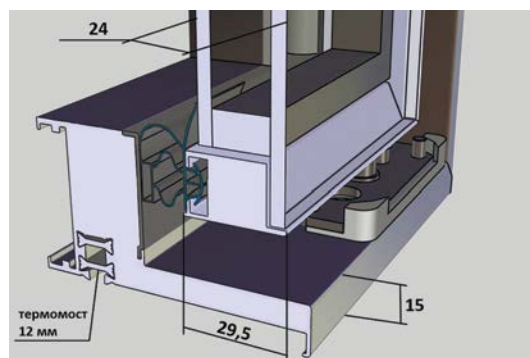


Серия X7

Шелкографическая
печать



Ручка
длиной 300 мм



Серии X5 и X7 стеклянных фронтов имеют 2 стандартные высоты модулей 1640 и 1840 мм. Возможно изготовление модулей высоты отличной от стандартных. Максимальная высота модуля – 2040 мм.

Модели стандартных камер с высотой стеклянного фронта 2035 мм:

Модель камеры	Габаритные размеры, мм	Толщина панелей, мм	Кол-во дверей в раме
КХН-3,87 СФ	1740x1360x2200	80	2
КХН-5,77 СФ	2515x1360x2200	80	3
КХН- 7,66 СФ	3290x1360x2200	80	4
КХН- 9,55 СФ	4060x1360x2200	80	5
КХН -11,44 СФ	4835x1360x2200	80	6

Стеклопакеты для низкотемпературных камер POLAIR

Стеклопакеты торговой марки **Frosteco** серии X5L и X7L предназначены для камер с температурным режимом -15...-23°C.

Общие характеристики стеклопакетов X5L и X7L:

- рама из анодированного алюминия шириной 90 мм,
- стекла закаленные низкоэмиссионные,
- петли двери с торсионным механизмом,
- стеклопакет двухкамерный толщиной 40 мм (4+14+4+14+4),
- система обогрева рамы и стекла,
- уплотнение по периметру профиля двери,
- наличие термовставки в раме шириной 18 мм,
- ширина двери 760 мм,
- профиль для размещения кабельной разводки,
- возможность изготовления дверей с правой и левой навеской,
- вертикальная подсветка каждой двери.

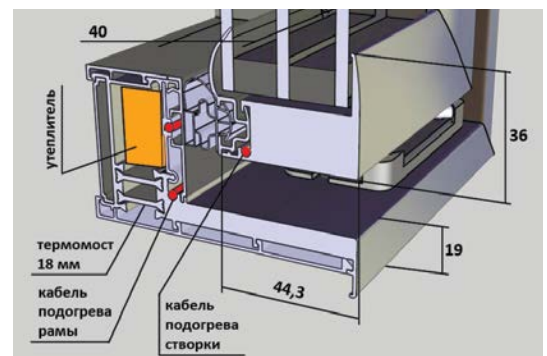


Серия X5L

Рама
алюминиевая



Ручка по всей
высоте створки

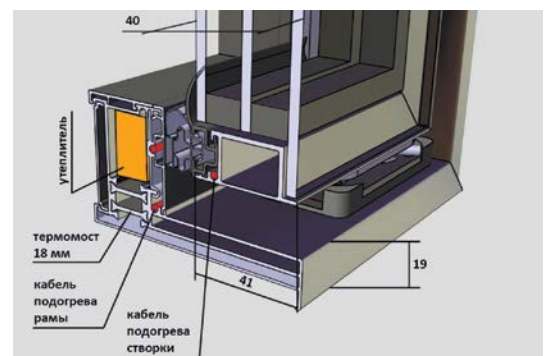


Серия X7L

Шелкографическая
печать



Ручка
длиной 300 мм



Серии X5L и X7L стеклопакетов имеет 2 стандартные высоты модулей 1640 и 1840 мм. Возможно изготовление модулей высоты отличной от стандартных. Максимальная высота модуля – 2040 мм.

Модели стандартных камер с высотой стеклопакета 2035 мм:

Модель камеры	Габаритные размеры, мм	Толщина панелей, мм	Кол-во дверей в раме
КХН-3,92 СФ	1740x1360x2200	100	2
КХН-5,83 СФ	2515x1360x2200	100	3
КХН-7,73 СФ	3290x1360x2200	100	4
КХН-9,63 СФ	4060x1360x2200	100	5
КХН-11,53 СФ	4835x1360x2200	100	6

Камеры холодильные с глухими стеклянными модулями

Камеры холодильные с глухими стеклянными модулями чаще всего предназначены для хранения и демонстрации цветочной продукции, напитков.

Рекомендуемый температурный режим $+2...+12^{\circ}\text{C}$.

По расположению стеклянных модулей предусмотрены различные исполнения вариантов камер.

В качестве холодильной машины лучше всего использовать моноблоки потолочного исполнения POLAIR.

Примеры исполнения камер с глухими стеклянными модулями:



Стеклянные модули
с одной стороны камеры



Стеклянные модули
с двух сторон камеры



Стеклянные модули
с трех сторон камеры



Стеклянные модули
с четырех сторон камеры

Дополнительные преимущества холодильных камер POLAIR:

- возможность увеличения светового проема в камерах за счет установки контейнерного или откатного дверных блоков,
- наличие расширительных поясов, которые позволяют увеличить при необходимости объем уже эксплуатируемых камер или расширить номенклатуру имеющихся на складе,
- комплектация камер со стеклянным фронтом гравитационными стеллажами для выкладки и демонстрации продукции.

Все эти опции делают холодильные камеры POLAIR универсальными, практичными, удобными в эксплуатации.

Расширительные пояса

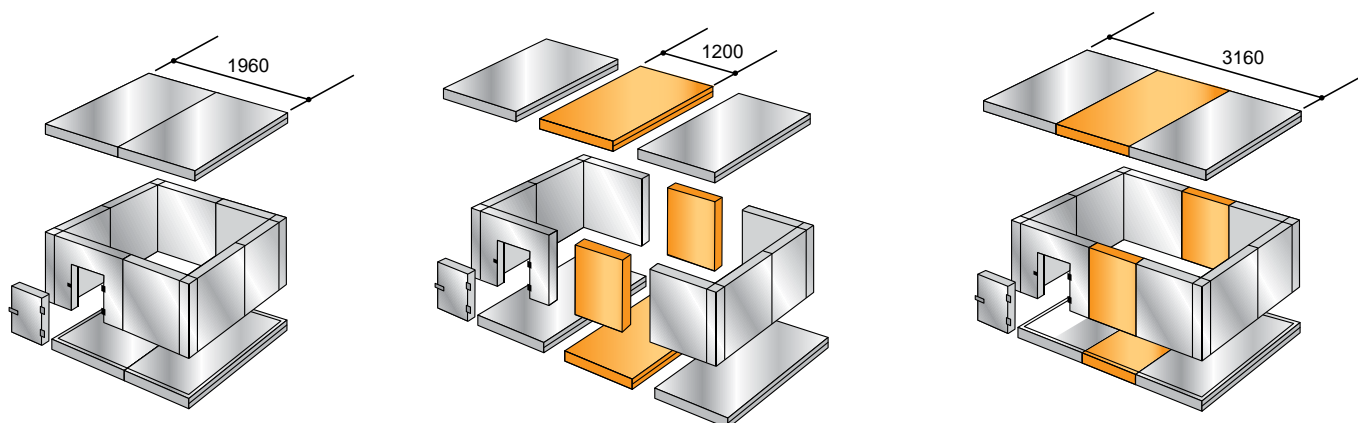
Дополнительное преимущество холодильных камер POLAIR – наличие так называемых расширительных поясов – наборов панелей, позволяющих увеличивать размеры уже эксплуатируемых камер.

Расширительные пояса состоят из стеновых, потолочной панелей и панели пола.

Они позволяют быстро и с минимальными затратами увеличить объем имеющейся камеры.

Пример применения расширительных поясов для КХН-6,61

Исходная камера	С поясом 300 мм	С поясом 600 мм	С поясом 900 мм	С поясом 1200 мм
КХН-6,61	КХН-7,71	КХН-8,81	КХН-9,91	КХН-11,02
1960x1960	1960x2260	1960x2560	1960x2860	1960x3160



Расширительные пояса устанавливаются в середину камеры. Необходимо проследить, чтобы стыки панелей на потолке и полу не совпадали со стыками стеновых панелей.

Расширительные пояса – простое и экономичное решение проблемы увеличения объемов хранения.

Для дистрибьюторов POLAIR расширительные пояса удобны еще и тем, что позволяют расширить ассортимент камер, имеющихся на складах.

Дверные блоки для холодильных камер POLAIR

Холодильные камеры POLAIR могут быть выполнены с различными типами дверных блоков.

Дверной блок – сборная единица, включающая в себя панель дверного проема и саму дверь.

Двери, как и панели камер, имеют трехслойную сэндвич-конструкцию, окантованы ударопрочным ПВХ-профилем.

Толщина дверей 80 мм. Толщина панелей дверного проема соответствует толщине стеновых панелей камеры – 80 мм или 100 мм.

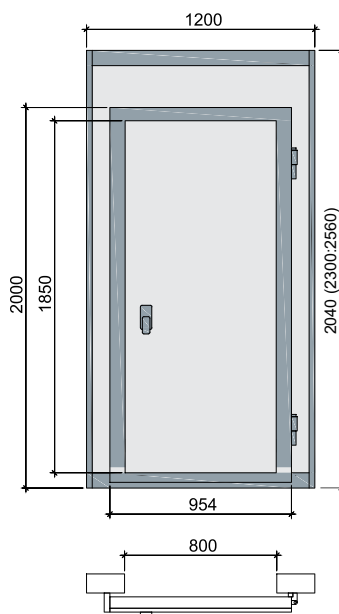
Дверные блоки изготавливаются в трех вариантах высоты: 2040 мм, 2300 мм, 2560 мм.

Дверные блоки комплектуются всеми необходимыми для монтажа материалами и могут приобретаться отдельно от камер.

Навеска дверей распашной и контейнерной возможна как с правой, так и с левой стороны.

Для низкотемпературных камер предусмотрены клапан компенсационный и ПЭН двери (опция).

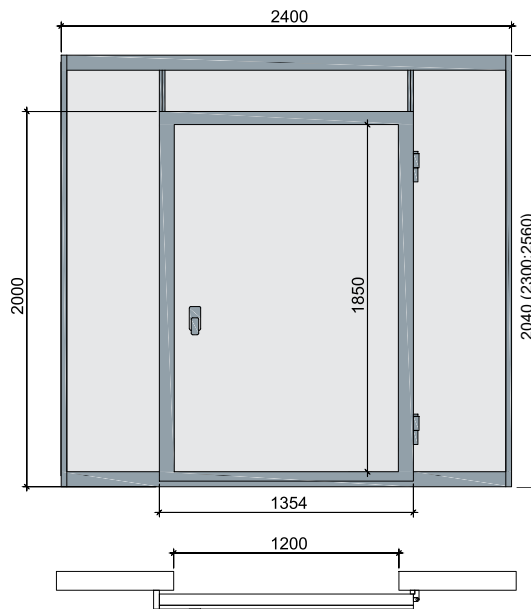
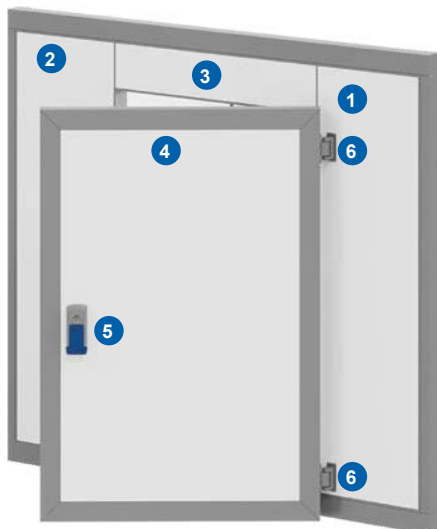
Дверной блок с РАСПАШНОЙ дверью (размер светового проема 800x1850 мм)



Стандартная комплектация:

- 1 панель дверного проема,
- 2 дверь с двухконтурным уплотнением из мягкого ПВХ,
- 3 ручка с встроенным замком и кнопкой аварийного открытия изнутри,
- 4 петли для навески двери.

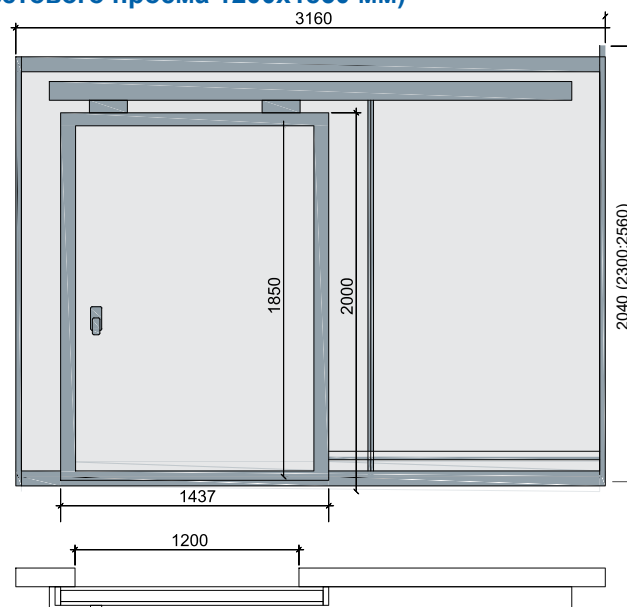
Дверной блок с РАСПАШНОЙ КОНТЕЙНЕРНОЙ дверью (размер светового проема 1200x1850 мм)



Стандартная комплектация:

- 1 панель дверного проема правая,
- 2 панель дверного проема левая, 3 панель-арка
- 4 дверь с двухконтурным уплотнением из мягкого ПВХ,
- 5 ручка со встроенным замком и кнопкой аварийного открытия изнутри,
- 6 петли для навески двери.

Дверной блок с ОТКАТНОЙ дверью (размер светового проема 1200x1850 мм)



Стандартная комплектация:

- 1 панель дверного проема правая,
- 2 панель дверного проема левая, 3 панель-арка,
- 4 дверь с двухконтурным уплотнением из мягкого ПВХ,
- 5 механизм навески двери,
- 6 ручка двери наружная, наличие кнопки аварийного открытия с внутренней стороны камеры.

Дверные блоки комплектуются откатным пандусом и комплектом деталей для монтажа.

Размеры контейнерного и откатного дверных блоков определяется шириной боковых панелей: 300, 600, 900, 1200

Пример: при ширине панелей дверного проема 600 мм размер дверного блока составит 600 мм + 1200 мм + 600 мм = 2400 мм

Гравитационными стеллажами чаще всего оснащаются холодильные камеры со стеклянными фронтами.

Принцип действия гравитационных стеллажей состоит в самостоятельном передвижении товара по рабочей поверхности. Поставленный на стеллаж предмет скользит по поверхности под действием силы тяжести. Первый загруженный на полку стеллажа товар поступает первым на место выгрузки.

Сборка стеллажей начинается со сборки начальной секции, состоящей из четырех стоек, скрепленных между собой перекладинами. Далее устанавливаются промежуточные секции, и последней – конечная секция стеллажа. Установка полок выполняется при помощи держателей (рис.1), предварительно вставленных в пазы стоек (рис.2). Это позволяет проводить сборку легко и быстро, изменять необходимое количество полок в процессе эксплуатации, а также без труда менять угол наклона полки на необходимый. Стеллажи оснащены разделителями полок, боковыми и фронтальными ограничителями.

Стеллажи могут быть выполнены как в белом, так и в сером цвете. В стеллажах для низкотемпературных камер полки выполнены из перфорированного металла (рис.3).

Размеры стеллажа (без ножек) (рис.4):

высота: 1850 мм

ширина: 805 мм – начальная секция

791 мм – промежуточная секция

786 мм – конечная секция

глубина: 567 мм

Нагрузка на полку: 60 кг

Количество полок в стандартном исполнении: 4 шт.



рис.1



рис.2



рис.3



рис.4



Комплекующие детали и материалы для холодильных камер POLAIR

Готовое изделие – камера холодильная – комплектуется следующими деталями и материалами:

- комплект фурнитуры для дверного блока (ручка с замком и двумя ключами, комплект петель универсальных, комплект заглушек, прокладка, крепеж);
- накладка пороговая;
- герметик силиконовый;
- уплотнитель изоляционный 7x5 для герметизации межпанельных соединений;
- комплекты деталей для монтажа контейнерной двери (стойки, перекладина, пальцы латунные, крепеж);
- комплект деталей для монтажа откатной двери;
- комплект швеллеров L=1200 мм для установки стеновых панелей в камерах исполнением «без пола». Суммарная длина швеллеров равна периметру камеры;
- комплект уплотнителей и уголков для дверного блока в камерах исполнением «без пола»;
- пандус для камер с контейнерными и откатными дверьми;
- комплект уголков для дополнительного крепления стеновых панелей с половыми и потолочными панелями в камерах объемом более 16 м³;
- комплект клапан компенсационный + ПЭН обогрева двери для низкотемпературных камер (за дополнительную плату).

Пандус



Клапан компенсационный



Петли, заглушки, крепеж



Герметик



Накладка пороговая



Комплект фурнитуры дверного блока



Уплотнитель



