

РУКОВОДСТВО ПО УСТАНОВКЕ И ЭКСПЛУАТАЦИИ



ШКАФ ДЛЯ ПОДОГРЕВА ПОСУДЫ

OTS - 45 / OTS - 48 / OTS - 78

СОДЕРЖАНИЕ

ДЕКЛАРАЦИЯ СООТВЕТСТВИЯ	3
ИНСТРУКЦИЯ ПО ЭКСПЛУАТАЦИИ	6
ОЧИСТКА И ТЕХНИЧЕСКОЕ ОБСЛУЖИВАНИЕ	7

ДЕКЛАРАЦИЯ СООТВЕТСТВИЯ

Производитель подтверждает, что оборудование соответствует требованиям стандартов 2004/108/ES, 2006/95/ES, регламента № 616/2006 sb., 17/2003 sb. и соответствующих государственных директив. Установка оборудования должна выполняться с учетом требований действующих стандартов. Обратите внимание, что производитель снимает с себя ответственность за прямые и косвенные убытки, возникшие в результате ненадлежащей установки, вмешательства или внесения изменений, недостаточного технического обслуживания, неправильной эксплуатации, а также других причин, связанных с условиями продажи. Данное оборудование предназначено только для профессионального использования и должно эксплуатироваться только квалифицированными специалистами. Пользователь не должен реконструировать детали, установленные и закрепленные производителем или уполномоченным лицом.

ТЕХНИЧЕСКИЕ ДАННЫЕ

Ярлык с техническими характеристиками располагается на задней части оборудования. Перед установкой внимательно изучите схему электрических соединений и другую дополнительную информацию, представленную ниже.

Модель	Напряжение (В/Гц)	Мощность (Вт)	Габариты (мм)
OTS-45	230/50	400	400x460x570
OTS-48	230/50	750	400x460x874
OTS-78	230/50	1500	800x460x874

УПАКОВКА И ПРОВЕРКА ОБОРУДОВАНИЯ

Оборудование выходит с нашего склада в надлежащей упаковке с соответствующими ярлыками и маркировкой. Также прилагаются соответствующие инструкции по эксплуатации. Если на упаковке обнаруживаются следы ненадлежащего обращения, либо повреждения, необходимо сразу же письменно сообщить об этом транспортной организации и направить подписанный протокол повреждений.

Важная информация:

- только для профессионального использования
- необходимо внимательно ознакомиться с данным руководством, так как в нем содержится важная информация по технике безопасности, установке и эксплуатации
- настоящие рекомендации касаются данного изделия
- данное изделие соответствует действующим стандартам
- настоящее руководство должно храниться надлежащим образом для целей дальнейшего использования
- берегите изделие от детей
- в случае продажи или перемещения изделия в другое место убедитесь в том, что персонал или специальные службы ознакомлены с инструкциями по управлению и установке, изложенными в прилагаемом руководстве
- к работе с изделием допускаются только уполномоченные лица
- запрещается включать оборудование без соответствующего надзора
- рекомендуется проводить проверку оборудования профессиональными службами не реже одного раза в год
- для ремонта использовать только оригинальные запасные части
- запрещается чистить изделие струей воды или распылением под давлением
- в случае повреждения или поломки отключить все питающие устройства (вода, газ, электричество) и вызвать специальную службу
- производитель снимает с себя ответственность в случае повреждений, возникших вследствие неправильной установки, несоблюдения вышеуказанных рекомендаций или использования не по назначению и т.п.

РАЗМЕЩЕНИЕ

Оборудование должно устанавливаться в хорошо проветриваемом помещении, что необходимо для регулировки его функционирования (технический специалист должен руководствоваться действующим стандартом (EN...)). Если оборудование располагается близко к стене или соприкасается со стенками мебели, то эти стенки должны выдерживать температуру до 90°C. Установка, настройка, запуск в эксплуатацию должны выполняться квалифицированным персоналом, имеющим соответствующую компетенцию согласно действующим стандартам.

Извлеките оборудование из упаковки и проверьте, не было ли оно повреждено при транспортировке. Поставьте оборудование на горизонтальную поверхность (макс. отклонение 2°). Установите оборудование под вытяжным колпаком для отвода водяного пара и неприятных запахов. Данное оборудование можно устанавливать отдельно или в комплекте с другими устройствами нашего производства. Необходимо соблюдать минимальное расстояние 10 см от других объектов. Также необходимо защитить наше оборудование от контакта с легковоспламеняемыми материалами. В этом случае вы должны внести соответствующие изменения, чтобы обеспечить теплоизоляцию воспламеняющихся частей. Меры безопасности с точки зрения пожарной защиты в соответствии с требованиями EN 061008çl. 21:

ТЕХНИЧЕСКИЕ РЕКОМЕНДАЦИИ ПО УСТАНОВКЕ И РЕГУЛИРОВКЕ

Важная информация:

Производитель не предоставляет гарантии в отношении дефектов, возникших вследствие ненадлежащей эксплуатации, несоблюдения инструкций, содержащихся в приложенном руководстве по эксплуатации, и неправильного обращения с оборудованием.

Из-за возможных рисков, связанных с газом, установка, наладка и ремонт кухонных приборов, а также их демонтаж, должны выполняться только по специальному договору технического обслуживания, который может быть заключен с официальным дилером, и должны соответствовать требованиям норм, технических стандартов и регламентов, касающихся установки, электропитания, подключения газа и охраны труда и здоровья.

Данные рекомендации предназначены для технических специалистов, которые должны выполнять установку, запуск в эксплуатацию и испытание оборудования.

Любые работы по настройке, перемещению, выравниванию и т.п. должны выполняться только после того, как оборудование будет отключено от электричества. Если есть необходимость в подключении оборудования к электричеству, то нужно предпринять все меры, чтобы обеспечить защиту от травм.

УСТАНОВКА ОБОРУДОВАНИЯ

Установка, настройка, переналадка на другой тип газа, запуск в эксплуатацию должны осуществляться квалифицированным персоналом, имеющим соответствующую компетенцию согласно действующим стандартам. Оборудование должно быть установлено в хорошо проветриваемом помещении. По возможности установите оборудование под вытяжным колпаком для отвода продуктов сгорания. Воздух, требуемый для горения, 2м³/ч/кВт от производительности установленного оборудования. Данное оборудование можно устанавливать отдельно или в комплекте с другими устройствами нашего производства. Необходимо соблюдать минимальное расстояние 10 см от других объектов. Также необходимо защитить наше оборудование от контакта с легковоспламеняемыми материалами. В этом случае вы должны внести соответствующие изменения, чтобы обеспечить теплоизоляцию воспламеняющихся частей (например, поместить асбестовую плиту между оборудованием и легковоспламеняемым материалом).

МЕРЫ БЕЗОПАСНОСТИ, СВЯЗАННЫЕ С ПОЖАРНОЙ ЗАЩИТОЙ В СООТВЕТСТВИИ С ТРЕБОВАНИЯМИ СТАНДАРТА EN 061008 ČL. 21

- только совершеннолетние лица допускаются к эксплуатации оборудования
 - оборудование должно безопасно эксплуатироваться в стандартных условиях согласно требованиям EN 332000-4-462; EN 332000-4-42.
- Необходимо отключить газ в случае возникновения обстоятельств, ведущих к риску временного увеличения горючего газа или пара, либо во время выполнения работ, при которых существует большая вероятность повышенного риска возгорания или взрыва (например, попадание на линолеум, ПВХ и т.п.).
- перед началом установки оборудования необходимо получить разрешение газовой службы на подключение к источнику газа
 - оборудование необходимо разместить так, чтобы оно стояло или висело на невозгораемой поверхности, размер которой с каждой стороны на 10 см больше размера оборудования. Запрещается класть предметы из легковоспламеняемых материалов непосредственно на оборудование или на расстоянии, меньшем чем безопасное расстояние (минимальное расстояние составляет 50 см в направлении теплового излучения и 10 см в других направлениях) - информацию о безопасном расстоянии от различных материалов с разной степенью воспламеняемости, а также о степени воспламеняемости стандартных строительных материалов – см. таблицу:

Таблица:

Степень воспламеняемости строительных материалов согласно классификации воспламеняемости материалов и изделий (EN 730823)

A - негорючие материалы: гранит, песчаник, бетон, кирпич, керамическая плитка для отделки стен, шпатлевка

B - умеренно горючие материалы: акумине, гераклит, линолеум, itavere

C1 - трудногорючие материалы: древесина лиственных пород, фанера, sirkoklit, твердая бумага, formica

C2 - среднегорючие материалы: фибровая плита, solodure, пробковая плита, резина, напольные покрытия

C3 – легкогорючие материалы: древесно-волоконная плита, полистирол, полиуретан, ПВХ

Оборудование должно быть установлено безопасным способом. При установке следует соблюдать соответствующий проект, нормы безопасности и санитарно-гигиенические нормы.

ПОДКЛЮЧЕНИЕ ЭЛЕКТРИЧЕСКОГО КАБЕЛЯ К ЭЛЕКТРИЧЕСТВУ

Установка источника электропитания – данный источник должен быть индивидуально защищен с помощью предохранителя в соответствии с конкретным электрическим током в зависимости от мощности устанавливаемого оборудования. Данные о мощности располагаются на ярлыке сзади оборудования. Подсоединяйте оборудование напрямую к электричеству, но между оборудованием и электрической сетью должен быть установлен выключатель. Выключатель устанавливается на расстоянии не менее 3 мм между конкретными контактами в соответствии со стандартами и нагрузкой. Данный выключатель не должен мешать подводящему кабелю заземления (желто-зеленый). В любом случае кабель питания должен располагаться так, чтобы ни в одной точке кабеля температура не превышала температуру окружающего воздуха более чем на 50°C. Перед подключением оборудования проверьте следующее:

- предохранитель подвода питания и внутренних проводов может выдерживать нагрузку оборудования (см. ярлык)
- провода имеют эффективное заземление в соответствии со стандартами (ČSN) и требованиями, установленными законом
- розетка или выключатель питания находятся на легко доступном расстоянии от оборудования.

Мы не несем ответственность, если вышеуказанные требования не будут соблюдаться. Перед первым использованием необходимо убрать всю защитную фольгу и очистить оборудование – см. раздел «Очистка и техническое обслуживание».

Техническое обслуживание: рекомендуется раз в год проводить проверку оборудования профессиональной службой. Вмешательство в изделие разрешается осуществлять только квалифицированным и компетентным специалистам.

ИНСТРУКЦИЯ ПО ЭКСПЛУАТАЦИИ

Внимание! Перед использованием необходимо промыть оборудование тряпкой, смоченной в воде и моющей жидкости, и затем высушить. Никогда не оставляйте оборудование без присмотра!!!!!!

Включите главный выключатель А (выключатель загорится). Установите нужную температуру с помощью термостата (В). Идеальная температура составляет 60-80°C в зависимости от материала посуды. Оборудование должно нагреться до температуры 80°C в течение 20 -25 минут.

После достижения требуемой температуры термостат отключится. Если температура опустится ниже требуемого уровня, термостат включится и снова достигнет нужной температуры.

Посуда может размещаться в 2 отделениях.

Примечания и рекомендации

Не оставляйте оборудование без присмотра.



ОЧИСТКА И ТЕХНИЧЕСКОЕ ОБСЛУЖИВАНИЕ

Рекомендуется проводить проверку оборудования профессиональными службами не реже одного раза в год. Любые вмешательства в изделие разрешается осуществлять только квалифицированным специалистам, обладающим соответствующими знаниями и опытом.

ВНИМАНИЕ!

Запрещается выполнять очистку оборудования прямоочной водой или водой под давлением. Выполняйте ежедневную очистку оборудования. Ежедневное техническое обслуживание оборудования продлевает срок службы и увеличивает производительность. Перед очисткой убедитесь в том, что оборудование отключено от электричества. Всегда выключайте сетевое питание оборудования. Детали из нержавеющей стали нужно очищать влажной чистящей тканью и моющим средством без абразивных частиц, затем промыть их чистой водой и вытереть тряпкой. Не используйте абразивные и разъедающие моющие средства.

ЧТО ДЕЛАТЬ В СЛУЧАЕ ПОЛОМКИ

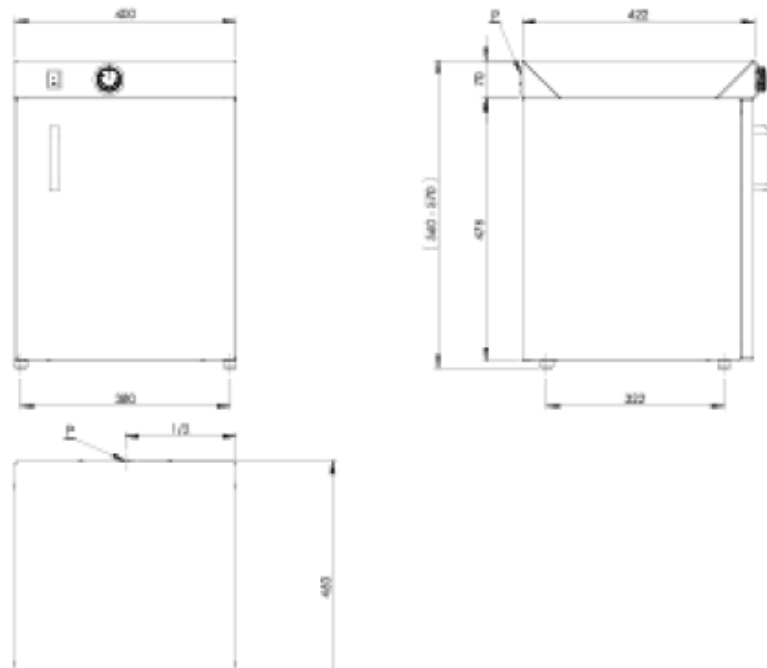
Выключите электропитание и позвоните в профессиональную сервисную службу продавца.

УКАЗАНИЕ:

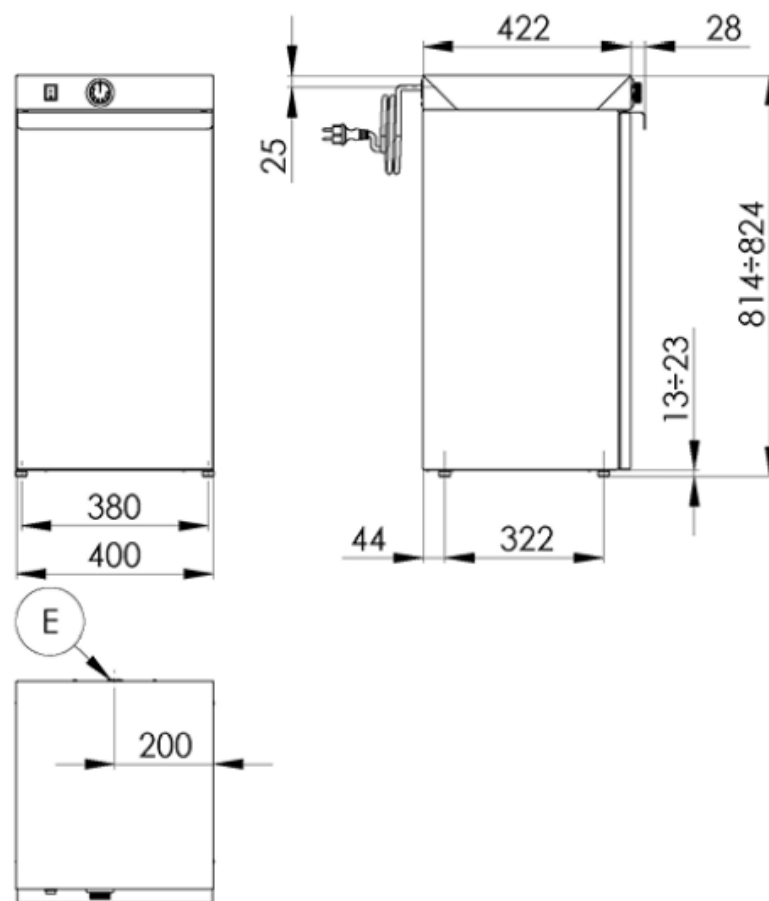
Гарантия не распространяется на расходные детали, подверженные естественному износу (резиновые прокладки, лампы накаливания, стеклянные и пластиковые детали и т.п.). Гарантия не распространяется на оборудование, которое не было установлено в соответствии с инструкцией, т.е. силами квалифицированного специалиста, в соответствии со стандартами, а также в случае ненадлежащего обращения с оборудованием (вскрытие оборудования), либо в случае эксплуатации оборудования неквалифицированным персоналом или отступления от инструкции по эксплуатации. Гарантия не распространяется на повреждения, возникшие в результате природных или прочих внешних воздействий.



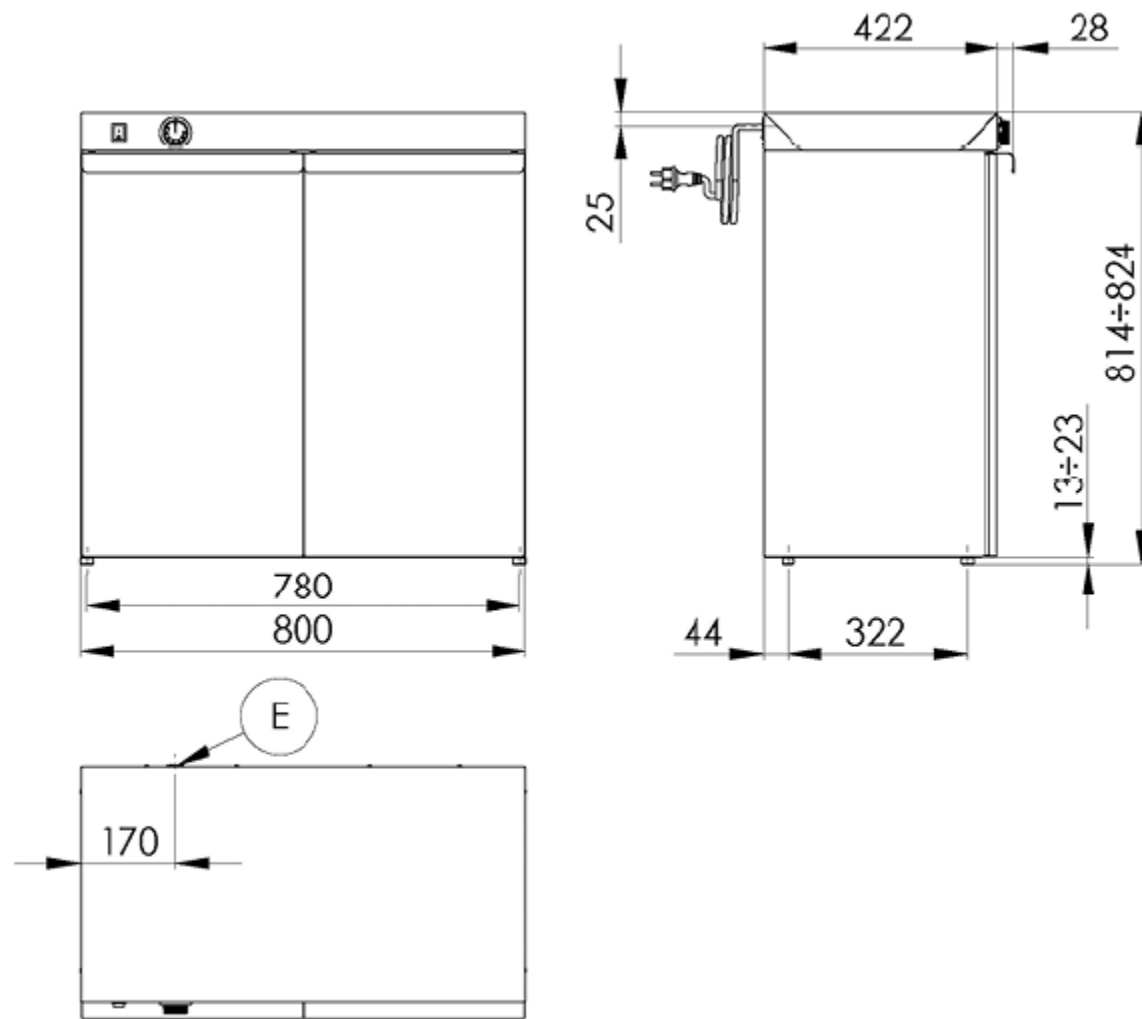
Схематические планы с размерами
OTS – 45



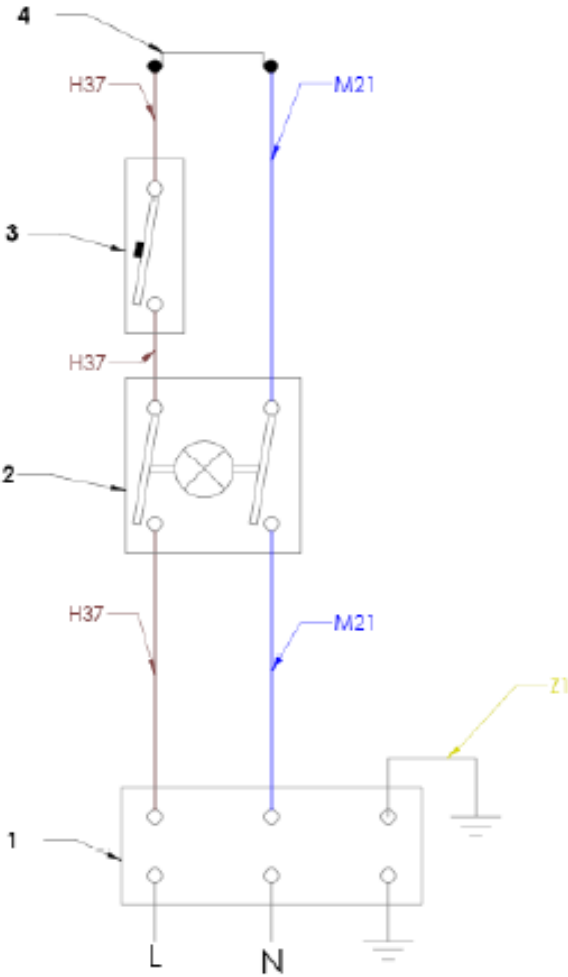
Схематические планы с размерами
OTS – 48



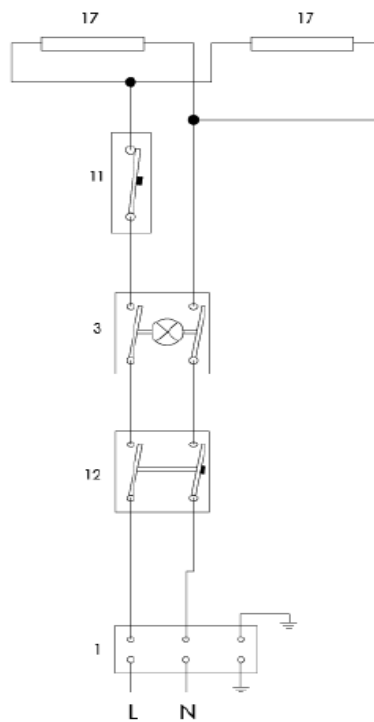
Схематические планы с размерами
OTS – 78



ЭЛЕКТРИЧЕСКАЯ СХЕМА
ОТС - 45



ЭЛЕКТРИЧЕСКАЯ СХЕМА OTS - 78



1	КЛЕММНАЯ ПАНЕЛЬ
3	ВЫКЛЮЧАТЕЛЬ С ПОДСВЕТКОЙ
11	РАБОЧИЙ ТЕРМОСТАТ
17	НАГРЕВАТЕЛЬНЫЙ ЭЛЕМЕНТ
12	ПРЕДОХРАНИТЕЛЬНЫЙ ТЕРМОСТАТ



По вопросам гарантии, монтажа, ремонта и
технического обслуживания данного оборудования
обращайтесь в ООО«СЦ Трапеца», г. Москва, 125167
ул. Красноармейская, дом 11, корпус 2
т. 8-495-956-3663. <http://www.sc.trapeza.ru>