

РОССИЯ  
ООО «ЭЛИНОКС»



**ПРИЛАВКИ-ВИТРИНЫ ХОЛОДИЛЬНЫЕ  
ВЫСОКОТЕМПЕРАТУРНЫЕ  
ПВВ(Н)-70КМ-С-01-ОК  
модели «Аста модернизированная»**

**Руководство по эксплуатации**

**EAC**

## **Введение**

### **ВНИМАНИЕ!**

Настоящее Руководство по эксплуатации должно быть обязательно прочитано перед пуском прилавков-витрин холодильных высокотемпературных с охлаждаемой камерой модели «Аста модернизированная»: ПВВ(Н)-70КМ-С-01-ОК, ПВВ(Н)-70КМ-С-01-ОК (кашир.) (далее – прилавок-витрина или изделие) в работу пользователем, ремонтниками и другими лицами, которые отвечают за транспортирование, его установку, пуск в эксплуатацию, обслуживание и поддержание в рабочем состоянии.

Руководство должно находиться в доступном для пользователя месте и храниться весь срок службы изделия.

Настоящее руководство включает в себя паспортные данные.

Прилавки - витрины соответствуют требованиям технических регламентов Таможенного Союза:

Декларация о соответствии ЕАЭС N RU Д-РУ.РА01.В.33744/19 от 20.03.2019 г. по 19.03.2024 г. требованиям ТР ТС 004/2011 "О безопасности низковольтного оборудования", ТР ТС 010/2011 "О безопасности машин и оборудования".

Декларация о соответствии ЕАЭС № RU Д-РУ.НА51.В.00979/18 от 29.10.2018 г. по 28.10.2023 г. требованиям ТР ТС 020/2011 «Электромагнитная совместимость технических средств».

На предприятии действует сертифицированная система менеджмента качества в соответствии требованиям ИСО 9001:2015. Регистрационный номер сертификата 73 100 3466, действителен по 26.01.2023 г.

В связи с постоянным совершенствованием прилавков-витрин в их конструкции могут быть изменения, не отраженные в настоящем Руководстве и не влияющие на их монтаж и эксплуатацию.

## **1. НАЗНАЧЕНИЕ**

Прилавок-витрина предназначен для кратковременного хранения, демонстрации и раздачи холодных закусок и третьих блюд.

Используется на предприятиях общественного питания в составе технологических линий раздачи или как самостоятельное изделие.

Эксплуатация прилавка допускается при температуре окружающего воздуха от 12 до 32°C, относительной влажности от 40 до 70%. Климатический класс изделия – 4 ( $t_{об}=30^{\circ}\text{C} / 55\%$ ).

## 2. ТЕХНИЧЕСКИЕ ХАРАКТЕРИСТИКИ

Таблица 1

Наименование параметра	Величина параметра
	ПВВ(Н)-70КМ-С-01-ОК ПВВ(Н)-70КМ-С-01-ОК (кашир.)
Полезный объем м <sup>3</sup> , - витрины - камеры - суммарный	0,7 0,31 1,01
Демонстрационная площадь прилавка, м <sup>2</sup> : - полка витрины - столешницы - суммарная	2,07 0,69 2,76
Температура воздуха полезного объема, °С - витрина - камера	от +5 до +15 от +5 до +12
Номинальная холодопроизводительность холодильного агрегата	по паспорту агрегата
Род тока	Однофазный, переменный
Частота, Гц	50
Номинальное напряжение, В	230
Количество ламп освещения, шт.	2
Потребление электроэнергии за сутки, кВт•ч, не более	15
Установленный номинальный ток в амперах не более: - холодильного агрегата; - электродвигателя испарителя витрины; - вентиль соленоидный; - лампы освещения; - электродвигателя испарителя камеры; - суммарный	3,63 (531) 0,21 (33) 0,10 (10) 0,05 (12) 0,21 (33) 4,20 (619)
Номинальная мощность в Вт, не более: - ТЭНа оттайки	320
Хладагент	R404A (R125-44%, R134a-4%, R143a-52%)
Общая масса хладагента, ±0,02 кг	0,50
Габаритные размеры, мм: длина; ширина без направляющих для подносов; ширина с направляющими для подносов; высота	1500 754 1079 1721
Масса, кг, не более	212
Корректированный по А уровень звуковой мощности, дБА.	не более 65
Срок службы, лет	12

### 3. КОМПЛЕКТ ПОСТАВКИ

Таблица 2

Наименование	Количество комплектующих, шт.
1. Прилавок-витрина	1
3. Направляющие для подносов	1
4. Болт М6х14 с прессшайбой	4
5. Полка-решетка GN 1/1 крашенная	2
6. Полка-решетка нерж.	6
7. Поддон для сбора воды	1
8. Паспорт на холодильный агрегат	1
9. Руководство по эксплуатации	1
10. Пакет из полиэтиленовой пленки	1
11. Проставка ЭМК 70К-025	3
12. Болт М6х20 ГОСТ 7798-70	2
13. Гайка М6 ГОСТ 5915-70	2
14. Вставка ЭМК 70К-024	3
15. Вставка ЭМК 70К-024-01	3
16. Упаковка	1

### 4. УСТРОЙСТВО И ПРИНЦИП РАБОТЫ

Прилавок-витрина холодильный стационарный состоит из основания, к которому крепятся облицовки и охлаждаемая камера. Охлаждаемая камера укомплектована двумя гастронормированными решетками GN 1/1 и направляющими на три уровня. На облицовки и камеру устанавливается столешница. Сверху над столешницей прилавка расположена охлаждаемая витрина с тремя рядами стеклянных полок или решеток, для раздачи пищи. Поднимающиеся дверцы витрины обеспечивают удобное извлечение блюд из нее. Со стороны обслуживающего персонала витрина снабжена раздвижными дверками. Внутри витрины расположены светодиодные светильники для подсветки. Под основанием необходимо установить емкость для сбора талой воды после оттайки испарителей (верхнего и на ванне).

Клеммный блок для подключения прилавка-витрины к сети расположен за панелью управления.

На панели управления расположены:

- клавишный выключатель «Работа» для включения компрессора и охладителей;
- клавишный выключатель для включения освещения;
- два контроллера: ERC112С для регулировки температуры в витрине и ERC111А для регулировки температуры камере;
- лампочка «Сеть».

Холодильная установка прилавка представляет собой заполненную хладагентом (гидрофторуглеродного фреона - R404А и полиэфирного масла POE 160 PZ) замкнутую герметичную систему, состоящую из:

- холодильного агрегата;
- испарителя, расположенного внутри камеры;
- испарителя, расположенного в верхней части витрины;
- капиллярных трубок;
- соленоидного клапана.

Контроллеры ERC112C и ERC111A предназначены для поддержания заданных температур в охлаждаемых объемах витрины и камеры. При достижении заданной температуры в охлаждаемом объеме камеры контроллер ERC111A подаст сигнал на соленоидный клапан, который перекрывает систему, идущую в камеру, и агрегат начинает работать только на витрину. При повышении температуры в камере соленоидный клапан открывается. После достижения заданной температуры в витрине, отключается электродвигатель компрессора, при повышении температуры выше установленной – включается.

Процесс оттайки образовавшейся ледяной шубы на охладителе воздуха витрины происходит автоматически. После истечения временного интервала оттайки  $d_{ii} \div d_{Ai}$  часов (здесь и далее данные по кодам контроллера (см. Таблицу 3 Руководства) контроллером витрины ERC112C отключается холодильный агрегат и включаются ТЭНы оттайки, находящиеся на охладителе воздуха витрины.

При включении клавишного выключателя «Работа», на цифровые индикаторы контроллеров выводятся текущие значения температур в камере и витрине.

**ВНИМАНИЕ!** Настройки контроллера должен менять квалифицированный персонал. Для входа в режим настройки контроллера необходимо ввести пароль, заданный заводом изготовителем.

Таблица 3. Параметры контроллера ERC 112C (витрина)

Значок	Описание кода (значка)	Диапазон	По умолчанию
<i>Настройка термостата tHE</i>			
SEt	Уставка	-100÷200 °C	11
diF	Дифференциал термостата	0.0÷20.0 °C	4
HSE	Верхний предел уставки	-100÷200 °C	15
LSE	Нижний предел уставки	-100÷200 °C	5
<i>Настройки вентилятора FAn</i>			
FCt	Способ управления вентилятором	FAo/SEt/Aut	Aut
Fod	Задержка включения вентилятора	0÷240 сек	30
FSd	Задержка отключения вентилятора	0÷240 сек	45
FSt	Минимальное время стоянки вентилятора	0÷960 сек	60
FdC	Дифференциал включения вентилятора	-10.0÷20.0 °C	0
<i>Настройки оттайки (dEF- индикация во время оттайки)</i>			
dFt	Тип оттайки ( EL - электрическая оттайка)	no/EL/Hgd/nat	EL
Add	Адаптивная оттайка (no - оттайка по времени)	no/yes	no
dtT	Конечная температура	0.0÷25.0 °C	15.0
drt	Температура сброса оттаивания	0.0÷200.0 °C	17.0
dii	Минимальный интервал	1÷96 ч	24
dAi	Максимальный интервал	1÷96 ч	25
dit	Минимальное время	0÷240 мин	30
dAt	Максимальное время	0÷480 мин	35
dot	Время слива конденсата	0÷60 мин	1
Ftd	Температура запуска вентилятора	-25.0÷25.0 °C	15
doC	Оттайка по времени непрерывной работы компрессора	0÷24 ч	4
dEt	Запуск оттайки по температуре испарителя	-50.0÷0.0 °C	-5

idi	Начальный интервал оттаивания	0÷96 ч	0
idd	Начальная продолжительность оттаивания	0÷999	0
<i>Настройки дисплея diS</i>			
CFu	Единицы измерения	°C / °F	°C
trS	Выбор датчика для отображения на дисплее (SCo - управляющий датчик)	SCo/EuA/Con/Aus	SCo
rES	Разрешение дисплея	0.1/0.5/1	0.1
<i>Назначение ASi</i>			
S2A	Применение (nc - не подключено)	nc/SCo/EuA/Con/Aus	nc

Таблица 4. Параметры контроллера ERC111A (камера)

Значок	Описание кода (значка)	Диапазон	По умолчанию
<i>Настройка термостата tHE</i>			
SEt	Уставка	-100÷200 °C	6
diF	Дифференциал термостата	0.0÷20.0 °C	6
HSE	Верхний предел уставки	-100÷200 °C	10
LSE	Нижний предел уставки	-100÷200 °C	5
<i>Настройки оттайки (dEF- индикация во время оттайки)</i>			
dFt	Тип оттайки (nat – оттаивание остановкой охлаждения (естественная оттайка))	no/nat	nat
Add	Адаптивная оттайка (no - оттайка по времени)	no/yes	no
dtT	Конечная температура	0.0÷25.0 °C	15.0
drt	Температура сброса оттаивания	0.0÷200.0 °C	17.0
dii	Минимальный интервал	1÷96 ч	4
dAi	Максимальный интервал	1÷96 ч	5
dit	Минимальное время	0÷240 мин	20
dAt	Максимальное время	0÷480 мин	30
doC	Оттайка по времени непрерывной работы компрессора	0÷24 ч	0
idi	Начальный интервал оттаивания	0÷96 ч	0
idd	Начальная продолжительность оттаивания	0÷999	0

## 5. МЕРЫ БЕЗОПАСНОСТИ

По способу защиты человека от поражения электрическим током холодильный прилавок-витрина относится к 1 классу по ГОСТ МЭК 60335-1.

К обслуживанию холодильного прилавка-витрины допускаются лица, прошедшие технический минимум по эксплуатации и технике безопасности при работах с холодильными установками и изучившие (ознакомленные) с настоящим руководством по эксплуатации.

**«ВНИМАНИЕ!** Изделие не предназначено для *использования лицами (включая детей) с пониженными физическими, психическими или умственными способностями, или при отсутствии у них опыта или знаний, если они не находятся под контролем или не проинструктированы об использовании изделия лицом, ответственным за их безопасность. Дети должны находиться под присмотром для недопущения игры с изделием*».

**ЗАПРЕЩАЕТСЯ ХРАНИТЬ ВНУТРИ ИЗДЕЛИЯ ВЗРЫВООПАСНЫЕ ВЕЩЕСТВА И ПРЕДМЕТЫ, ТАКИЕ КАК АЭРОЗОЛЬНЫЕ БАЛЛОНЫ С ВОСПЛАМЕНЯЮЩИМИСЯ СМЕСЯМИ.**

**КАТЕГОРИЧЕСКИ ЗАПРЕЩАЕТСЯ ПЕРСОНАЛУ, ЭКСПЛУАТИРУЮЩЕМУ ПРИЛAVOK-ВИТРИНУ, ПРОИЗВОДИТЬ РЕМОНТ И РЕГУЛИРОВКУ ХОЛОДИЛЬНОЙ МАШИНЫ!**

При работе с холодильным прилавком-витриной необходимо соблюдать следующие правила техники безопасности:

- не включать прилавок-витрину без заземления (заземляющий провод шнура питания должен быть подключен к контуру заземления цеха);
- не включать прилавок-витрину без автоматического выключателя и устройства защитного отключения в стационарной проводке;
- не включать прилавок-витрину с неисправным автоматическим выключателем или устройством защитного отключения в стационарной проводке;
- санитарную обработку производить только при обесточенном прилавке-витрине, выключив автоматический выключатель в стационарной проводке;
- периодически проверять исправность электропроводки и заземляющего устройства;
- при повреждении шнура питания или замене светодиодного светильника (при его повреждении или перегорании), во избежание опасности, его должен заменить изготовитель или его агент, или аналогичное квалифицированное лицо;
- при появлении каких-либо признаков ненормальной работы прилавка-витрины (резкие шумы, повышенная вибрация, задымление, следы масла, смазки и прочее) или обнаружении неисправности в электрической части (нарушение изоляции проводов, обрыв заземляющего провода и прочее), эксплуатирующему персоналу следует немедленно отключить прилавок-витрину от сети, выключив автоматический выключатель в стационарной проводке, и вызвать механика.
- проход к автоматическому выключателю в стационарной проводке должен обеспечивать беспрепятственный доступ для быстрого обесточивания изделия;
- включать прилавок-витрину в работу только после устранения всех неисправностей.
- при обнаружении утечки хладагента немедленно отключить прилавок-витрину от сети питания, выключив автоматический выключатель в стационарной проводке, включить вентиляцию или открыть окна и двери для проветрива-

ния помещения, при этом запрещается курить и пользоваться открытым пламенем.

При несоблюдении указанных требований предприятие-изготовитель ответственности за электробезопасность не несет.

**Категорически запрещается персоналу, эксплуатирующему прилавок-витрину, производить ремонт и регулировку холодильной машины!**

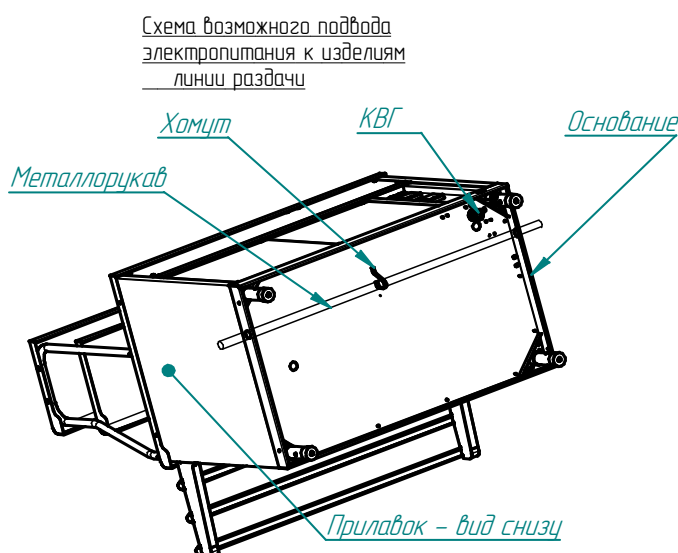
**ВНИМАНИЕ! Не загораживайте вентиляционные отверстия, расположенные в корпусе прилавка-витрины!**

**ВНИМАНИЕ! Не используйте механические устройства или другие средства для чистки снеговой шубы на воздухоохладителе! Это может привести к замятию ламелей.**

**ВНИМАНИЕ! Не допускайте повреждения трубопроводов!**

**ВНИМАНИЕ! Демонтаж и разгерметизацию элементов холодильной системы следует производить только после слива хладагента в специальную емкость, не допуская его утечки в атмосферу!**

**ВНИМАНИЕ! Для очистки прилавка-витрины не допускается применять водяную струю.**



В основаниях изделий линии раздачи введено сквозное отверстие диаметром 29,5 мм и поддерживающие хомуты для возможности проведения металлорукава с питающими кабелями сквозь все изделия линии раздачи.

Рис. 1

## 6. ПОРЯДОК УСТАНОВКИ

После хранения прилавка-витрины в холодном помещении или после перевозки в зимних условиях перед включением в сеть необходимо выдерживать его в условиях комнатной температуры ( $18 \div 20^\circ\text{C}$ ) в течение 6 ч.

Распаковка, установка и испытание прилавка-витрины производится специалистами по монтажу и ремонту оборудования для предприятий общественного питания и торговли.

После проверки состояния упаковки, распаковать прилавок-витрину, произвести внешний осмотр и проверить комплектность в соответствии с таблицей 2.



Перед установкой прилавка-витрины на предусмотренное место необходимо снять защитную пленку со всех поверхностей. Необходимо следить за тем, чтобы прилавок-витрина был установлен в горизонтальном положении (для этого предусмотрены регулировочные ножки). Учитывая вид прилавка-витрины, его можно размещать отдельно или вместе с другим оборудованием.

Установить направляющие с кронштейнами на переднюю стенку прилавка-витрины и закрепить четырьмя болтами М6.

Установку прилавка проводить в следующем порядке:

- установить прилавок-витрину на соответствующее место;
  - не устанавливайте прилавок-витрину во влажном, замасленном или запыленном помещении, или помещении, подверженном воздействию прямого солнечного света и воды;
  - не устанавливайте прилавок-витрину вблизи источников тепла;
  - не устанавливайте прилавок-витрину в помещении, температура которого выходит за рамки указанного предельного значения температуры и влажности в помещении при эксплуатации прилавка-витрины. Это может привести к тому, что он будет работать нестабильно (существует возможность размораживания продуктов или повышения температуры в витрине).
- проверить уровнем горизонтальное положение стола и при необходимости с помощью ножек произвести регулировку его по высоте;
- проверить переходное сопротивление между заземляющим зажимом и не-токоведущими металлическими частями прилавка-витрины, которое должно быть не более 0,1 Ом;
- провести ревизию электрических соединений и подтянуть, при необходимости, контактные соединения токоведущих частей прилавка-витрины (винтовых и безвинтовых зажимов);

#### **Порядок подключения к электросети:**

Питающее напряжение сети должно быть в пределах от минус 10% до плюс 10% от номинального при допустимом изменении частоты тока по ГОСТ 32144.

**ВНИМАНИЕ! Если в вашем регионе перепады питающего напряжения сети превышают указанные, рекомендуются изделие подключать к сети через монитор напряжения или стабилизатор напряжения. В противном случае изделие может выйти из строя, и гарантийные обязательства при этом не действуют.**

- подключите прилавок-витрину к электросети (1N/PE 230В 50Гц, однофазная трехпроводная сеть с одним фазовым проводником, нулевым рабочим и защитным проводниками) согласно действующему законодательству и нормативам.

Подключение к электросети производится только уполномоченной специализированной службой с учетом надписей на табличках, маркировкой зажимов на клеммном блоке прилавка-витрины и в соответствии со схемой электрической принципиальной.


Электропитание на прилавок-витрину подвести шнуром питания типа ПВС в соответствии с Таблицей 4 Руководства через кабельный ввод (гермоввод) на клеммный блок прилавка-витрины от электрического шкафа управления через автоматический выключатель с комбинированной защитой, реагирующий на номинальный рабочий ток 6,3А и ток утечки 10мА

Изделие	Обозначение шнура (марка, число и номинальное сечение жил)
Прилавки ПВВ(Н)-70КМ-С-01-ОК	ПВС 3х1,0

- монтаж и подключение произвести так, чтобы стало невозможным получить доступ к токопроводящим частям без применения инструментов;

- надежно заземлить прилавок-витрину, подсоединив заземляющий проводник шнура питания одним концом к заземляющему зажиму клеммной колодки прилавка-витрины, другим- к зажиму контура заземления цеха;

Автоматический выключатель в стационарной проводке должен обеспечивать гарантированное отключение всех полюсов от сети питания изделия и должен быть подключен непосредственно к зажимам питания и иметь зазор между контактами не менее 3 мм на всех полюсах.

Для выравнивания потенциалов при установке прилавка-витрины в технологическую линию предусмотрен зажим, обозначенный знаком  - эквипотенциальность.

Эквипотенциальный провод должен быть сечением не менее 10 мм<sup>2</sup>.

Установить поддон для сбора талой воды.

Установить пластмассовые кронштейны (клипсы) светильника к кронштейну полки прилавка-витрины с помощью винтов М4. Установить светильник на клипсы. Подключить разъем питающего шнура светильника к светильнику.

При установке прилавка-витрины в линию раздачи (Л.Р.) для облегчения выравнивания линии по передней стенке необходимо совместить по 2 отверстия  $\varnothing 7$  на боковых поверхностях основания и соединить основания соседних прилавков болтами М6х20 и гайками М6, предусмотрев зазор между основаниями (5÷6) мм.

**ВНИМАНИЕ!** При утечке хладагента во время транспортировки или после длительного хранения необходимо заменить масло в компрессоре холодильного агрегата, и установить новый фильтр-осушитель.




После установки провести пуск и испытание прилавка-витрины в соответствии с требованиями раздела 7.

Сдача в эксплуатацию смонтированного изделия оформляется актом по установленной форме, который подписывается представителями ремонтно-монтажной организации и администрацией предприятия общественного питания.

## 7. ПОРЯДОК РАБОТЫ

Для включения прилавка-витрины включить автоматический выключатель в стационарной проводке, при этом на панели управления загорается индикатор «Сеть».



Включите и выключите клавишный выключатель «Работа» (клавишный выключатель должен издавать щелчок, загораться при включении и потухать при выключении).


При включении клавишного выключателя «Работа», на цифровых индикаторах контроллеров выводятся текущие значения температур в витрине и камере. Одновременно с включением компрессора на цифровом индикаторе контроллера ERC112С загораются символы «» - охлаждение, «» - вентилятор, а на цифровом индикаторе контроллера ERC111А - символ «» - охлаждение.




Функции кнопок (прямого доступа) для ручного управления:

Кнопка 1:    доп. функция «ОК»;

Кнопка 2:   доп. функция «Назад»;


Кнопка 3:  доп. функция «Вверх»;

Кнопка 4:  доп. функция «Вниз».

#### ИЗМЕНЕНИЕ ТЕМПЕРАТУРНОЙ УСТАВКИ:

1. На дисплее отображается текущая температура.
2. Нажмите и отпустите кнопку «3» или «4» для доступа к уставке.
3. Нажмите кнопку «3» или «4» для изменения уставки.
4. Через 30 сек. дисплей автоматически вернется к показаниям текущей температуры.

#### ЗАПУСК РУЧНОГО РЕЖИМА ОТТАИВАНИЯ:

1. Нажмите и отпустите кнопку «2» для включения ручного режима оттаивания. На дисплее отобразится сообщение «dEF» и соответствующий символ .

Оттаивание будет прекращено до достижения установленной температуры сброса оттайки или принудительно (повторно нажать кнопку «2»).

Для включения и выключения подсветки в витрине на панели установлен клавишный выключатель. Убедитесь в его работоспособности.

Установите на контроллерах необходимые температуры (камеры от 5° до 10°C, витрины от 5° до 15°C).

Произвести загрузку прилавка-витрины продуктами после того, как в прилавке-витрине установятся заданные температуры.

**ВНИМАНИЕ!** При изменении уставки контроллера на значение ниже +11°C, температура в помещении не должна превышать +25°C. При температуре воздуха в помещении выше +25°C допускается повышение температуры полезного объема витрины не более чем на 6°C от выставленного значения уставки и повышение коэффициента рабочего времени до 1. Длительная работа холодильного агрегата с коэффициентом рабочего времени равном 1 может привести к его преждевременному выходу из строя и снятия холодильного агрегата с гарантии.

**ВНИМАНИЕ!** При частом открытии дверок температура в объеме витрины будет выше паспортного диапазона +5...+15°C.

По окончании рабочей смены отключить прилавок-витрину, выключив автоматический выключатель в стационарной проводке, выгрузить продукты и произвести санитарную обработку охлаждаемого объема. Конденсат из поддона сливать по мере его накопления.

**Внимание!** Если при работе изделия образуется "снеговая шуба", необходимо проверить следующее: исправность изделия, наличие достаточного количества хладагента, чистоты конденсатора холодильного агрегата,

соответствия температуры окружающего воздуха требованиям РЭ, правильность загрузки продукта. Если, несмотря на соблюдение всех требований, образуется "снеговая шуба" необходимо изменить интервал оттайки, перепрограммировав контроллер.

**Внимание!** Отсутствие пыли и грязи между пластинами конденсатора обеспечит стабильную работу холодильного агрегата.

Чистку необходимо проводить не реже одного раза в месяц.

Гарантия на изделия с загрязненным конденсатором не распространяется.

## 8. ТЕХНИЧЕСКОЕ ОБСЛУЖИВАНИЕ

Техническое обслуживание и ремонт должен производить электромеханик III - V разрядов, имеющий квалификационную группу по электробезопасности не ниже третьей и механик по холодильному оборудованию.

В процессе эксплуатации прилавка-витрины необходимо выполнить следующие виды работ в системе технического обслуживания и ремонта:

ТО - регламентированное техническое обслуживание - комплекс профилактических мероприятий, осуществляемых с целью обеспечения работоспособности или исправности прилавка-витрины;

ТР - текущий ремонт - ремонт, осуществляемый в процессе эксплуатации, для обеспечения или восстановления работоспособности прилавка-витрины и состоящий в замене и (или) восстановлении ее отдельных частей и их регулировании.

Периодичность технического обслуживания и ремонтов:

- техническое обслуживание (ТО) проводится 1 раз в месяц;
- текущий ремонт (ТР) – при необходимости.

**ВНИМАНИЕ!** При техническом обслуживании и ремонте прилавка-витрины выключить автоматический выключатель в стационарной проводке и вывесить табличку «НЕ ВКЛЮЧАТЬ! РАБОТАЮТ ЛЮДИ!»

При техническом обслуживании прилавка-витрины проделайте следующие работы:

- выявить неисправность прилавка-витрины путем опроса обслуживающего персонала;
- проверить линию заземления от зажима заземления прилавка-витрины до контура заземления цеха;
- проверить целостность цепи выравнивания потенциала;
- проверить исправность электропроводки от автоматического выключателя электрощита до блока сетевых зажимов прилавка-витрины;
- проверить целостность шнура питания;
- проверить цепи заземления самого прилавка-витрины (то есть от зажима заземления до доступных металлических частей - сопротивление должно быть не более 0,1 Ом);
- подтянуть, при необходимости, контактные соединения токоведущих частей прилавка-витрины. При этом отключить прилавка-витрины от электросети, отключив автоматический выключатель стационарной проводки и повесить плакат «Не включать - работают люди»;
- проверить герметичность холодильной установки;

- при обнаружении следов масла в местах соединений трубопроводов подтянуть накидные гайки;
- проверить количество фреона в холодильной системе, в случае недостатка фреона произвести дозаправку;
- периодически раз в 1 месяц необходима сухая чистка холодильного агрегата и конденсатора от пыли и грязи.

Не допускается рассеивание гидрофторуглеродного фреона –404А в окружающей среде.

При ТР проводятся все работы, предусмотренные при ТО и ремонт или замена отдельных частей.

После окончания ТО и ТР необходимо внести запись в таблицу 6.

### 8.1 Замена шнура питания:

При выявлении повреждения шнура питания следует его заменить шнуром типа ПВС в соответствии с Таблицей 4 Руководства.

Замену шнура должна производить только уполномоченная изготовителем организация в следующей последовательности:

- обесточить прилавок-витрину - установить автоматический выключатель в распределительном шкафу в положение «Выкл.»;
- отсоединить шнур питания от сети;
- используя крестовую отвертку, снять винты крепления панели управления и панель управления;
- на клеммном блоке КБ63(3) ослабьте винты и снимите провода шнура питания;
- ослабьте гайку кабельного ввода и снимите поврежденный шнур питания;
- проложить новый шнур питания и произведите сборку в обратной последовательности.

## 9. ВОЗМОЖНЫЕ НЕИСПРАВНОСТИ И МЕТОДЫ ИХ УСТРАНЕНИЯ

Таблица 6

Наименование неисправности	Вероятная причина	Методы устранения
При установке выключателя в положение «Вкл» электродвигатель агрегата не включается, сигнальные лампы не горят	Отсутствует напряжение в сети	Подать напряжение
Электродвигатель агрегата не включается, сигнальные лампы горят.	Неисправность агрегата	В соответствии с паспортом на агрегат
Электродвигатель агрегата включается, сигнальные лампы не горят	Сгорели сигнальные лампы	Заменить эл. лампы

**«ВНИМАНИЕ! Все проводимые замены производить только после отключения прилавка-витрины от сети питания, выключив автоматический выключатель в стационарной проводке».**

В витрине прилавка-витрины установлены светодиодные светильники. Для замены светодиодных светильников необходимо отключить электропитание, выключив автоматический выключатель в стационарной проводке, открыть раз-

движную дверку. Отсоединить разъем питающего шнура от светильника и снять светильник с кронштейнов. Установку исправного светильника производить в обратном порядке.

При протекании конденсата с воздухоохладителя, возле крепления дренажного шланга, снять крышку воздухоохладителя и промазать водостойким герметиком вокруг слива. Установить крышку воздухоохладителя в обратном порядке.

Неисправности холодильного агрегата и методы их устранения - в соответствии с паспортом на холодильный агрегат.

## 10. СВИДЕТЕЛЬСТВО О ПРИЕМКЕ

Прилавок-витрина холодильный высокотемпературный с охлаждаемой камерой ПВВ(Н)-70КМ-С-01-ОК, ПВВ(Н)-70КМ-С-01-ОК (кашир.) заводской номер \_\_\_\_\_, изготовленный на ООО «ЭЛИНОКС», соответствует ТУ 28.25.13-007-01439034-2001 (идентичны ТУ 5151-007-01439034-2001) и признан годным для эксплуатации.

Тип и номер холодильного агрегата \_\_\_\_\_

Дата выпуска \_\_\_\_\_

личные подписи (оттиски личных клейм) должностных лиц предприятия, ответственных за приемку изделия

## 11. СВИДЕТЕЛЬСТВО О КОНСЕРВАЦИИ

Прилавок-витрина холодильный высокотемпературный с охлаждаемой камерой ПВВ(Н)-70КМ-С-01-ОК, ПВВ(Н)-70КМ-С-01-ОК (кашир.) подвергнут на ООО «ЭЛИНОКС» консервации согласно требованиям ГОСТ 9.014.

Дата консервации \_\_\_\_\_

Консервацию произвел \_\_\_\_\_  
(подпись)

## 12. СВИДЕТЕЛЬСТВО ОБ УПАКОВКЕ

Прилавок-витрина холодильный высокотемпературный с охлаждаемой камерой ПВВ(Н)-70КМ-С-01-ОК, ПВВ(Н)-70КМ-С-01-ОК (кашир.) упакован на ООО «ЭЛИНОКС» согласно требованиям, предусмотренным конструкторской документацией.

Дата упаковки \_\_\_\_\_

Упаковку произвел \_\_\_\_\_  
(подпись)

### 13. ГАРАНТИИ ИЗГОТОВИТЕЛЯ

Гарантийный срок эксплуатации прилавка-витрины - 1 год со дня ввода в эксплуатацию.

Гарантийный срок хранения 1 год со дня изготовления.

В течение гарантийного срока предприятие-изготовитель гарантирует безвозмездное устранение выявленных дефектов изготовления и замену вышедших из строя составных частей прилавка-витрины, произошедших не по вине потребителя, при соблюдении потребителем условий транспортирования, хранения и эксплуатации изделия.

Гарантия не распространяется на случаи, когда прилавок-витрина вышел из строя по вине потребителя в результате не соблюдения требований, указанных в паспорте.

Время нахождения прилавка-витрины в ремонте в гарантийный срок не включается.

В случае невозможности устранения на месте выявленных дефектов предприятие-изготовитель обязуется заменить дефектный прилавок-витрину.

Все детали, узлы и комплектующие изделия, вышедшие из строя в период гарантийного срока эксплуатации, должны быть возвращены заводу-изготовителю прилавка-витрины для детального анализа причин выхода из строя и своевременного принятия мер для их исключения.

Для предъявления рекламации необходимы следующие документы:

**1) паспорт агрегата; 2) акт пуска изделия в эксплуатацию; 3) акт-рекламация; 4) копия удостоверения механика, производившего монтаж и обслуживание, или копия договора с обслуживающей специализированной организацией; 5) копия свидетельства о приемке, из Руководства по эксплуатации на прилавок ПВВ(Н)-70КМ-С-01-ОК.**

**ВНИМАНИЕ!** При возврате по гарантии на завод-изготовитель компрессорно-холодильного агрегата обеспечить транспортировку с жесткой фиксацией в горизонтальном положении

Рекламация рассматривается только в случае поступления отказавшего узла, детали или комплектующего изделия с указанием номера прилавка-витрины, даты изготовления и установки, копии договора с обслуживающей специализированной организацией, имеющей лицензию и копии удостоверения механика, обслуживающего прилавок-витрину.

### 14. СВЕДЕНИЯ О РЕКЛАМАЦИЯХ

Рекламации предприятию-изготовителю предъявляются потребителем в порядке и сроки, предусмотренные Федеральным законом «О защите прав потребителей» от 07.02.1992 г., Гражданским кодексом Российской Федерации (часть первая от 30.11.1994 г. № 51-ФЗ, часть вторая от 26.01.1996 г. № 14-ФЗ, часть третья от 26.11.2001 г. №146-ФЗ, часть четвертая от 18.12.2006 г. № 230-ФЗ), а также Постановлением Правительства РФ от 19.01.1998 г. № 55 «Об утверждении Правил продажи отдельных видов товаров, перечня товаров длительного пользования, на которые не распространяются требования покупателя о безвозмездном предоставлении ему на период ремонта или замены аналогичного товара, и перечня непродовольственных товаров надлежащего качества, не подлежащих возврату или обмену на аналогичный товар других размера, формы,

габарита, фасона, расцветки или комплектации».

Рекламации направлять по адресу предприятия – изготовителя ООО «ЭЛИНОКС»: 428020, РФ, Чувашская Республика - Чувашия, г. Чебоксары, проезд Базовый, д.17. Тел./факс: (8352) 56-06-26, 56-06-85.

**Технические вопросы по работе, обслуживанию и сервису оборудования Abat Вы можете задать, обратившись в техническую поддержку по горячей линии:**

**телефоны:** +7 (8352) 28-63-60, +7 (987) 739-81-08

**e-mail:** [service-elinox@abat.ru](mailto:service-elinox@abat.ru)

**ТОЛЬКО ТЕХНИЧЕСКАЯ ПОДДЕРЖКА, ПО ВСЕМ ОСТАЛЬНЫМ ВОПРОСАМ ОБРАЩАЙТЕСЬ В ОТДЕЛ МАРКЕТИНГА:**

**+7 (8352) 56-06-85**

**e-mail:** [market@abat.ru](mailto:market@abat.ru)

## **15. СВЕДЕНИЯ ОБ УТИЛИЗАЦИИ**

При подготовке и отправке прилавка-витрины на утилизацию необходимо разобрать и рассортировать составные части прилавка по материалам, из которых они изготовлены.

**Внимание!** Конструкция прилавка-витрины постоянно совершенствуется, поэтому возможны незначительные изменения, не отраженные в настоящем руководстве.

## **16. ХРАНЕНИЕ, ТРАНСПОРТИРОВАНИЕ И СКЛАДИРОВАНИЕ**

Хранение прилавка-витрины должно осуществляться в транспортной таре предприятия - изготовителя по группе условий хранения 4 ГОСТ 15150 при температуре окружающего воздуха не ниже минус 35 °С.

Срок хранения не более 12 месяцев.

При сроке хранения свыше 12 месяцев владелец прилавка-витрины обязан произвести переконсервацию изделия по ГОСТ 9.014.

Упакованный прилавок-витрину следует транспортировать железнодорожным, речным, автомобильным транспортом в соответствии с действующими правилами перевозок на этих видах транспорта. Морской и другие виды транспорта применяются по особому соглашению.

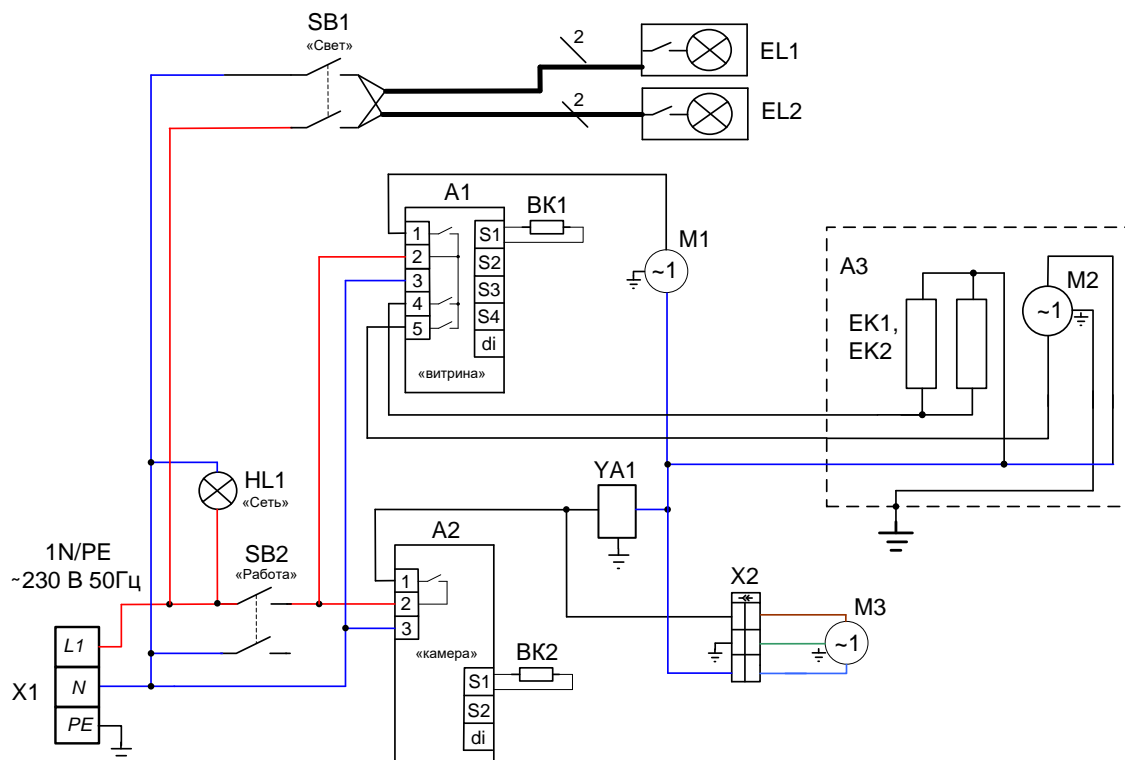
Условия транспортирования в части воздействия климатических факторов – группа 8 по ГОСТ 15150, в части воздействия механических факторов – С по ГОСТ 23170.

Погрузка и разгрузка прилавка-витрины из транспортных средств должна производиться осторожно, не допуская ударов и толчков.

**ВНИМАНИЕ!** Допускается складирование упакованных прилавков-витрин по высоте в один ярус для хранения.



## Схема электрическая принципиальная



Поз. обозн.	Наименование	Кол.	Примечание
A1	Контроллер ERC 112C	1	U=230 В
A2	Контроллер ERC 111	1	U=230 В
A3	Воздухоохладитель	1	
EK1, EK2	ТЭН95E8/0,16Т230 Оттайка охладителя	2	P=160 Вт, U=230 В
EL1,EL2	Светильник светодиодный 6W	2	U=230 В
HL1	Арматура светосигнальная, белая	1	U=230 В, «Сеть»
SB1,SB2	Выключатель SC767	2	I=15 А, U=230 В (с подсветкой)
BK1,BK2	Термодатчик	2	Поставляется в комплекте с A1, A2
M1	Холодильный агрегат	1	U=230 В
M2	Вентилятор блока охладителя витрины U=230 В	1	P=33 Вт,U=230В Поставляется в комплекте с блоком охладителя
M3	Вентилятор блока охладителя камеры U=230 В	1	P=33 Вт,U=230В Поставляется в комплекте с блоком охладителя
YA1	Вентиль соленоидный 1028/2S.E1/4"	1	U=230V
X1	Клеммный блок КБ63 16П-Б/Б-У3-3	1	I=63 А
X2	Колодка (в комплекте 9005 и 9006)	1	

Рис.2 Схема электрическая принципиальная ПВВ(Н)-70КМ-С-ОК

**17. УЧЕТ ТЕХНИЧЕСКОГО ОБСЛУЖИВАНИЯ И РЕМОНТА В ПЕРИОД ЭКСПЛУАТАЦИИ**

Таблица 7

Дата	Вид технического обслуживания	Краткое содержание выполненных работ	Наименование предприятия, выполнившего техническое обслуживание	Должность, фамилия и подпись	
				выполнившего работу	проверившего работу

**Приложение А**  
**ООО «ЭЛИНОКС»**

428020, Чувашская Республика, г. Чебоксары,  
Базовый проезд, 17  
**ТАЛОН № 1 НА ГАРАНТИЙНЫЙ РЕМОНТ**

**ПВВ(Н)-70КМ-С-01-ОК**

Заводской № \_\_\_\_\_

\_\_\_\_\_ (месяц, год выпуска)

\_\_\_\_\_ (тип и номер агрегата)

\_\_\_\_\_ [дата продажи (поставки) изделия продавцом (поставщиком)]

М.П. \_\_\_\_\_

\_\_\_\_\_ (подпись)

\_\_\_\_\_ (дата ввода изделия в эксплуатацию)

М.П. \_\_\_\_\_

\_\_\_\_\_ (подпись)

Выполнены работы \_\_\_\_\_

\_\_\_\_\_

\_\_\_\_\_

\_\_\_\_\_

\_\_\_\_\_

\_\_\_\_\_

\_\_\_\_\_

\_\_\_\_\_

\_\_\_\_\_

\_\_\_\_\_

\_\_\_\_\_

**Исполнитель**

**Владелец**

\_\_\_\_\_ (Ф.И.О. подпись)

\_\_\_\_\_ (Ф.И.О. подпись)

\_\_\_\_\_ (наименование предприятия, выполнившего ремонт)

\_\_\_\_\_ и его адрес)

М.П. \_\_\_\_\_

\_\_\_\_\_ (должность и подпись руководителя предприятия, выполнившего ремонт)

Корешок талона №1

заводской № \_\_\_\_\_

Изъят « \_\_\_\_\_ » \_\_\_\_\_ г.

На гарантийный ремонт **ПВВ(Н)-70КМ-С-01-ОК**

Выполнены работы: \_\_\_\_\_

Исполнитель \_\_\_\_\_

М.П. \_\_\_\_\_

\_\_\_\_\_ (подпись)

Ф.И.О

(Линия отреза)



**Приложение А  
ООО «ЭЛИНОКС»**

428020, Чувашская Республика, г. Чебоксары,  
Базовый проезд, 17  
**ТАЛОН № 2 НА ГАРАНТИЙНЫЙ РЕМОНТ**

**ПВВ(Н)-70КМ-С-01-ОК**

Заводской № \_\_\_\_\_

\_\_\_\_\_ (месяц, год выпуска)

\_\_\_\_\_ (тип и номер агрегата)

\_\_\_\_\_ [дата продажи (поставки) изделия продавцом (поставщиком)]

М.П. \_\_\_\_\_

\_\_\_\_\_ (подпись)

\_\_\_\_\_ (дата ввода изделия в эксплуатацию)

М.П. \_\_\_\_\_

\_\_\_\_\_ (подпись)

Выполнены работы \_\_\_\_\_

\_\_\_\_\_

\_\_\_\_\_

\_\_\_\_\_

\_\_\_\_\_

\_\_\_\_\_

\_\_\_\_\_

\_\_\_\_\_

\_\_\_\_\_

\_\_\_\_\_

\_\_\_\_\_

**Исполнитель**

**Владелец**

\_\_\_\_\_ (Ф.И.О. подпись)

\_\_\_\_\_ (Ф.И.О. подпись)

\_\_\_\_\_ (наименование предприятия, выполнившего ремонт)

\_\_\_\_\_ и его адрес)

М.П. \_\_\_\_\_

\_\_\_\_\_ (должность и подпись руководителя предприятия, выполнившего ремонт)

Корешок талона №2

заводской № \_\_\_\_\_

Изъят « \_\_\_\_\_ » \_\_\_\_\_ г.

На гарантийный ремонт **ПВВ(Н)-70КМ-С-01-ОК**

Выполнены работы: \_\_\_\_\_

Исполнитель \_\_\_\_\_

М.П. \_\_\_\_\_

\_\_\_\_\_ (подпись)

Ф.И.О

(Линия отреза)



**Приложение А**  
**ООО «ЭЛИНОКС»**

428020, Чувашская Республика, г. Чебоксары,  
Базовый проезд, 17  
**ТАЛОН № 3 НА ГАРАНТИЙНЫЙ РЕМОНТ**

**ПВВ(Н)-70КМ-С-01-ОК**

Заводской № \_\_\_\_\_

\_\_\_\_\_ (месяц, год выпуска)

\_\_\_\_\_ (тип и номер агрегата)

\_\_\_\_\_ [дата продажи (поставки) изделия продавцом (поставщиком)]

М.П. \_\_\_\_\_

\_\_\_\_\_ (подпись)

\_\_\_\_\_ (дата ввода изделия в эксплуатацию)

М.П. \_\_\_\_\_

\_\_\_\_\_ (подпись)

Выполнены работы \_\_\_\_\_

\_\_\_\_\_

\_\_\_\_\_

\_\_\_\_\_

\_\_\_\_\_

\_\_\_\_\_

\_\_\_\_\_

\_\_\_\_\_

\_\_\_\_\_

\_\_\_\_\_

\_\_\_\_\_

**Исполнитель**

**Владелец**

\_\_\_\_\_ (Ф.И.О. подпись)

\_\_\_\_\_ (Ф.И.О. подпись)

\_\_\_\_\_ (наименование предприятия, выполнившего ремонт)

\_\_\_\_\_ и его адрес)

М.П. \_\_\_\_\_

\_\_\_\_\_ (должность и подпись руководителя предприятия, выполнившего ремонт)

Корешок талона №3

заводской № \_\_\_\_\_

Изъят « \_\_\_\_\_ » \_\_\_\_\_ г.

На гарантийный ремонт **ПВВ(Н)-70КМ-С-01-ОК**

Выполнены работы: \_\_\_\_\_

Исполнитель \_\_\_\_\_

М.П. \_\_\_\_\_

\_\_\_\_\_ (подпись)

Ф.И.О

(Линия отреза)







## ЕВРАЗИЙСКИЙ ЭКОНОМИЧЕСКИЙ СОЮЗ ДЕКЛАРАЦИЯ О СООТВЕТСТВИИ



Заявитель Общество с ограниченной ответственностью "ЭЛИНОКС"

ОГРН: 1072130009874

Место нахождения: 428020, Российская Федерация, Чувашская Республика - Чувашия, г.Чебоксары, проезд Базовый, д.17

Адрес места осуществления деятельности: 428020, Российская Федерация, Чувашская Республика - Чувашия, г.Чебоксары, проезд Базовый, д.17

Телефон: +78352289944, адрес электронной почты: doz@elinok.ru

в лице генерального директора Хайрутдинова Рамиля Гаяздиновича

заявляет, что прилавки-витрины холодильные высокотемпературные типа ПВВ(Н) для предприятий общественного питания и торговли: ПВВ(Н)-70КМ, ПВВ(Н)-70КМ (кашир.), ПВВ(Н)-70КМ-01, ПВВ(Н)-70КМ-01 (кашир.), ПВВ(Н)-70КМ-02, ПВВ(Н)-70КМ-02 (кашир.), ПВВ(Н)-70КМ-03, ПВВ(Н)-70КМ-03 (кашир.), ПВВ(Н)-70КМ-НШ, ПВВ(Н)-70КМ-НШ (кашир.), ПВВ(Н)-70КМ-01-НШ, ПВВ(Н)-70КМ-01-НШ (кашир.), ПВВ(Н)-70КМ-02-НШ, ПВВ(Н)-70КМ-02-НШ (кашир.), ПВВ(Н)-70КМ-03-НШ, ПВВ(Н)-70КМ-03-НШ (кашир.), ПВВ(Н)-70КМ-03-НШ серия ЭКО, ПВВ(Н)-70КМ-С, ПВВ(Н)-70КМ-С (кашир.), ПВВ(Н)-70КМ-С-01, ПВВ(Н)-70КМ-С-01 (кашир.), ПВВ(Н)-70КМ-С-02, ПВВ(Н)-70КМ-С-02 (кашир.), ПВВ(Н)-70КМ-С-03, ПВВ(Н)-70КМ-С-03 (кашир.), ПВВ(Н)-70КМ-С-НШ, ПВВ(Н)-70КМ-С-НШ (кашир.), ПВВ(Н)-70КМ-С-01-НШ, ПВВ(Н)-70КМ-С-01-НШ (кашир.), ПВВ(Н)-70КМ-С-02-НШ, ПВВ(Н)-70КМ-С-02-НШ (кашир.), ПВВ(Н)-70КМ-С-03-НШ, ПВВ(Н)-70КМ-С-03-НШ (кашир.), ПВВ(Н)-70КМ-С-01-ОК, ПВВ(Н)-70КМ-С-01-ОК (кашир.), ПВВ(Н)-70КМ-С-01-ОК серия ЭКО, ПВВ(Н)-70КМ-С-В-ОК, ПВВ(Н)-70КМ-В, ПВВ(Н)-70КМ-С-В, ПВВ(Н)-70ПМ, ПВВ(Н)-70ПМ (кашир.), ПВВ(Н)-70ПМ-01, ПВВ(Н)-70ПМ-01 (кашир.), ПВВ(Н)-70ПМ-НШ, ПВВ(Н)-70ПМ-НШ (кашир.), ПВВ(Н)-70ПМ-01-НШ, ПВВ(Н)-70ПМ-01-НШ (кашир.), ПВВ(Н)-70М, ПВВ(Н)-70М (кашир.), ПВВ(Н)-70М-01, ПВВ(Н)-70М-01 (кашир.), ПВВ(Н)-70М-НШ, ПВВ(Н)-70М-НШ (кашир.), ПВВ(Н)-70М-01-НШ, ПВВ(Н)-70М-01-НШ (кашир.), ПВВ(Н)-70М-С, ПВВ(Н)-70М-С (кашир.), ПВВ(Н)-70М-С-01, ПВВ(Н)-70М-С-01 (кашир.), ПВВ(Н)-70М-С-НШ, ПВВ(Н)-70М-С-НШ (кашир.), ПВВ(Н)-70М-С-01-НШ, ПВВ(Н)-70М-С-01-НШ (кашир.), ПВВ(Н)-70М-С-ОК, ПВВ(Н)-70М-С-ОК (кашир.), ПВВ(Н)-70Т, ПВВ(Н)-70Т (кашир.), ПВВ(Н)-70Т-01, ПВВ(Н)-70Т-01 (кашир.), ПВВ(Н)-70Т-НШ, ПВВ(Н)-70Т-НШ (кашир.), ПВВ(Н)-70Т-01-НШ, ПВВ(Н)-70Т-01-НШ (кашир.), ПВВ(Н)-70Т-С, ПВВ(Н)-70Т-С (кашир.), ПВВ(Н)-70Т-С-01, ПВВ(Н)-70Т-С-01 (кашир.), ПВВ(Н)-70Т-С-НШ, ПВВ(Н)-70Т-С-НШ (кашир.), ПВВ(Н)-70Т-С-01-НШ, ПВВ(Н)-70Т-С-01-НШ (кашир.), ПВВ(Н)-70СО, ПВВ(Н)-70СО (купе), ПВВ(Н)-140СМ-01, ПВВ(Н)-140СМ-01 серия ЭКО, ПВВ(Н)-140СМ-02, ПВВ(Н)-140СМ-02 серия ЭКО

изготовитель: Общество с ограниченной ответственностью "ЭЛИНОКС"

Место нахождения: 428020, Российская Федерация, Чувашская Республика - Чувашия, г.Чебоксары, проезд Базовый, д.17

Адрес места осуществления деятельности по изготовлению продукции: 428020, Российская Федерация, Чувашская Республика - Чувашия, г. Чебоксары, проезд Базовый, д.17

ТУ 28.25.13-007-01439034-2001 (идентичны ТУ 5151-007-01439034-2001) «Прилавки-витрины холодильные высокотемпературные типа ПВВ(Н). Технические условия»,

код ТН ВЭД ЕАЭС 8418 50 190 0, серийный выпуск

соответствует требованиям

ТР ТС 004/2011 "О безопасности низковольтного оборудования"

ТР ТС 010/2011 "О безопасности машин и оборудования"

Декларация о соответствии принята на основании

Протоколов испытаний №S2-009-19 от 17.01.2019, №S2-018-19 от 23.01.2019, №S2-032-19 от 05.02.2019,

№S2-033-19 от 05.02.2019, №S2-036-19 от 07.02.2019, №S2-037-19 от 07.02.2019 Испытательного центра

Автономной некоммерческой организации "Центр Испытаний и Сертификации "Союз" (аттестат

аккредитации №RA.RU.21ME46), технических условий ТУ 28.25.13-007-01439034-2001 (идентичны ТУ 5151-

007-01439034-2001), обоснования безопасности ПВВ(Н)-00.000.00 ОБ, Руководств по эксплуатации на

изделия, Перечня стандартов. Схема декларирования 3д.

Дополнительная информация

Стандарты, в результате применения которых на добровольной основе обеспечивается соблюдение требований технического регламента: (см. Приложение №1 на одном листе). Условия хранения по группе 4 по ГОСТ 15150-69. Срок хранения - 12 месяцев. Срок службы - 10 лет.

Декларация о соответствии действительна с даты регистрации по 19.03.2024 включительно

  
(подпись)



Хайрутдинов Рамиль Гаяздинович

(Ф.И.О. заявителя)

Регистрационный номер декларации о соответствии: ЕАЭС N RU Д-РУ.РА01.В. 33744/19

Дата регистрации декларации о соответствии: 20.03.2019



## ЕВРАЗИЙСКИЙ ЭКОНОМИЧЕСКИЙ СОЮЗ

## ПРИЛОЖЕНИЕ № 1 лист 1

## К ДЕКЛАРАЦИИ О СООТВЕТСТВИИ ЕАЭС № RU Д-RU.PA01.B.33744/19

Стандарты, в результате применения которых на добровольной основе  
обеспечивается соблюдение требований технических регламентов

Обозначение стандарта	Наименование стандарта
ГОСТ МЭК 60335-1-2008	«Бытовые и аналогичные электрические приборы. Безопасность. Часть 1. Общие требования»
ГОСТ IEC 60335-1-2015	«Бытовые и аналогичные электрические приборы. Безопасность. Часть 1. Общие требования»
ГОСТ IEC 60335-2-89-2013	«Безопасность бытовых и аналогичных электрических приборов. Часть 2-89. Частные требования к торговому холодильному оборудованию со встроенным или дистанционным узлом конденсации хладагента или компрессором для предприятий общественного питания»
Разделы 6 и 8 ГОСТ 23833-95	«Оборудование холодильное торговое. Общие технические условия»



(подпись)



Хайрутдинов Рамиль Гаяздинович  
(Ф.И.О. заявителя)



**ПРИЛОЖЕНИЕ**

**К ДЕКЛАРАЦИИ О СООТВЕТСТВИИ № ЕАЭС N RU Д-RU.HA51.B.00979/18**

На стандарты и иные документы, примененные при декларировании

Обозначение и наименование стандарта, нормативного документа	Раздел (пункт, подпункт) стандарта, нормативного документа	Дополнительные сведения о стандарте, нормативном документе
"Совместимость технических средств электромагнитная. Устойчивость к электромагнитным помехам технических средств, применяемых в промышленных зонах. Требования и методы испытаний", ГОСТ 30804.6.2-2013		
"Совместимость технических средств электромагнитная. Электромагнитные помехи от технических средств, применяемых в промышленных зонах. Нормы и методы испытаний", ГОСТ 30804.6.4-2013		

  
 \_\_\_\_\_  
 (подпись)



Хайруллин Рамиль Гаяздинович

\_\_\_\_\_ (Ф. И. О. заявителя)





## ЕВРАЗИЙСКИЙ ЭКОНОМИЧЕСКИЙ СОЮЗ

### ДЕКЛАРАЦИЯ О СООТВЕТСТВИИ

**Заявитель:** ОБЩЕСТВО С ОГРАНИЧЕННОЙ ОТВЕТСТВЕННОСТЬЮ "ЭЛИНОКС", Место нахождения: 428020, РОССИЯ, ЧУВАШИЯ ЧУВАШСКАЯ РЕСПУБЛИКА, ГОРОД ЧЕБОКСАРЫ, ПРОЕЗД БАЗОВЫЙ, 17, ОГРН: 1072130009874, Номер телефона: +78352289944, Адрес электронной почты: doz@elinox.ru

**В лице:** Генеральный директор Хайрутдинов Рамиль Гаяздинович

**заявляет, что** Оборудование технологическое для предприятий общественного питания: прилавки-витрины холодильные высокотемпературные типа ПВВ(Н), модели: ПВВ(Н)-70КМ, ПВВ(Н)-70КМ (кашир.), ПВВ(Н)-70КМ-01, ПВВ(Н)-70КМ-01 (кашир.), ПВВ(Н)-70КМ-02, ПВВ(Н)-70КМ-02 (кашир.), ПВВ(Н)-70КМ-03, ПВВ(Н)-70КМ-03 (кашир.), ПВВ(Н)-70КМ-НШ, ПВВ(Н)-70КМ-НШ (кашир.), ПВВ(Н)-70КМ-01-НШ, ПВВ(Н)-70КМ-01-НШ (кашир.), ПВВ(Н)-70КМ-02-НШ, ПВВ(Н)-70КМ-02-НШ (кашир.), ПВВ(Н)-70КМ-03-НШ, ПВВ(Н)-70КМ-03-НШ (кашир.), ПВВ(Н)-70КМ-С, ПВВ(Н)-70КМ-С (кашир.), ПВВ(Н)-70КМ-С-01, ПВВ(Н)-70КМ-С-01 (кашир.), ПВВ(Н)-70КМ-С-02, ПВВ(Н)-70КМ-С-02 (кашир.), ПВВ(Н)-70КМ-С-03, ПВВ(Н)-70КМ-С-03 (кашир.), ПВВ(Н)-70КМ-С-НШ, ПВВ(Н)-70КМ-С-НШ (кашир.), ПВВ(Н)-70КМ-С-01-НШ, ПВВ(Н)-70КМ-С-01-НШ (кашир.), ПВВ(Н)-70КМ-С-02-НШ, ПВВ(Н)-70КМ-С-02-НШ (кашир.), ПВВ(Н)-70КМ-С-03-НШ, ПВВ(Н)-70КМ-С-03-НШ (кашир.), ПВВ(Н)-70КМ-С-01-ОК, ПВВ(Н)-70КМ-С-01-ОК (кашир.), ПВВ(Н)-70КМ-С-В-ОК, ПВВ(Н)-70КМ-В, ПВВ(Н)-70КМ-С-В, ПВВ(Н)-70ПМ, ПВВ(Н)-70ПМ (кашир.), ПВВ(Н)-70ПМ-01, ПВВ(Н)-70ПМ-01 (кашир.), ПВВ(Н)-70ПМ-НШ, ПВВ(Н)-70ПМ-НШ (кашир.), ПВВ(Н)-70ПМ-01-НШ, ПВВ(Н)-70ПМ-01-НШ (кашир.), ПВВ(Н)-70М, ПВВ(Н)-70М (кашир.), ПВВ(Н)-70М-01, ПВВ(Н)-70М-01 (кашир.), ПВВ(Н)-70М-НШ, ПВВ(Н)-70М-НШ (кашир.), ПВВ(Н)-70М-01-НШ, ПВВ(Н)-70М-01-НШ (кашир.), ПВВ(Н)-70М-С, ПВВ(Н)-70М-С (кашир.), ПВВ(Н)-70М-С-01, ПВВ(Н)-70М-С-01 (кашир.), ПВВ(Н)-70М-С-НШ, ПВВ(Н)-70М-С-НШ (кашир.), ПВВ(Н)-70М-С-01-НШ, ПВВ(Н)-70М-С-01-НШ (кашир.), ПВВ(Н)-70М-С-ОК, ПВВ(Н)-70М-С-ОК (кашир.), ПВВ(Н)-70Т, ПВВ(Н)-70Т (кашир.), ПВВ(Н)-70Т-01, ПВВ(Н)-70Т-01 (кашир.), ПВВ(Н)-70Т-НШ, ПВВ(Н)-70Т-НШ (кашир.), ПВВ(Н)-70Т-01-НШ, ПВВ(Н)-70Т-01-НШ (кашир.), ПВВ(Н)-70Т-С, ПВВ(Н)-70Т-С (кашир.), ПВВ(Н)-70Т-С-01, ПВВ(Н)-70Т-С-01 (кашир.), ПВВ(Н)-70Т-С-НШ, ПВВ(Н)-70Т-С-НШ (кашир.), ПВВ(Н)-70Т-С-01-НШ, ПВВ(Н)-70Т-С-01-НШ (кашир.), ПВВ(Н)-70-СО, ПВВ(Н)-70-СО (купе), ПВВ(Н)-140М-01, ПВВ(Н)-140М-02

**Изготовитель:** ОБЩЕСТВО С ОГРАНИЧЕННОЙ ОТВЕТСТВЕННОСТЬЮ "ЭЛИНОКС", Место нахождения: 428020, РОССИЯ, ЧУВАШИЯ ЧУВАШСКАЯ РЕСПУБЛИКА, ГОРОД ЧЕБОКСАРЫ, ПРОЕЗД БАЗОВЫЙ, 17,

Документ, в соответствии с которым изготовлена продукция: с ТУ 28.25.13-007-01439034-2001 (идентичны ТУ 5151-007-01439034-2001) " Прилавки-витрины холодильные высокотемпературные типа ПВВ (Н) "

**Коды ТН ВЭД ЕАЭС:** 8418501900

Серийный выпуск

#### Соответствует требованиям

ТР ТС 020/2011 Электромагнитная совместимость технических средств

**Декларация о соответствии принята на основании протокола № РТС/2018-1036** выдан 26.10.2018 испытательной лабораторией "Общества с ограниченной ответственностью "АЛЬЯНС-КОНСАЛТ" (регистрационный номер аттестата аккредитации РОСС RU.31112.ИЛ.00016)"; Схема декларирования: 1д;

#### Дополнительная информация

Стандарты, обеспечивающие соблюдение требований на добровольной основе согласно приложению № 1 на 1 листе. Срок хранения (службы, годности) указан в прилагаемой к продукции товаросопроводительной и/или эксплуатационной документации.

**Декларация о соответствии действительна с даты регистрации по 28.10.2023 включительно**



М.П.

Хайрутдинов Рамиль Гаяздинович

(Ф. И. О. заявителя)

Регистрационный номер декларации о соответствии:

ЕАЭС N RU Д-RU.HA51.B.00979/18

Дата регистрации декларации о соответствии:

29.10.2018