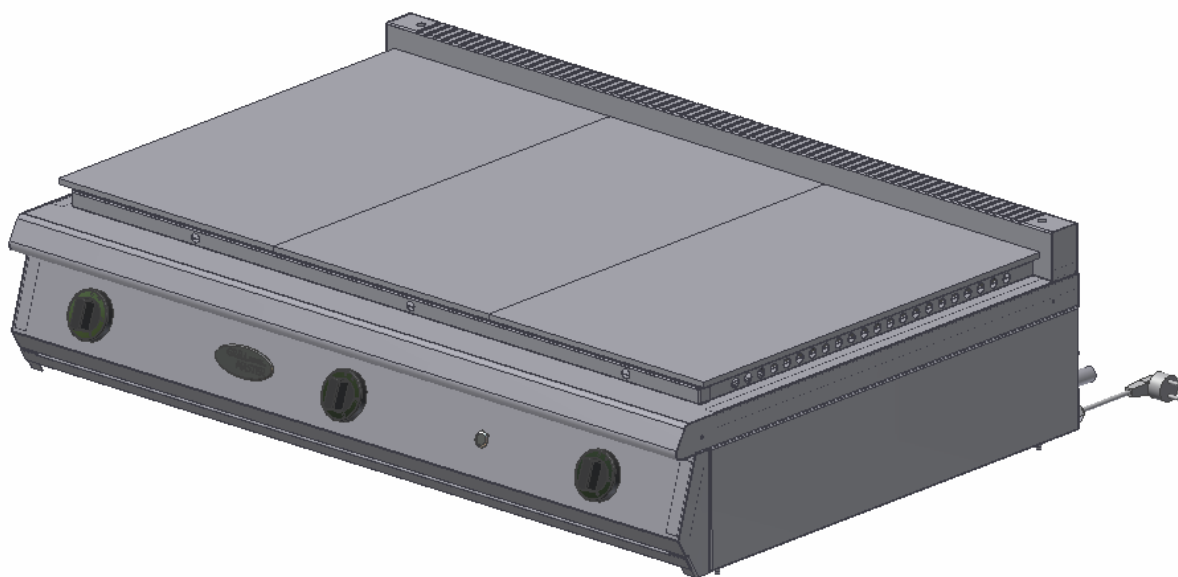


# Grill SMOLENSK master

« ПЛИТА ГАЗОВАЯ ПРОМЫШЛЕННАЯ СО  
СПЛОШНОЙ ПОВЕХНОСТЬЮ Ф6ЖТЛСПГ »

ПАСПОРТ



## «ПЛИТА ГАЗОВАЯ

### СО СПЛОШНОЙ ПОВЕХНОСТЬЮ Ф6ЖТЛСПГ»

Данный паспорт является документом, совмещенным с руководством по эксплуатации, распространяется на **«ПЛИТЫ ГАЗОВЫЕ СО СПЛОШНОЙ ПОВЕХНОСТЬЮ Ф6ЖТЛСПГ»**, устанавливаемые на духовку или на подставку.

Данный паспорт в течение всего срока эксплуатации поверхности должен находиться у лиц, ответственных за ее сохранность.

#### Содержание РЭ:

1. Общие указания	3
2. Назначения изделия	3
3. Технические характеристики	4
4. Комплектность	4
5. Устройство и принцип работы	5
6. Требования по технике безопасности и пожарной безопасности	6
7. Подготовка к работе	8
8. Порядок работы	8
9. Техническое обслуживание	8
10. Возможные неисправности и способы их устранения	9
11. Правила транспортировки и хранения	9
12. Гарантии изготовителя	9
13. Утилизация изделия	11
14. Свидетельство о приемке	12
15. Талон на гарантийное обслуживание	13
16. Приложение 1. Схема электрическая принципиальная	14

## **1. Общие указания.**

- 1.1. Изделие выпускается для работы на природном газе, подключение к газовым сетям и перевод изделия на сжиженный газ по ГОСТ 20448 производится специалистом газовой службы. Розжиг горелок работает от электросети переменного тока частотой 50Гц, напряжением 220В.
- 1.2. Изделие предназначено для эксплуатации в отапливаемом помещении, с диапазоном температур окружающего воздуха от +10°C до +50 °С, относительной влажности (без конденсации) воздуха 80% при 20°C, при условии гарантированного проветривания или наличия вытяжной вентиляции, атмосферном давлении от 84 до 107 кПа (от 630 до 800 мм рт.ст).
- 1.3. Розетка для подключения плиты к электросети устанавливается и подключается специалистами, имеющими допуск для работы с электрооборудованием.
- 1.4. При покупке изделия требуйте проверку комплектности.
- 1.5. Изделие или подставка под него, для предотвращения травмирования персонала, устанавливается на устойчивом, горизонтальном несгораемом основании.
- 1.6. При длительных перерывах в эксплуатации (на ночь) отключать изделие от сетей электроснабжения и газоснабжения.
- 1.7. Оберегайте изделие от ударов и небрежного обращения.
- 1.8. При нарушении потребителем правил, изложенных в настоящем руководстве по эксплуатации, изделие гарантийному ремонту не подлежит.

## **2. Назначение изделия.**

- 2.1. Плита газовая предназначена для приготовления и подогрева пищи. Все функциональные части плиты легкодоступны с фронтальной стороны. Плита газовая может использоваться как независимо, так и в составе линии приготовления.
- 2.2. Все корпусные элементы изготовлены из пищевой нержавеющей стали, что позволяет использовать данную установку в системе общественного питания.
- 2.3. Приобретая нашу Плиту газовую, внимательно ознакомьтесь с руководством по эксплуатации. Это поможет Вам успешно ее использовать в Вашей профессиональной деятельности.
- 2.4. Предприятие «Гриль-Мастер» постоянно совершенствует конструкцию изделий, поэтому внешний вид и технические характеристики изделия могут отличаться от указанных в данном руководстве без ухудшения потребительских свойств.

### 3. Технические характеристики изделия.

№ п/п	Наименование	Ед.изм.	Параметры
3.1	Габаритные размеры (длина x ширина x высота) не более	мм	1180x800x295
3.2	Количество горелок	шт.	3
3.3	Мощность горелок по газу	Квт	21,6
3.4	Расход газа	природного	3,0
		сжиженного	1,08
3.5	Номинальное напряжение электросети	В	220
3.6	Частота тока	Гц	50
3.7	Масса не более	кг	105

### 4. Комплектность.

Наименование	Кол-во
1. Плита газовая	1
2. Поддон	1
3. Нейтральная полка*	2
4. Паспорт	1
5. Сертификат соответствия	1
6. Санитарно-эпидемиологическое заключение	1

\*При комплектации подставкой.

## 5. Устройство и принцип работы.

5.1. Основные части изделия указаны на рис.1, рис.2 и перечислены в таблице.1.

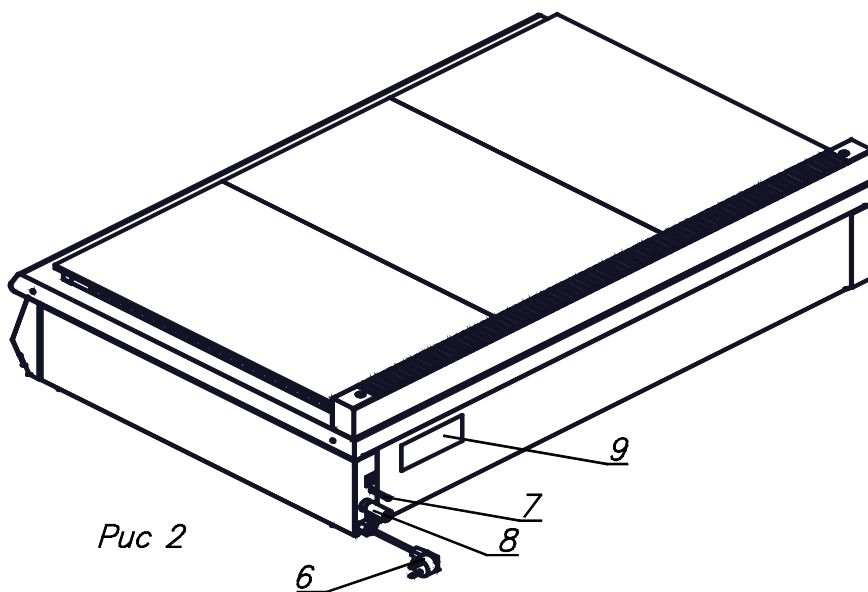
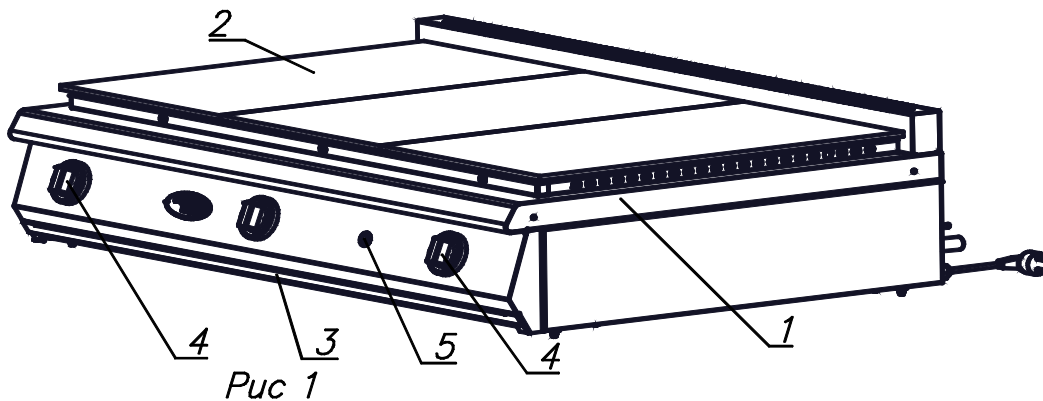


Таблица 1.

№	Наименование	№	Наименование
1	Корпус плиты	6	Эл.вилка с проводом
2	Чугунная плита	7	Шпилька заземления
3	Поддон	8	Штуцер трубы подачи газа
4	Ручки крана горелок	9	Этикетка
5	Кнопка электророзжига		

- 5.2. При эксплуатации жарочных поверхностей нужно избегать попадания жидкости на сильно разогретую поверхность чугуна. Если жидкость проливается на разогретую поверхность, возникает тепловой удар: пролитая жидкость (вода) интенсивно испаряется, при этом быстро отводится большое количество теплоты, поверхность в этом месте по сравнению с ее другими участками сильно охлаждается и возникающие термоупругие деформации могут привести к разрыву металла и образованию в теле жарочной поверхности трещин. Часть жидкости попадает на поддон, испаряется с него и увлажняет электроизоляцию электрических частей изделия, в случае необходимости следует вытирать поддон.
- 5.3. **Внимание!** На поверхности чугунной жарочной поверхности допускаются нижеследующие дефекты, НЕ влияющие на эксплуатационные свойства плиты:
- Вмятины и литейные неровности, площадь которых не превышает 10% от всей площади жарочной поверхности.
  - Волосовидные трещины.
  - Следы мех.обработки.

#### **6. Требования по технике безопасности и пожарной безопасности.**

- 6.1. Общие требования безопасности к газовой установке в соответствии с «Правилами безопасности в газовом хозяйстве», утвержденным Госгортехнадзором России и по ГОСТ 12.2.003-91.
- 6.2. Проверить целостность изоляции шнура с вилкой и электропроводки. Сетевой кабель и шланг подвода газа не должны касаться задней стенки аппарата и находиться в зоне выхода горячего воздуха (над дымоходом).
- 6.3. Предварительно соединить шпильку заземления плиты с контуром заземления.
- 6.4. Периодически (один раз в день) проверять состояние шланга подвода газа и электрошнура. При обнаружении каких-либо дефектов (трещин, порезов, следов оплавления, затвердения материала шланга и утраты им начальной упругости) немедленно обращайтесь в ремонтную службу.
- 6.5. В случае подключения плиты от баллона со сжиженным газом, на баллон со сжатым газом установить понижающий редуктор через прокладку, входящую в комплект редуктора.
- 6.6. Соединить газовый баллон с установкой резиновым напорным рукавом (шлангом) с текстильным каркасом ГОСТ 18698-79 нужного диаметра при помощи хомутов червячных соответствующего диаметра.
- 6.7. Запрещается вместо хомутов использовать проволоку.
- 6.8. Помещение, где эксплуатируется установка, оснастить огнетушителем.
- 6.9. Установка относится к приборам, работающим под надзором.

**6.10. Внимание! В рабочем состоянии чугунные поверхности имеют высокую температуру! Остерегайтесь ожога! Не допускайте попадания воды на раскаленные чугунные поверхности!**

6.11. Перед профилактикой и чисткой аппарат необходимо отключить от сети.

6.12. Если на корпусе аппарата ощущается действие электрического тока (легкое пощипывание при касании), необходимо отключить его от сети и вызвать представителя ремонтной службы.

6.13. При появлении в помещении запаха газа:

- погасить открытые огни;
- закрыть общий газовый кран; открыть окна и проветрить помещение;
- вызвать аварийную газовую службу;
- до устранения утечек газа не проводить работ, связанных с искрообразованием, не зажигать огонь.

6.14. **ВНИМАНИЕ!** Не допускается применять водяную струю для очистки наружной части жарочной поверхности.

6.15. **ЗАПРЕЩАЕТСЯ** эксплуатация изделия без подключения к контуру заземления.

6.16. **ЗАПРЕЩАЕТСЯ** эксплуатация изделия в помещениях с относительной влажностью воздуха более 80%, имеющих токопроводящие полы.

6.17. **ЗАПРЕЩАЕТСЯ** использовать изделие для обогрева помещения

6.18. После распаковывания, перед включением в сеть, электроплита должна быть выдержана при комнатной температуре в течение 2 часов.

6.19. **ЗАПРЕЩАЕТСЯ:**

- Оставлять без надзора жарочную поверхность с включенными горелками.
- Держать вблизи включенной жарочной поверхности легковоспламеняющиеся вещества и предметы.
- Во избежание пожара использовать жарочную поверхность для обогрева помещения.
- Длительная работа плиты с включенными горелками без нагрузки.

## **7. Подготовка к работе.**

- 7.1. Подготовку к работе изделия после транспортирования при отрицательных температурах следует проводить в условиях эксплуатации, предварительно выдержав изделие нераспакованным в течение 3-6 ч. в этих условиях.
- 7.2. После распаковывания изделия удалить защитную пленку, произвести санитарную обработку рабочей поверхности плиты с помощью стандартных средств очистки.
- 7.3. Перед включением изделия в сеть убедитесь в целостности электрошнура, наличии заземления корпуса плиты.
- 7.4. Подключение изделия к газовым сетям производится специалистом газовой службы.

## **8. Порядок работы.**

- 8.1. Включить вилку в розетку с напряжением 220В.
- 8.2. Нажать и повернуть влево ручку газового крана на максимальное горение. Через 3 секунды нажать кнопку электророзжига. После возгорания горелки удерживать нажатой ручку не менее 10 сек для срабатывания термопары контроля горения. Горение газа контролировать визуально через смотровые отверстия под чугунной плитой.
- 8.3. Все остальные горелки зажигаются аналогично.
- 8.4. Для выключения изделия необходимо:
  - Установить ручки крана подачи газа в положение “0”.
  - Вынуть вилку из розетки.

## **9. Техническое обслуживание.**

- 9.1. Все работы по обслуживанию производить при отключенном изделии от газоснабжения и электроснабжения.
- 9.2. Работы по обслуживанию выполняются только квалифицированными специалистами.
- 9.3. Ежедневно, в конце работы необходимо произвести тщательную очистку чугунных жарочных поверхностей от остатков пищи, конденсата, жира и др. Используйте для этого стандартные средства очистки. После очистки, протрите все очищенные поверхности сухой тканью. Обращайте внимание не только на чистоту плиты, но и на состояние пола вокруг нее, т.к. наличие жидкости или жира на полу – это путь к травматизму.
- 9.4. Аккуратное и бережное обращение с изделием и соблюдение требований настоящей инструкции, позволяет Вам успешно эксплуатировать ее длительное время.



## 10. Возможные неисправности и способы их устранения.

Наименование неисправности	Вероятная причина	Методы устранения
Нет нагрева чугунных плит	1. Горелки не горят. 2. Нет подачи газа	1. Поджечь горелки 2. Включить подачу газа
Нет розжига горелок	1. Нет подключения к электросети 2. Недостаточное время удерживается нажатой. ручка подачи газа 3. Не работает блок розжига	1. Подключить плиту к электросети 2. Выполнить розжиг согласно данному руководству 3. Провести замену блока розжига

## 11. Правила транспортировки и хранения.

11.1 Способ установки оборудования на транспортное средство должен исключать его самопроизвольное перемещение. При погрузке и разгрузке изделий должны строго выполняться требования манипуляционных знаков и надписей на упаковках.

11.2. До установки изделия у потребителя, его необходимо хранить в заводской упаковке в помещениях с естественной вентиляцией при относительной влажности не выше 60% и температуре окружающей среды не ниже +5°C, при отсутствии в воздухе кислотных и других паров.

11.3. Складирование изделий в упаковке должно производиться не более чем в 1 ярус.

11.4. Условия транспортирования оборудования - по группе условий 3 ГОСТ 15150 и температуре не ниже -35°C.

11.5. Транспортирование изделия должно производиться в заводской упаковке в вертикальном положении высотой не более чем в 1 ярус, с предохранением от осадков и механических повреждений.

## 12. Гарантии изготовителя.

12.1. Изготовитель гарантирует соответствие качества изделия требованиям действующей технической документации при соблюдении потребителем условий и правил хранения, транспортирования и эксплуатации, установленных в эксплуатационной документации.

- 12.2. Гарантийный срок хранения 6 месяцев со дня продажи. Гарантийный срок эксплуатации 12 месяцев со дня продажи.
- 12.3. В течение гарантийного срока предприятие производит гарантийный ремонт. Изготовитель гарантирует, что оборудование не содержит дефектов по причине качества изготовления или материалов, а также его нормальное функционирование после проведения монтажных, пусконаладочных или ремонтных работ в соответствии с требованиями данного руководства.
- 12.4. Гарантия не охватывает стоимости работ и запасных частей в следующих случаях:
- 12.4.1. не предусмотренного применения или чрезмерного использования изделия;
  - 12.4.2. повреждения изделия за счет удара или падения;
  - 12.4.3. подключения в электросеть с параметрами не указанными в паспорте, а также отсутствия заземления изделия;
  - 12.4.4. без отметки газово-сервисной службы аппарат гарантии не подлежит,
  - 12.4.5. повреждения изделия пожаром, наводнением или другим стихийным бедствием;
  - 12.4.6. транспортировки изделия в не правильном положении с нарушением правил перевозки;
  - 12.4.7. выход из строя деталей, подверженных нормальному износу.
- 12.5. Претензии в адрес предприятия-изготовителя предъявляются в случае, если поломка произошла по вине завода-изготовителя в период гарантийного срока.
- 12.6. Рекламация, полученная предприятием-изготовителем, рассматривается в десятидневный срок. О принятых мерах письменно сообщается потребителю.
- 12.7. Для определения причин поломки потребитель создает комиссию и составляет акт, в котором должны быть указаны:
- 12.7.1. заводской номер изделия;
  - 12.7.2. дата получения изделия с предприятия-изготовителя или торгующей организации и номер документа, по которому он был получен;
  - 12.7.3. дата ввода в эксплуатацию;
  - 12.7.4. описание внешнего проявления поломки;
  - 12.7.5. какие узлы и детали сломались, износились, и т. д.;
- 12.8. К рекламации следует приложить:
- 12.8.1. заполненный гарантийный талон;
  - 12.8.2. акт о поломке.
- 12.9. Если в течение гарантийного срока изделие вышло из строя по вине потребителя, то претензии предприятием-изготовителем не принимаются.
- 12.10. Рекламация на детали и узлы, подвергшиеся ремонту потребителем, предприятием-изготовителем не рассматриваются и не удовлетворяются.
- 12.11. В случае поломки изделия после окончания срока гарантии предприятие-изготовитель осуществляет ремонт по взаимной договоренности.

**Настоящая гарантия не дает права на возмещение прямых или косвенных убытков.**

### **13. Утилизация изделия.**

13.1. Материалы, применяемые для упаковки изделия, могут быть использованы повторно или сданы на пункты по сбору вторичного сырья.

13.2. Изделие для утилизации, необходимо привести в непригодность и утилизировать в соответствии с действующим законодательством.

\_\_\_\_\_

код продукции

ПЛИТА ГАЗОВАЯ ПРОМЫШЛЕННАЯ  
СО СПЛОШНОЙ ПОВЕРХНОСТЬЮ  
ПАСПОРТ

**1. ОСНОВНЫЕ СВЕДЕНИЯ ОБ ИЗДЕЛИИ**

Плита газовая промышленная ФБЖТЛСПГ.00.00.000 № \_\_\_\_\_

заводской номер изделия

Дата выпуска \_\_\_\_\_

**2. СВИДЕТЕЛЬСТВО О ПРИЕМКЕ**

Изделие изготовлено и принято в соответствии с действующей  
технической документацией и признано годным к эксплуатации

Мастер ОТК

М.П. \_\_\_\_\_

## Регистрационный талон

Организация \_\_\_\_\_

Адрес \_\_\_\_\_

Руководитель \_\_\_\_\_

Контактный \_\_\_\_\_

тел./факс \_\_\_\_\_

Где было приобретено  
оборудование \_\_\_\_\_

### КОРЕШОК ТАЛОНА

На гарантийный ремонт газового аппарата

Модели ФБЖТЛСПГ

Талон изъят « \_\_\_\_ » \_\_\_\_\_ 20 \_\_\_\_ г.

Механик \_\_\_\_\_

(фамилия)

(подпись)

### ТАЛОН

на гарантийный ремонт газового аппарата

Заводской номер \_\_\_\_\_ и модель \_\_\_\_\_ ФБЖТЛСПГ

Дата выпуска « \_\_\_\_ » \_\_\_\_\_ 20 \_\_\_\_ г.

Продан \_\_\_\_\_

(наименование торгующей организации)

Дата продажи « \_\_\_\_ » \_\_\_\_\_ 20 \_\_\_\_ г.

Владелец и его адрес \_\_\_\_\_

Подпись \_\_\_\_\_

Выполнены работы по устранению неисправностей

« \_\_\_\_ » \_\_\_\_\_ 20 \_\_\_\_ г. Механик \_\_\_\_\_

(подпись)

Владелец \_\_\_\_\_ (подпись)