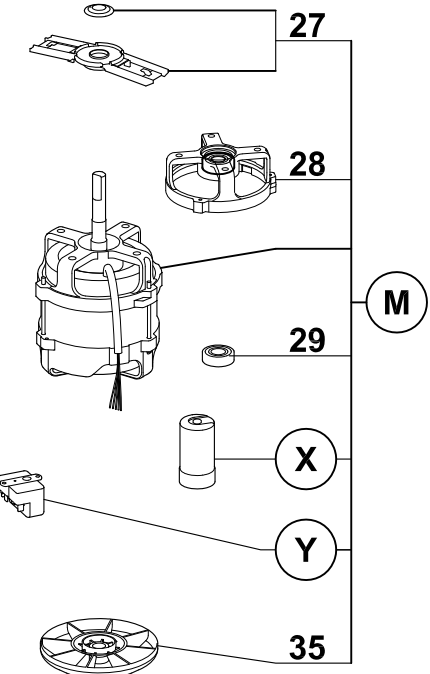
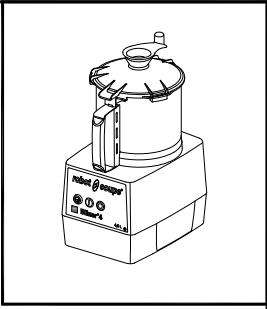


Ancienne pièce
Old part



Indique un choix à faire selon X X X.
 Indicates a choice to be made according to X X X.

X X X	h	*1	*2
474 / 706	58 mm	30	36
804		38	
936	78 mm	39	40