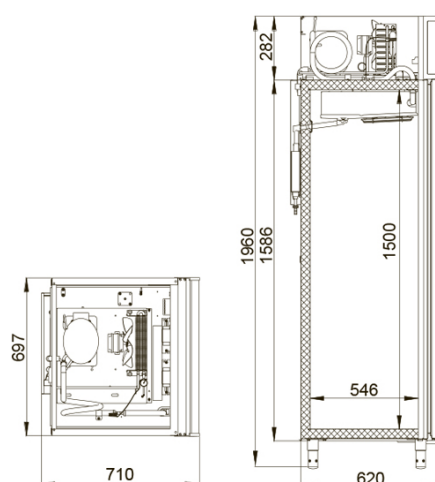


ПРОЕКТ:	
МОДЕЛЬ:	ШХФ-0,5 ДС
КОЛИЧЕСТВО:	
СОГЛАСОВАНИЕ:	
ДАТА:	07.10.2020



## ШХФ-0,5 ДС

Холодильный шкаф со стеклянной дверью (стеклопакет в разборной алюминиевой раме) имеет вертикальную внутреннюю подсветку и подсветку канале. Сторону открывания двери легко изменить. Внешние и внутренние обшивки шкафа изготовлены из стали с полимерным покрытием.



### Технические характеристики

Материал рамы дверей:	алюминий
Диапазон рабочих температур, °С:	+0...+15
Объем, л:	500
Габаритные размеры, мм:	697x710x1960
Толщина стенки корпуса, мм:	43
Условия окружающей среды (t, °С./вл-сть, %):	до +32
Тип охлаждения :	динамический
Хладагент:	R134a
Расположение агрегата:	верхнее
Терморегулятор:	эл.блок
Тип оттайки:	автоматическая с системой испарения конденсата
Клапан Шредера:	+

Потребляемая мощность, Вт, не более:	350
Расход электроэнергии за сутки, кВт/ч, не более:	4
Допустимая нагрузка на полку, кг:	40
Размер полки, мм:	595x460
Шаг установки полок, мм:	12,5
Подсветка:	вертикальная светодиодная
Канале с подсветкой:	светодиодная
Замок:	+
Эластичный уплотнитель с магнитной вставкой:	+
Микропереключатель, автоматически отключающий вращение вентилятора воздухоохладителя :	+
Звуковая сигнализация об отклонении температуры от заданной:	+
Теплоотражающий стеклопакет (теплопакет):	+
Система электропитания, В/Гц:	230/50

## Логистическая информация

Вес нетто, кг:	105
Вес брутто, кг:	124
Размеры в упаковке, мм:	790x744x2125

Производитель оставляет за собой право вносить изменения, принципиально не влияющие на эксплуатационные свойства оборудования, без предварительного уведомления.