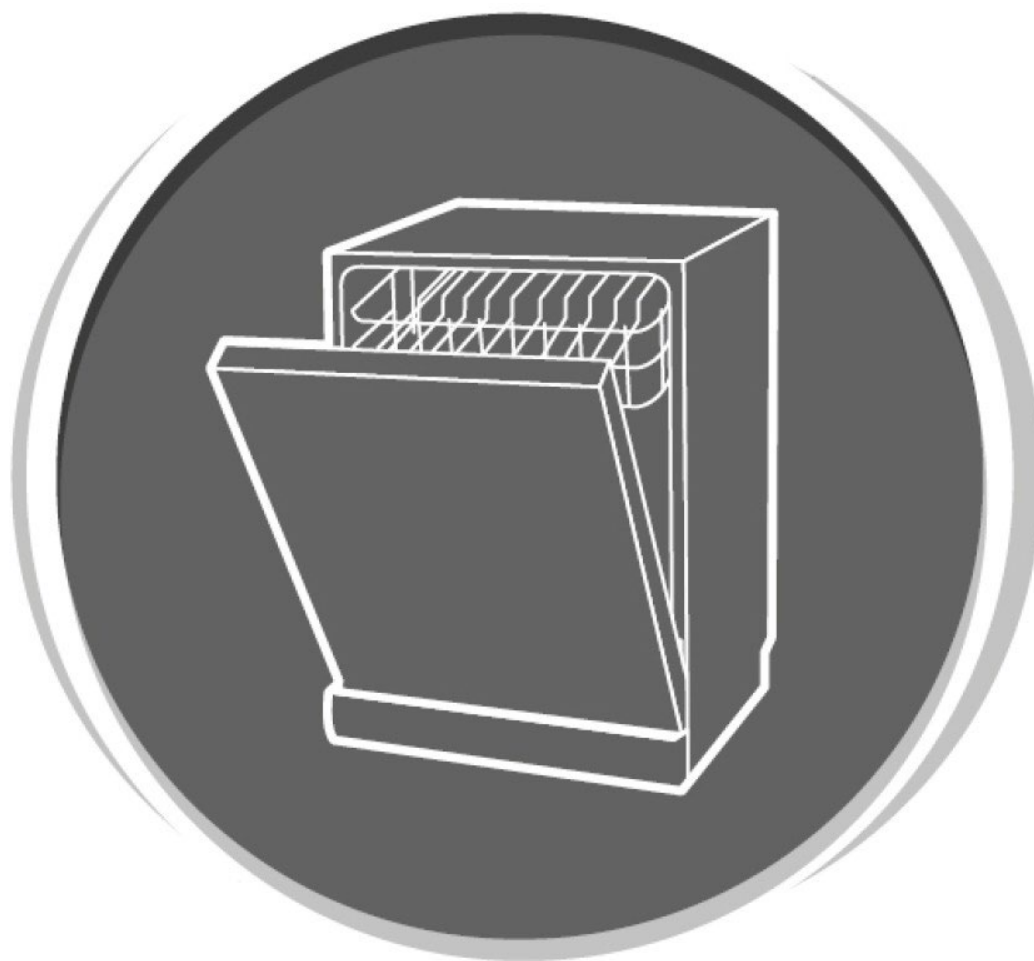


# BOMANN®

HOUSEHOLD BUILT-IN DISHWASHER GSPE 7413 TI



CE

Руководство по эксплуатации

## Введение

Благодарим Вас за выбор данного прибора и надеемся, что его использование станет для Вас приятным.

### Символы, используемые в настоящем Руководстве

Важная информация для Вашей безопасности отмечена в настоящем Руководстве специальным образом. Во избежание несчастных случаев и повреждений необходимо соблюдать данные инструкции:

#### **ПРЕДУПРЕЖДЕНИЕ:**

Предупреждение об опасности для Вашего здоровья и указание на возможность получить травмы.

#### **ОСТОРОЖНО:**

Предупреждение о возможных опасностях для прибора или других объектов.

**і ПРИМЕЧАНИЕ:** Советы и полезная информация.

## Основные замечания



Перед началом пользования прибором внимательно изучите настоящее Руководство по эксплуатации и сохраните его, а также гарантийный талон и чек в надежном месте. При передаче прибора другому лицу, передайте с ним и настоящее Руководство.

#### **і ПРИМЕЧАНИЕ:**

- В связи с постоянными модификациями прибора Ваш прибор может незначительно отличаться от данного Руководства, однако его функции и способы использования остаются неизменными.
  - Иллюстрации, представленные в настоящем Руководстве по эксплуатации, могут отличаться от оригинального прибора.
- 
- Настоящий прибор предназначен исключительно для частного использования и для использования только по прямому назначению. Настоящий прибор не пригоден для коммерческого использования.
  - Настоящий прибор должен использоваться только таким образом, как это описано в настоящем Руководстве. Не используйте прибор для иных целей. Любое другое использование прибора не по назначению и может привести к ущербу или травмам.
  - Эксплуатируйте только **правильно установленный** прибор.

- Не используйте прибор на открытом воздухе. Держите его вдали от источников тепла, прямых солнечных лучей и влажности.
- Не используйте прибор **без присмотра**.
- В случае, когда прибор не планируется использовать в течение длительного времени, а также перед производением его очистки, технического обслуживания пользователем или в случае неисправности, следует выключить прибор и отсоединить вилку от сети питания (при отключении прибора от сети питания тяните только за саму вилку, а не за кабель) или выключите предохранитель.
- Следует регулярно проверять прибор и, по возможности, кабель питания на предмет наличия повреждений. При обнаружении повреждений использование прибора запрещено.
- Из соображений безопасности запрещается вносить изменения или модификации в прибор.
- Для обеспечения безопасности детей храните упаковку (пластиковые пакеты, коробки, полистирол и т. д.) в недоступном для них месте.



**ПРЕДУПРЕЖДЕНИЕ:** Не позволяйте маленьким детям играть с пленкой.  
**Существует опасность удушья!**

## Специальная информация по технике безопасности для данного прибора

- Максимальное количество комплектов посуды для мытья – 9.
- Настоящий прибор предназначен для использования в бытовых и аналогичных целях, таких как
  - на кухнях для персонала в магазинах, офисах и других рабочих помещениях;
  - для клиентов в отелях, мотелях и т.п.;
  - в фермерских хозяйствах.
- Прибор следует подключать к водопроводу с помощью новых комплектов шлангов, старые комплекты шлангов запрещается использовать повторно.
- Максимально допустимое давление воды на входе - 1 МПа.
- Минимально допустимое давление воды на входе - 0,04 МПа.
- В нижней части прибора расположены вентиляционные отверстия (в зависимости от модели). Данные отверстия не должны быть ничем заблокированы (например, ковром).
- Обратите внимание на правильную загрузку прибора. Следуйте инструкциям, представленным в разделе Загрузка посудомоечной машины настоящего Руководства.
- Ножи и другую посуду с острыми концами следует загружать в корзину для столовых приборов (в зависимости от модели) острием вниз или помещать в корзину для посудомоечной машины в горизонтальном положении.
- Запрещается оставлять дверцу прибора в открытом положении, поскольку это может увеличить риск спотыкания об нее.
- Настоящий прибор может использоваться детьми в возрасте от 8 лет и старше, а также лицами с ограниченными физическими, сенсорными или умственными способностями или с недостатком опыта и знаний, если они находятся под присмотром или проинструктированы о безопасном и использовании прибора и понимают исходящие от него опасности.
- Детей в возрасте до 8 лет следует держать вдали от прибора.

- Детям запрещается играть с прибором.
- Чистка и техническое обслуживание прибора не должны производиться детьми младше 8 лет и случае, если они не находятся под присмотром.
- Не пытайтесь производить ремонт прибора самостоятельно. В подобных случаях требуется обращение к сертифицированному специалисту. В случае повреждения кабеля питания прибора во избежание опасности его следует немедленно заменить у производителя, в авторизованном сервисном центре или с помощью лица с аналогичной квалификацией.

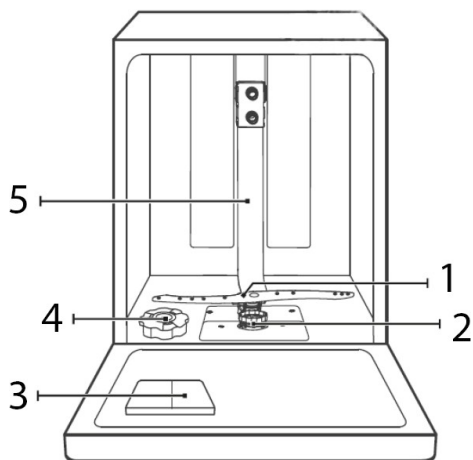
## Распаковка прибора

- Извлеките прибор из упаковки.
- Удалите все упаковочные материалы, такие как пленка, наполнитель и картонная упаковка.
- Во избежание опасностей проверьте прибор на наличие повреждений при транспортировке.
- В случае обнаружения повреждения не включайте прибор. Свяжитесь с поставщиком прибора.

### і ПРИМЕЧАНИЕ:

На приборе могли скопиться производственные загрязнения или пыль. Очистку прибора следует производить согласно рекомендациям, представленным в разделе Чистка и техническое обслуживание настоящего Руководства.

## Описание прибора



- 1 - Нижний разбрызгиватель
- 2 - Система фильтрации
- 3 - Дозатор
- 4 - Емкость для моющего средства
- 5 - Внутренняя труба

## Комплект поставки

Корзина для посуды - 2 шт.  
Корзина для столовых приборов – 1 шт.  
Решетка для чашек – 1 шт.  
Полка для чашек – 1 шт.  
Воронка для соли – 1 шт.  
Наливной шланг – 1 шт.  
Материал для монтажа

## Установка



**ПРЕДУПРЕЖДЕНИЕ:** Во время установки прибор не должен быть подключен к сети. В противном случае существует опасность для жизни или опасность поражения электрическим током!



**ОСТОРОЖНО:** Для правильной работы прибор должен быть подключен правильно. Характеристики подачи и слива воды, а также электрические соединения должны соответствовать требуемым критериям.

## Место установки

Место установки прибора должно находиться в непосредственной близости с выходом для воды, а также рядом с правильно заземленной розеткой. Организуйте в тумбе под мойкой место для кабеля и шлангов.

- При установке обращайте внимание на размеры прибора (см. раздел Этапы установки настоящего Руководства).
- Обеспечьте устойчивое и горизонтальное положение прибора. Если прибор не выровнен по горизонтали, отрегулируйте ножки соответствующим образом.
- Кабель питания и водяные шланги не должны перегибаться или сдавливаться.
- **Избегайте установки:**

- рядом с обогревателями, плитой, прямыми солнечными лучами или любыми другими источниками тепла;

- в местах с повышенной влажностью (например, на открытом воздухе), поскольку в подобных условиях металлические детали прибора могут быть подвержены коррозии;

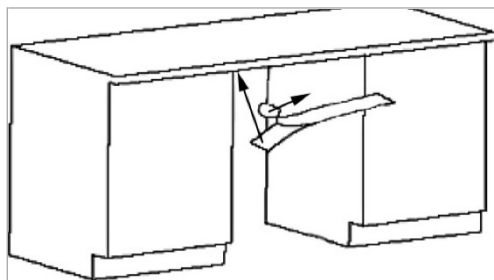
- в помещениях, где температура может упасть ниже нуля. Не подвергайте прибор воздействию погодных условий;

- вблизи летучих или легковоспламеняющихся материалов (например, газа, топлива, спирта, краски и т. д.).

## Этапы установки

### Крепление уплотнительной ленты

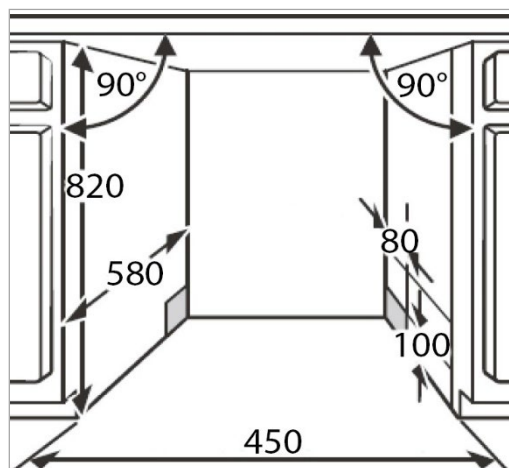
Прикрепите планку под деревянной столешницей, чтобы защитить ее от повреждений восходящими водяными парами.



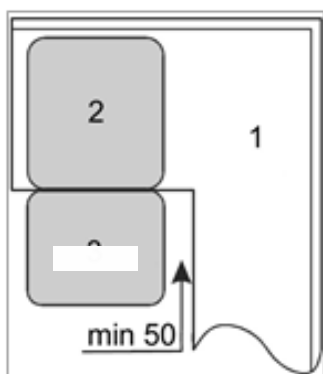
- Сперва тщательно очистите и высушите соответствующий участок столешницы.
- Снимите защитную пленку с планки для конденсата и приклейте ее заподлицо с краем столешницы.

### Открытие шкафа

Подготовьте проем шкафа согласно чертежу.



В случае, если прибор устанавливается в углу шкафа, следует оставить достаточно места для того, чтобы было возможно открывать дверцу прибора.



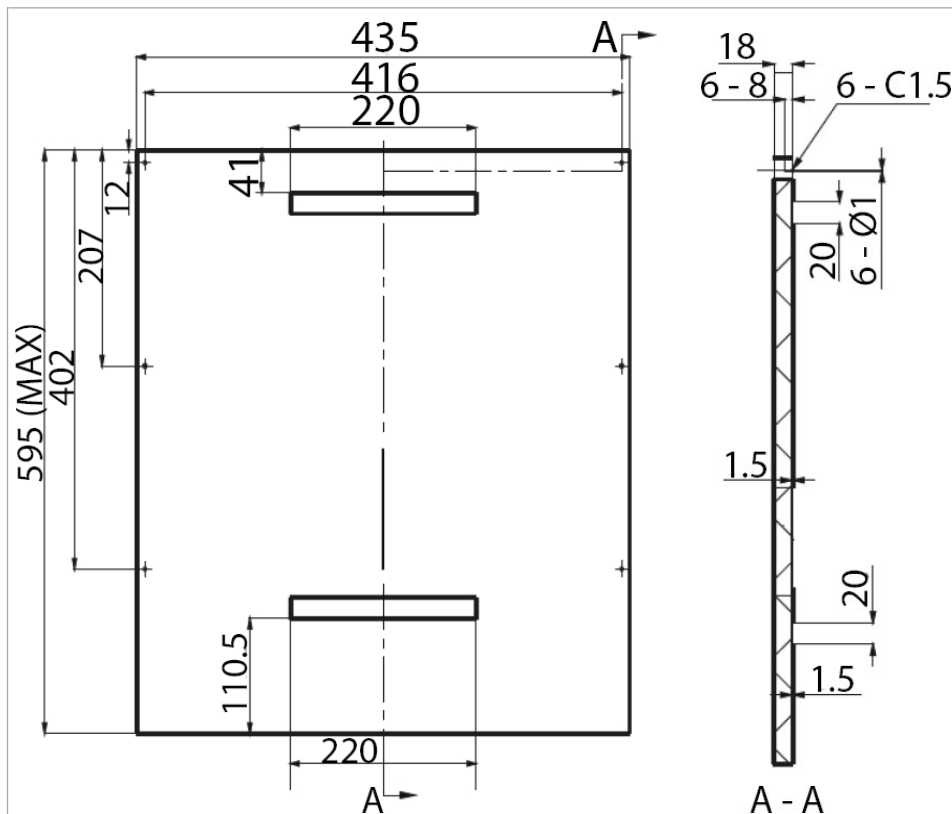
- 1 Кухонная мебель
- 2 Посудомоечная машина
- 3 Дверца прибора

Размеры указаны в мм

### Размеры и подготовка декоративной панели

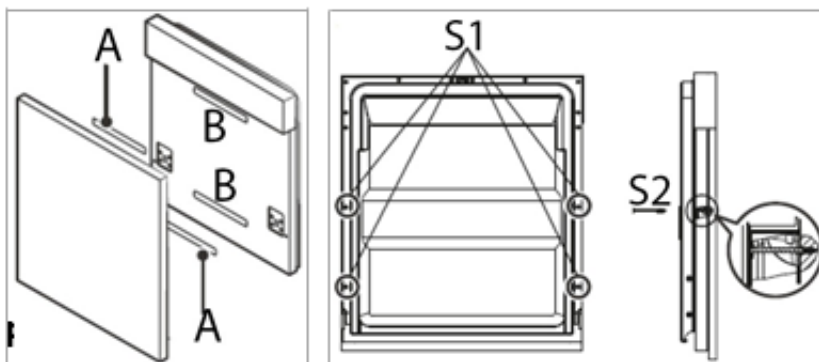
Подготовьте деревянную декоративную панель в соответствии с чертежом:

Размеры указаны в мм



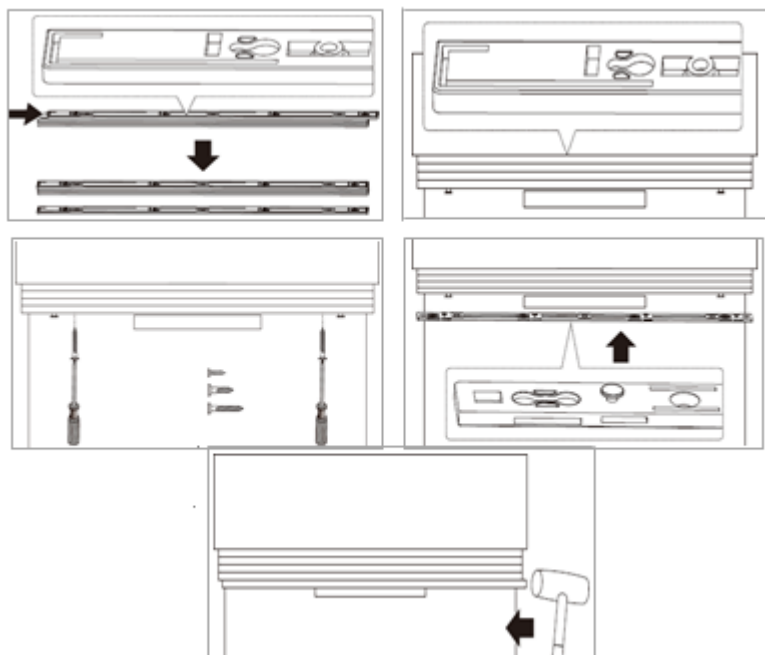
- Совместите шаблон для сверления и отметьте необходимые отверстия. Проверьте уровнем.
- Просверлите отверстия диаметром 2 мм и глубиной 8 мм в заранее отмеченных местах панели.

#### Фиксация декоративной панели



- Отделите прилагаемые ленты (A) и (B) друг от друга.
- Приклейте ленту (A) на деревянную панель (сверху и снизу) и ленту (B) на одинаковой высоте на дверцу прибора.
- Выровняйте панель и переднюю часть прибора относительно друг друга и закрепите панель на дверце прибора.
- Сначала удалите установленные на заводе короткие винты (4xS1) с внутренней стороны дверцы.
- Закрутите прилагаемые длинные винты (4xS2).

## Использование верхней прокладки

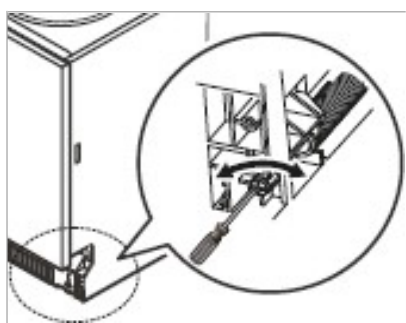


С помощью этого аксессуара Вы можете компенсировать зазор между панелью управления и декоративной панелью. Верхняя прокладка состоит из нескольких слоев, которые соединяются замковым механизмом.

Отрегулируйте высоту верхней прокладки в соответствии с зазором. Для этого удалите соответствующее количество слоев.

## Регулировка натяжения пружины двери

После фиксации декоративной панели необходимо также соответствующим образом отрегулировать натяжение дверной пружины.



- Поворачивайте регулировочные винты по мере необходимости по часовой стрелке или против часовой стрелки. Стальной трос натягивается или ослабляется.
- Проверьте натяжение пружины дверцы. Если дверца остается полностью открытой по горизонтали и все еще может быть легко закрыта, натяжение правильное. В противном случае повторите регулировку.

## Подключение к водопроводу



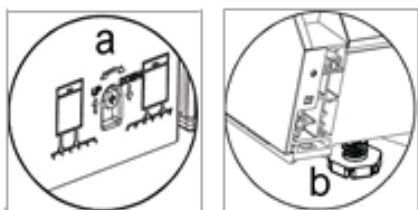
Правильно подсоедините шланг подачи воды, а также шланг слива воды. Для этого следуйте инструкциям, представленным в разделе Подключение к водопроводу настоящего Руководства.

### Подключение к источнику питания

Для правильного подключения прибора к источнику питания следуйте инструкциям, представленным в разделе Подключение к электрической сети настоящего Руководства.

### Регулировка ножек

Установите прибор в правильное положение и обратите внимание на то, чтобы он был выровнен горизонтально. Проверьте это с помощью спиртового уровня.

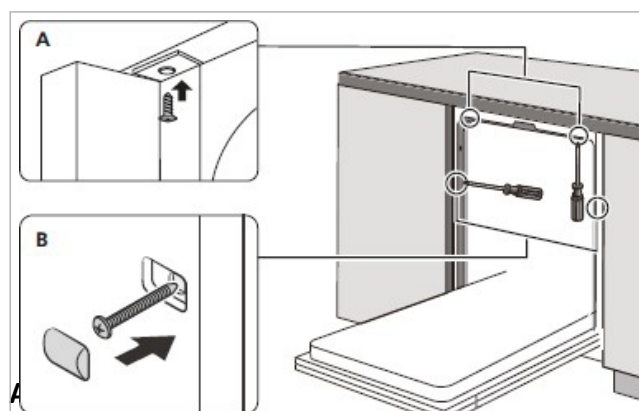


Максимальная высота регулировки ножек составляет 50 мм.

- Вы можете отрегулировать заднюю ножку с помощью регулировочного винта (a) в центре передней части основания прибора с помощью шестигранного ключа.
- Регулируйте передние ножки (b) с помощью гаечного ключа до тех пор, пока посудомоечная машина не выровняется.

### Крепление прибора

Закрепите прибор, закрутив винты изнутри него в соответствующие отверстия.



Закрепите прибор на столешнице.

**В.** Если столешница из выполнена мрамора или гранита, закрепите прибор сбоку. Наденьте заглушки винтов.

### Подключение к водопроводу



#### ОСТОРОЖНО:

- Подключение к водопроводу должно соответствовать местным законам и правилам.

- Прибор не подходит для подачи горячей воды.
- Для подключения прибора к водопроводу используйте новый прилагаемый комплект шлангов. Не используйте повторно старые или использованные наборы соединений.
- В случае, если водопровод новый или долгое время не использовался, перед подключением к системе водоснабжения убедитесь, что вода чистая и не содержит загрязнений.

### Примечания к системе безопасности наливного шланга (комплект поставки зависит от модели)

Система безопасности состоит из впускного шланга с двойными стенками. Она гарантирует отключение подачи воды при протечке внутреннего шланга. Отключение подачи воды осуществляется через электронный контакт.

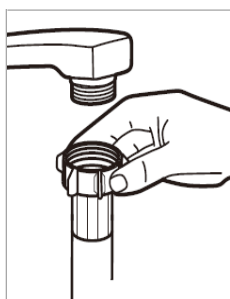
При необходимости Вы можете заказать систему безопасности наливного шланга у продавца или в нашем интернет-магазине по адресу - [www.bomann-germarny.de](http://www.bomann-germarny.de). Для заказа используйте артикул, указанный в разделе Технические характеристики настоящего Руководства.

### Подключение шланга для подачи воды (подключение холодной воды)

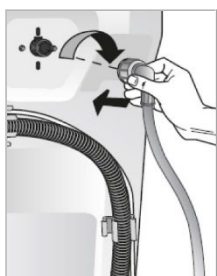
#### І ПРИМЕЧАНИЕ:

Давление воды должно быть в пределах 0,04-1,0 МПа.

При более высоком давлении: используйте регулятор давления.



Подсоедините наливной шланг к водяной резьбе  $\frac{3}{4}$ ".  
Плотно закрутите шланг в направлении резьбы.  
Обратите внимание, чтобы все соединения были затянуты плотно.



Подсоедините другой конец наливного шланга к впускному клапану на задней панели прибора. Также обратите внимание, чтобы все соединения были затянуты плотно.

### Подключение шланга для слива воды

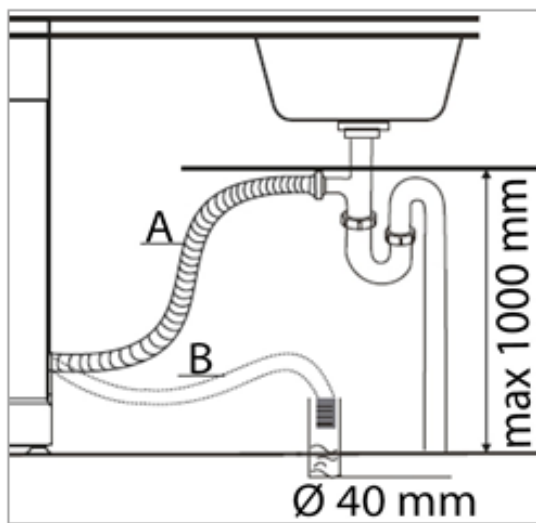
### і ПРИМЕЧАНИЕ:

Сливной шланг имеет длину ок. 1,5 м и может быть удлинен с помощью подходящего шланга и соединительного элемента до длины макс. 4 м.



### ОСТОРОЖНО:

Для предотвращения обратного оттока загрязненной воды, свободный конец шланга не должен опускаться ниже уровня воды в сливе.



Подсоедините сливной шланг к водопроводной трубе (B) с минимальным диаметром 40 мм, в качестве альтернативы сливной шланг можно подсоединить непосредственно к раковине (A).

- Всегда следите за тем, чтобы шланг не перегибался и не пережимался.
- Сливной шланг разрешается устанавливать не более чем на высоте 1000 мм над полом для ополаскивания.
- Надежно закрепите сливной шланг, чтобы избежать изменения его положения и утечки воды.

### Подключение к электрической сети



### ПРЕДУПРЕЖДЕНИЕ:

- Подключение к сети электропитания должно соответствовать местным стандартам и правилам.
- Неправильное подключение может привести к поражению **электрическим током!**
- Не используйте несколько розеток или удлинителей.

- Не допускается модификация вилки, поставляемой с прибором! Если вилка должным образом не подходит к розетке, обратитесь к сертифицированному специалисту для установки подходящей розетки.
- Следует обеспечить свободный доступ к розетке для отключения прибора от источника питания в случае возникновения чрезвычайной ситуации.

- Перед подключением прибора к электрической сети убедитесь, что напряжение питания соответствует характеристикам, указанным на заводской табличке прибора (расположена на дверной раме).
- Подсоедините сетевой кабель к правильно установленной и заземленной розетке.
- Если после установки прибора розетка оказывается недоступна, следует предусмотреть соответствующее отключающее устройство для соблюдения соответствующих правил техники безопасности.

## Перед первым использованием

Перед первым использованием прибора следует:

А. засыпать соль в контейнер для соли (средство для смягчения воды)

В. заполнить дозатор ополаскивателем

С. залить моющее средство



### **ОСТОРОЖНО:**

- Используйте только соль, ополаскиватель и моющее средство для посудомоечных машин.
- Всегда учитывайте рекомендации по дозировке и хранению, указанные на упаковке.



### **ПРЕДУПРЕЖДЕНИЕ:**

Храните соль, ополаскиватель и моющее средство в недоступном для детей месте.

## **А. Наполнение контейнера солью (средство для смягчения воды)**

### **Средство для смягчения воды**

Жесткость воды зависит от региона. Если в посудомоечной машине используется жесткая вода, на посуде и кухонных принадлежностях образуются отложения. Прибор оснащен устройством для смягчения воды, которое удаляет из воды известь и минеральные вещества путем умягчения воды. Информацию о жесткости воды в регионе Вы можете узнать в местной администрации.


### **Регулировка использования соли**

Использование соли можно оптимально отрегулировать в соответствии с жесткостью воды.

- Включите прибор.
- Нажмите и удерживайте кнопку Выбора программы (Program selection) более 5 секунд, режим настройки активируется примерно через 60 секунд.
- Повторным нажатием кнопки Выбора программы (Program selection) можно выбрать жесткость воды:

H1->H2->H3->H4->H5->H6. Световой индикатор указывает на выбранную жесткость (см. прилагаемую ниже таблицу).

- Настройка автоматически сохраняется через несколько секунд, в качестве альтернативы завершите настройку нажатием кнопки Питание (Power).

Жесткость воды		Настройка	Использование каждую X программу <sup>1)</sup>	Световой индикатор		Потребление соли / цикл
°dH	мМоль/л			горит ярко		
0 – 5	0 – 0.94	H1	Не используется			0 г
6 – 11	1.0 – 2.0	H2	10			9 г
12 – 17	2.1 – 3.0	H3  (заводская настройка)	5			12 г
18 – 22	3.1 – 4.0	H4	3			20 г
23 – 34	4.1 – 6.0	H5	2			30 г
35 – 55	6.1 – 9.8	H6	1			60 г

°dH: немецкая степень жесткости воды

1) Каждый цикл с операцией регенерации потребляет дополнительно 2,0 литра воды, потребление энергии увеличивается на 0,02 кВтч, а время программы увеличивается на 4 минуты.

### Наполнение солью



#### ОСТОРОЖНО:

- Наполняйте контейнер для соли только тогда, когда горит индикатор, предупреждающий о малом количестве соли.
- Во время заполнения контейнера для соли могут вытекать соль и вода. Запустите программу сразу после заполнения контейнера, чтобы предотвратить коррозию.



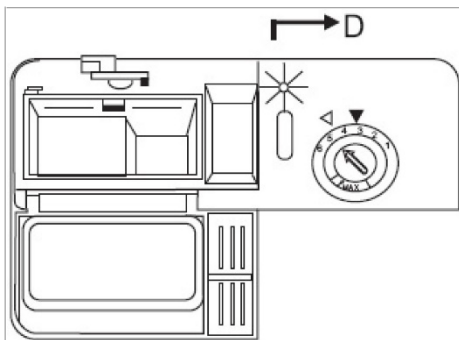
- Снимите нижнюю корзину и отвинтите крышку контейнера для соли.
- Добавьте около 1,5 кг соли с помощью прилагаемой воронки.
- Полностью заполните контейнер для соли водой (непосредственно перед первым использованием).
- После заполнения контейнера снова плотно завинтите крышку.
- В зависимости от растворимости соли световой индикатор обычно гаснет сразу после заполнения.

## В. Заполнение дозатора ополаскивателем

### Функция ополаскивателя

Ополаскиватель автоматически добавляется во время последнего ополаскивания, обеспечивая тщательное ополаскивание и сушку без пятен и разводов.

### Когда заполнять дозатор ополаскивателем



Если соответствующее сообщение не загорается на дисплее, Вы можете оценить количество оставшегося ополаскивателя по оптическому индикатору уровня (D) рядом с дозатором. Когда дозатор ополаскивателя заполнен, индикатор полностью темный. Если количество ополаскивателя уменьшается, размер черной точки изменяется, как показано ниже. Во избежание образования пятен уровень ополаскивателя не должен опускаться ниже  $\frac{1}{4}$ .



### Заливка ополаскивателя



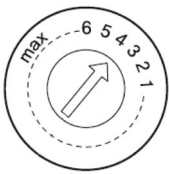
- Для того, чтобы открыть диспенсер, поверните крышку против часовой стрелки в открытое положение и снимите ее.
- Добавьте ополаскиватель в дозатор, стараясь не переполнить. Объем дозатора - ок. 110 мл.
- Прежде чем закрыть дверцу прибора, установите крышку обратно в открытое положение и поверните ее по часовой стрелке в закрытое положение.

### і ПРИМЕЧАНИЕ:

Удалите пролитый ополаскиватель впитывающей тканью для того, чтобы избежать чрезмерного пенообразования при следующем ополаскивании.

### Регулировка дозировки ополаскивателя

При появлении пятен и плохом высыхании посуды увеличьте количество ополаскивателя. Вы можете установить количество добавления между уровнем 1 (минимум) и уровнем 6 (максимум).



Снимите крышку дозатора ополаскивателя и установите регулятор на желаемый уровень. Заводская настройка – 4.

### і ПРИМЕЧАНИЕ:

Увеличьте дозировку, если после ополаскивания на посуде остаются капли воды или известковые пятна. Уменьшите дозировку при появлении липких беловатых пятен на посуде или синеватого налета на стеклянной посуде или лезвиях ножей.

## С. Заливка моющего средства

### Функция моющего средства

Моющие средства с химическими компонентами необходимы для удаления грязи с посуды и вымывания ее из посудомоечной машины. Для данной цели вполне подходят имеющиеся в продаже моющие средства.

### Моющее средство

Современные порошкообразные моющие средства не содержат фосфатов (не смягчают жесткую воду). Рекомендуется помещать соль в контейнер для соли, даже если жесткость воды составляет всего 6°dH. При использовании моющих средств без фосфатов при наличии жесткой воды на посуде и стаканах часто возможно появление белых пятен. В подобном случае для достижения лучших результатов следует добавить в прибор больше моющего средства. Моющие средства без хлора отбеливают лишь немного - сильные и цветные пятна полностью не будут полностью

удалены. Для удаления подобных пятен следует выбрать программу с более высокой температурой.

### Моющие средства в таблетках

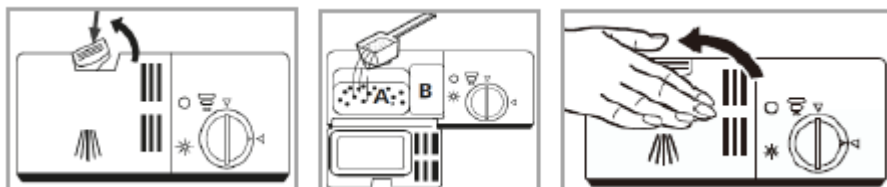
Таблетки для посудомоечных машин разных производителей растворяются с разной скоростью. Может произойти и так, что они не растворятся полностью при использовании программ с коротким временем работы и низкой температурой воды и, таким образом, посуда не будет вымыта максимально тщательно. Для того обеспечить полное удаление остатков моющего средства с посуды, рекомендуется выбирать программы с длительным временем работы и высокой температурой воды. Всегда следуйте инструкциям производителя!

### Залив моющего средства

#### І ПРИМЕЧАНИЕ:

- Всегда добавляйте моющее средство непосредственно перед началом цикла работы, в противном случае оно может отсыреть и не раствориться должным образом.
- Информацию о количестве моющего средства для соответствующих программ вы найдете в Таблице программ. Обратите внимание, что возможны различия в зависимости от степени загрязнения и жесткости воды.
- По окончании цикла работы дозатор моющих средств должен быть пуст.
- 

Дозатор следует наполнять перед началом каждого цикла полоскания в соответствии с инструкциями в Таблице программ.



- Нажмите кнопку фиксатора, чтобы открыть диспенсер.
  - А. Емкость для моющего средства в виде порошка для основного ополаскивания
  - В. Емкость для моющего средства для предварительного ополаскивания / Камера моющего средства в форме таблеток
- Емкость основного ополаскивания обязательно должна быть заполнена до минимальной отметки (MIN).
- При мытье сильно загрязненной посуде добавьте дополнительную дозу моющего средства в емкость для предварительного ополаскивания.
- Закройте дозатор. Убедитесь, что крышка зафиксировалась на месте.

### Загрузка прибора





### **ОСТОРОЖНО:**

Помещайте в посудомоечную машины только те посуду и аксессуары, которые имеют маркировку Пригодно для мытья в посудомоечной машине.

### **І ПРИМЕЧАНИЕ:**

- Перед загрузкой посуды в прибор удаляйте с нее грубые остатки пищи и замачивайте пригоревшие остатки. Предварительно ополаскивать под проточной водой не нужно.
- Не перегружайте прибор! Это важно для получения хороших результатов и разумного энергопотребления.
- Не следует мыть в приборе очень мелкие предметы, поскольку они могут легко выпасть из корзин.

### **Не пригодны для мытья в посудомоечной машине:**

- Столовые приборы ручной работы из дерева, фарфора, перламутра
- Нетермостойкие пластмассовые изделия
- Старые столовые приборы с приклеенными деталями, которые не являются термостойкими
- Склеенные столовые приборы или посуда
- Изделия из олова или меди
- Хрустальное стекло
- Стальные изделия, подверженные коррозии
- Деревянные тарелки
- Изделия из синтетических волокон

### **Ограниченно пригодны для мытья в посудомоечной машине:**

- Некоторые виды стекол могут потускнеть после многих циклов мытья
- Серебряные и алюминиевые детали имеют тенденцию обесцвечиваться во время мытья в посудомоечных машинах
- Узоры из глазури

### **Рекомендации по загрузке посудомоечной машины**

- Размещайте хрупкую, легкую посуду, например, стаканы, чашки для кофе и чая, в верхней корзине.
- Размещайте крупные предметы, которые труднее всего очистить, в нижней корзине.
- Убедитесь, что посуда установлена надежно и не может опрокинуться.
- Размещайте все предметы таким образом, чтобы разбрызгиватели могли свободно вращаться во время работы прибора.

- Раскладывайте все предметы отверстиями вниз.
- Изогнутые предметы или предметы с углублениями следует загружать под наклоном, чтобы вода могла свободно стекать.
- При загрузке машины убедитесь, что стеклянные предметы не касаются друг друга.
- Размещайте посуду и столовые приборы не друг на друге и не накрывая один другим.
- Размещайте столовые приборы в корзине для столовых приборов.
- Размещайте длинные и острые столовые приборы в корзине в горизонтальном положении.

### Способы загрузки стандартной посуды

#### Загрузка верхней корзины

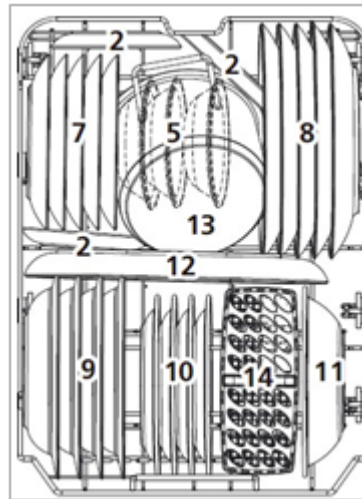
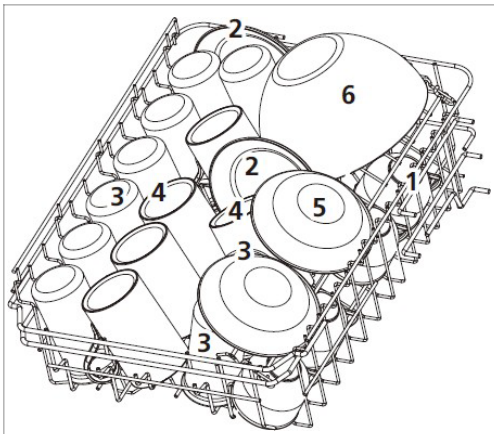
В верхнюю корзину следует загружать только мелкие и средние предметы, например, стаканы, чашки, блюда и маленькие миски.

#### Загрузка нижней корзины

Нижняя корзина подходит для сильно загрязненной посуды, благодаря особенно интенсивному очищающему действию нижнего разбрызгивателя, например, для кастрюль и тарелок.

#### Загрузка верхней корзины

#### Загрузка нижней корзины

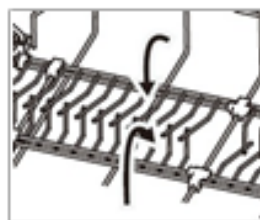


- 1 - чашки
- 2 - блюда
- 3 - стаканы
- 4 - кружки
- 5 - десертные тарелки

- 6 – стеклянные чаши
- 7 – десертные тарелки
- 8 - тарелки
- 9 - суповые тарелки
- 10 - десертные тарелки из маламина

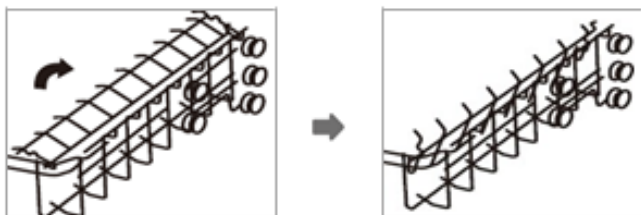
- 11 - Чаши из меламина
- 12 - Овальные блюда
- 13 - Маленькие кастрюли
- 14 - Корзина для столовых приборов

### Полки



Для более удобного размещения объемных блюд полки можно сложить, для этого слегка приподнимите их и сложите.

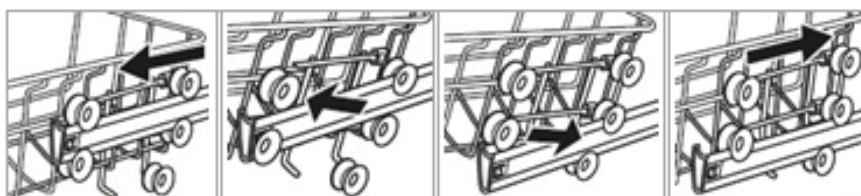
### Полки для чашек



При необходимости сложите или снимите полку для чашек.

### Регулировка верхней корзины

Высоту верхней корзины можно регулировать, устанавливая колесики на направляющие разной высоты. Это поможет получить больше места для размещения крупных предметов как в верхней, так и в нижней корзине.



- Вытяните направляющие корзины.
- Снимите корзину с направляющих.
- В зависимости от желаемой регулировки вставьте верхнюю или нижнюю пару колес в направляющую, обе стороны всегда должны располагаться на одной высоте.

### Корзина для столовых приборов / полка для столовых приборов

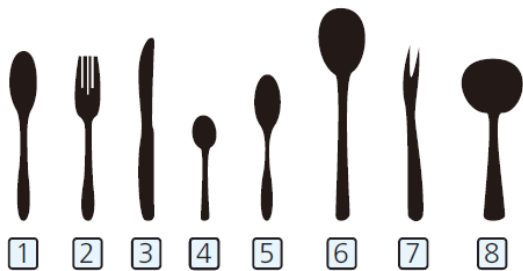


#### ПРЕДУПРЕЖДЕНИЕ:

- Столовые приборы не должны выступать над основанием корзины для столовых приборов.
- Ножи и другую посуду с острыми концами следует размещать в корзине для столовых приборов острием вниз на полке для столовых приборов в горизонтальном положении в корзине и/или на полке.

#### і ПРИМЕЧАНИЕ:

При необходимости снимите корзину и/или решетку, чтобы освободить место для крупногабаритной посуды.



1 - Суповая ложка

2 - Вилка

3 - Нож

4 - Чайная ложка

5 - Десертная ложка

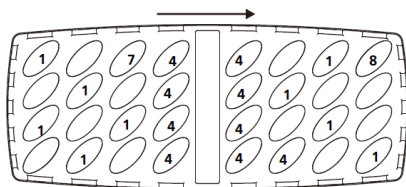
6 - Сервировочная ложка

7 - Сервировочная вилка

8 - Ложка для соуса

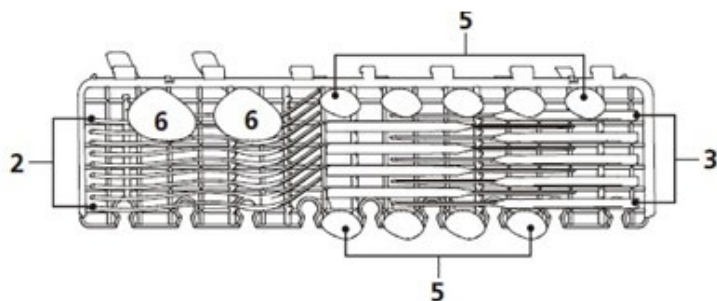
### Корзина для столовых приборов

Корзина оснащена решетчатыми вставками, в которых столовые приборы должны располагаться равномерно ручками вниз.








### Полка для столовых приборов

Используйте полку в верхней корзине для размещения длинных столовых приборов, таких как сервировочные столовые приборы, салатницы и кухонные ножи.



## Запуск/эксплуатация

Приведенные значения являются ориентировочными и рекомендуемыми при нормальных условиях и, следовательно, не являются обязательными. Выберите подходящую программу в зависимости от посуды и степени загрязнения.

Программа	Информация по выбору программы	Последовательность программ	Моющее ср-во предв/осн (г)	Время (мин)	Энергия (кВтч)	Вода (л)
 Intensive (интенсивная мойка)	сильно загрязненная посуда и посуда с присохшими остатками пищи	Предварительное полоскание (50°C) Основное полоскание (65°C) Полоскание Полоскание Полоскание (65°C) Сушка	4/13 (или таблетка)	205	1.378	15.3
 Universal (универсальная)	Стандартно загрязненная посуда, для повседневного использования	Предварительное полоскание (45°C) Основное полоскание (55°C) Полоскание Полоскание (65°C) Сушка	4/13 (или таблетка)	175	1.287	13.1
<b>ECO</b> (*EN60436) (ЭКОномичная мойка)	Стандартная программа для обычно загрязненной посуды	Полоскание (45°C) Полоскание Полоскание (55°C) Сушка	17 (или таблетка)	235	0.704	9.0
 Стекло	Свежезагрязненная стеклянная посуда	Предварительное полоскание Полоскание (50°C) Полоскание Полоскание (60°C) Сушка	4/13 (или таблетка)	120	0.934	13.1
 90 Min. (90 минут)	Программа для слабозагрязненной посуды	Полоскание (60°C) Полоскание Полоскание (65°C) Сушка	17 (или таблетка)	90	1.234	10.2
 Rapid (Быстрая мойка)	Быстрый цикл для слабозагрязненной посуды <b>без сушки</b>	Основное полоскание (50°C) Полоскание Полоскание (45°C)	12	30	0.611	10.0

**і ПРИМЕЧАНИЕ:** Программа ECO (ЭКОномичная) является тестовым режимом. Информация для проверки на сопоставимость в соответствии с EN60436.

## Важная информация!

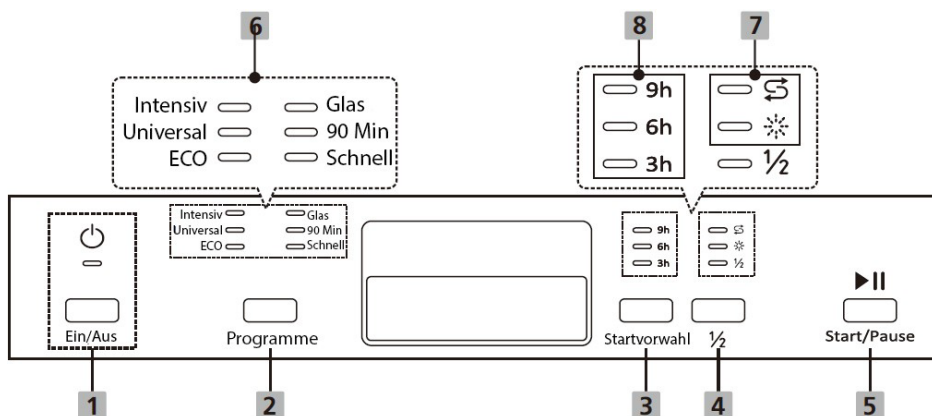
- Программа ECO подходит для мытья стандартно загрязненной посуды и является наиболее эффективной программой с точки зрения комбинированного потребления энергии и воды. Программа используется для проверки соответствия законодательству ЕС.

→ Информация для теста на совместимость:


Объем: 9 комплектов. Положение верхней корзины: ниже. Настройка ополаскивателя: макс. Настройка смягчителя: НЗ


- Загрузка посудомоечной машины до указанного объема помогает экономить электроэнергию и воду.
- Ручное предварительное мытье посуды приводит к повышенному расходу воды и энергии!
- Для мытья посуды в посудомоечной машине обычно требуется меньше энергии и воды, чем для мытья вручную, при условии, что посудомоечная машина используется в соответствии с инструкциями.

## Панель управления



- 1 - Питание (Power): кнопка для включения/выключения питания. Горящий световой индикатор указывает на то, что прибор включен.
- 2 - Программа (Program): кнопка выбора программы.
- 3 - Отсрочка старта (Delay): кнопка для выбора задержки запуска на 3, 6 или 9 часов. Выберите условия работы и закройте дверцу прибора. Прибор запускается автоматически по истечении выбранного времени.
- 4  $\frac{1}{2}$  - Кнопка для включения/выключения функции  $\frac{1}{2}$  загрузки. Обратите внимание, что функция зависит от программы!
- 5 - Старт/Пауза (Start/Pause) - Кнопка для запуска/паузы выбранной или запущенной программы.
- 6 – Световой индикатор выбора программы.

7 -  - Световой индикатор, сигнализирующий о необходимости добавления соли.

 - Световой индикатор, сигнализирующий о необходимости добавить ополаскиватель.

$\frac{1}{2}$  - Световой индикатор, сигнализирующий о выполнении программы с половинной загрузкой.

8 - Световой индикатор, указывающий на выбор задержки старта.

### Запуск программы

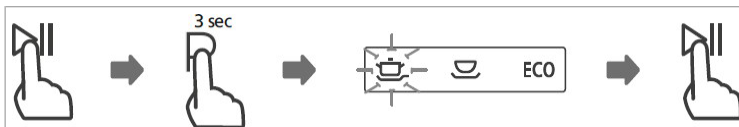
- Откройте подачу воды до максимального давления.
- Загрузите корзины.
- Засыпьте моющее средство.
- Включите прибор.
- Установите необходимые параметры программы.
- Начните работу прибора.

### Смена программы



#### ОСТОРОЖНО:

Изменение программы должно производиться только спустя короткое время после запуска программы. В противном случае, возможно, что уже вытекло моющее средство, необходимое для выполнения изначально выбранной программы, и уже слилась вода для полоскания.



- Нажмите кнопку Старт/Пауза (Start/Pause), чтобы остановить выполнение текущей программы.
- Нажмите кнопку выбора программы примерно на 3 секунды.
- Выберите новую программу и начните новую операцию.

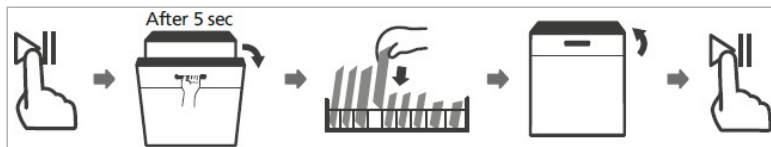
### Забыли положить посуду?



#### ПРЕДУПРЕЖДЕНИЕ:

- Во время работы прибора открывайте дверцу очень осторожно, существует риск выплескивания воды.

Посуду можно добавлять в любое время до открытия дозатора моющих средств.



- Осторожно приоткройте дверцу прибора. Как только разбрызгиватели перестанут работать, Вы можете полностью открыть дверцу.
- Добавьте забытую посуду.
- Закройте дверцу прибора, работа продолжится примерно через 10 секунд.

### Окончание работы программы



#### **ОСТОРОЖНО:**

Прежде, чем открывать дверцу по завершении выполнения программы, дайте прибору немного остыть. Это позволит избежать выброса пара, который может привести к повреждению мебели.

По окончании цикла работы прозвучит несколько звуковых сигналов, после чего прибор перейдет в режим ожидания.

Если в течение 15 минут с прибором не будет выполнено никаких действий, он автоматически выключится в целях энергосбережения!

### Выключение прибора

- Выключите прибор.
- При необходимости перекройте подачу воды!
- Выньте посуду после остывания прибора (см. раздел Разгрузка прибора настоящего Руководства).
- Оставьте дверцу прибора приоткрытой до следующего цикла ополаскивания, чтобы избежать запаха.
- Если прибор не используется длительное время, отключите его от сети!

### Разгрузка прибора



#### **ОСТОРОЖНО:**

Дайте посуде остыть в течение примерно 15 минут, прежде чем выгружать ее. Горячая посуда чувствительна к ударам.

#### **і ПРИМЕЧАНИЕ:**

По выполнения работы программы внутри прибора могут остаться капли воды.



- Откройте дверцу прибора и вытащите корзину.
- Во избежание попадания капель воды из верхней корзины на посуду в нижней корзине рекомендуется выгружать прибор снизу вверх.

### Советы по энергосбережению

- Для мытья посуды в посудомоечной машине (если она используется в соответствии с инструкцией) обычно требуется меньше энергии и воды, чем для ручного мытья посуды.
- Всегда включайте прибор при полной загрузке.
- Не ополаскивайте посуду заранее под проточной водой.
- Используйте для каждого типа загрузки наиболее подходящую программу.
- Не выполняйте предварительное ополаскивание (в зависимости от модели), если в этом нет необходимости.

## Чистка и обслуживание



### ПРЕДУПРЕЖДЕНИЕ:

- Всегда выключайте прибор и отсоединяйте его от источника питания перед очисткой и обслуживанием.
- Дайте прибору достаточно остыть перед очисткой.
- Не используйте для очистки прибора пароочистители, влага может попасть на электрические компоненты. Опасность поражения электрическим током! Горячий пар может повредить пластиковые детали. Перед возобновлением работы прибор должен быть сухим.



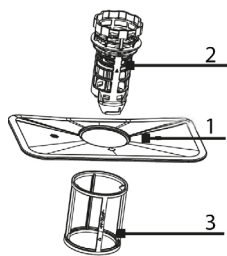
### ОСТОРОЖНО:

- Не используйте для очистки прибора проволочные щетки или другие острые абразивные предметы.
- Не используйте для очистки прибора кислотные или абразивные моющие средства.

### І ПРИМЕЧАНИЕ:

Грязные фильтры и забитые разбрызгиватели ухудшают качество мытья посуды. Регулярно проверяйте фильтр и разбрызгиватели и при необходимости очищайте их.

## Система фильтрации



Трехступенчатая система фильтрации предотвращает попадание большого количества пищи или других предметов внутрь помпы.

**1 - Основной фильтр:** частицы пищи и почвы, попавшие в этот фильтр, измельчаются специальной струей на нижнем разбрызгивателе и вымываются в дренаж.

**2 - Фильтр грубой очистки:** отфильтровывает более крупные частицы, такие как кости или осколки стекла, которые могут заблокировать дренаж.

**3 - Микрофильтр:** фильтрует грязь и остатки пищи в области поддона и предотвращает их повторное отложение на посуде во время ополаскивания.

## Очистка фильтра



### ОСТОРОЖНО:

- Никогда не используйте посудомоечную машину без фильтра.
- Неправильная замена фильтра может привести к снижению производительности и повреждению прибора.
- Не выбивайте фильтр для очистки во избежание возможной деформации фильтров.

### і ПРИМЕЧАНИЕ:

После каждого цикла работы проверяйте фильтр на наличие остатков пищи.



- Поверните фильтр грубой очистки против часовой стрелки и снимите всю систему фильтров вверх.
- Снимите фильтр грубой очистки и микрофильтр с основного фильтра.
- Удалите остатки пищи и промойте фильтр под проточной водой. При необходимости используйте мягкую щетку для грубой очистки и микрофильтра.

- Правильно соберите систему фильтров в обратном порядке и установите ее на место. Зафиксируйте всю систему, затянув блок фильтра по часовой стрелке.

### Очистка разбрызгивателей

Известь и загрязнения из проточной воды могут засорить сопла и подшипники разбрызгивателей. Регулярно проверяйте выпускные сопла разбрызгивателей на наличие засоров.



- Отвинтите стопорную гайку верхнего распылителя и потяните рычаг вниз.
- Потяните нижний разбрызгиватель вверх.
- Очистите под проточной водой, используя при необходимости мягкую щетку для насадок.
- Снова вставьте разбрызгиватели до щелчка и затяните гайку верхнего разбрызгивателя.

### Обслуживание прибора



#### ОСТОРОЖНО:

Никогда не используйте аэрозольные чистящие средства для очистки дверной панели, это может привести к повреждению дверного замка и электрических компонентов.

- Тщательно очистите внешние поверхности прибора и уплотнитель дверцы мягкой влажной тканью. Используйте только мягкие чистящие средства.
- Для удаления пятен внутри прибора используйте ткань, смоченную небольшим количеством белого уксуса или специальным моющим средством для посудомоечных машин. При необходимости засыпьте моющее средство и запустите машину без посуды в программе с самой высокой температурой ополаскивания.
- Тщательно высушите внешние поверхности перед повторным вводом в эксплуатацию.

### Защита от замерзания

Если прибор не работает и подвергается воздействию отрицательных температур, соблюдайте следующие меры предосторожности:

- Выньте вилку прибора из розетки.
- Перекройте подачу воды и отсоедините наливной шланг от водяного клапана.
- Слейте воду из наливного шланга и водяного клапана.
- Снова подсоедините наливной шланг к водяному клапану.
- Отверните крышку контейнера для соли и снимите фильтрующую систему. Удалите оставшуюся воду в поддоне с помощью впитывающей губки.






## Устранение неисправностей

Перед тем, как обратиться в сервисный центр изучите прилагаемую ниже таблицу.

Проблема	Возможная причина / Решение
<i>Прибор не включается</i>	<ul style="list-style-type: none"><li>• Проверьте источник питания. Включен ли прибор и надежно ли закрыта дверца? Выбрана ли программа?</li><li>• Правильно ли подключено водоснабжение и открыто ли водоснабжение?</li></ul>
<i>Вода не сливается</i>	<ul style="list-style-type: none"><li>• Проверьте сливной шланг. Забиты ли фильтры или кухонная раковина?</li></ul>
<i>Шум</i>	<ul style="list-style-type: none"><li>• Убедитесь, что вся посуда надежно закреплена в посудомоечной машине. Расположите посуду так, чтобы разбрызгиватели могли свободно вращаться.</li></ul>
<i>Повышенное пенообразование</i>	Во избежание пенообразования используйте только специальное моющее средство для посудомоечных машин. В случае образования пены дверцу и дайте пене испариться. Добавьте немного холодной воды. Запустите короткий цикл полоскания, чтобы слить воду
<i>Плоская посуда остается грязной</i>	<ul style="list-style-type: none"><li>• Выберите более интенсивную программу</li><li>• Убедитесь, что разбрызгиватели не заблокированы большой посудой</li></ul>
<i>Белая пленка на внутренней поверхности</i>	Минеральные отложения от слишком жесткой воды: очистите внутреннюю поверхность влажной губкой с моющим средством для посудомоечных машин. Наденьте резиновые перчатки
<i>Неудовлетворительный результат сушки</i>	<ul style="list-style-type: none"><li>• Неправильная загрузка</li><li>• Посуда вынута слишком рано</li><li>• Выбрана неправильная программа</li><li>• Использование столовых приборов с некачественным покрытием</li></ul>
<i>Пятна и пленка</i>	<ul style="list-style-type: none"><li>• Слишком жесткая вода</li><li>• Низкая температура на входе</li><li>• Перегрузка корзин, неправильная загрузка</li><li>• Старое или влажное моющее средство</li><li>• Неправильная дозировка моющего средства</li></ul>
<i>Помутнение посуды</i>	Если у вас мягкая вода, используйте меньше моющего средств и выбирайте самый короткий цикл для ополаскивания и мытья стеклянной посуды
<i>Черные или серые пятна</i>	Алюминиевая посуда терлась о посуду, на которой появились пятна. Используйте мягкое абразивное чистящее средство, чтобы удалить эти следы.
<i>Пятна на внутренней поверхности</i>	Используйте только моющие средства без красителей.

## Коды ошибок

При некоторых неисправностях мигающие световые индикаторы будут предупреждать вас о следующей неисправности:

Световые индикаторы	Значение/Возможная причина
	Неисправность подачи воды! Кран не открыт, впускное отверстие заблокировано или давление воды слишком низкое
	Неисправность нагревательного элемента
	Перелив/протечка воды!
	Нарушение связи между главной платой и платой дисплея
	



### ОСТОРОЖНО:

- В случае переполнения прежде, чем вызывать сертифицированного специалиста, отключите подачу воды.
- Если в нижней части корпуса образовалась вода из-за переполнения или небольшой утечки, удалите эту воду перед повторным запуском прибора.

### і ПРИМЕЧАНИЕ:

Если проблема не устранена после выполнения описанных выше шагов, обратитесь к своему дистрибьютору или сертифицированному техническому специалисту.

## Технические характеристики

Электрическое подключение / Водоснабжение

Напряжение подключения: 220-240 В~ / 50 Гц

Номинальная мощность: 1760 – 2100 Вт

Номинальный ток: 10 А

Давление воды: 0,04 – 1 МПа

Габариты В x Ш x Г / Вес

Размер прибора: 81,5 x 44,8 x 57,0 см

Вес нетто: ок. 30,5 кг

## Доступные аксессуары

Система безопасности впускного шланга: Арт.-№. 8900 410

Для получения дополнительной информации о приборе отсканируйте QR-код на прилагаемой этикетке энергоэффективности и/или посетите официальный сайт: <https://eprel.ec.europa.eu>

Право на внесение изменений в технические характеристики и дизайн в ходе непрерывной разработки продукта сохраняется.

Настоящий прибор протестирован в соответствии со всеми действующими директивами ЕС, такими как электромагнитная совместимость и директивы по низкому напряжению, и сконструирован в соответствии с последними правилами техники безопасности.



## Утилизация

В целях защиты окружающей среды не следует выбрасывать электрооборудование вместе с обычными бытовыми отходами.

Пожалуйста, доставьте отслужившее электронное оборудование в соответствующие пункты сбора, предназначенные утилизации подобных отходов.

Ваши действия помогут избежать негативного воздействия на окружающую среду и здоровье людей, а также будут способствовать возможности повторного использования электронного оборудования.

Информацию о пунктах утилизации можно получить в местных органах власти.



### **ПРЕДУПРЕЖДЕНИЕ:**

Перед утилизацией прибора удалите из него (или отключите) все защелки и замки.