



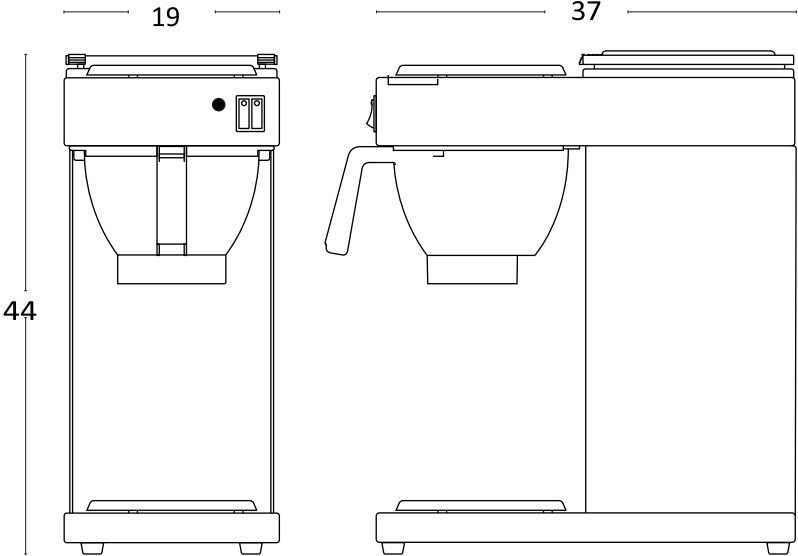
- **Руководство Пользователя**

Filtro

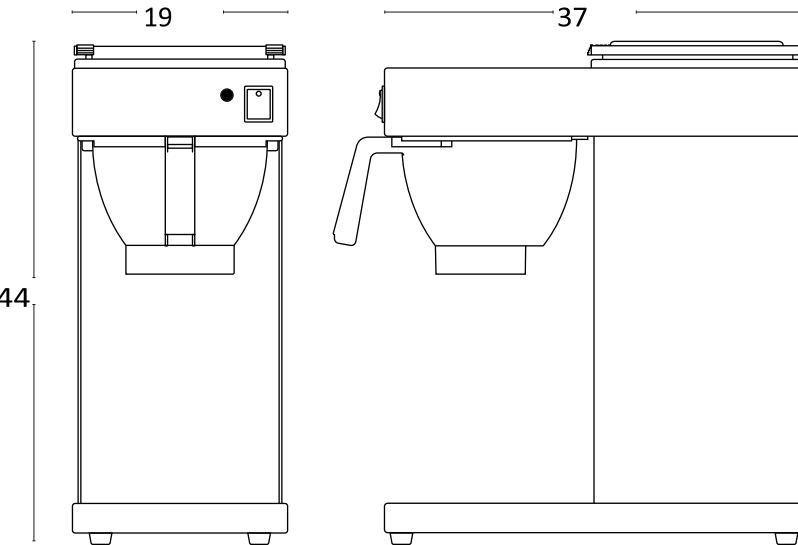
Coffee Maker

Фильтр-кофемашина

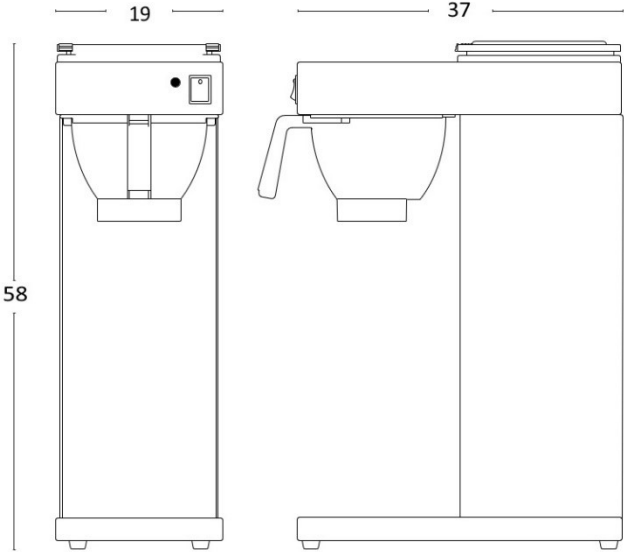
FLT 120/FLT 120-2



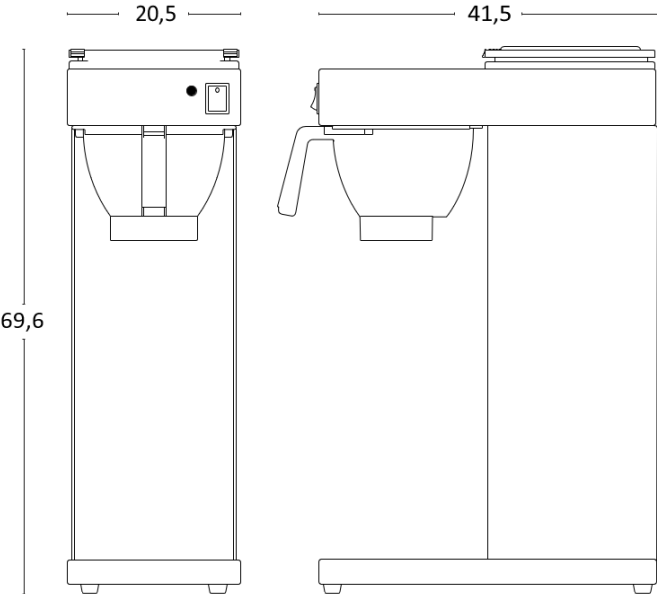
FLT120-T



FLT120-AP



FLT 250



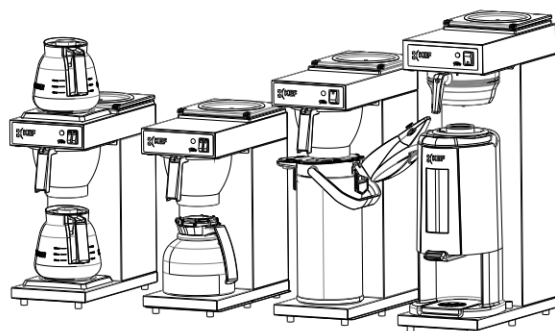
ПРЕДИСЛОВИЕ

Вступление

Благодарим за покупку одного из наших продуктов. Мы надеемся, что вам понравится ими пользоваться.

Модели

В данном руководстве описаны следующие модели:



FLT120 / FLT120-2 FLT120 T FLT120 AP FLT250

Назначение прибора

Единственным назначением этого прибора является приготовление кофе. Использование прибора в других целях запрещено и может быть опасным. Производитель не несет ответственности за убытки, вызванные использованием прибора в целях, отличных от указанных здесь, или неправильным использованием.

Условия гарантии

Условия гарантии, применимые к данному прибору, являются неотъемлемой частью общих условий поставки.

Приборы и окружающая среда

Упаковочный материал

Ваша новая кофеварка была тщательно упакована, чтобы защитить ее от повреждений. Упаковка не наносит вреда окружающей среде и состоит из следующих материалов:

- Гофрированный картон
- Наполнительные элементы из пенополиуретана <PUR>, покрытые полиэтиленовой пленкой (>PE-HD<).

Выбрасывание прибора

Ни один прибор не работает вечно. Когда придет время выбрасывать ваше устройство, обычно его можно будет вернуть вашему дилеру. Части прибора, такие как печатная плата и сопутствующие детали, образуют электрические и электронные отходы. Металлические трубы изготовлены из нержавеющей стали и могут быть полностью демонтированы.





Перед использованием данного прибора внимательно прочтите данную инструкцию по эксплуатации. Это обеспечит вашу безопасность и предотвратит повреждение прибора. Выполняйте различные действия в указанном порядке. Всегда держите данное руководство рядом с прибором.

1. ОБЩЕЕ ОПИСАНИЕ

Рисунок 2:

1. Резервуар для воды
2. Съёмная корзина для заваривания
3. Верхний нагреватель
4. Панель переключения
5. Стекланный кувшин
6. Нижний нагреватель

* Вы получите два стеклянных кувшина с моделью FLT120-2.

* * Для моделей FLT 120-T и FLT120-AP - 1,9 л или 2,2 л. Термос поставляется вместо стеклянного кувшина. Модель FLT-250 поставляется с 2,5-литровым термосом.

* * * Нет нагревателей для моделей термосов FLT120-T, FLT120-AP, FLT-250.

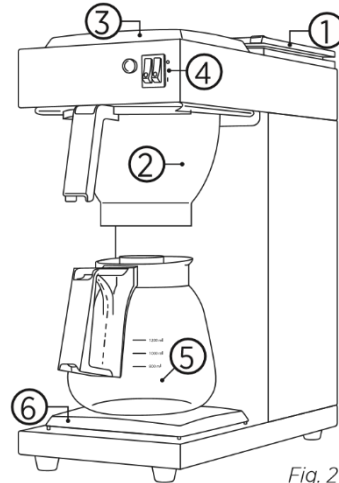


Fig. 2

2. ТЕХНИЧЕСКИЕ ХАРАКТЕРИСТИКИ

Модель	FLT-120	FLT120-2	FLT120-T	FLT120-AP	FLT-250
<i>Буферная подача кофе</i>	1,8 lt	1,8*2 lt	1,9 lt	2,2 lt	2,5 lt
<i>Часовая производительность кофе</i>	18 ltr./144 cups	18 ltr./144 cups	18 ltr./144 cups	18 ltr./144 cups	18 ltr./144 cups
<i>Время приготовления кофе</i>	6 мин.	6 мин.	6 мин.	6 мин.	6 мин.
<i>Размер бумажного фильтра</i>	90-250	90-250	90-250	90-250	90-250
<i>Электрическое соединение</i>	1N~ 220-240 V	1N~ 220-240 V	1N~ 220-240 V	1N~ 220-240 V	1N~ 220-240 V
<i>Частота</i>	50-60 Hz	50-60 Hz	50-60 Hz	50-60 Hz	50-60 Hz
<i>Энергопотребление</i>	2400 W	2400 W	2200 W	2200 W	2200 W

ПРЕДУПРЕЖДЕНИЕ 

- Всегда вынимайте вилку из розетки, если машину необходимо разобрать для ремонта или технического обслуживания.
- Не устанавливайте машину в местах, где температура опускается ниже точки замерзания, поскольку в системе всегда остается вода.
- Всегда подключайте устройство к заземленной розетке.
- Не погружайте машину в воду.
- Все ремонтные работы должны выполняться специально обученным специалистом.
- Убедитесь, что сетевой кабель не соприкасается с нагревателями (если они есть), которые сильно нагреваются при использовании.

3. УСТАНОВКА

- Подходит только для использования внутри помещений
- Не подходит для использования во влажных помещениях
- Не подходит для взрывоопасных зон

Подготовка к установке

- Установите прибор на необходимую высоту на прочное ровное основание, способное выдержать вес машины при заполнении.
- Убедитесь, что прибор установлен ровно и установлен в таком месте, где он не повредится в случае протечки.
- Питание должно находиться в пределах полуметра от места установки машины.

Распаковка

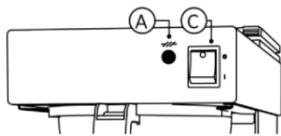
Машина была тщательно упакована, чтобы предотвратить повреждение вашего нового устройства. Осторожно снимите упаковку, не используя острые предметы. Проверьте, укомплектован ли прибор. Для защиты деталей из нержавеющей стали от царапин эти поверхности временно защищены фольгой. Эта пленка должна быть удалена во время установки.

Прибор поставляется со следующими аксессуарами:

МОДЕЛЬ	FLT-120	FLT120-2	FLT120-T	FLT120-AP	FLT-250
<i>Бумажные фильтры 90/250</i>	25	25	25	25	25
<i>Стекланный кувшин 1.8 lt</i>	1	2	-	-	-
<i>Термос 1.9 lt</i>	-	-	1	-	-
<i>Термос 2.2 lt</i>	-	-	-	1	-
<i>Термос 2.5 lt.</i>	-	-	-	-	1
<i>Руководство</i>	1	1	1	1	1

Пожалуйста, свяжитесь с вашим дилером в случае отсутствия или повреждения деталей.

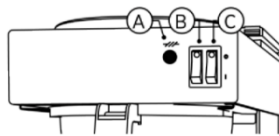
4. КОНТРОЛЬНАЯ ПАНЕЛЬ



FLT120 T - FLT120 AP - FLT250

A. Индикатор заваривания

C. Кнопка Вкл/Выкл



FLT120 - FLT120 2

A. Индикатор заваривания

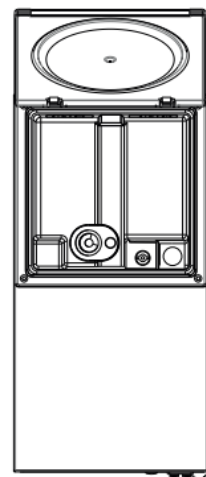
B. Кнопка Вкл/Выкл для нагревателя

C. Кнопка Вкл/Выкл

5. ИСПОЛЬЗОВАНИЕ

В этой главе будет объяснен процесс приготовления кофе и системы горячего водоснабжения: при первом использовании прибора. А так же если прибор не использовался более одной недели, например, после праздничных дней.

1. Вставьте пустую корзину для заваривания в прибор.
2. Налейте один кувшин холодной воды в резервуар для воды и поместите пустой кувшин (с крышкой) под фильтр.
3. Подождите три минуты, чтобы вся нагревательная система могла выпустить воздух.
4. Вставьте вилку в розетку и включите машину с помощью главного выключателя (рис. 3С или 4С).
5. После запуска машины только с водой она будет готова к использованию.




6. ПРИГОТОВЛЕНИЕ КОФЕ

Основные инструкции по приготовлению кофе

- Используйте кофе мелкого помола.
 - Содержите кувшины, термосы и корзины для заваривания в чистоте.
 - Для заполнения резервуара используйте только чистую холодную воду.
1. Поместите бумажный фильтр в корзину (90/250), содержащий необходимое количество кофе (мелкого помола), в корзину для заваривания и вставьте её в прибор.
Необходимое количество кофе указано в таблице.
 2. Налейте один кувшин холодной воды в резервуар для воды и поместите пустой кувшин (с крышкой) под корзину для заваривания. Внимание; наполните машину минимум половиной кувшина воды, в противном случае процесс заваривания не начнется!
 3. Включите прибор с помощью переключателя включения/выключения (рис. 3С / 4С). Нижняя конфорка (*) также включится.
 4. Загорится индикатор заваривания (рис. 3А / 4А), и начнется процесс заваривания кофе.
 5. Когда индикатор снова погаснет, подача горячей воды прекратится.
Примерно через 1 минуту весь кофе пройдет через фильтр.
 6. Слегка размешайте кофе в кувшине и вылейте кофе или поставьте его на верхнюю конфорку (*). Верхняя конфорка включается отдельно с помощью переключателя (рис. 3В). Всегда выключайте дополнительную конфорку, когда она не используется.
 7. Как только корзина для заваривания будет очищена, вы можете немедленно возобновить приготовление кофе.

(*) если присутствует

7. ОБСЛУЖИВАНИЕ

<p>ПРЕДУПРЕЖДЕНИЕ </p> <ul style="list-style-type: none">• Оставайтесь рядом с машиной во время проведения технического обслуживания.• При очистке машины от накипи всегда соблюдайте инструкции по эксплуатации, прилагаемые к средству для удаления накипи.• При очистке машины от накипи рекомендуется надевать защитные очки и защитные перчатки.• Дайте машине прогреться не менее трех раз после удаления накипи.• Тщательно вымойте руки после удаления накипи.• Машина не должна погружаться в воду.• Никогда не чистите горячие плиты (если таковые имеются) абразивными или острыми предметами. Таким образом, будут предотвращены царапины на тефлоновой поверхности.• Все ремонтные работы должны выполняться специально обученным специалистом.

Очистка прибора и принадлежностей

Очистите внешнюю поверхность прибора чистой влажной тканью, при необходимости используя мягкое (неабразивное) чистящее средство.

- Не используйте абразивный материал, так как это приведет к появлению царапин и тусклых пятен.
- Стекланые кувшины и корзину можно мыть обычным способом и тщательно промывать. Однако, пожалуйста, обратите внимание, что нецелесообразно чистить фильтр корзины в промышленной посудомоечной машине, так как это может привести к её повреждению.

Отложения кофе в кувшинах и корзине можно очистить с помощью средства для удаления кофейных отложений.

7.1 УДАЛЕНИЕ НАКИПИ

Во время использования машина может оставлять известковые отложения. Машину следует очищать от накипи минимум раз в месяц, чтобы обеспечить ее эффективную работу.

1. Перед удалением накипи с прибора внимательно прочитайте инструкцию по эксплуатации устройства для удаления накипи. Мы советуем вам использовать проверенное средство для удаления накипи.
2. Растворите один 50-граммовый пакетик средства для удаления накипи в 1 литре теплой воды (приблизительно 60-70°C).
3. Вставьте пустую корзину для заваривания в держатель и поместите под нее пустой кувшин.
4. Осторожно налейте раствор в резервуар и включите прибор (рис. 3А / 4А). Теперь раствор будет проходить через систему нагрева и сливаться в кувшин. Оставьте крышку резервуара открытой!
5. Выключите прибор с помощью выключателя (рис. 3А / 4А) через 1 минуту.
6. Теперь подождите около 2 минут. Раствор вступит в реакцию с отложениями в системе отопления.
7. По истечении времени ожидания снова включите прибор и дайте остальной части раствора пройти через систему.
8. Смывайте раствор в кувшине до тех пор, пока с фильтра не перестанет капать вода.
9. После удаления накипи с прибора промойте систему, выполнив процедуру заваривания кофе три раза, но без использования бумажных фильтров или кофе. Не забудьте тем временем опустошить кувшин.
10. Выключите прибор и тщательно очистите фильтр корзины и кувшин.
11. Теперь прибор готов к использованию.

8. ТРАНСПОРТИРОВКА

При транспортировке прибора следует соблюдать следующую процедуру:

1. Выключите машину (рис. 3С и 4С) и выньте вилку из розетки.
2. Снимите кувшины и фильтр корзины.
3. Опорожните машину, перевернув ее вверх дном над раковиной, чтобы оставшаяся вода вытекла через распылительную головку (внимание: вода все еще может быть горячей!).
4. Вытрите машину насухо и замените все снятые компоненты.
5. Теперь машина готова к транспортировке.
6. При ее перемещении следует соблюдать процедуры "Установки".

9. УСЛОВИЯ ГАРАНТИИ

- Гарантийный срок начинается с даты поставки и составляет 2 года.
 - На все товары, включая все части товара (на случай производственных и монтажных неисправностей и/или неисправных деталей) распространяется наша гарантия.
 - Использование продукта в нарушение методов или условий, указанных в руководстве. Неправильное или ненадлежащее техническое обслуживание, неправильное использование или злоупотребление, использование, противоречащее экологическим требованиям, указанным в руководстве пользователя устройства.
 - В случае неисправности из-за неправильного обращения (удара, падения) после доставки устройства потребителю;
- Обязательства по бесплатному ремонту аннулируются в случае неисправностей из-за недостаточной подачи воздуха, использования товара в условиях повышенной влажности, запыленности или высокой температуры, или использования в агрессивных средах, несчастных случаев, ударов, электрических (изменения напряжения).
- Неисправное использование машины определяется авторизованным сервисным центром.



w w w . k e f . c o m . t r

Filtro

Coffee Maker

Филтр-кофемашина

KEF ENDÜSTRİYEL

İMALAT İTHALAT İHRACAT TURİZM TİCARET LTD. ŞTİ.

TEL:+90 (216)471 53 64 FAX:+90 (216) 661 24 19

Ferhatpaşa Mah. G-27 Sk. No:17

Ataşehir-İstanbul / TÜRKİYE