



Печи томления

Простое управление

300-TH	750-SK
500-TH	1000-SK
750-TH	1200-SK
1000-TH	1750-SK
1200-TH	
1750-TH	



MN-46713-RU

REV.02
4/21

RU

For the most current manual, visit alto-shaam.com
Die neueste Fassung des Handbuchs finden Sie auf alto-shaam.com
Pour la dernière version du manuel, visiter alto-shaam.com
Para obtener el manual más actual, visite alto-shaam.com
Ga voor de meest recente handleiding naar alto-shaam.com
За самой последней версией руководства обращайтесь на сайт alto-shaam.com
要查看当前最新手册，请访问 alto-shaam.com



Информация изготовителя

Авторское право	<p>© Copyright 4/21 by Alto-Shaam, Inc.</p> <p>Все права сохраняются.</p> <p>Данное руководство и его отдельные части не могут воспроизводиться или использоваться какими бы то ни было способами без предварительного письменного разрешения компании Alto-Shaam, Inc.</p>
Товарные знаки	<p>Все товарные знаки, упоминаемые в этой документации, являются собственностью их владельцев.</p>
Изготовитель	<p>Alto-Shaam, Inc.</p> <p>P.O. Box 450</p> <p>W164 N9221 Water Street</p> <p>Menomonee Falls, WI 53052</p>
Исходные инструкции	<p>Перевод оригинального руководства.</p>

Круглосуточная (24/7) аварийная ремонтная служба Alto-Shaam

Позвоните

Позвоните в наш работающий 24 часа в сутки центр вызова аварийной службы по тел. в США 800-558-8744 для немедленного доступа к официальному местному агентству по обслуживанию вне обычных рабочих часов. Доступ к аварийной службе предоставляется исключительно владельцам оборудования Alto-Shaam. На территории США он предоставляется по номеру бесплатного телефона Alto-Shaam.

Доступность

Аварийная служба доступна семь дней в неделю, включая праздничные дни.

Эта страница намеренно оставлена пустой.

Информация изготовителя	2
Введение	3
Круглосуточная (24/7) аварийная ремонтная служба Alto-Shaam .	3
Содержание	5
Техника безопасности	7
Значение сигнальных слов	7
Меры безопасности	8
Эксплуатация	11
Элементы управления	11
Включение и выключение печи	12
Обновление программного обеспечения с помощью USB-накопителя	13
Где посмотреть версию ПО	16
Запасные части	19
Идентификация компонентов	19
Идентификация передней панели	20
Идентификация задней панели	21
Идентификация панелей доступа к компонентам	22
Панель управления	23
300-ТН—Электрические компоненты	24
500-ТН, 750-ТН/SK, 1000-ТН/SK—Электрические компоненты	25
1250-ТН/SK, 1750-ТН/SK—Электрические компоненты	26
Идентификация внутренних компонентов	37
Внутренние компоненты	38
Техобслуживание	39
График технического обслуживания	39
Очистка печи	41
Поиск и устранение неисправностей	43
Коды ошибки	43
Что делать в случае сбоя электропитания	45
Как заменить этикетку с языковым обозначением	47
Оповещение верхнего предела	49
Печь не нагревается.	50
Термощуп не работает	51
Не работает функция копчения	52
Перегрев печи	54
Схема	57

СОДЕРЖАНИЕ

Значение сигнальных слов

В данном руководстве в соответствующих случаях содержатся сигнальные слова. Необходимо соблюдать указания, обозначенные этими сигнальными словами, для снижения риска смерти, травм или повреждения оборудования. Значение этих сигнальных слов приведено ниже.

**ОПАСНО**

Слово «Опасно» указывает на опасную ситуацию, которая, если ее не устранить, приведет к тяжелым травмам или смерти.

**ПРЕДОСТЕРЕЖЕНИЕ**

Слово «Предостережение» указывает на опасную ситуацию, которая, если ее не устранить, может привести к тяжелым травмам или смерти.

**ПРЕДУПРЕЖДЕНИЕ**

Слово «Предупреждение» указывает на опасную ситуацию, которая, если ее не устранить, может привести к незначительным травмам или травмам средней тяжести.

УВЕДОМЛЕНИЕ

Слово «Уведомление» указывает на ситуацию, которая, если ее не устранить, может привести к повреждению имущества.



ПРИМЕЧАНИЕ: Слово «Примечание» указывает на дополнительную информацию, являющуюся важной для понимания понятия или процедуры.

Меры безопасности

Перед началом работы

Прочтите и изучите все инструкции, приведенные в данном руководстве.

Меры электробезопасности

Соблюдайте следующие меры электробезопасности при использовании прибора:

- Подключайте прибор к заземленной розетке. Не используйте прибор, если он не заземлен должным образом. Обратитесь к электрику, если есть сомнения в том, надежно ли заземлена используемая розетка.
- Держите кабель вдали от горячих поверхностей.
- Не пытайтесь самостоятельно осуществлять ремонт прибора или его кабеля и вилки.
- Не используйте прибор, если кабель или вилка повреждены.
- Не погружайте кабель или вилку в воду.
- Не допускайте свисания кабеля с края стола или стойки.
- Не используйте удлинитель.

Меры предосторожности при использовании

Соблюдайте следующие меры предосторожности при использовании прибора:

- Используйте данный прибор только для разогрева или приготовления еды.
- Храните жидкости или продукты, которые могут стать жидкими при нагревании, на уровне глаз или ниже, чтобы они всегда были видны.
- Всегда открывайте дверцу прибора очень медленно. Утечка горячего пара может привести к серьезным травмам.
- При наполнении и освобождении прибора используйте соответствующие принадлежности и защитную одежду, такую как рукавицы-прихватки.
- Соблюдайте осторожность при использовании прибора. Пол непосредственно рядом с прибором может стать скользким.
- Не закрывайте и не блокируйте отверстия данного прибора.
- Не накрывайте полки и другие части прибора металлической фольгой.
- Не используйте прибор вблизи воды, например рядом с раковиной, в местах с повышенной влажностью, рядом с бассейном или в аналогичных местах.

Меры предосторожности при техническом обслуживании

Соблюдайте следующие меры предосторожности при техническом обслуживании прибора:

- Соблюдайте меры предосторожности, приведенные в руководстве, на бирках и на наклейках, прикрепленных к прибору или поставляемых с ним.
- Очищайте печь только после ее отключения от источника питания.
- Не храните прибор на улице.
- Не чистите прибор металлическими абразивными губками.
- При очистке прибора не используйте агрессивные химические вещества.
- Не используйте шланг или струю воды для очистки прибора.
- Не используйте камеру прибора для хранения.
- Не оставляйте внутри прибора легковоспламеняющиеся материалы, кухонные принадлежности или продукты, когда прибор не используется.

Продолжение на след. стр.

Продолжение с предыдущей стр.

Обучение операторов

Все сотрудники, использующие прибор, должны пройти соответствующее обучение для операторов. Перед использованием прибора:

- Прочтите и изучите инструкции по эксплуатации, содержащиеся во всех документах, поставляемых вместе с прибором.
- Изучите расположение и правильное использование всех средств управления.
- Храните данное руководство и все инструкции, диаграммы, схемы, перечни деталей, уведомления и наклейки вместе с прибором, если прибор продается или перемещается в другое место.
- При необходимости свяжитесь с Alto-Shaam для получения дополнительного обучения.

Квалификация оператора

К использованию прибора допускаются только квалифицированные обученные сотрудники, которые:

- Прошли надлежащее обучение использованию прибора.
- Имеют опыт работы на предприятиях общественного питания и опыт использования промышленных приборов.

Прибор не должен использоваться:

- Лицами (включая детей) с ограниченными физическими, сенсорными или умственными способностями, а также с недостатком опыта и знаний, если только использование ими прибора не осуществляется под контролем лица, ответственного за их безопасность.
- Людьми под воздействием наркотических веществ или алкоголя.

- Необходимо присматривать за детьми и не разрешать им играть с прибором.
- Детям не следует чистить и обслуживать прибор.

Состояние прибора

Используйте прибор только в случае, если:

- Все средства управления работают правильно.
- Прибор установлен правильно.
- Прибор очищен.
- Наклейки на приборе легко читаются.

Обслуживание прибора

- К обслуживанию или ремонту прибора допускаются только обученные сотрудники. Ремонтные работы, которые выполняются не авторизованным сервисным центром и не квалифицированным техническим специалистом, влекут за собой аннулирование гарантии и отмену всех обязательств Alto-Shaam.
- Во избежание серьезных травм, летального исхода или повреждения имущества уполномоченный сервисный центр или квалифицированный технический специалист должны проверять и обслуживать прибор по крайней мере каждые двенадцать (12) месяцев.
- Свяжитесь с Alto-Shaam для получения контактов авторизованного сервисного центра в вашем регионе.

Продолжение на след. стр.

Продолжение с предыдущей стр.

Средства индивидуальной защиты (СИЗ)

При чистке устройства используйте следующие средства индивидуальной защиты (СИЗ).

- Защитные перчатки
- Защитная одежда
- Защитные очки
- Защитная маска для лица

Использование ограничительных устройств

Ограничительное устройство (трос) должно быть установлено на любое оборудование с жесткопроводным подключением и колесиками. Трос должен:

- Быть прикреплен к конструкции здания.
- Ограничьте перемещение прибора, не вызывая вместе с тем механическое напряжение шнура питания.

Точка подключения троса расположена на задней панели прибора.

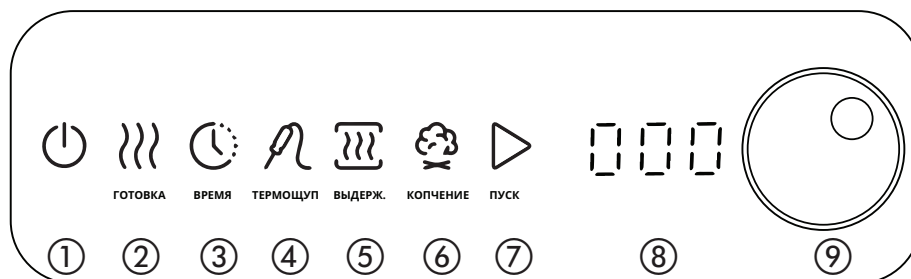
Трос не поставляется и не производится заводом-изготовителем.

Обучение техников по обслуживанию

К техобслуживанию или ремонту этого устройства допускаются только обученные работники. Техники по обслуживанию должны быть осведомлены о действующих нормах и стандартах, установленных соответствующими агентствами, такими как:

- Национальная ассоциация противопожарной защиты (NFPA)
- Национальная система стандартов по электротехнике (NEC)
- Работодатель техника по обслуживанию

Элементы управления



TN-TS-008703

Элемент	Описание	Функция
1	Значок питания	Коснитесь для включения или выключения печи.
2	Значок приготовления	Коснитесь, чтобы установить температуру приготовления.
3	Значок времени	Коснитесь для приготовления по времени.
4	Значок термощупа	Коснитесь для приготовления по термощупу.
5	Значок томления	Коснитесь, чтобы установить температуру томления.
6	Значок копчения (Только для печей с функцией копчения)	Коснитесь, чтобы установить время копчения.
7	Значок запуска	Коснитесь, чтобы начать приготовление, томление или копчение. Нажмите и удерживайте для остановки текущей программы печи.
8	ЖК-дисплей	Отображает время, температуру, настройки и коды ошибок
9	Регулятор	Используется для установки или подтверждения времени и температуры или изменения настроек. Нажмите и удерживайте для доступа к меню настроек.


Включение и выключение печи

Перед началом работы

Печь должна быть подключена к электросети.

Включение и отключение печи

Чтобы включить или выключить печь, выполните следующие действия.

Шаг	Действие
1.	<p>Коснитесь значка питания ①, чтобы включить печь.</p>  <p style="text-align: right; font-size: small;">TH-TS-008711</p>
2.	<p>Нажмите и удерживайте значок питания ① в течение не менее 5 секунд, чтобы выключить печь.</p>

Результат

Печь включена или выключена.

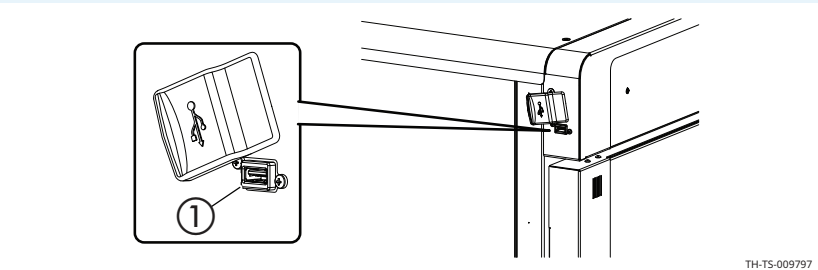


Обновление программного обеспечения с помощью USB-накопителя

Перед началом работы

- Вам потребуется USB-накопитель с обновлением ПО.
- Убедитесь, что печь включена, но не находится в режиме приготовления или томления.
- Запишите версии ПО, установленного на печи. См. раздел *Где посмотреть версию ПО*.

Последовательность операций

Чтобы обновить программное обеспечение, выполните следующие действия.

Шаг	Действие
1.	<p>Подключите USB-накопитель к порту ①.</p>  <p style="text-align: right; font-size: small;">ТН-TS-009797</p>
2.	<p>Нажмите и удерживайте регулятор для доступа к меню настроек.</p>  <p style="text-align: right; font-size: small;">ТН-TS-008727</p>
3.	<p>Поворачивайте регулятор до тех пор, пока на панели управления не отобразится «USB».</p> <p>Нажмите на регулятор для доступа к меню USB.</p>  <p style="text-align: right; font-size: small;">ТН-TS-009799</p>

Продолжение на след. стр.

Продолжение с предыдущей стр.

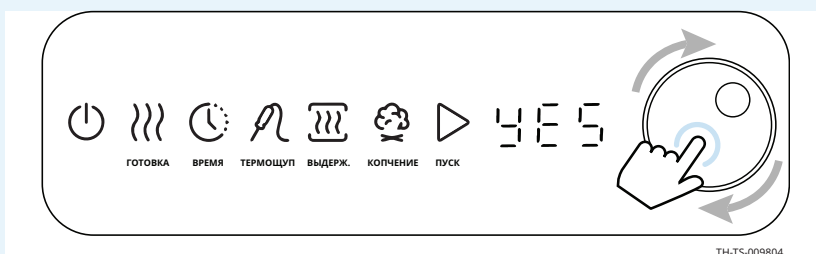
4. **Поворачивайте** регулятор до тех пор, пока на дисплее не появится надпись «Prog».

Нажмите на регулятор, чтобы выбрать «Prog».



5. **Поверните** регулятор в положение «Yes» (Да).

Нажмите на регулятор, чтобы выбрать «Yes» (Да) и начать обновление.



Блок управления посчитает до 99, выполнит флэш-программирование версии ПО, а затем снова посчитает до 99.

После обновления программного обеспечения на дисплее появится сообщение «Done» (Готово). Коснитесь значка питания, чтобы возобновить работу.



6. **Извлеките** USB-накопитель.

Продолжение на след. стр.

Продолжение с предыдущей стр.

Результат

Программное обеспечение обновлено.

В качестве альтернативы использованию функции «Prog» программное обеспечение также можно обновить, выполнив следующие действия:

- Выключите выключатель на задней панели или отключите печь от электросети.
- Подключите USB-накопитель к порту на боковой панели печи.
- Включите выключатель на задней панели или снова включите печь.

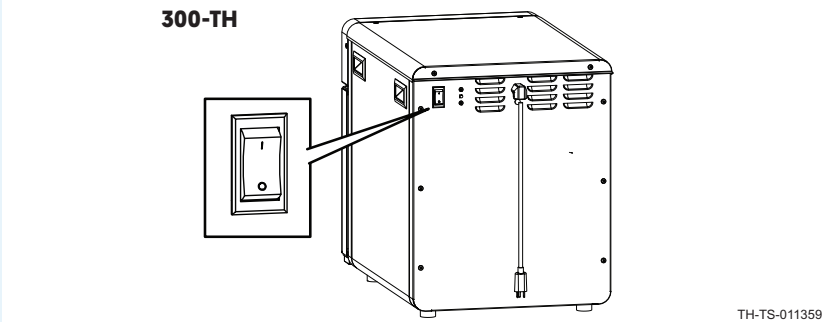
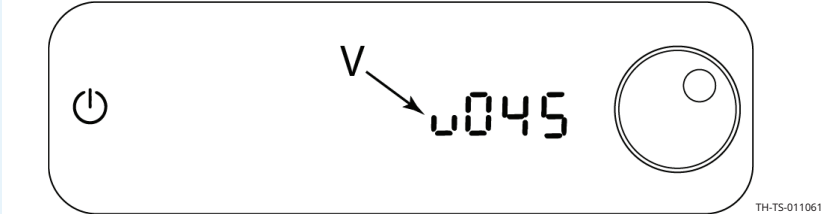
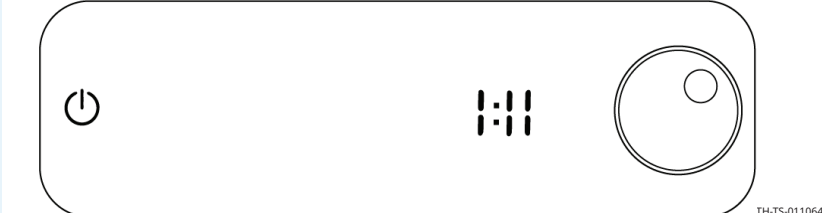
Программное обеспечение будет обновлено автоматически.

Не извлекайте USB-накопитель во время обновления.

Где посмотреть версию ПО

Последовательность операций

Чтобы посмотреть версию программного обеспечения, выполните следующие действия.

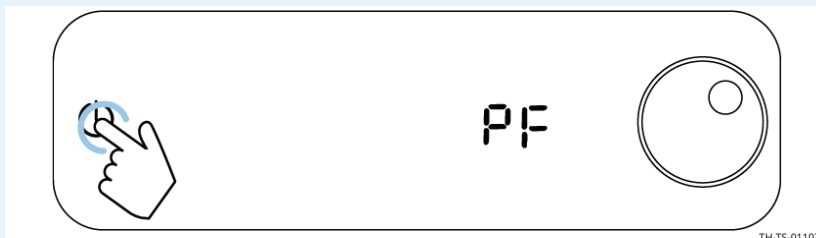
Шаг	Действие
1.	<p>Отключите и снова включите электропитание печи.</p> <p>ПРИМЕЧАНИЕ: Для печей ТН-300 можно использовать выключатель питания.</p>  <p style="text-align: right;">ТН-TS-011359</p>
2.	<p>Отобразится версия программного обеспечения интерфейсной платы (ІВ). Запишите этот номер.</p>  <p style="text-align: right;">ТН-TS-011061</p> <p>Отобразится версия программного обеспечения платы управления (СВ). Числа слева от двоеточия отображаются в шестнадцатеричном формате. Запишите этот номер.</p> <p>ПРИМЕЧАНИЕ: Версия платы управления 1.11 будет обозначаться как 1:11, а версия 111.11 будет записана в формате 6F:11. Числа справа от двоеточия отображаются в обычном формате.</p>  <p style="text-align: right;">ТН-TS-011064</p>

Продолжение на след. стр.

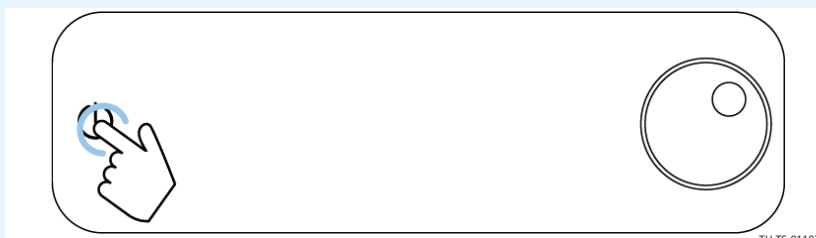
Продолжение с предыдущей стр.

3. Отображается сообщение о сбое питания (PF).

Нажмите на значок питания, чтобы удалить информацию о сбое питания (PF).



4. Дисплей погаснет. **Коснитесь** значка питания.



Дисплей включится, и на нем отобразятся значки.



Результат

Вы посмотрели версию ПО.

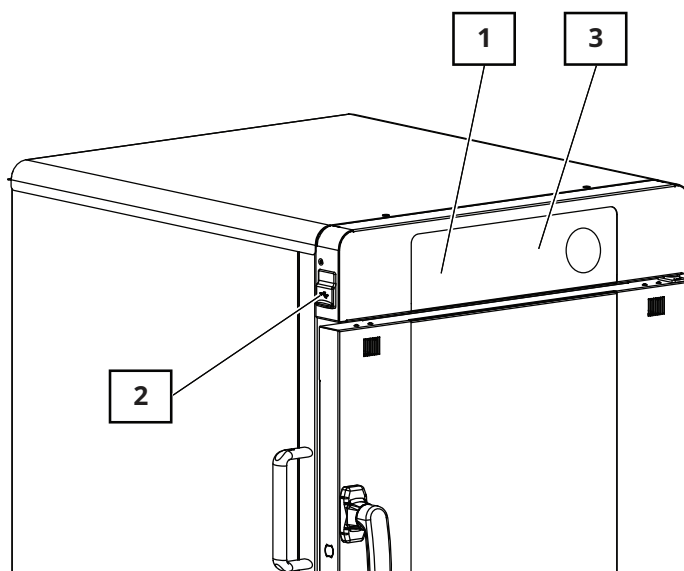
Эта страница намеренно оставлена пустой.

Идентификация компонентов



ЗАПАСНЫЕ ЧАСТИ

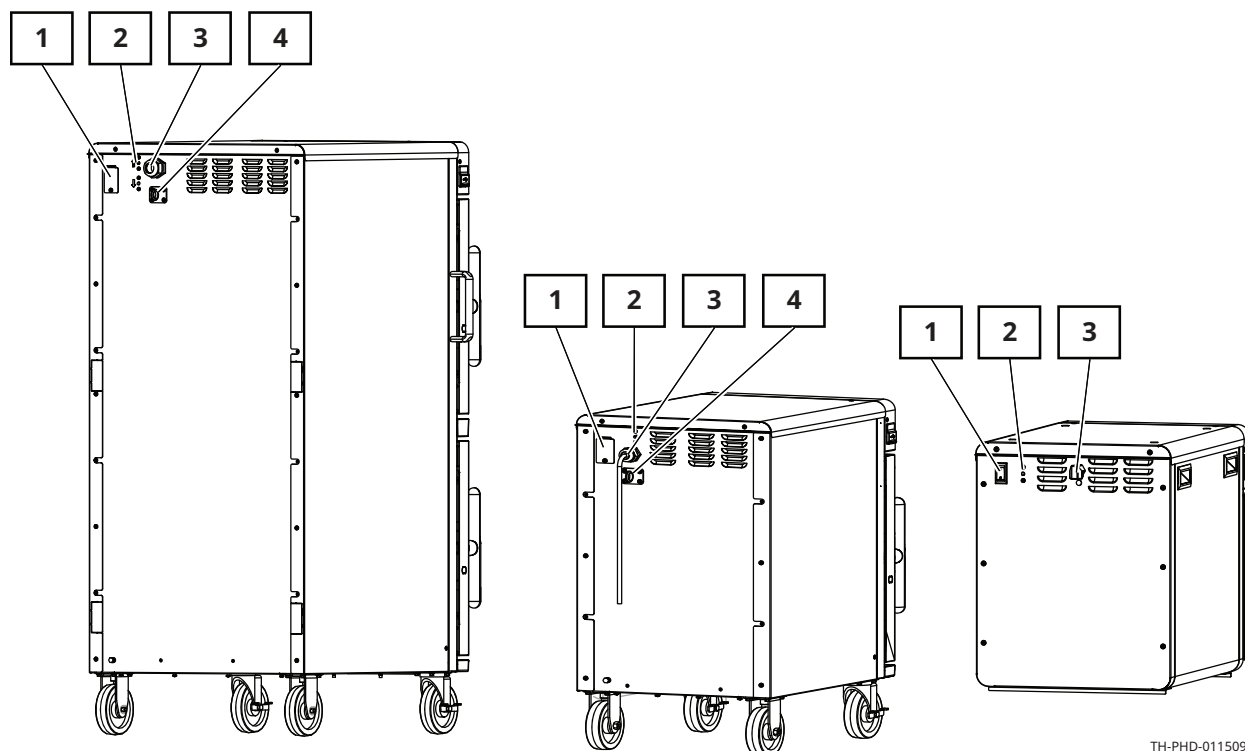
Идентификация передней панели



TH-PHD-011659

Номер	Описание
1	Кнопка включения/выключения
2	Порт USB
3	Дисплей панели управления

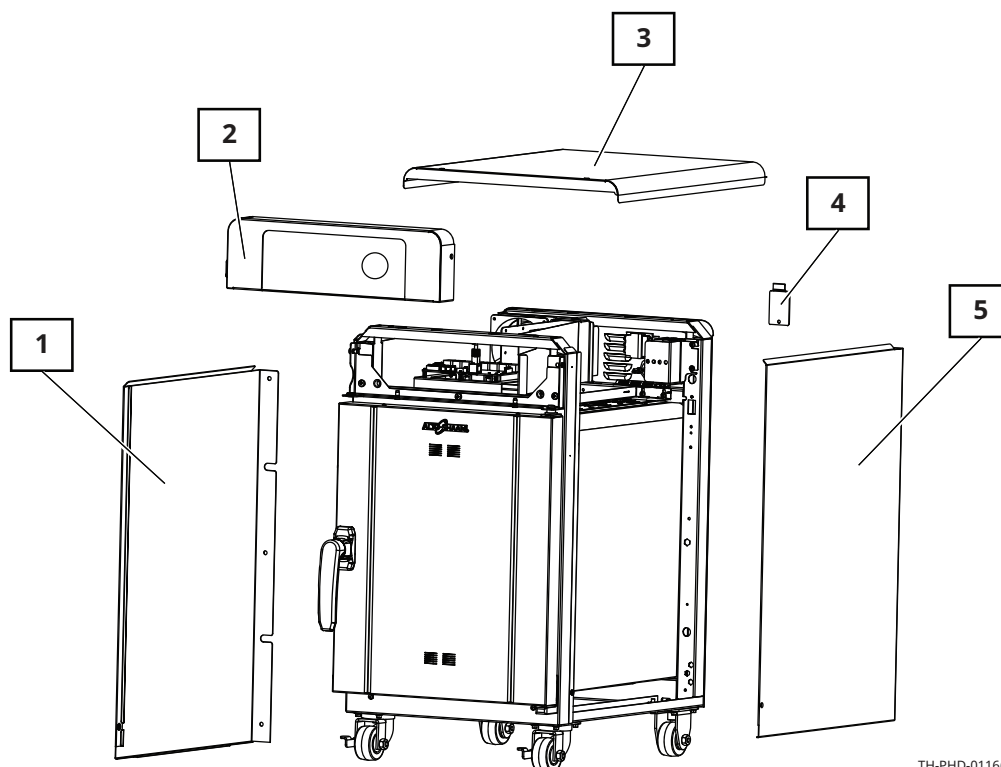
Идентификация задней панели



TH-PHD-011509

Номер	Описание
1	Автоматические выключатели Выключатель (только TH-300)
2	Верхние пределы
3	Подача питания
4	Страховочное кольцо

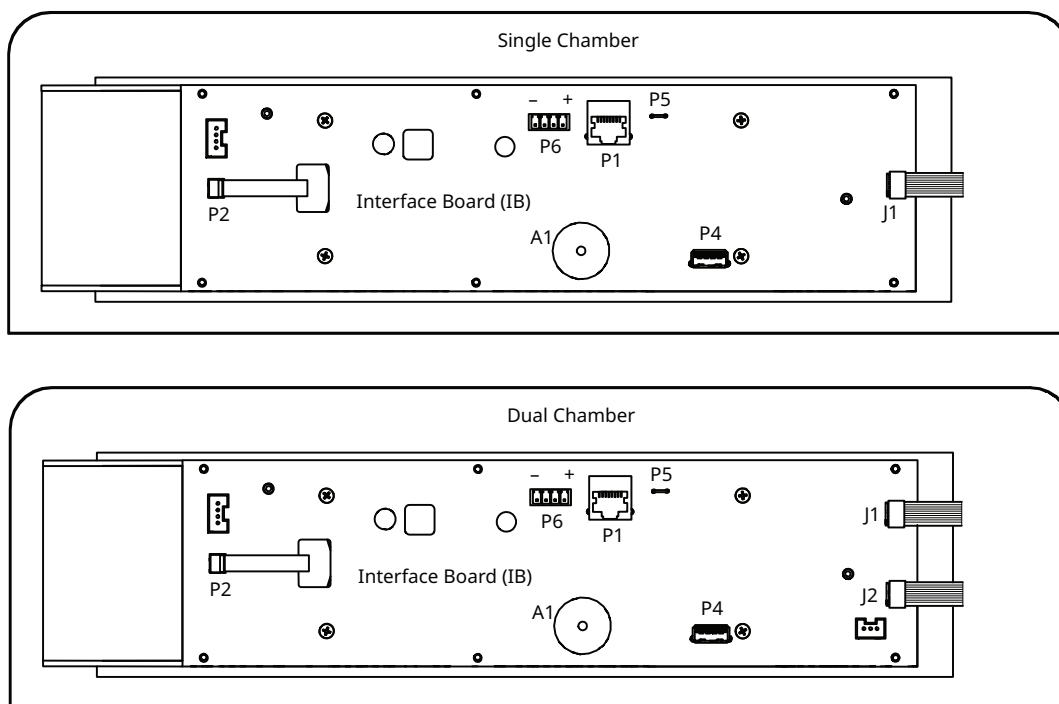
Идентификация панелей доступа к компонентам



TH-PHD-011662

Номер	Описание	Доступ к элементам
1	Левая панель	Клеммная колодка нагревательного элемента
2	Панель управления	Интерфейсная плата
3	Верхняя сервисная панель	Электрические компоненты
4	Панель доступа к автоматическим выключателям	Автоматические выключатели (500-ТН и выше)
5	Правая панель	—

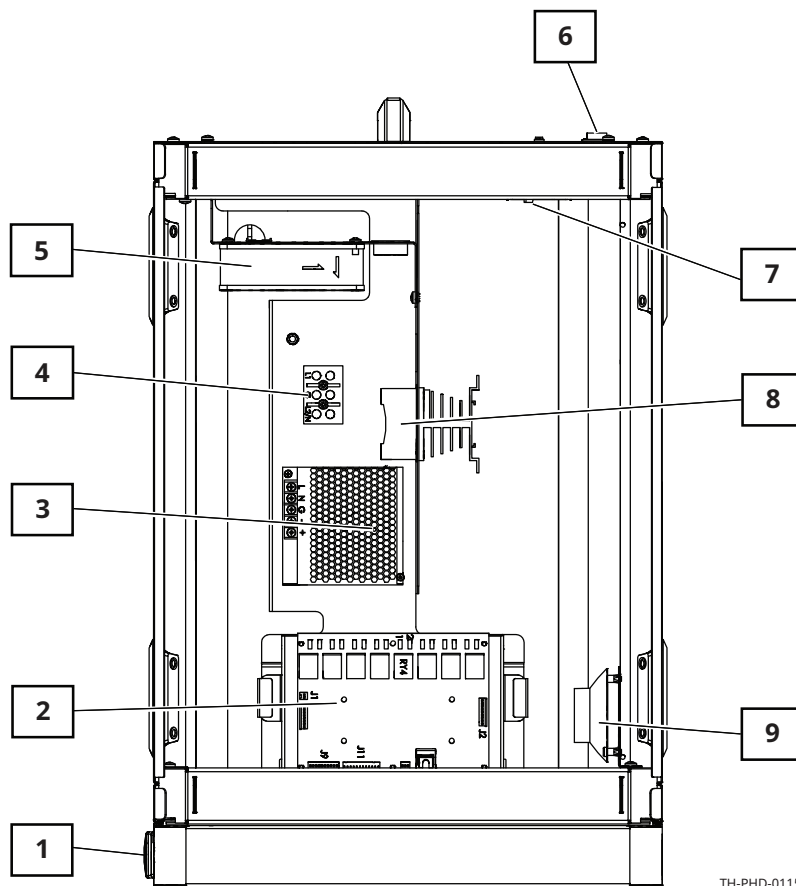
Панель управления



TH-PHD-011665

Номер	Описание
A1	Сигнализация, звуковой сигнал
J1	Сенсор, верхняя камера
J2	Сенсор, нижняя камера
P1	RJ485 Modbus
P2	Кодировщик (диск)
P4	USB
P5	Заземление на массу
P6	12 В пост. тока

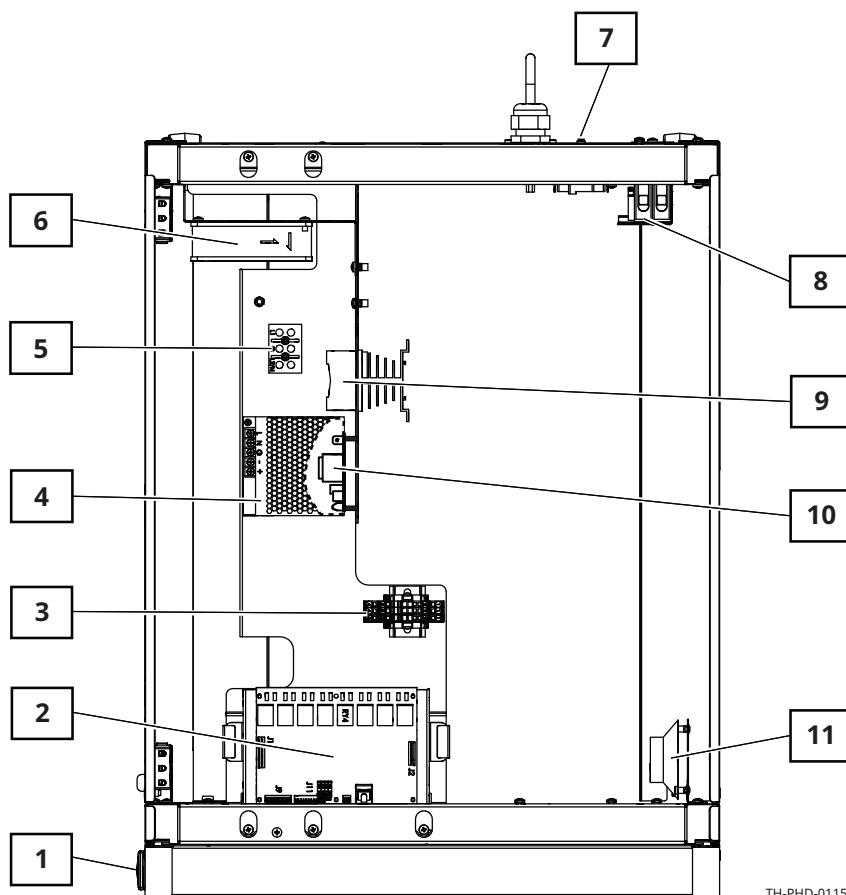
300-TH—Электрические компоненты



TH-PHD-011521

Номер	Описание	Номер	Описание
1	Порт USB	6	Выключатель
2	Плата управления	7	Концевой выключатель
3	Источник питания постоянного тока 12 В	8	Твердотельное реле (SSR)
4	Клеммные колодки (L1, GND, L2/N)	9	Динамик
5	Охлаждающий вентилятор	—	—

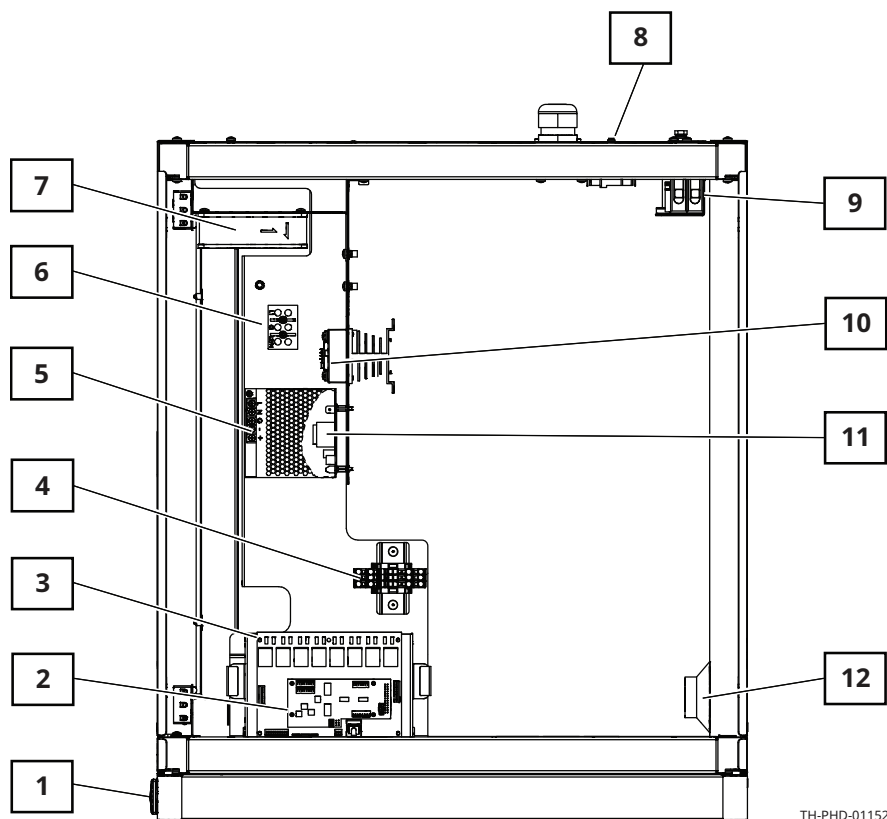
500-TH, 750-TH/SK, 1000-TH/SK— Электрические компоненты



TH-PHD-011524

Номер	Описание	Номер	Описание
1	Порт USB	7	Концевой выключатель
2	Плата управления	8	Автоматические выключатели
3	Клеммные блоки	9	Твердотельное реле (SSR)
4	Источник питания постоянного тока 12 В	10	Контроль напряжения
5	Клеммные колодки (L1, GND, L2/N)	11	Динамик
6	Охлаждающий вентилятор	—	—

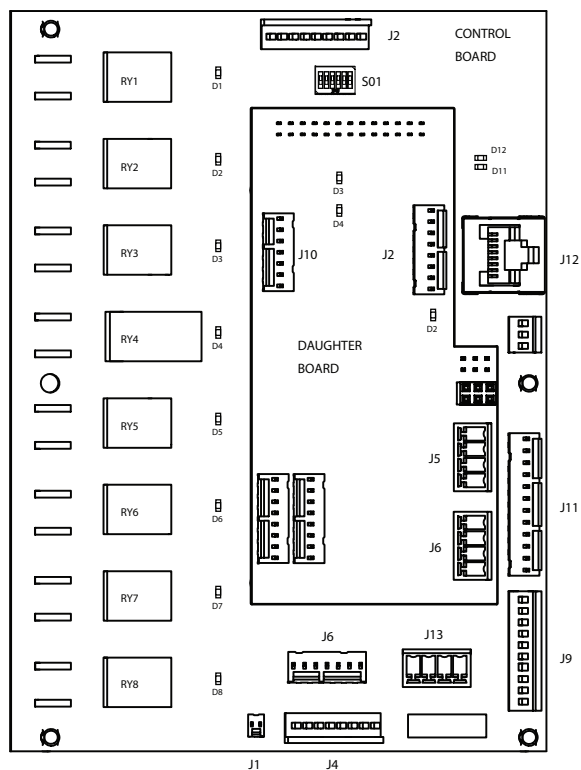
1250-TH/SK, 1750-TH/SK—Электрические КОМПОНЕНТЫ



TH-PHD-011527

Номер	Описание	Номер	Описание
1	Порт USB	7	Охлаждающий вентилятор
2	Дочерняя плата	8	Концевые выключатели
3	Плата управления	9	Автоматические выключатели
4	Клеммные блоки	10	Твердотельное реле (SSR)
5	Источник питания постоянного тока 12 В	11	Контроль напряжения
6	Клеммные колодки (L1, GND, L2/N)	12	Динамик

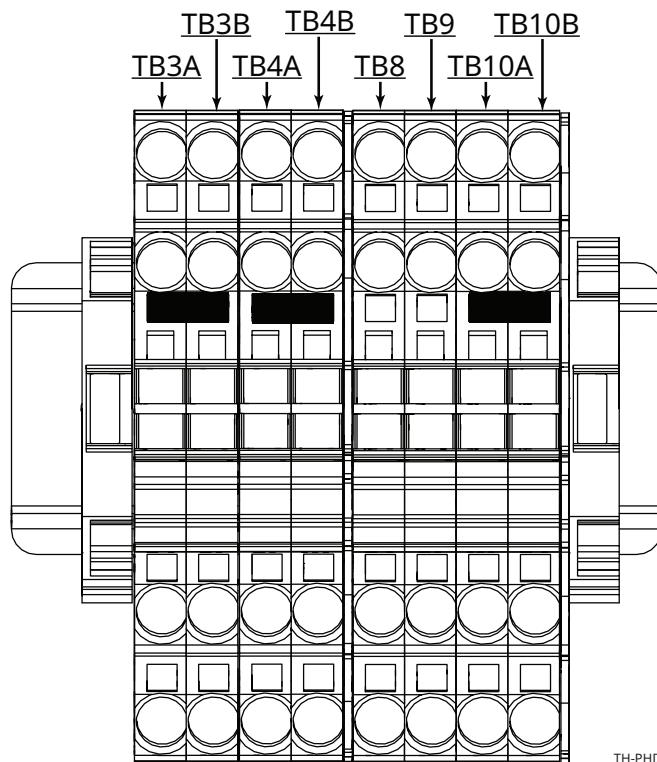
Плата управления (СВ) и дочерняя плата (DB)



TH-PHD-011530

Номер	Описание (СВ)	Номер	Описание (СВ)	Номер	Описание (DB)
RY1-D1	Камера копчения; нижняя печь	D12	Индикатор	D2	5 В пост. тока
RY2-D2	Камера копчения; верхняя печь	J1	Контроль напряжения	J2	Термошупы Датчик температуры в нижней камере
RY3-D3	Не используется	J2	Источник питания постоянного тока 12 В	J5	Подсветка ручки дверцы
RY4-D4	Вентилятор	J4	Термошупы Датчик температуры верхней камеры	J6	Подсветка ручки дверцы
RY5-D5	Замок; нижняя печь	J6	Термошупы	J10	Термошупы
RY6-D6	Замок; верхняя печь	J9	Дверные выключатели Верхние пределы	—	—
RY7-D7	Не используется	J10	Подсветка камеры	—	—
RY8-D8	Не используется	J12	Ethernet; интерфейсная плата	—	—
D11	Индикатор	S01	DIP-переключатели ВКЛ. 1=Резерв 2=Двойная камера 3=208–240 В 4=Элемент копчения 5=Защелка 6=Демонстрация	—	—

Клеммные блоки

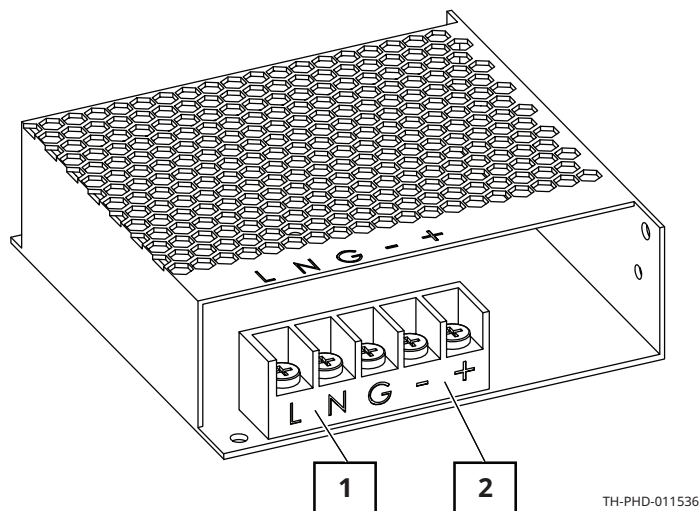


TH-PHD-011533

Номер	Описание	Модель
TB3A	L1	750, 1000, 1200, 1750
TB3B	Функция копчения	1200, 1750
TB4A	L2/N	750, 1000, 1200, 1750
TB4B	Функция копчения	1200, 1750
TB8	DC; подсветка верхней камеры	1200
TB9	DC; подсветка нижней камеры	1200
TB10A	Постоянный ток + освещение	1000, 1200, 1750
TB10B	Постоянный ток + освещение	1200

Источник питания постоянного тока 12 В

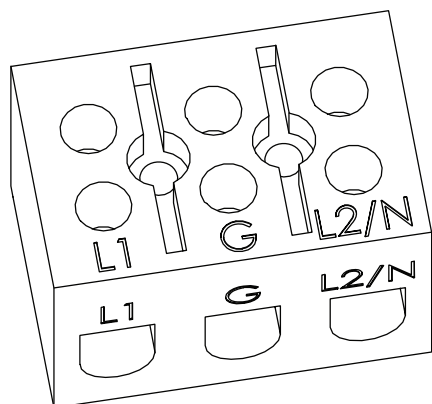
Подает напряжение постоянного тока на панель управления и выключатель.



TH-PHD-011536

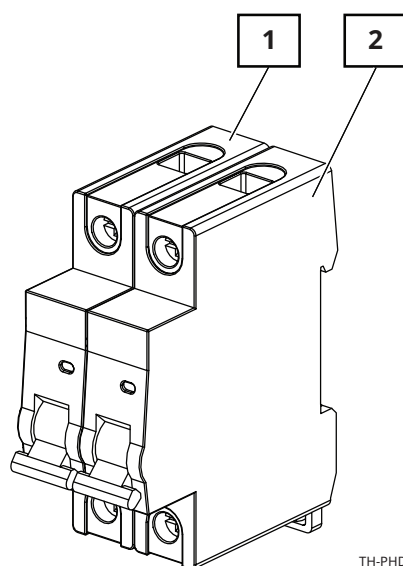
Номер	Описание
1	Клеммы 120–240 В переменного тока
2	Клеммы 12 В постоянного тока

Клеммные колодки (L1, GND, L2/N)



TH-PHD-011539

Автоматические выключатели



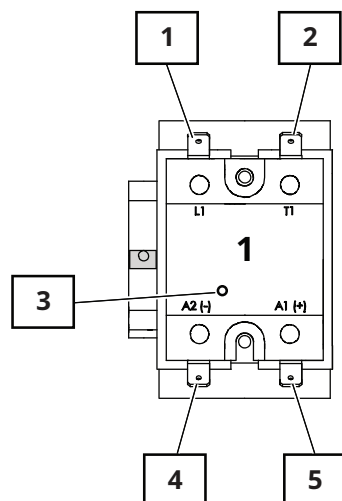
TH-PHD-011542

Номер	Описание
1	Автоматический выключатель L1
2	Автоматический выключатель L2/N

Твердотельное реле (SSR)

Единственная камера

Управление нагревательными элементами.



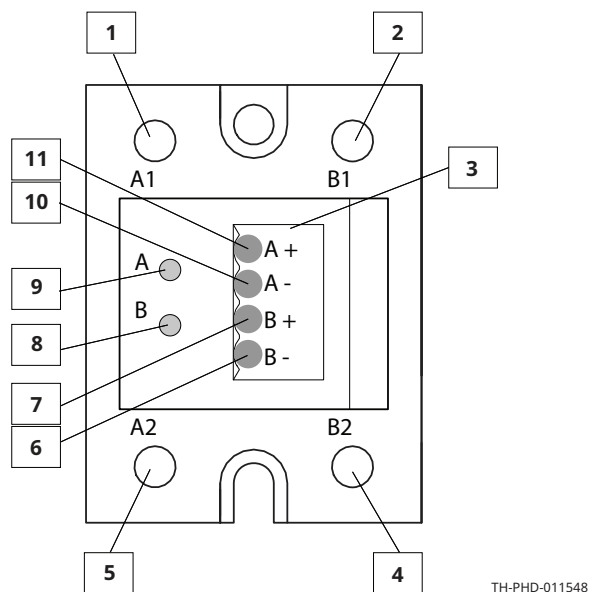
TH-PHD-011545

Номер	Описание
1	Клемма L1, напряжение линии переменного тока на блок SSR
2	Клемма T1, напряжение под нагрузкой переменного тока на нагревательный элемент
3	Сигнал для индикатора нагрева
4	Клемма A2 (-), управляющее напряжение постоянного тока от панели управления к твердотельному реле
5	Клемма A2 (+), управляющее напряжение постоянного тока от панели управления к твердотельному реле

Продолжение на следующей странице

Продолжение предыдущей страницы

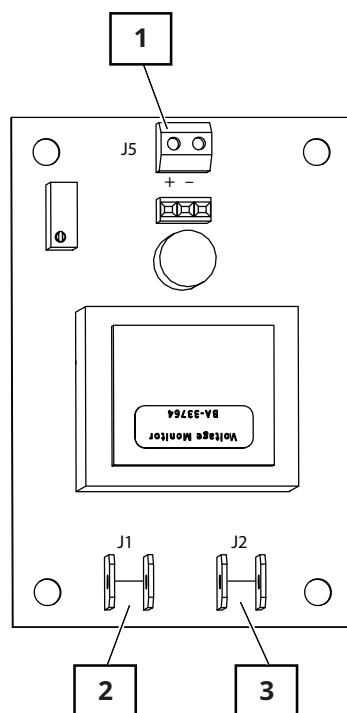
Две камеры



TH-PHD-011548

Номер	Описание
1	Клемма A1, цепь A
2	Клемма B1, цепь B
3	Соединитель
4	Клемма B2, цепь B
5	Клемма A2, цепь A
6	Цепь B, пост. ток (-) с платы управления
7	Цепь B, пост. ток (+) с платы управления
8	Цепь B, индикатор включения нагрева
9	Цепь A, индикатор включения нагрева
10	Цепь A, пост. ток (-) с платы управления
11	Цепь A, пост. ток (+) с платы управления

Контроль напряжения (только для печей 208–240 В)



TH-PHD-011551

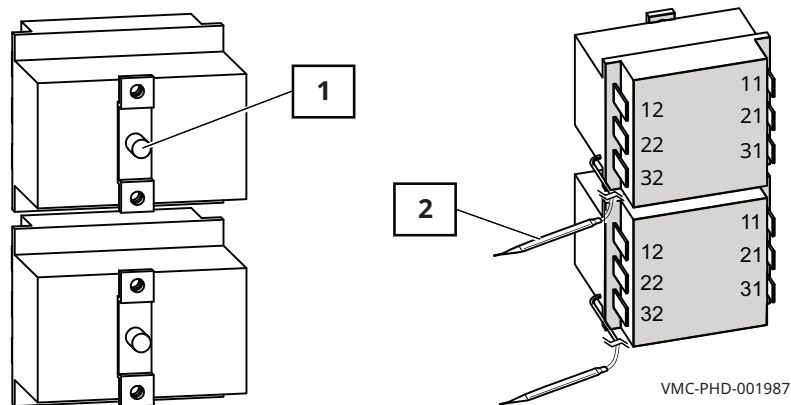
Вход	Диапазон постоянного тока
200–209	4,58–5,00
210–219	4,17–4,53
220–229	3,82–4,13
230–239	3,51–3,78
240–249	3,22–3,48
250+	3,20

Номер	Описание
1	Выход постоянного тока J5
2	Вход переменного тока J1
3	Вход переменного тока J2

Концевые выключатели

Сбрасываются до исходных значений

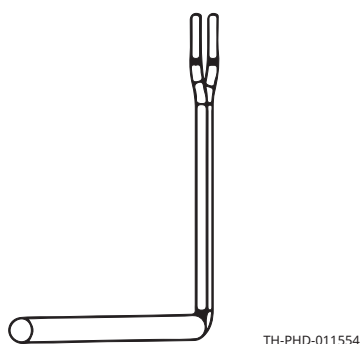
Контакты размыкаются при 149°C



Номер	Описание
1	Кнопка сброса
2	Термопатрон

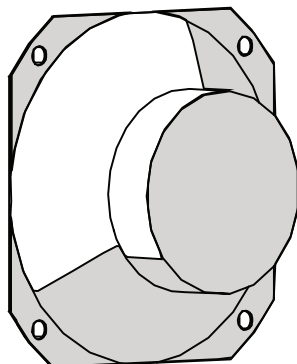
Датчик температуры воздуха в камере

100 Ом при 0°C



Динамик

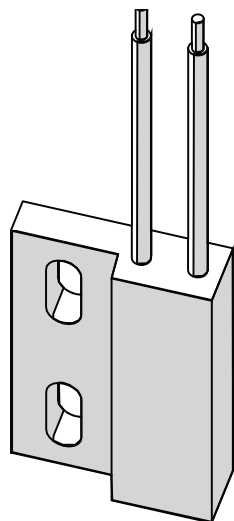
8 Ohms



VMC-PHD-001995

Дверной выключатель

- **Дверца закрыта:** 0 Ом; 0 В постоянного тока между блоками 1 и 2 (верхняя камера) или 5 и 6 (нижняя камера) разъема J9 на плате управления.
- **Дверца открыта:** бесконечное сопротивление; 8 В постоянного тока между блоками 1 и 2 (верхняя камера) или 5 и 6 (нижняя камера) разъема J9 на плате управления.



VMC-PHD-001999

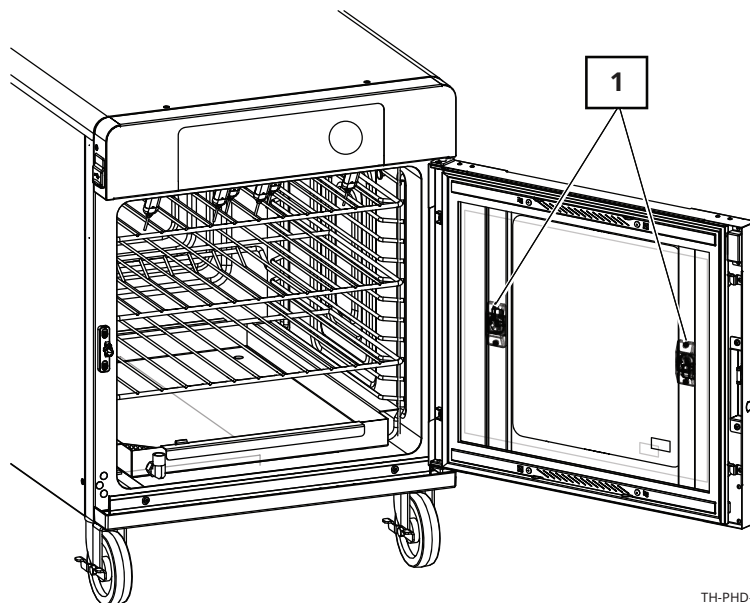
Вентилятор

- Защита полного сопротивления
 - 240 В
 - 581 Ом
-



VMC-PHD-002011

Идентификация внутренних компонентов



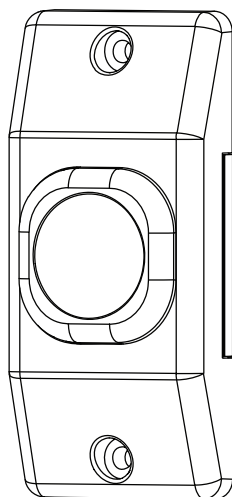
TH-PHD-011668

Номер	Описание
1	Подсветка камеры

Внутренние компоненты

Подсветка камеры

12 VDC



VMC-PHD-007587

График технического обслуживания

Требования

- Ознакомьтесь с разделом «Очистка печи».
- Убедитесь, что печь остыла и выключена: температура внутри камеры не должна превышать 60 °C (140 °F).

Ежедневно

Для ежедневного обслуживания выполните следующие действия.

- См. раздел «Очистка печи» и следуйте инструкциям по ежедневной очистке.
- **Проверьте** экран на наличие трещин или отслоения. При необходимости обратитесь в отдел технического обслуживания.

Еженедельно

Для еженедельного обслуживания выполните следующие действия.

- См. раздел «Очистка печи» и следуйте инструкциям по еженедельной очистке.
- **Проверьте** печь на наличие повреждений или незакрепленных деталей.

Ежемесячно

Для ежемесячного обслуживания выполните следующие действия.

- **Осмотрите** прокладку дверцы.
- **Проверьте** герметичность прокладки стекла дверцы.
- **Проверьте** правильность работы вентиляционных отверстий дверцы камеры.
- **Осмотрите** боковые стеллажи, полки и направляющие полок на наличие повреждений.
- **Откалибруйте** съемный термощуп (при наличии)
- **Очистите** воздухозаборник охлаждающего вентилятора и отверстия выхода воздуха.
- **Осмотрите** винты ручки двери и затяните их при необходимости.
- **Осмотрите** элемент копчения (при наличии). При обнаружении деформации, трещин или разрывов выведите печь из эксплуатации и обратитесь к уполномоченному специалисту по техническому обслуживанию.

Ежегодно

Для ежегодного обслуживания выполните следующие действия.



ПРИМЕЧАНИЕ: Выполняется квалифицированным специалистом.

- **Проверьте и затяните** все проводные соединения.
- **Осмотрите** элемент копчения и его проводку.
- **Измерьте** потребляемый ток в каждой камере. Оцените работу коптильной камеры (при наличии).
- **Проверьте** нагревательные элементы на наличие короткого замыкания на землю.
- **Проверьте** состояние шнура и вилки.

Продолжение на след. стр.

Продолжение с предыдущей стр.

- **Проверьте** и затяните подключение шнура внутри зоны управления прибором.
 - **Осмотрите** управляющие вентиляторы охлаждения (при наличии).
 - **Измерьте** напряжение на участке.
 - **Осмотрите** и при необходимости отрегулируйте плату контроля напряжения.
 - **Осмотрите** и проверьте термощуп и розетку термощупа.
 - **Осмотрите** и проверьте функции и элементы управления.
-
- **Осмотрите** камеру на предмет структурной целостности.
 - **Убедитесь** в правильности формы и герметичности прокладок дверцы. При необходимости выполните замену или ремонт.
 - **Осмотрите** ручку и петли дверцы. При необходимости выполните замену или ремонт.
 - **Осмотрите** бампер по всему периметру.
 - **Осмотрите** колесики.
 - **Выполните** процедуру калибровки температуры камеры в соответствии с рекомендациями производителя.

Очистка печи

Перед началом работы



ПРЕДОСТЕРЕЖЕНИЕ: Опасность поражения электрическим током.

Установите переключатель питания в положение ВЫКЛ. и отключите печь от электросети перед ее очисткой.



ПРЕДУПРЕЖДЕНИЕ: Опасность получения ожога.

Перед очисткой убедитесь, что печь, поддоны для капель и решетки остыли.



ПРЕДУПРЕЖДЕНИЕ: Опасность, связанная с корродирующими материалами.

При очистке используйте средства защиты глаз и рук.

УВЕДОМЛЕНИЕ

Использование ненадлежащих процедур очистки приведет к повреждению печи и аннулированию гарантии.

Используйте аэрозольный очиститель только после полного отключения электропитания печи.

Не используйте для очистки стальные губки, проволочные щетки или скребки.

Ежедневная очистка

Для ежедневной очистки печи выполните следующие действия.

Шаг	Действие
1.	Убедитесь , что печь выключена и остыла: температура в камере не должна превышать 60 °С.
2.	Снимите все съемные предметы, такие как проволочные полки, боковые полки, съемный поддон и поддон для капель, после чего очистите их отдельно.
3.	Удалите пролитые жидкости с помощью одноразовых бумажных салфеток или влажной ткани.
4.	Протрите наружную поверхность печи и держатель поддона для капель влажной тканью.
5.	Протрите панель управления, вентиляционные отверстия, ручки и прокладки дверцы неабразивной нейлоновой губкой.
6.	Если печь оснащена дополнительной стеклянной дверцей, очистите каждую сторону стекла универсальным средством для мытья стекол.

Продолжение на след. стр.

Продолжение с предыдущей стр.

- | | |
|----|--|
| 7. | Протрите термощуп, кабель в сборе и штыри термощупа неабразивной нейлоновой губкой. Протрите термощупы одноразовой спиртовой салфеткой или дезинфицирующим раствором, рекомендованным для поверхностей, контактирующих с пищей. |
| 8. | Очистите наружную поверхность печи очистителем для нержавеющей стали. |

Еженедельная очистка

Для еженедельной очистки печи выполните следующие действия.

Шаг	Действие
1.	Установите переключатель питания в положение ВЫКЛ. и отключите прибор от электросети.
2.	Очистите внешнюю поверхность печи с помощью неабразивной нейлоновой губки.
3.	Распылите на внешнюю поверхность печи средство для полировки изделий из нержавеющей стали.
<div style="border: 1px solid #0070C0; padding: 5px; display: inline-block;"> УВЕДОМЛЕНИЕ Используйте только неедкие чистящие средства. Не распыляйте средство непосредственно на отверстия вентилятора в задней части печи. Не используйте чистящие средства, содержащие гидроксид натрия (щелочь) или фосфор. </div>	
4.	Распылите на внутренние поверхности печи средство для очистки. Подождите 3–5 минут.
5.	Очистите внутреннюю поверхность печи с помощью неабразивной нейлоновой губки.
6.	Очистите прокладку дверцы теплой водой с моющим раствором.
7.	Если печь оснащена дополнительной стеклянной дверцей, очистите каждую сторону стекла универсальным средством для мытья стекол.
8.	По завершении подключите прибор к электросети и установите переключатель питания в положение ВКЛ.

Результат

Печь очищена.

Коды ошибки

Код	Описание	Причина	Способ устранения
ProG	Ошибка контроллера	Неустраняемая ошибка	Позвоните в службу технической поддержки Alto-Shaam.
P111	Обрыв цепи термощупа 1 в верхнем отсеке	Обнаружено короткое замыкание проводов термощупа.	1. Подключение датчика 2. Датчик 3. Панель управления
P110	Короткое замыкание термощупа 1 в верхнем отсеке	Обнаружено короткое замыкание проводов датчика.	1. Подключение датчика 2. Датчик 3. Панель управления
P711	Обрыв цепи термощупа 1 в нижнем отсеке	Обнаружено короткое замыкание проводов термощупа	1. Подключение датчика 2. Датчик 3. Панель управления
P710	Короткое замыкание термощупа 1 в нижнем отсеке	Обнаружено короткое замыкание проводов датчика	1. Подключение датчика 2. Датчик 3. Панель управления
E-10	Короткое замыкание щупа камеры	Обнаружено короткое замыкание проводов датчика. Останавливает любую активную программу.	1. Подключение датчика 2. Датчик 3. Панель управления
E-11	Щуп камеры открыт	Обнаружено короткое замыкание проводов термощупа. Останавливает любую активную программу.	1. Подключение датчика 2. Датчик 3. Панель управления
E-31	Перегрев устройства	Слишком высокая температура на датчике камеры. Останавливает активную программу, если температура превышает 190 °С.	1. Охлаждающий вентилятор не работает 2. Не выполнены требования к установочному зазору
E-30	Недогрев устройства	Слишком низкая температура на датчике камеры.	Проблема с нагревательными элементами камеры
E-79	Повышенное напряжение	Неправильное напряжение питания	Исправьте напряжение питания
E-78	Пониженное напряжение	Неправильное напряжение питания	Исправьте напряжение питания
E-109	Верхний предел	Открыт верхний предел камеры. Останавливает любую активную программу.	Печь с этой ошибкой необходимо осмотреть в авторизованном сервисном центре Alto-Shaam.
E-b0	Замыкание печатной платы	Короткое замыкание датчика температуры печатной платы.	Сбой платы
E-b1	Разрыв цепи печатной платы	Разрыв цепи датчика температуры печатной платы.	Сбой платы

ПОИСК И УСТРАНЕНИЕ НЕИСПРАВНОСТЕЙ

E-b2	Перегрев печатной платы	Значение выше 70 °C на датчике температуры печатной платы.	1. Охлаждающий вентилятор не работает 2. Не выполнены требования к установочному зазору
E-bC	Сброс ОЗУ Bootloader EEPROM	Ошибка микросхемы загрузчика	Для сброса требуется выключить и снова включить питание
EFAп	Проверьте вентиляторы	Недостаточный поток внутреннего охлаждающего воздуха.	1. Фильтры охлаждающего вентилятора загрязнены 2. Охлаждающие вентиляторы не работают 3. Не выполнены требования к установочному зазору
UE01	Ошибка USB (USB отсутствует)	USB отсутствует	Вставьте USB-кабель, USB-кабель неисправен
UE02	Нет такого файла на USB	Отсутствует файл на USB	Загрузите правильный файл на USB-накопитель
U-05	Дата/время НАССР не установлены, отсутствует связь с микросхемой RTC	Кабель не подключен или поврежден	1. Установите дату и время 2. Проверьте и выполните сброс или замените кабель
U-06	Отсутствует связь с модулем НАССР	Кабель не подключен или поврежден	1. Проверьте и выполните сброс или замените кабель 2. Замените плату НАССР
U-07	Отсутствует связь с микросхемой флэш-памяти на модуле НАССР	Кабель не подключен или поврежден	1. Проверьте и выполните сброс или замените кабель 2. Замените плату НАССР

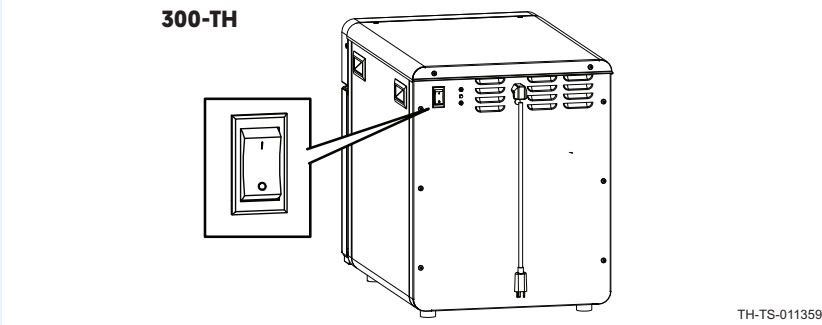
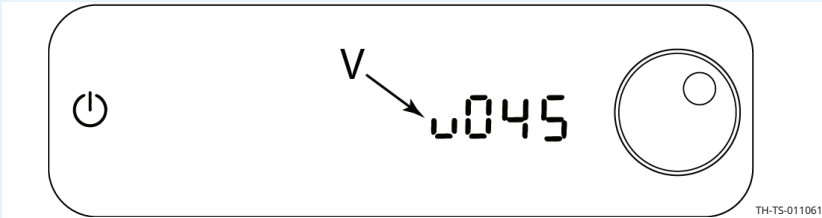

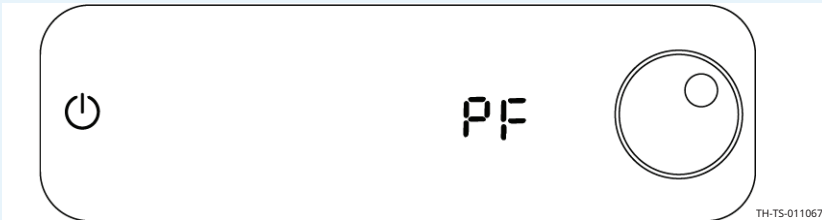
Что делать в случае сбоя электропитания

Краткая справка

В случае сбоя электропитания может потребоваться перезагрузка печи.

Последовательность операций

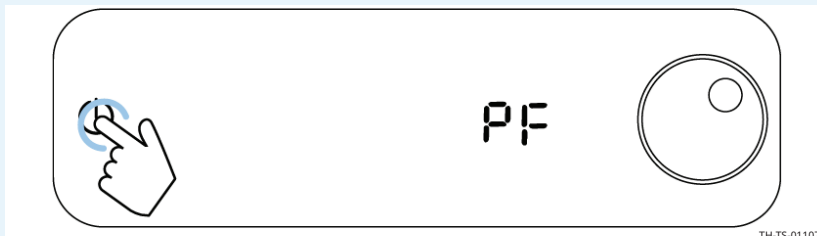
Чтобы продолжить работу печи, выполните следующие действия.

Шаг	Действие
1.	<p>Для модели ТН-300: переведите переключатель питания в положение ВКЛ.</p>  <p style="text-align: right;">ТН-TS-011359</p> <p>Отобразится версия программного обеспечения интерфейсной платы (ІВ).</p>  <p style="text-align: right;">ТН-TS-011061</p> <p>Отобразится версия программного обеспечения платы управления (СВ).</p>  <p style="text-align: right;">ТН-TS-011064</p> <p>Отображается сообщение о сбое питания (PF).</p>  <p style="text-align: right;">ТН-TS-011067</p>

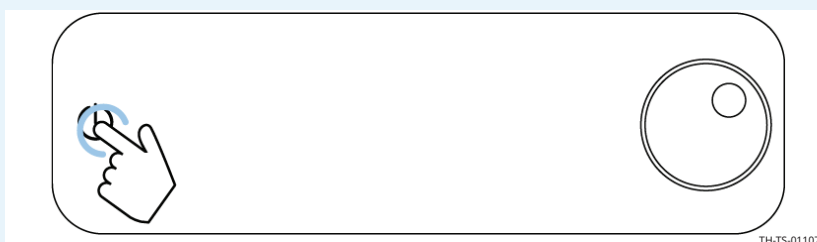
ПОИСК И УСТРАНЕНИЕ НЕИСПРАВНОСТЕЙ

Продолжение с предыдущей стр.

2. **Нажмите** на значок питания, чтобы удалить информацию о сбое питания (PF).



Дисплей погаснет. **Коснитесь** значка питания.



Дисплей включится, и на нем отобразятся значки.



Результат

Заново включите печь.

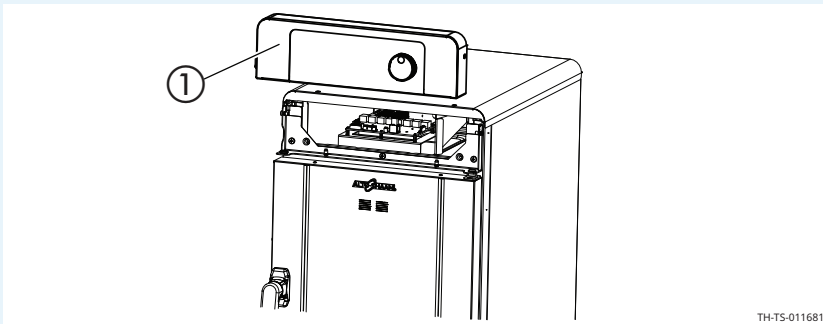
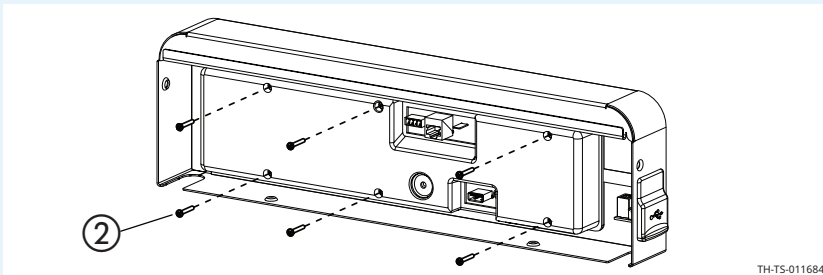
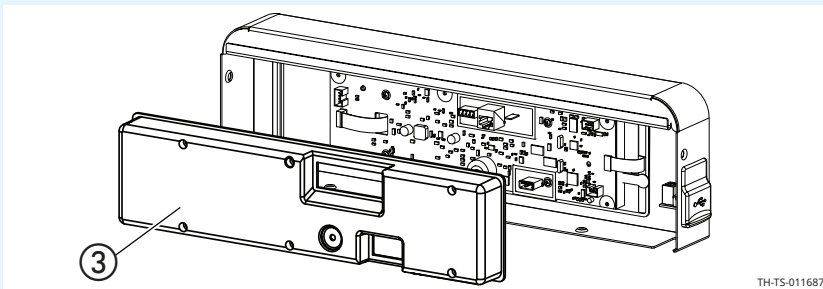
Как заменить этикетку с языковым обозначением

Перед началом работы

- Печь должна быть отключена от электросети.
- Убедитесь, что у вас есть нужные инструменты.

Последовательность операций

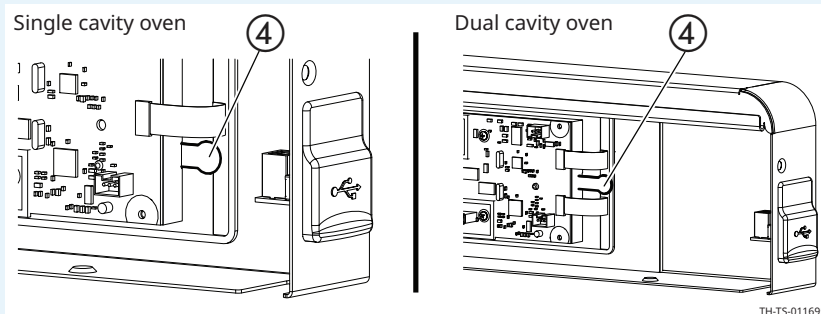
Для замены этикетки с языковым обозначением выполните следующие действия.

Шаг	Действие
1.	Извлеките панель управления ① из печи.
	
2.	Выкрутите винты ② из крышки интерфейсной платы.
	
3.	Снимите крышку интерфейсной платы ③.
	

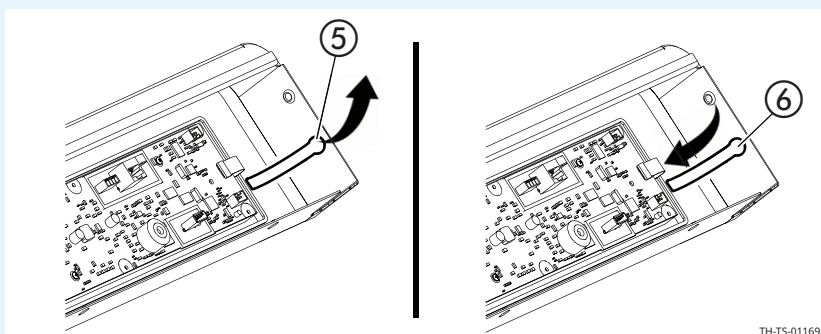
Продолжение на след. стр.

Продолжение с предыдущей стр.

4. **Найдите** этикетку с языковым обозначением ④.



5. **Снимите** этикетку с языковым обозначением ⑤ с панели управления.
Закрепите новую этикетку с языковым обозначением ⑥ на панели управления.

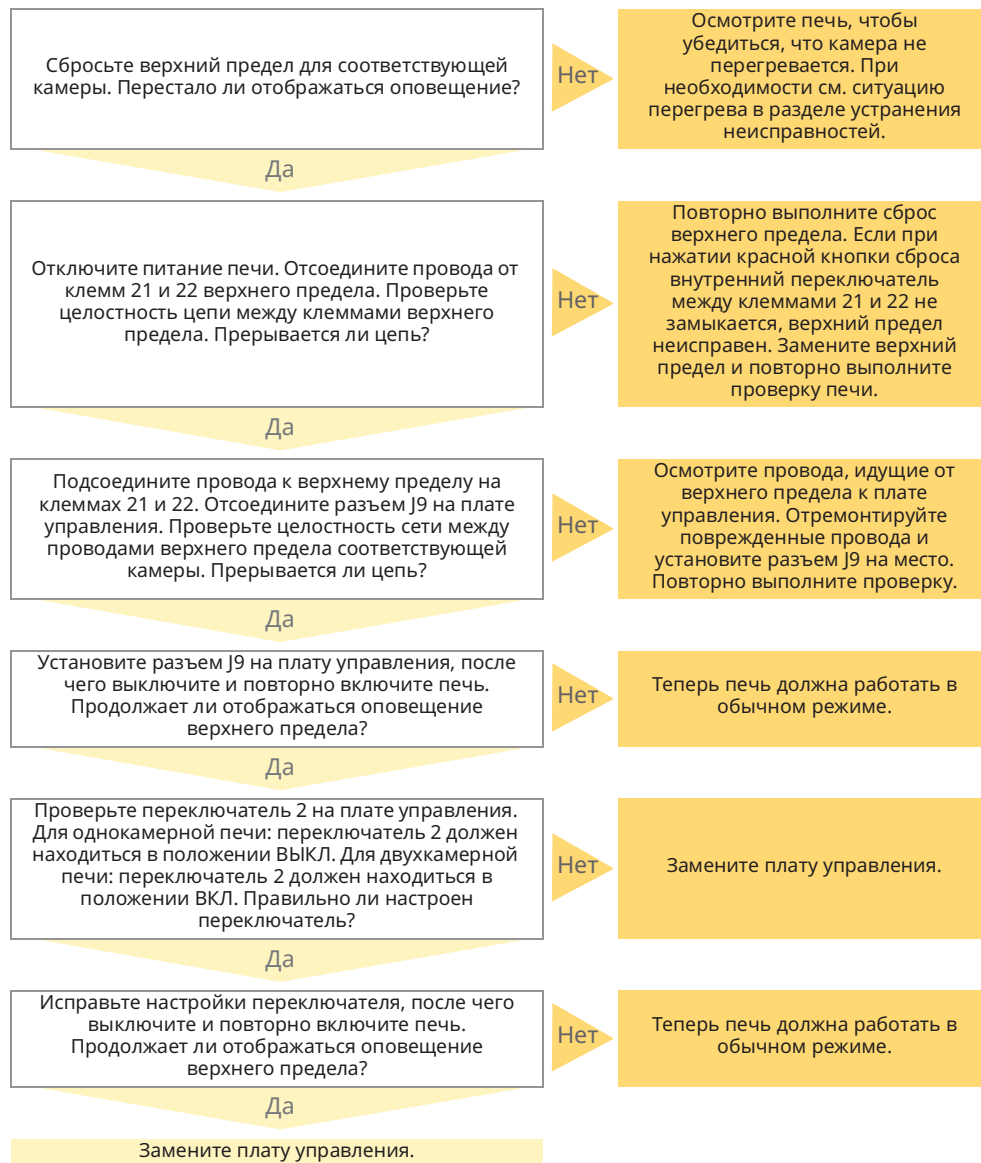


6. **Установите на место** крышку интерфейсной платы и закрутите ее винтами.
7. **Установите на место** панель управления.
8. **Подключите** печь к электросети.

Результат

Этикетка с языковым обозначением заменена.

Оповещение верхнего предела

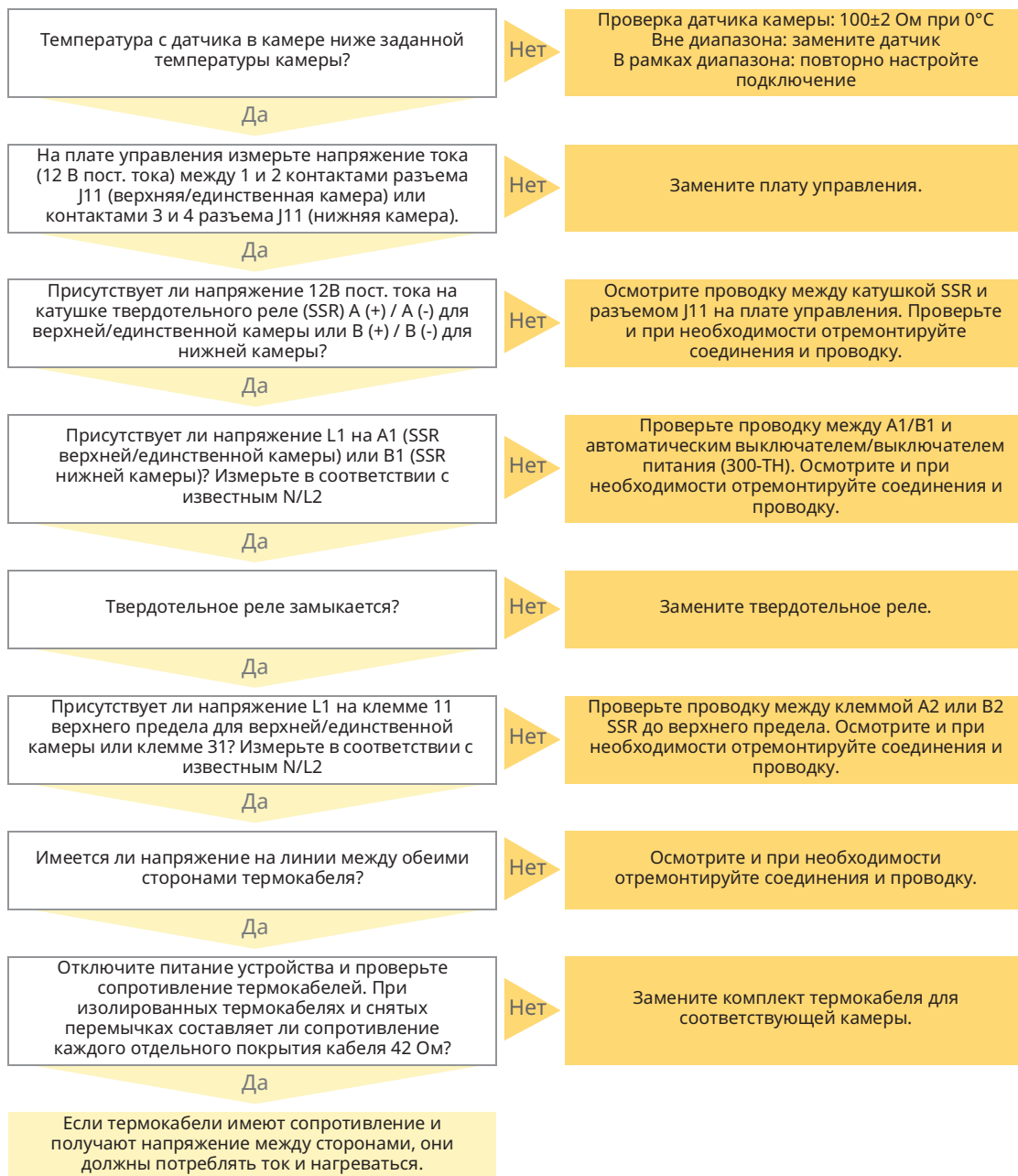


Печь не нагревается

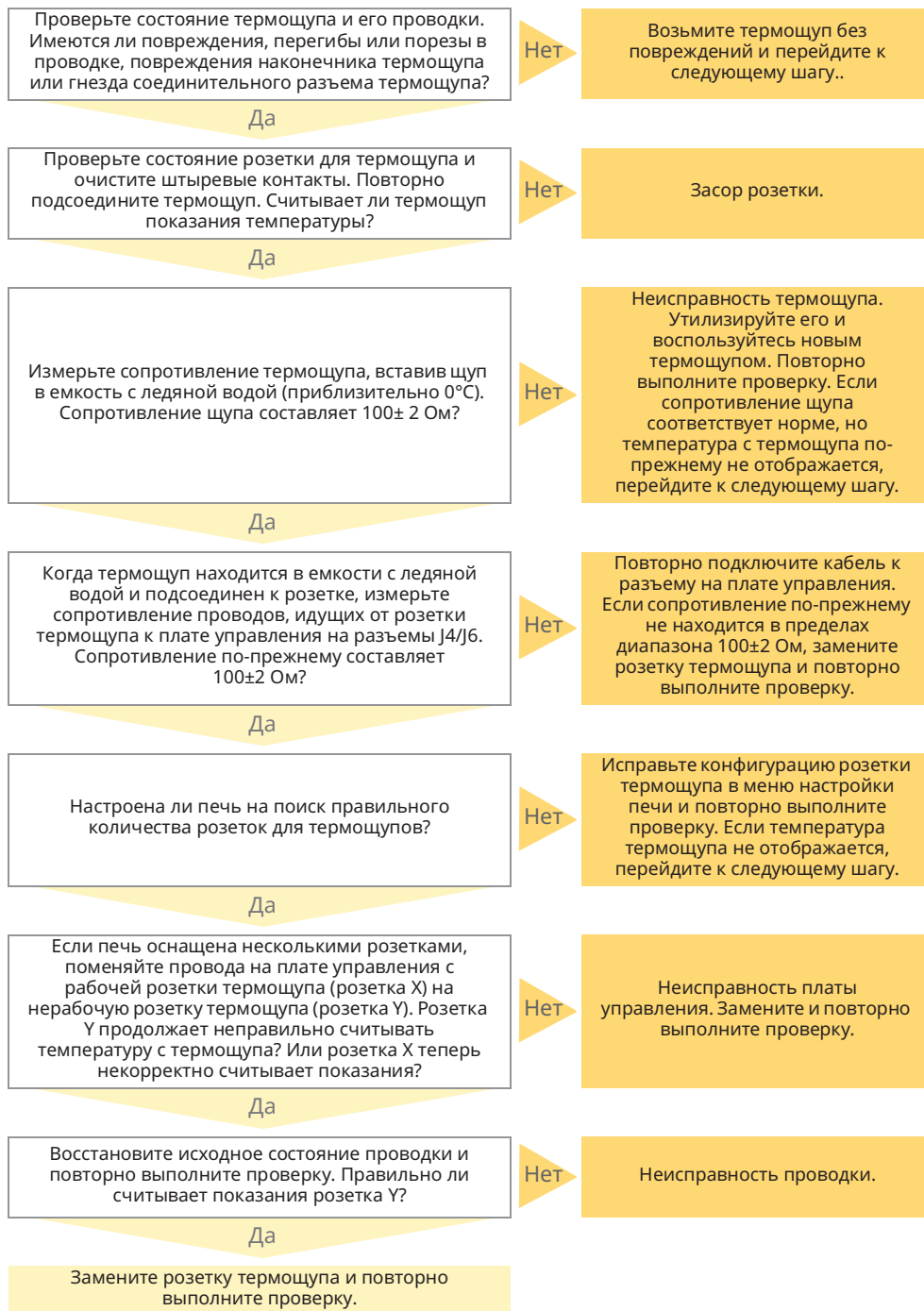


ПРЕДОСТЕРЕЖЕНИЕ: Опасность поражения электрическим током и вспышкой дугового разряда.

Будьте осторожны при измерении напряжения в сети.
Используйте средства индивидуальной защиты (СИЗ).



Термощуп не работает



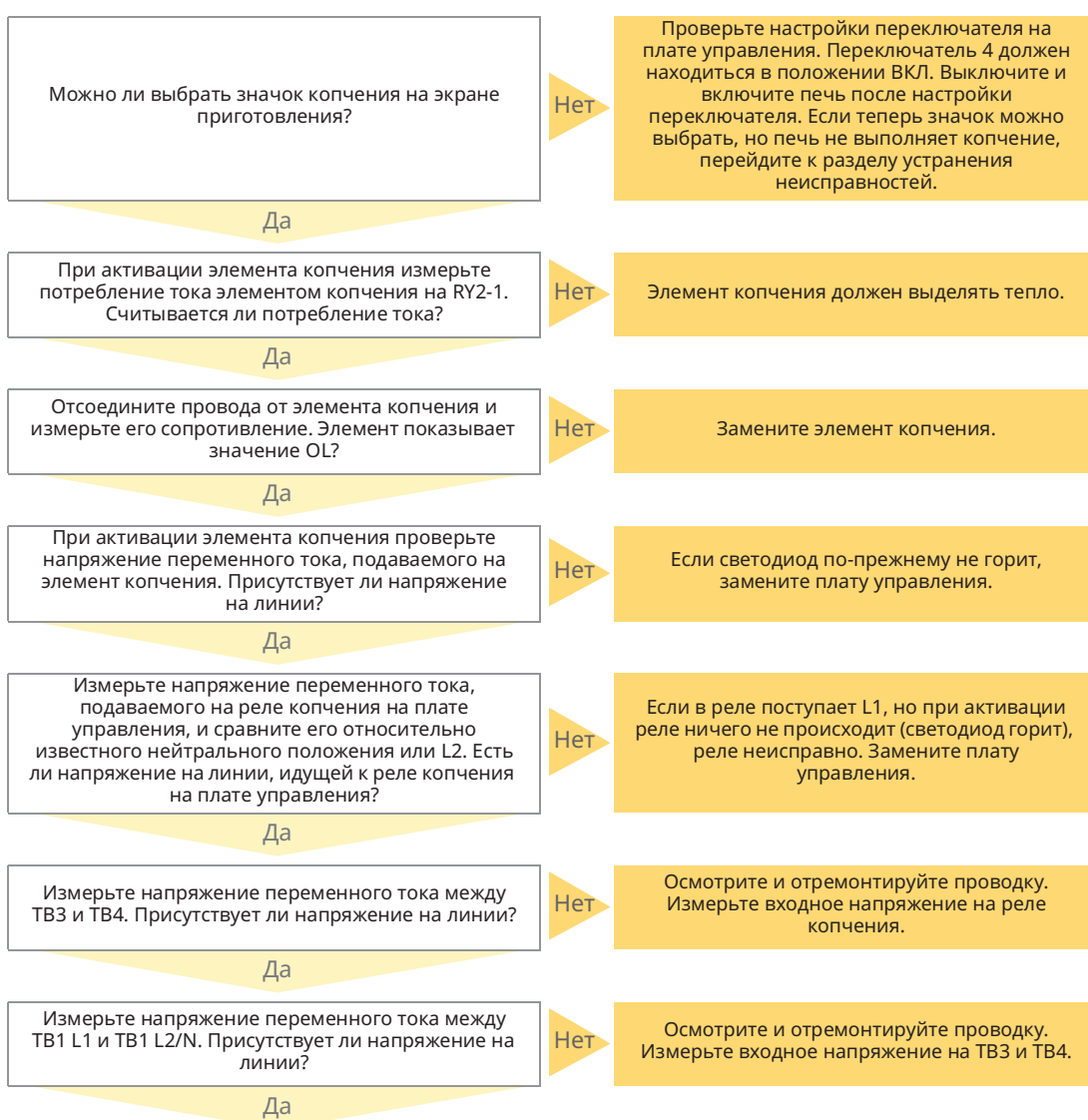
Не работает функция копчения

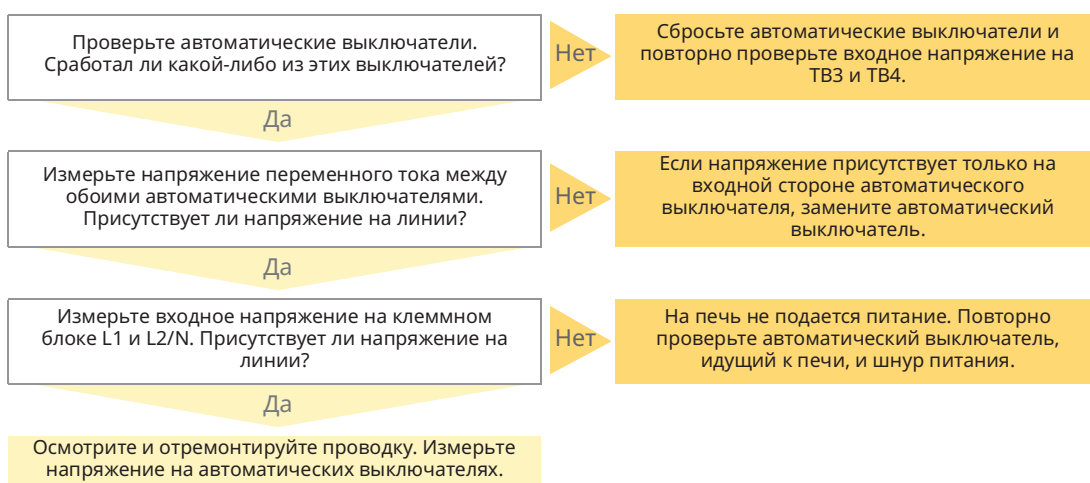


ПРЕДОСТЕРЕЖЕНИЕ: Опасность поражения электрическим током и вспышкой дугового разряда.

Будьте осторожны при измерении напряжения в сети.
Используйте средства индивидуальной защиты (СИЗ).

Для начала убедитесь, что положение DIP-переключателя 4 на плате управления находится в положении ВКЛ. Убедитесь, что перемычки 610/611 и 612/613 установлены в разъем J9 на плате управления.



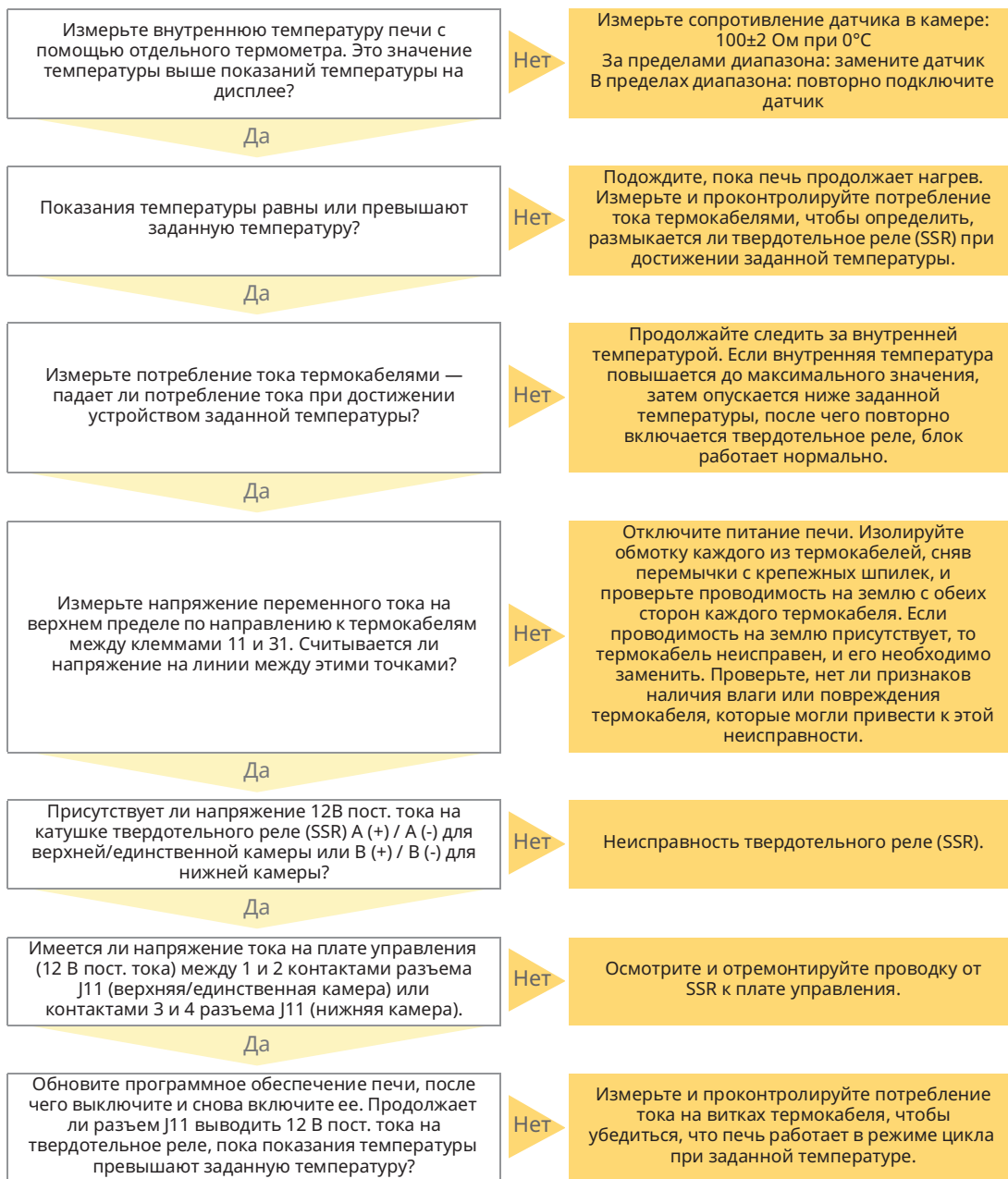


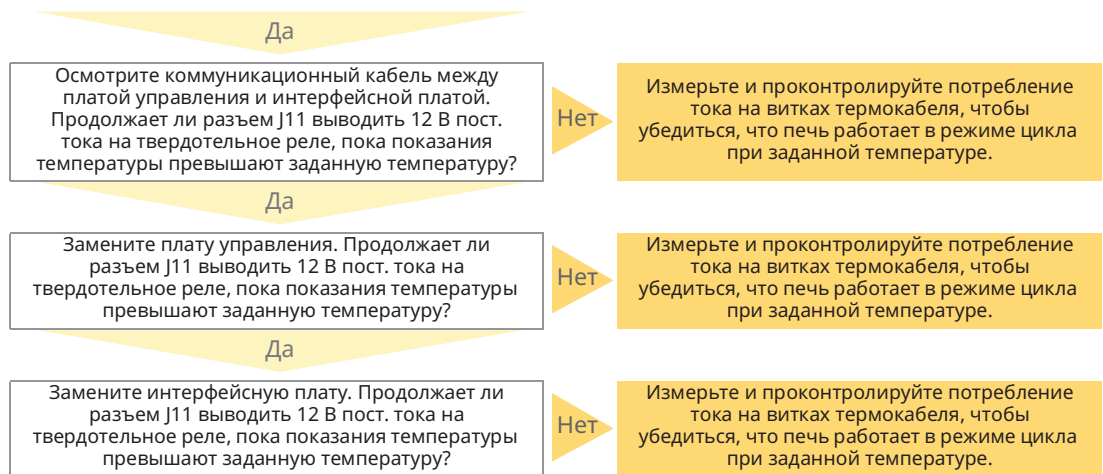
Перегрев печи



ПРЕДОСТЕРЕЖЕНИЕ: Опасность поражения электрическим током и вспышкой дугового разряда.

Будьте осторожны при измерении напряжения в сети.
Используйте средства индивидуальной защиты (СИЗ).





Эта страница намеренно оставлена пустой.

77667

TABLE OF CONTENTS

300 TH	PG 02
500 TH	PG 03
750 TH	PG 04
1000 TH	PG 05
1200 TH	PG 06
1750 TH	PG 07
1750/1200 TH 380V	PG 08
CONTROL CB	PG 09
DELUXE CONTROL	PG 10
SIMPLE CONTROL	PG 11

8	1/20/2021	montev	182099	Switch 2006 and 2007 location on high limit
7	11/11/2020	montev	182040	Adding two wrap 750 & 1000 SK
6	10/3/2020	montev	181497	Ethernet option
5	3/16/2020	montev	181489	Remove page 2 and 8 adding EMI filter for CE units, add grd simple control
4	1/10/2020	montev		Change Dip Switch 6 to LED,

REV.	DATE	NAME	ECO	CHANGES
		77667		ASI

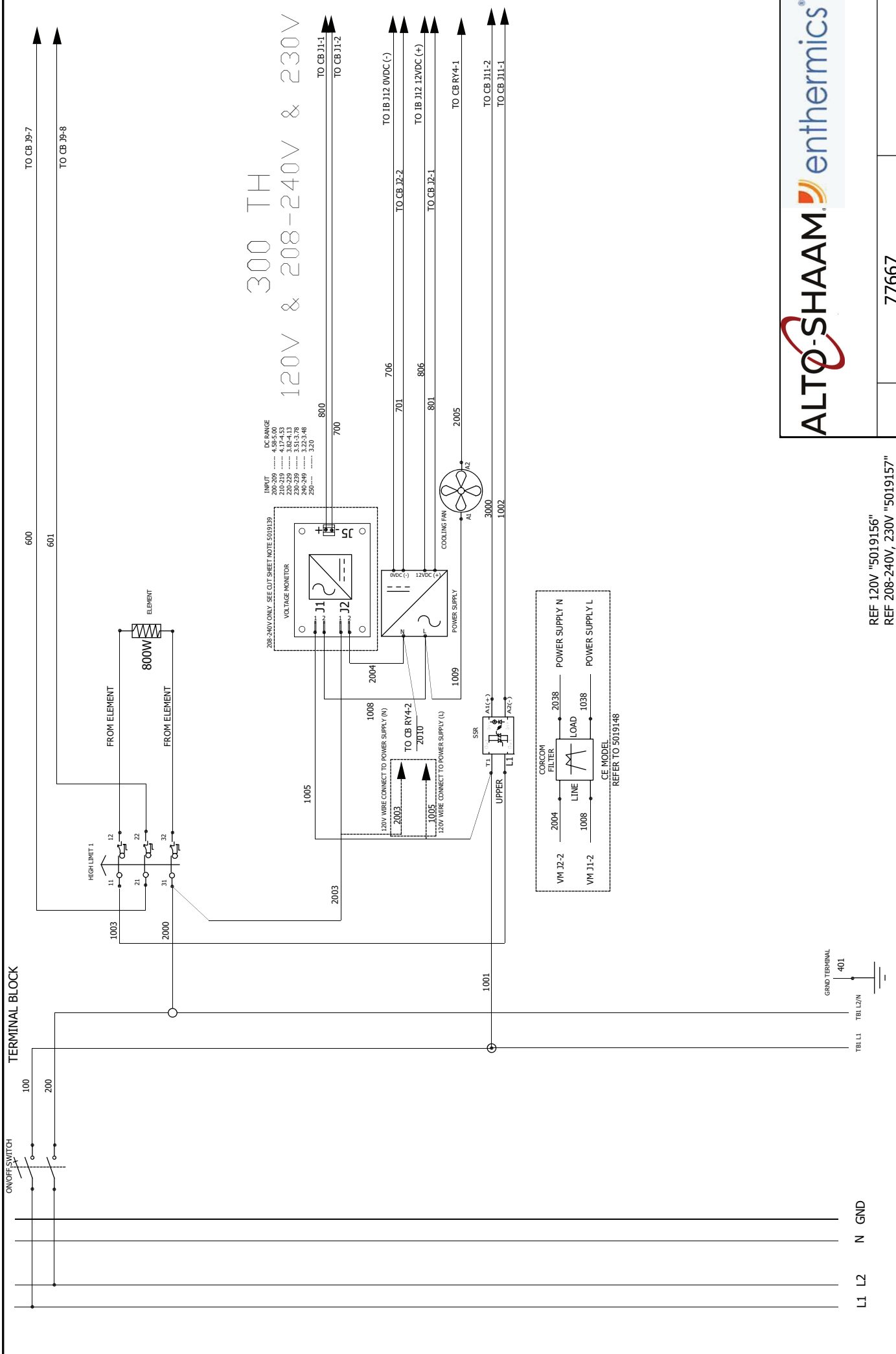
77667
ALL COOK & HOLD

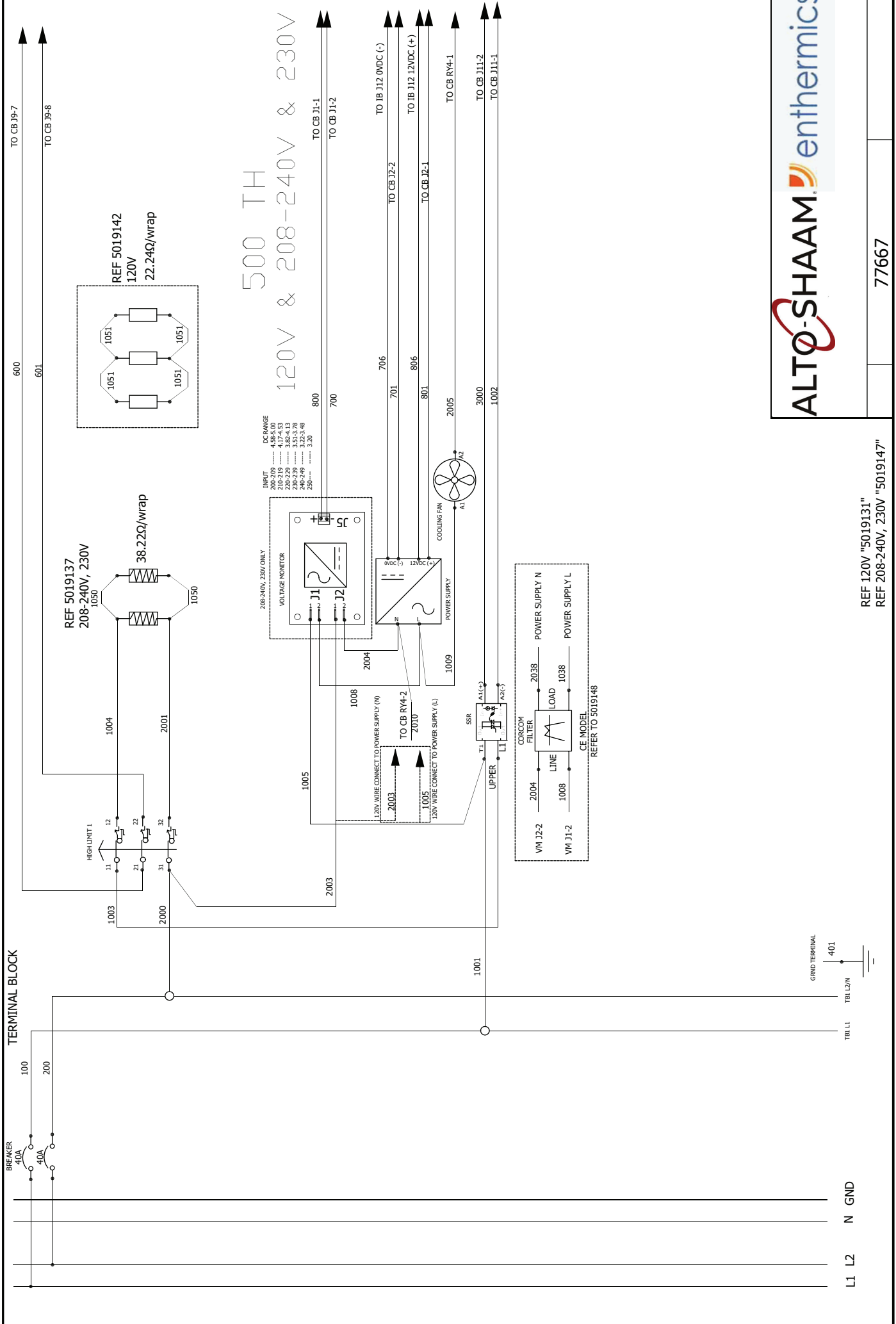
ASI

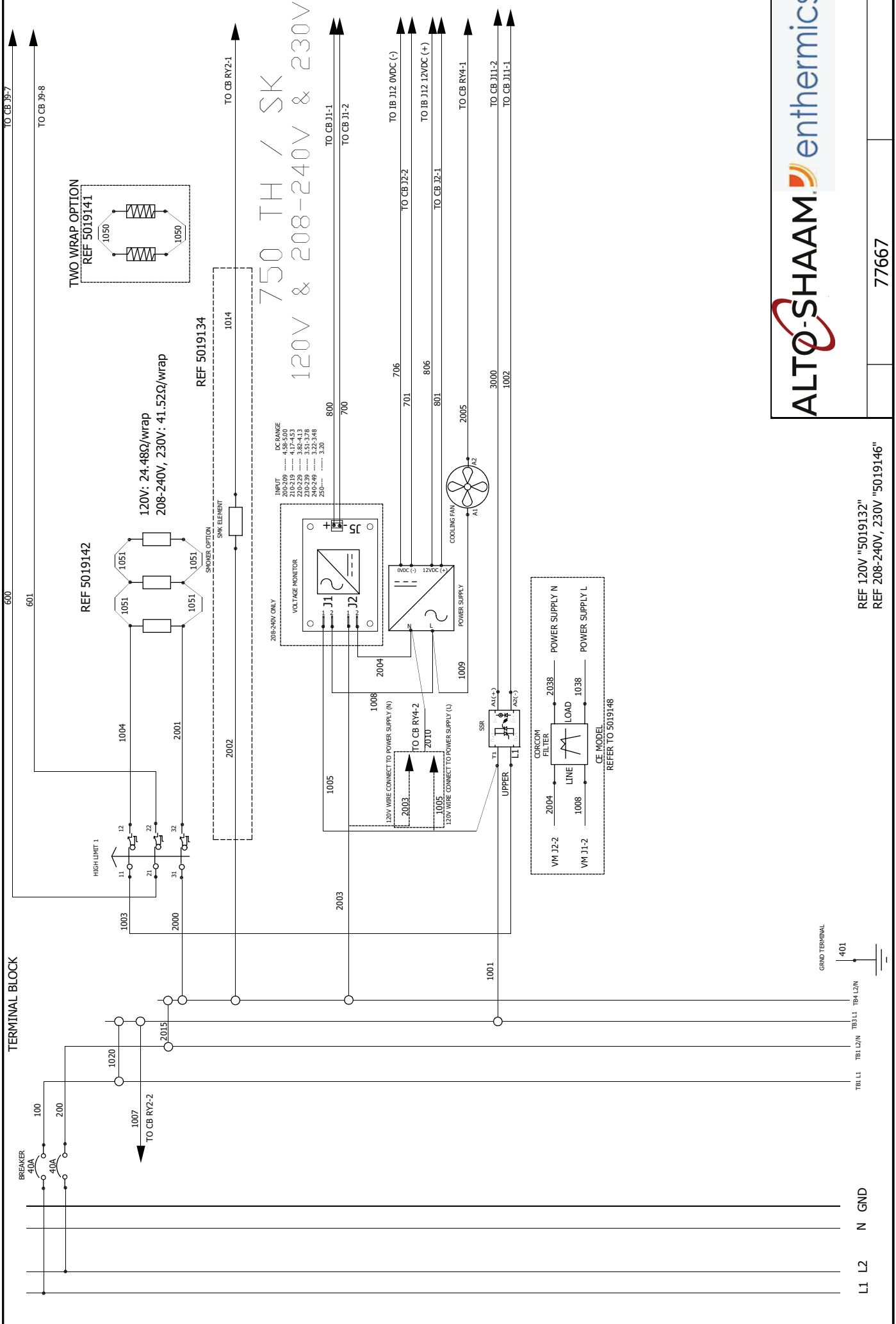
REVISION
8

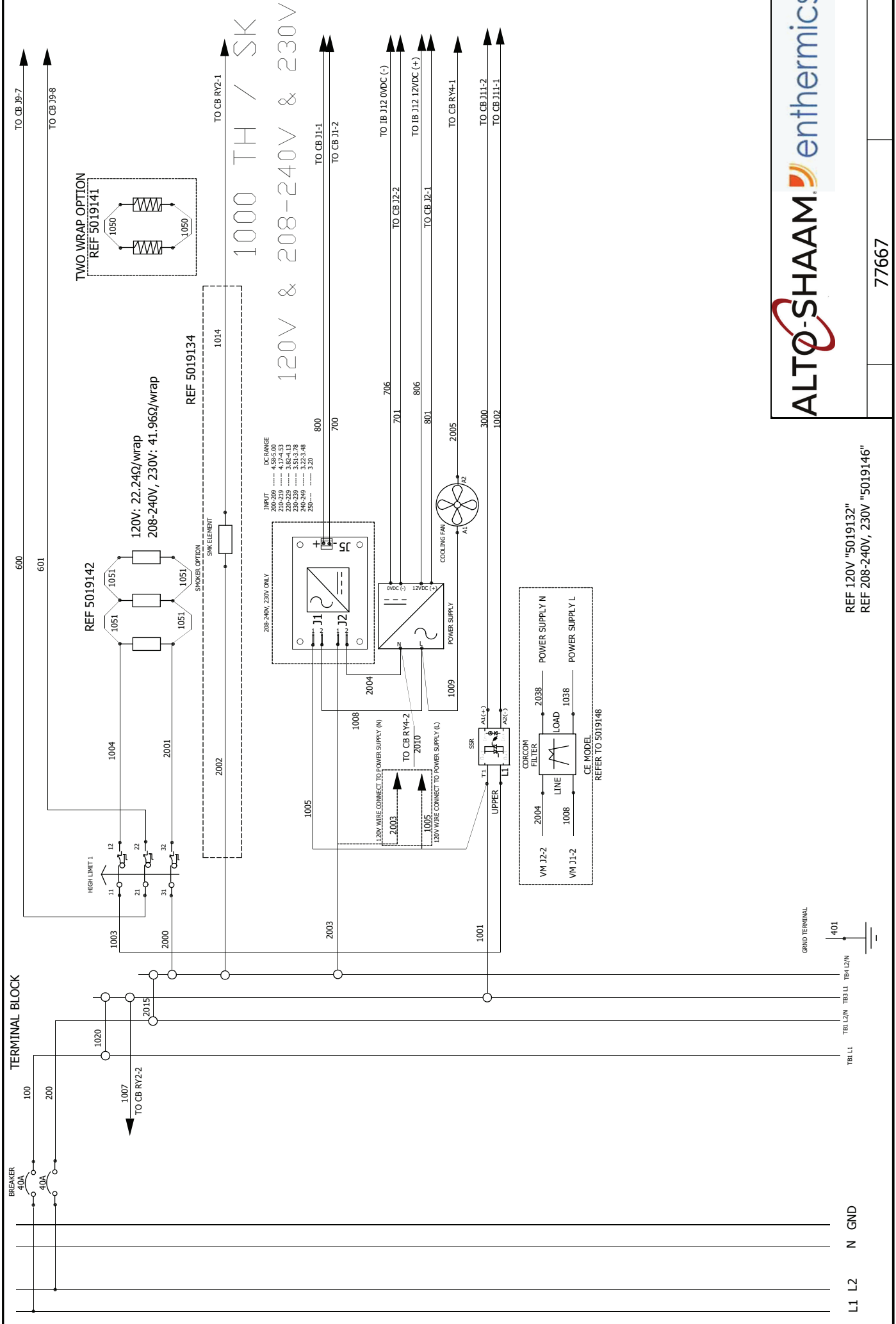
PAGE
1/11



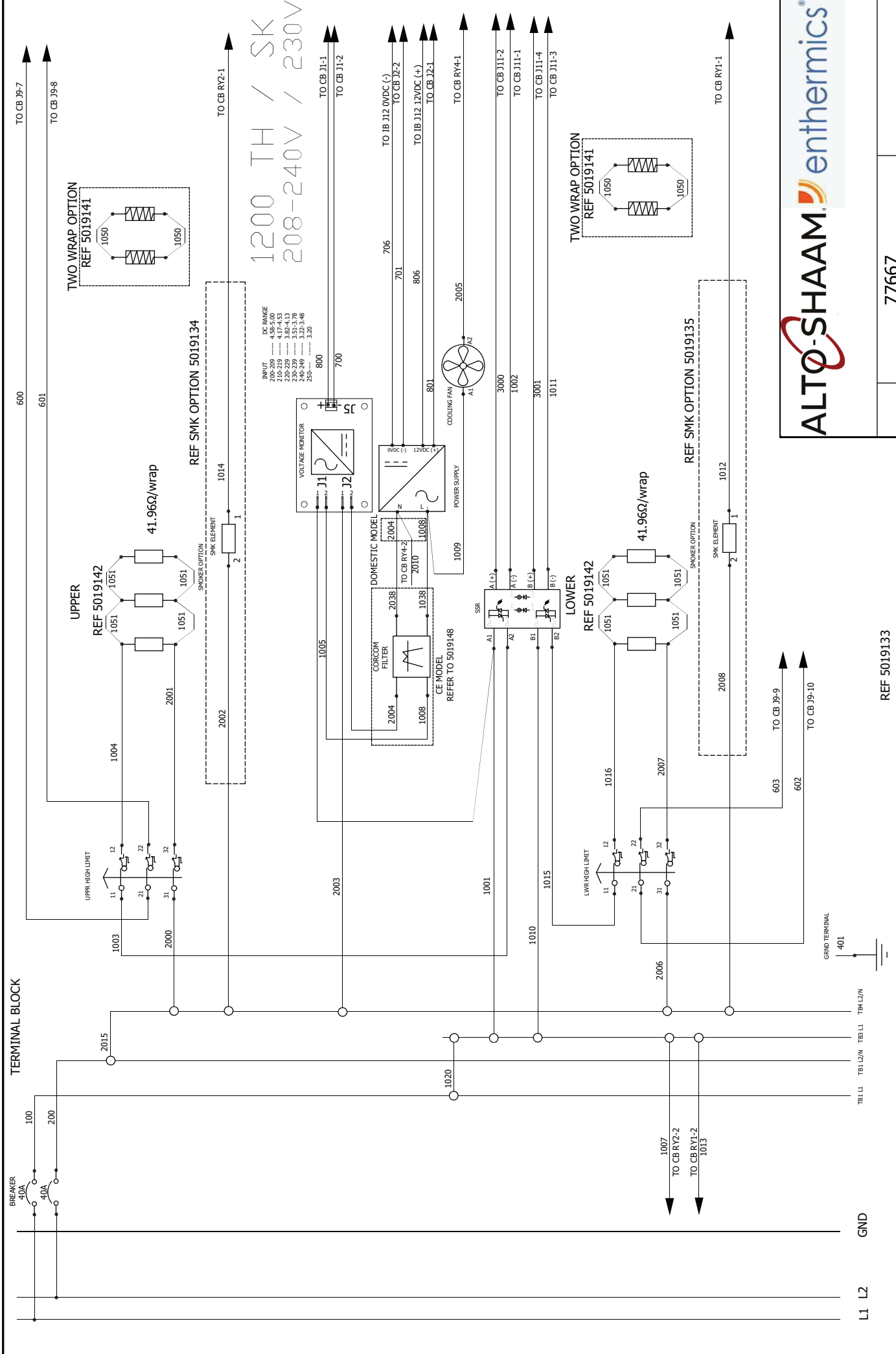








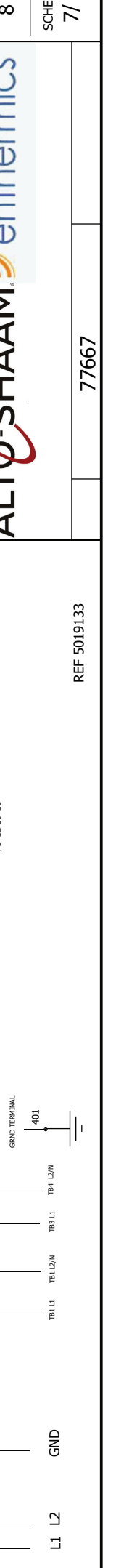
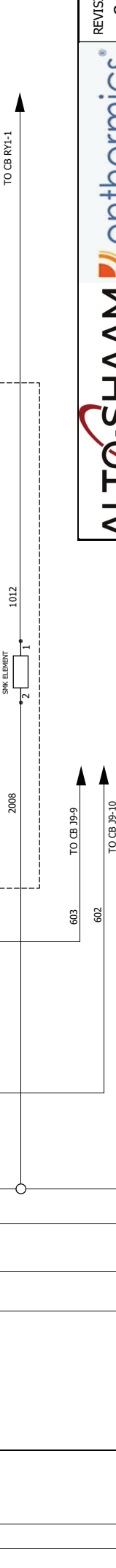
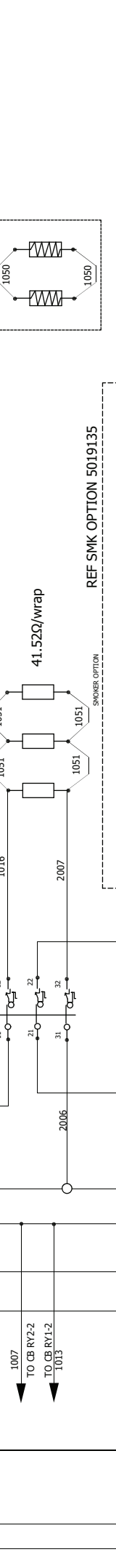
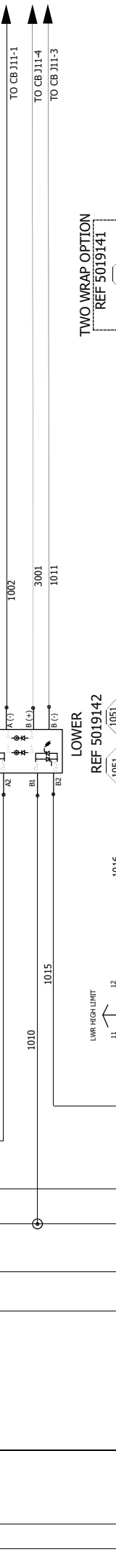
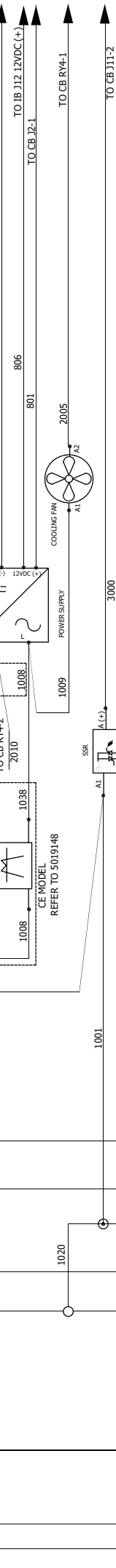
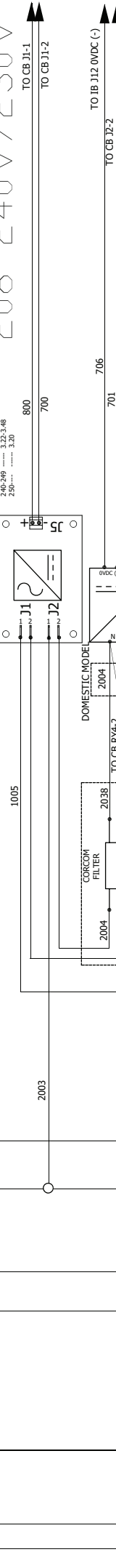
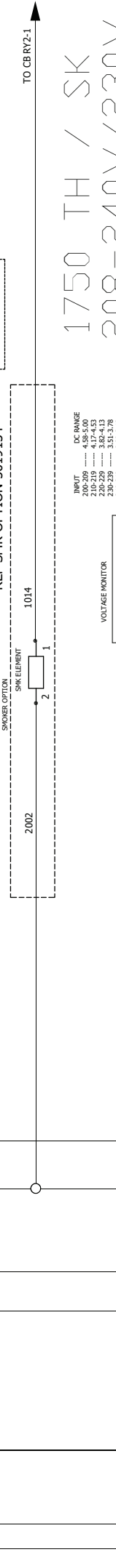
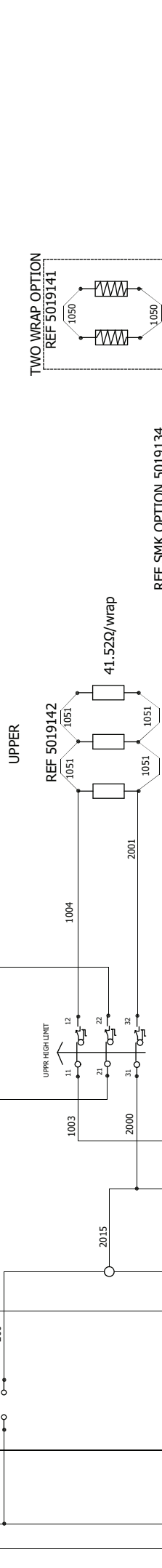
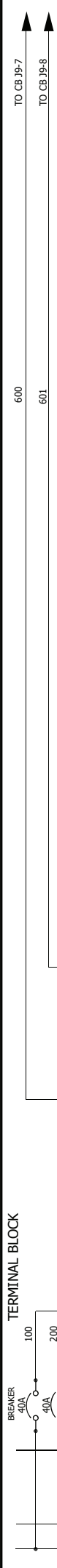
REF 120V "5019132"
REF 208-240V, 230V "5019146"



1200 TH / SK
208-240V / 230V

INPUT	DC RANGE
200-209	4.95-5.00
210-219	4.95-5.00
220-229	4.95-5.00
230-239	3.92-4.13
240-249	3.51-3.78
250-259	3.22-3.48
260-269	3.20

TERMINAL BLOCK



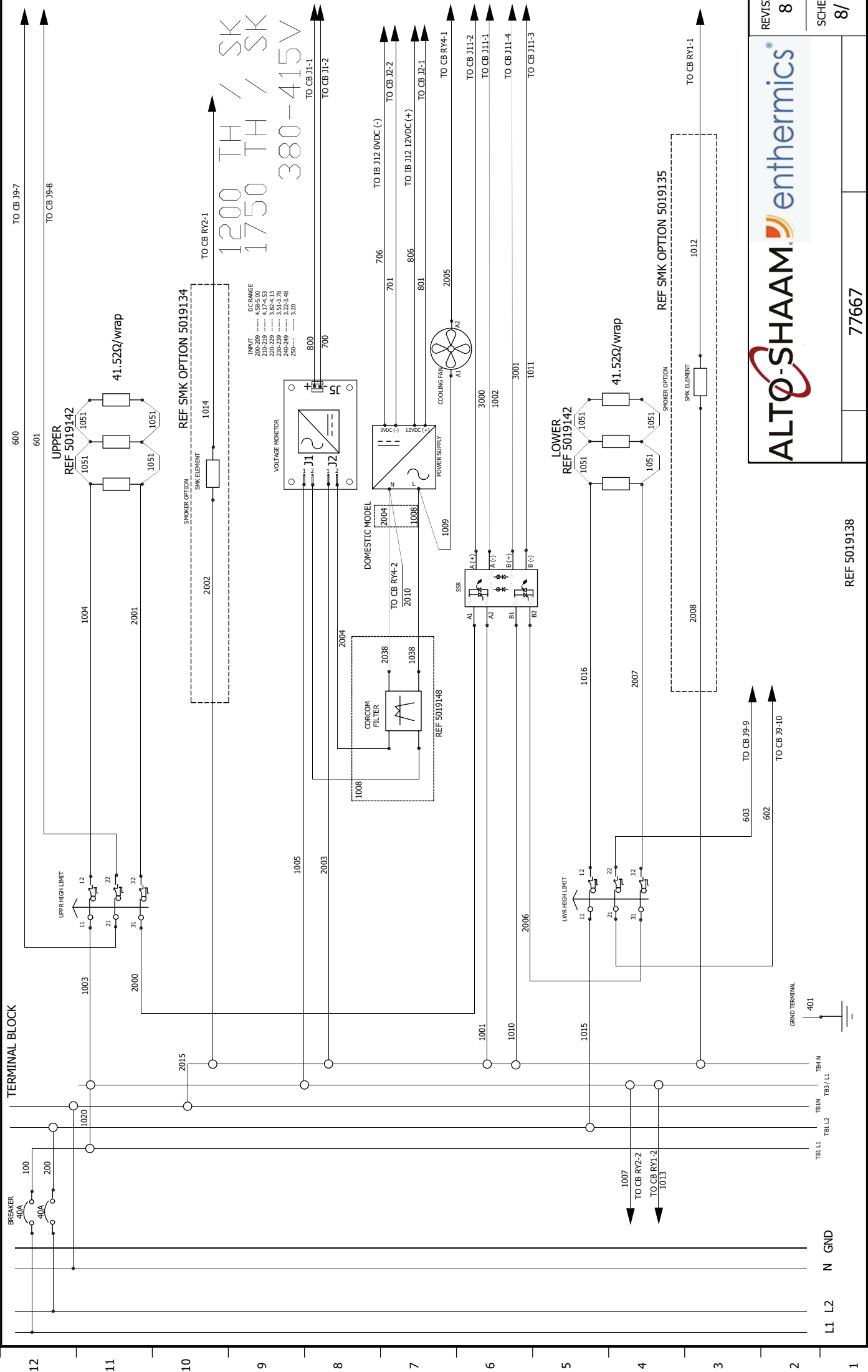
ALTO-SHAAM enthermics®

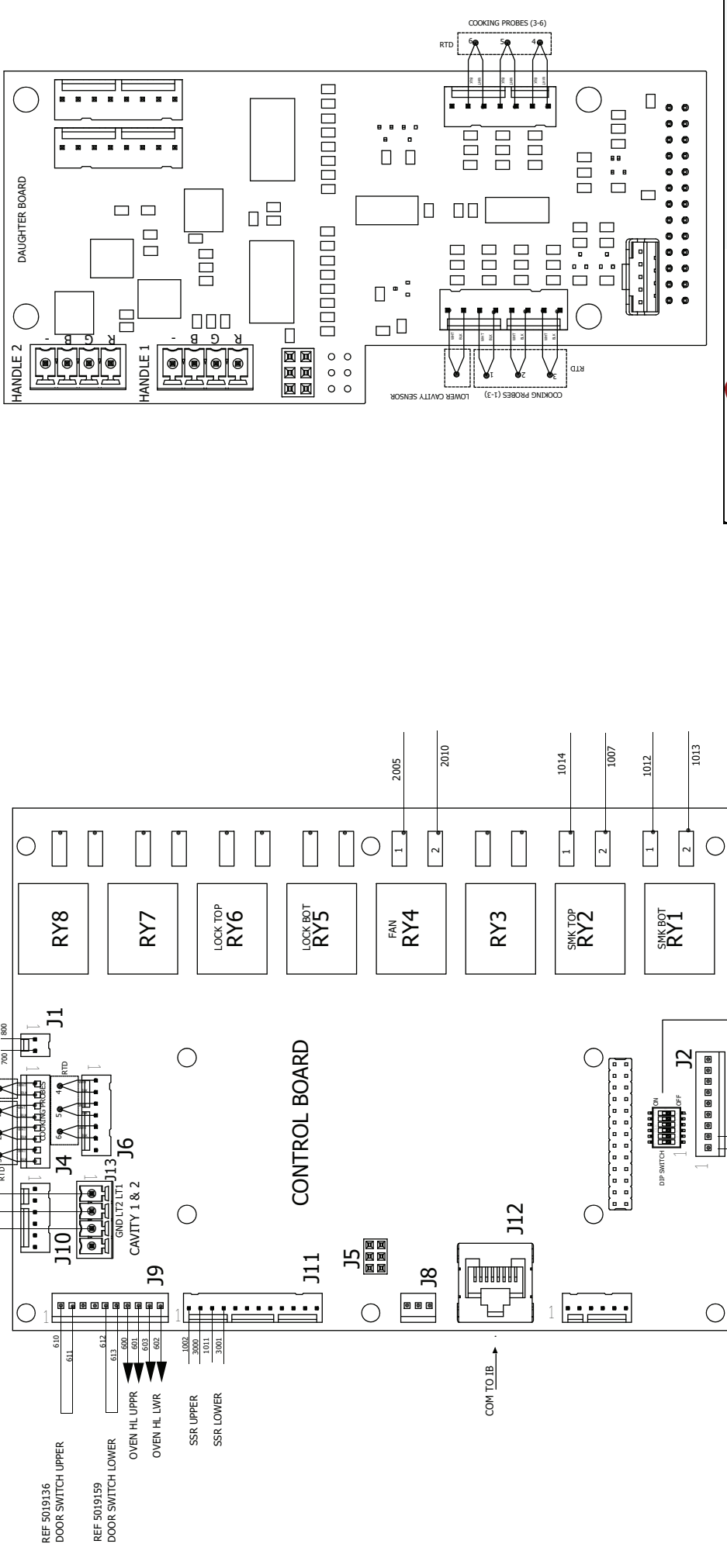
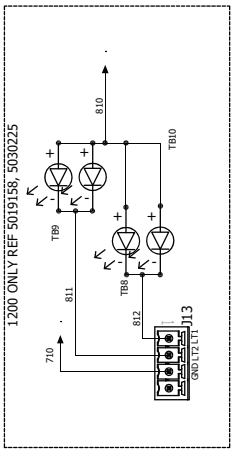
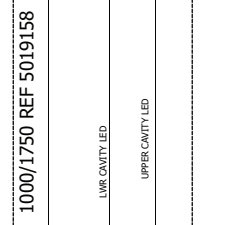
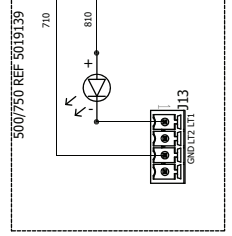
REVISION 8

SCHEME 7/11

77667

REF 5019133





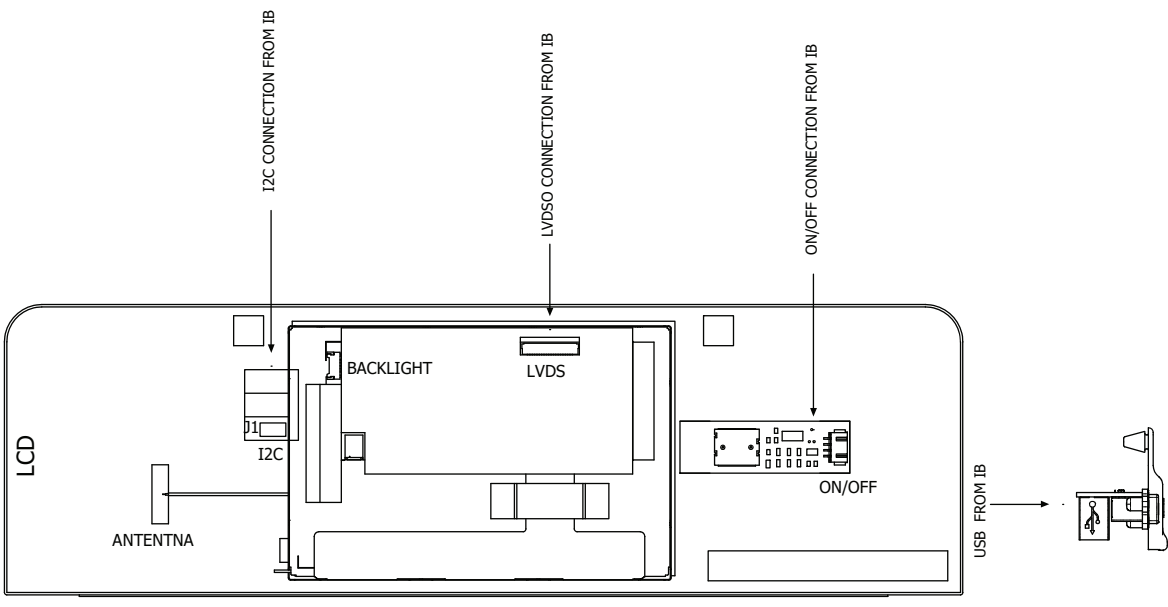
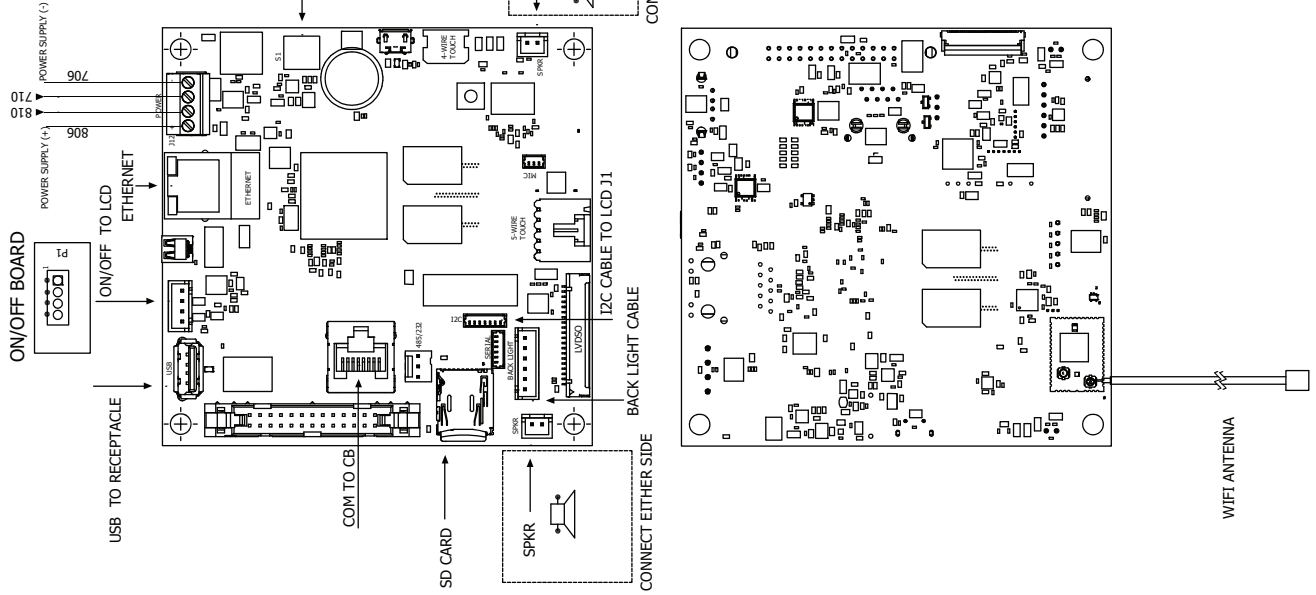
ALTO-SHAAM® enthermics®

REVISION 8

SCHEME 9/11

77667

- ON
- Pin 1 = No Probe
 - Pin 2 = Dual Cavity
 - Pin 3 = 208-240V
 - Pin 4 = Smoker
 - Pin 5 = Latch
 - Pin 6 = Cavity LED



12

11

10

9

8

7

6

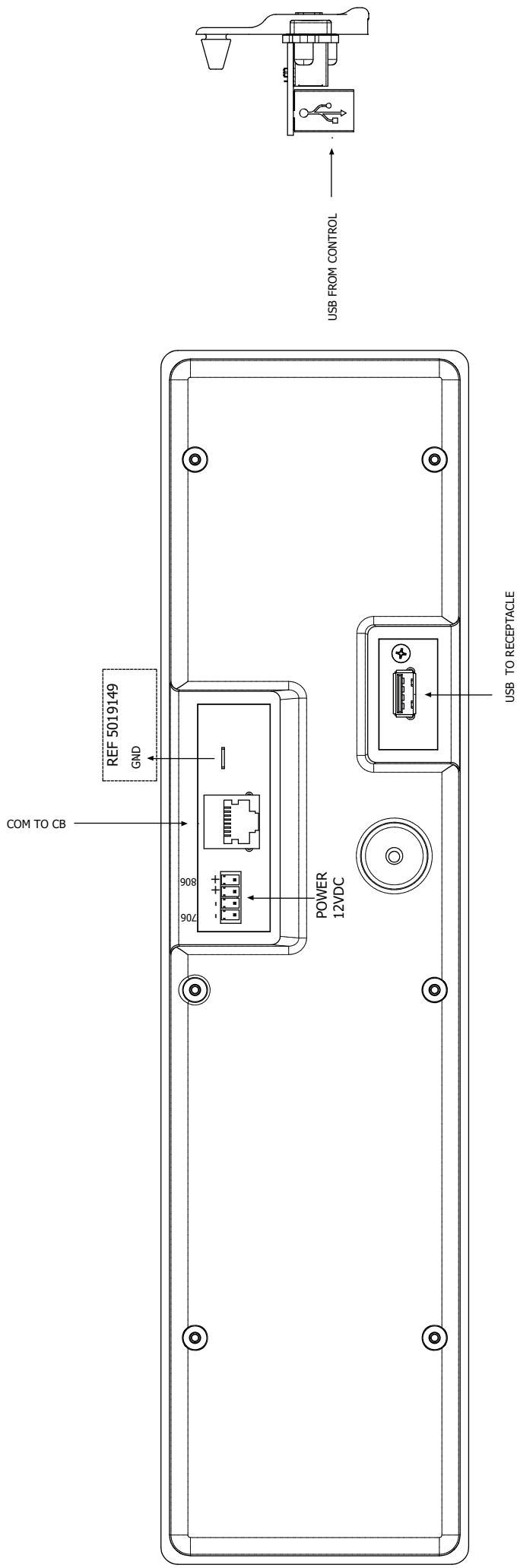
5

4

3

2

1





ALTO-SHAAM.

Menomonee Falls, WI, U.S.A.

Телефон: 800-558-8744 | +1-262-251-3800 | alto-shaam.com

ALTO-SHAAM ASIA

Shanghai, China
Тел.: +86-21-6173-0336

ALTO-SHAAM FRANCE, L.L.C.

Aix en Provence, France
Тел.: +33(0)4-88-78-21-73

ALTO-SHAAM MEXICO

Leon, Mexico
Тел.: 477 717-3108

AUSTRALIA

Brisbane, Queensland
тел.: 800-558-8744

ALTO-SHAAM GMBH

Bochum, Germany
Тел.: +49(0)234-298798-0

**ALTO-SHAAM MIDDLE EAST
& AFRICA**

Dubai, UAE
Тел.: +971-4-321-9712

ALTO-SHAAM CANADA

Concord, Ontario, Canada
Бесплатный тел.: 866-577-4484
Тел.: +1-905-660-6781

ITALY

Padua, Italy
тел.: +39 3476073504

INDIA

Pune, India
тел.: +91 9657516999

**ALTO-SHAAM CENTRAL
& SOUTH AMERICA**

Miami, FL USA
Тел.: +1 954-655-5727

ALTO-SHAAM RUSSIA

Москва, Россия
Тел.: +7 903 7932331