

РУКОВОДСТВО ПОЛЬЗОВАТЕЛЯ



Холодильник для косметики

MB-03C1W



МЕРЫ БЕЗОПАСНОСТИ	3
НАЗНАЧЕНИЕ, ВОЗМОЖНОСТИ КОМПЛЕКТАЦИЯ	4
СХЕМА ХОЛОДИЛЬНИКА	5
УСТРОЙСТВО ХОЛОДИЛЬНИКА	6
ВВОД В ЭКСПЛУАТАЦИЮ ПОДКЛЮЧЕНИЕ К ЭЛЕКТРОПИТАНИЮ - ПРЕДУПРЕЖДЕНИЕ ЭКСПЛУАТАЦИЯ ХОЛОДИЛЬНИКА ДЛЯ КОСМЕТИКИ	7
ТЕХНИЧЕСКИЕ ХАРАКТЕРИСТИКИ	8
ПОИСК И УСТРАНЕНИЕ НЕИСПРАВНОСТЕЙ	9
ЧАСТО ЗАДАВАЕМЫЕ ВОПРОСЫ УХОД ЗА ХОЛОДИЛЬНИКОМ	10
УТИЛИЗАЦИЯ	11



*Благодарим Вас за выбор холодильника для косметики Meyvel.
Мы уверены, что Вы сделали правильный выбор, и данный прибор будет служить Вам долгие годы.*



Внимание: Ознакомьтесь с данной инструкцией и предупреждениями безопасности перед началом использования холодильника. Производитель не несёт ответственности в случае несоблюдения инструкций данного руководства. При приёмке холодильника (далее - прибора) проверьте его комплектность и внешний вид.

ПРОЧТИТЕ ВСЮ ИНСТРУКЦИЮ ПЕРЕД НАЧАЛОМ ИСПОЛЬЗОВАНИЯ ХОЛОДИЛЬНИКА ДЛЯ КОСМЕТИКИ

- Не используйте холодильник для косметики, если шнур питания повреждён.
- Если шнур повреждён, он должен быть заменен производителем или другим квалифицированным специалистом во избежание опасности.
- Этот прибор не предназначен для использования лицами (включая детей) с ограниченными физическими, сенсорными или умственными способностями, или с недостаточным опытом и знаниями, если только не находятся под контролем или инструктированием по вопросам использования прибора со стороны лиц, ответственных за их безопасность. Дети должны быть под присмотром, во избежание игры с прибором.
- Убедитесь, что холодильник для косметики отключен от сети перед чисткой, перемещением или если холодильник не используется.
- Для очистки холодильника для косметики используйте только мягкие моющие средства или изделия для очистки стекла. Никогда не используйте агрессивные и абразивные моющие средства или растворители.
- Не рекомендуется использовать данный холодильник для косметики с удлинителем. Пожалуйста, убедитесь, что прибор подключен непосредственно к электрической розетке.
- При размещении холодильника для косметики, убедитесь, что имеется по крайней мере 15 см свободного пространства по бокам и позади холодильника, так как это является основным выходом для тепла. Это позволит обеспечить достаточную вентиляцию.
- Оставьте зазор от 15 до 30 сантиметров между задним вентилятором мини-холодильника и любыми стенами/препятствиями для обеспечения оптимальной работы.
- Этот холодильник предназначен для хранения косметики, однако если внутри размещается какая-либо другая продукция, убедитесь, что имеется достаточный воздушный поток между предметами и температура подходящая для хранения.
- Не ставьте горячую пищу или напитки в холодильник для косметики.
- Не допускайте, чтобы провода свисали через края столов или стоек, а также касались горячих поверхностей.
- Закрывайте дверцу холодильника сразу же после загрузки в него любых предметов, чтобы температура внутри не смогла резко возрасти.
- Держите устройство вдали от источников тепла и прямых солнечных лучей.
- Для стабильной работы, прибор должен быть установлен на ровной и твердой поверхности. Он не должен стоять на каком-либо мягком материале.
- Не ставьте другие устройства на верхнюю часть холодильника для косметики.
- Холодильник для косметики представляет собой электрический прибор. Чтобы избежать травм или смерти от поражения электрическим током, не касайтесь холодильника для косметики мокрыми руками, стоя на мокрой поверхности или стоя в воде.
- Не используйте холодильник для косметики на улице или во влажных условиях.



- При расположении или перемещении прибора убедитесь, что он установлен вертикально, а не под углом, и не вверх дном.
- Никогда не тяните за шнур, чтобы отсоединить прибор от розетки. Возьмитесь за вилку и выньте её из розетки.
- Никогда не поднимайте и не переносите холодильник за шнур.
- Держите шнур вдали от нагретых поверхностей.
- Данное изделие предназначено для использования в промышленных условиях, а также в подобных ситуациях, таких как:
 - На кухнях для сотрудников офисов, магазинов и т. д.
 - В небольших отелях, мотелях и подобных жилых помещениях
 - В отелях типа «постель и завтрак» (bed and breakfast)Любое другое использование приведёт к аннулированию гарантии.
- Не включайте холодильник в розетку до полного завершения его установки.
- При утилизации удалите прокладки, защёлки, крышки и все двери вашего прибора, и примите другие меры для безопасной утилизации.

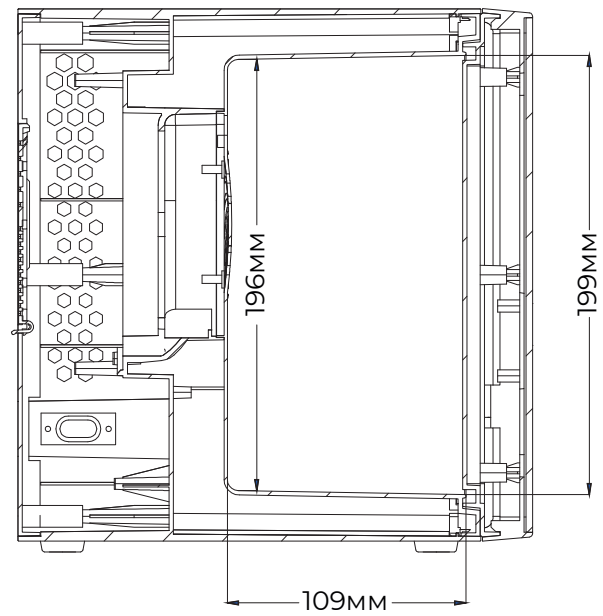
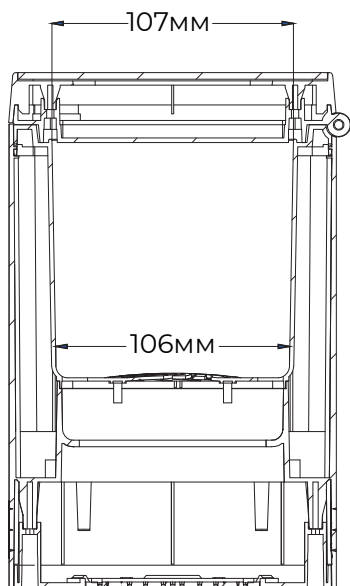
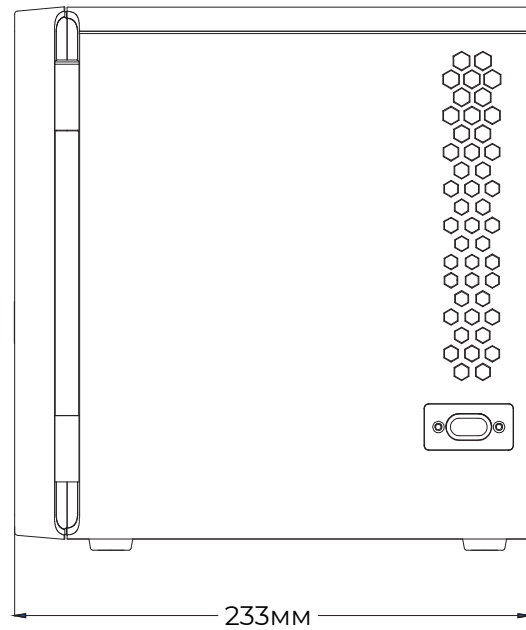
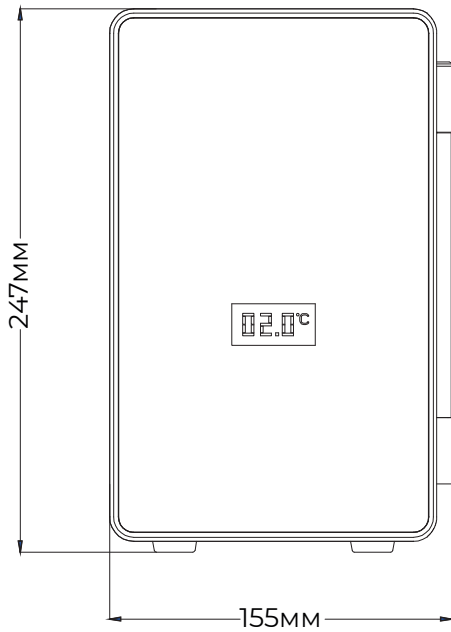
КОМПЛЕКТАЦИЯ

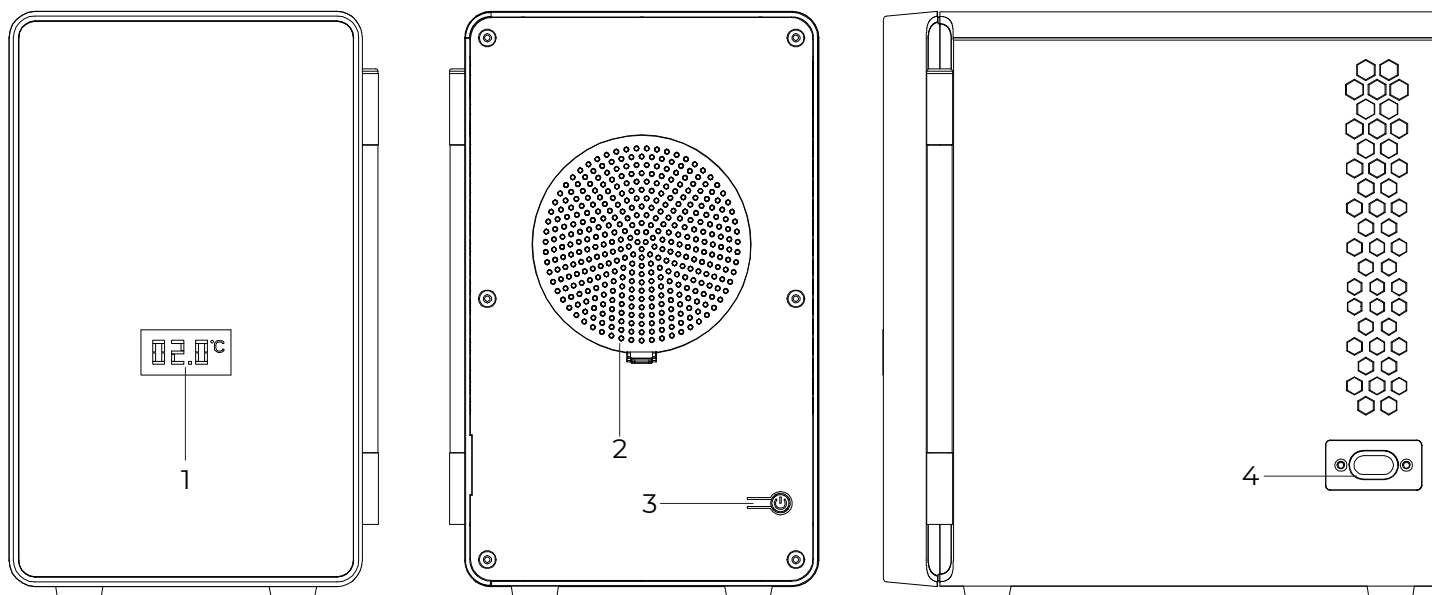
Наименование модели	MB-03C1W
Холодильник	1 шт.
Кабель питания 220В	1 шт.
Инструкция по эксплуатации	1 шт.

Производитель оставляет за собой право без предварительного уведомления покупателя вносить изменения в конструкцию, комплектацию или технологию изготовления изделия с целью улучшения его свойств.

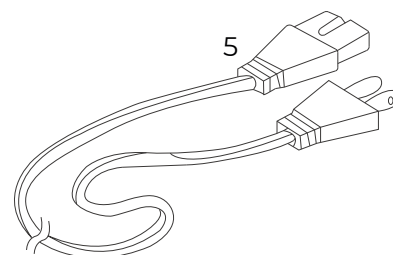
НАЗНАЧЕНИЕ

Мини-холодильник MEYVEL идеально подходит для хранения косметических средств, включая духи, бальзам, помаду, крем для глаз и подводка для глаз, нефритовый ролик, увлажняющий крем, очищающее средство для лица, лосьон, крем, лак для ногтей, органические средства по уходу за кожей без консервантов, сыворотка, листовая маска, спрей или мист для лица, солнцезащитный крем, тоник и так далее, а также для поддержания их в идеальном состоянии. Благодаря питанию 220В, прибор можно использовать в доме, в офисе, в гостинице и т. д.





1. Дисплей
2. Вентилятор
3. Кнопка питания
4. Разъём для кабеля питания переменного тока
5. Кабель питания переменного тока





Перед использованием холодильника для косметики:

- Удалите внешнюю и внутреннюю упаковки.
- Убедитесь, что в комплект входят следующие детали: шнур питания, инструкция.
- Протрите внутреннюю поверхность влажной мягкой тканью.
- Установите холодильник для косметики вдали от прямых солнечных лучей и источников тепла (плита, холодильник, обогреватель, радиатор и т. д.). Прямые солнечные лучи могут влиять на покрытие холодильника и способствовать увеличению потребления электроэнергии. Экстремально холодная или горячая температура окружающей среды, также может вызвать сбой в работе техники.
- Выберите место с прочной и ровной поверхностью. Прибор не предназначен для размещения в подвале и предназначен для использования внутри дома.
 1. Подключите кабель питания в разъем питания в холодильнике.
 2. Подключите вилку кабеля питания к розетке.

ПОДКЛЮЧЕНИЕ К ЭЛЕКТРОПИТАНИЮ - ПРЕДУПРЕЖДЕНИЕ

Неправильное обращение с заземлением может привести к опасности поражения электрическим током. Если шнур питания повреждён, заменяйте его только в сервисном центре. Данный прибор должен быть заземлен для вашей безопасности. Шнур питания данного устройства оснащен 2-контактным разъемом, который сопрягается с 2-контактной стандартной электрической розеткой 220В-50Гц, чтобы свести к минимуму возможность поражения электрическим током. Использование удлинителей не рекомендуется.

Если холодильник не работает, убедитесь, что розетки и шнуры питания плотно прилегают друг к другу; неплотное прилегание розеток приведет к перегреву шнуров и розеток и возможному повреждению изделия.

ЭКСПЛУАТАЦИЯ ХОЛОДИЛЬНИКА ДЛЯ КОСМЕТИКИ

Рекомендуется устанавливать холодильник для косметики в местах, где температура в пределах 10-26°C. Если температура окружающей среды выше или ниже рекомендованных температур, производительность устройства может пострадать. Например, размещение холодильника в экстремально холодных или горячих условиях, может привести к тому, что заданная температура может быть не достигнута. Температура внутри холодильника может колебаться в зависимости от наличия или отсутствия внутреннего освещения, частого его включения или выключения, а также от расположения продуктов. На моделях с функцией освещения, нажмите переключатель освещения, чтобы включить светодиодную подсветку и удерживайте, чтобы выключить.



Наименование модели	MB-03C1W
Тип оборудования	Холодильник для косметики
Объём, л	2,5
Цвет	Белый
Температура охлаждения*, С°	до +10
Напряжение, В	100-240
Блок питания	Встроенный
Мощность, Вт	38
Частота, Гц	50-60
Класс защиты от поражения электрическим током	II
Уровень шума, дБ	28
Климатический класс	SN/N
Потребление энергии, кВтч/год	332
Внутренние размеры (ВхШхГ), мм	199x107x109
Внешние размеры (ВхШхГ), мм	247x155x233
Размеры упаковки (ВхШхГ), мм	275x288x199
Вес нетто/брутто, кг	2.5/3
Срок службы	2 года
Гарантия	1 год**

*Диапазон температур указан при температуре +25 °С окружающей среды

**Гарантия не распространяется на лампы, предохранители, шнуры питания и адаптеры.



Неисправности	Возможные причины	Решение
Мигающий зеленый индикатор на задней панели устройства.	Вентилятор устройства не вращается.	Обратитесь за помощью в службу поддержки клиентов или посетите сайт meyvel.com .
Вентилятор громко шумит.	Проверьте на наличие препятствий в работе или неисправностей вентилятора.	Проверьте заднюю стенку, чтобы убедиться, что вокруг вентилятора и вентиляционных отверстий имеется зазор не менее 10 см вокруг вентилятора и вентиляционных отверстий.
Устройство не охлаждает содержимое как было заявлено.	Большинство устройств охлаждают содержимое в пределах 16-20 градусов.	Обеспечьте достаточную вентиляцию вокруг изделия на расстоянии 10 см со всех сторон и над изделием. Убедитесь, что дверца максимально закрыта, а температура, если она регистрируется, измеряется с центральной задней части полки. На моделях с функцией нагрева, убедитесь что переключатель находится в правильном режиме и горит соответствующий зеленый/красный индикатор. Если прибор перегружен, возможно, потребуются отключить питание для перезагрузки. Выключите его на 1 час и повторно выберите режим охлаждения или нагрева и входное напряжение переменного или постоянного тока. Если вентилятор неисправен или эффект охлаждения полностью отсутствует, обратитесь к специалисту для ремонта.
Устройство не охлаждает и не горит свет на задней панели.	Отказ основного источника питания.	Сначала проверьте розетки. Если не включается в доме/офисе: Попробуйте подключить устройство к автомобилю с помощью шнура питания постоянного тока. Если устройство не включается в автомобиле / мототранспортном средстве: Попробуйте подключить устройство к розетке с напряжением 100-240V в доме/офисе с помощью прилагаемого шнура питания переменного тока.
Устройство перестало работать.		
Внутри устройства или вокруг центральных винтов в задней части, образуется лед.	Убедитесь, что дверца чистая и надежно закрыта. Убедитесь в отсутствии посторонних предметов которые могут мешать закрытию.	Если устройство выключено и имеет комнатную температуру, возьмите мягкую ткань и аккуратно протрите внутреннюю поверхность устройства, чтобы удалить скопившуюся влагу. Это рекомендуется делать один или два раза в неделю.
Вода скапливается в нижней части устройства.	Конденсация воды - нормальное явление для термоэлектрических приборов. В режиме охлаждения образуются капли воды, которые могут замерзнуть на задней стенке и затем растаять.	
Капание или подтекание воды.	Проверьте, не является ли накопление воды следствием конденсации.	



Перед мойкой или перемещением холодильника для косметики отключите его из розетки и выньте всё содержимое.

Чистящие средства: Никогда не используйте агрессивные, абразивные чистящие средства, тяжелые чистящие средства и растворители на любой поверхности холодильника для косметики.

Снаружи: Протрите влажной, мыльной тканью, промойте и вытрите насухо. Для удаления стойких пятен используйте специально предназначенные для этого полироли и пасты.

Внутренние поверхности: Вымойте полки и другие съемные части в теплой мыльной воде, прополощите и высушите. Вымойте внутреннюю поверхность содовым раствором (3 столовые ложки на 1 литр воды) или теплой мыльной водой, промойте и высушите.

В завершении: Установите все съемные части обратно.

ЧАСТО ЗАДАВАЕМЫЕ ВОПРОСЫ

Могу ли я оставлять мой холодильник MEYVEL включенным в сеть каждый день, 24 часа в сутки?

Да, вы можете оставить холодильник MEYVEL включенным в розетку переменного тока дома или в офисе. Рекомендуется отключать холодильник от сети при выключении автомобиля.

Можно ли регулировать термостат на моем холодильнике?

Регулировка температурного режима невозможна. Это обусловлено термоэлектрической конструкцией и эффектом Пельтье.

Может ли мой холодильник держать вещи в замороженном состоянии?

Холодильники этой серии не предназначены для хранения замороженных вещей. Они предназначены только для поддержания положительной температуры, но не для замораживания содержимого, загруженного внутрь.

Почему задняя панель холодильника сильно нагревается?

Термоэлектрические устройства имеют две стороны, поэтому при прохождении постоянного электрического тока через устройство тепло перемещается с одной стороны на другую, в результате чего одна сторона становится более холодной. Убедитесь, что для обеспечения необходимого потока и циркуляции воздуха имеется зазор не менее 10 см. Если задняя стенка мини-холодильника сильно нагревается, выключите прибор и обратитесь в службу поддержки.

Будет ли мой холодильник MEYVEL сильно шуметь?

Холодильники MEYVEL не шумят благодаря передовой технологии - нашей уникальной системе охлаждения, которая делает наши термоэлектрические устройства тихими, но при этом мощными и эффективными. Вентилятор издает легкое жужжание, и этот звук является нормальным. Однако если вы слышите очень громкий звук, выключите устройство и обратитесь в службу поддержки.

УТИЛИЗАЦИЯ

Дата производства указана в серийном номере. 2314xxxx; 23 - год, 14 - неделя, xxxx - серийный номер.

Товар сертифицирован: **EAC**

Установленный производителем в соответствии с п. 2 ст. 5 Закона РФ «О защите прав потребителей» - срок службы данного изделия равен 5 годам с даты продажи при условии, что изделие используется согласно правилам и рекомендациям, изложенным в настоящем руководстве по эксплуатации, и применяемым техническим стандартам.

Правильная утилизация изделия:

(Использованное электрическое и электронное оборудование)

(Действительно для стран, использующих систему раздельного сбора отходов)



Наличие данного значка показывает, что изделие и его электронные аксессуары (например, кабель питания), по окончании их срока службы, нельзя утилизировать вместе с другими бытовыми отходами. Во избежание нанесения вреда окружающей среде и здоровью людей при неконтролируемой утилизации, а также для обеспечения возможности переработки для повторного использования, утилизируйте изделие и его электронные аксессуары отдельно от прочих отходов. Сведения о месте и способе утилизации изделия в соответствии с нормами природоохранного законодательства можно получить у продавца или в соответствующей государственной организации. Бизнес-пользователи должны обратиться к своему поставщику и ознакомиться с условиями договора купли-продажи. Запрещается утилизировать изделие и его электронные аксессуары вместе с другими производственными отходами.



Фирма изготовитель: MEYVEL SRL, Италия.
Виа Гарибальди 34, Лингвагросса, Катания
meyvel.com

LIMARS-R

**Импортер и организация, уполномоченная
для принятия претензий на территории РФ**

Московская обл., г.Электросталь
Строительный пер., д.5

8-800-500-61-80

Электр. почта: limars-r@yandex.ru
www.limars.ru

**Обслуживание, гарантийный и послегарантийный
ремонт**

www.meyvel.com