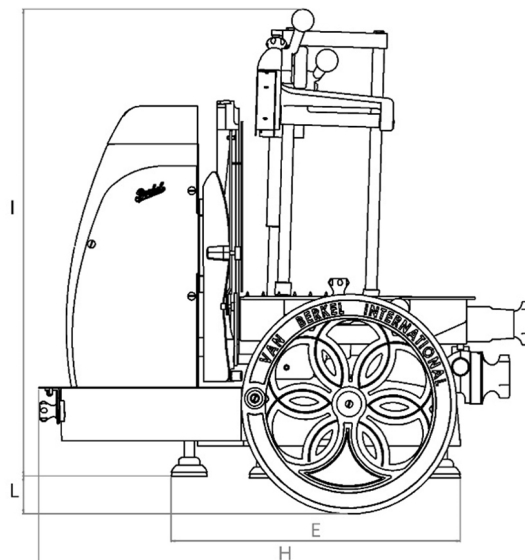
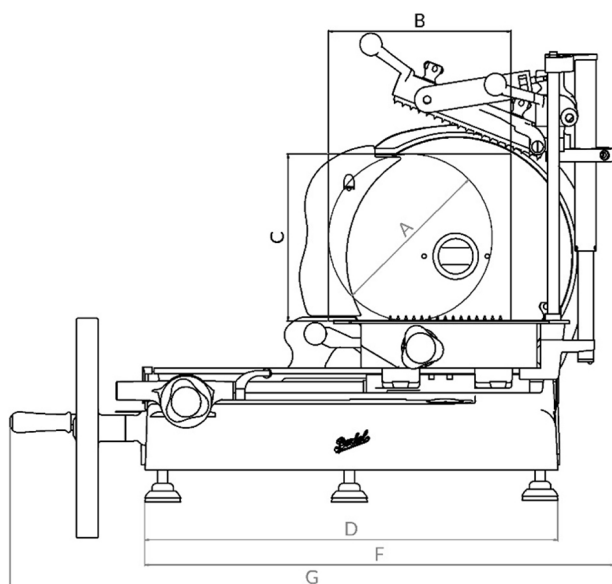


CARATTERISTICHE TECNICHE | DATA SHEET  
 DONNÉES TECHNIQUES | TECHNISCHE DATEN

VOLANO B116



SPECIFICHE   SPECIFICATIONS SPÉCIFICATIONS   TECHNISCHE MERKMALE		DIMENSIONI DIMENSIONS   MASSE		
∅ Lama   ∅ Blade   ∅ Lame   ∅ Messer	370 mm	A	260 mm	
Spessore taglio   Cut thickness Épaisseur de coupe   Schnittbreite	0 - 4 mm	B	290 mm	
Capacità di taglio circolare   Capacity (circle) Capacité (cercle)   Leistung (Kreis)	260 mm	C	260 mm	
Capacità di taglio rettangolare   Capacity (rectangle) Capacité (rectangle)   Leistung (Rechteck)	290x260 mm	D	590 mm	
Peso netto   Net weight   Poids net   Nettogewicht	80 kg	E	550 mm	
		F	755 mm	
OPZIONI   OPTIONS   OPTIONEN	57x62x87h - 53 kg	G	960 mm	
		H	780 mm	
Piedistallo   Stand   Socle   Sockel		I	720 mm	
		L	60 mm	
DIMENSIONE IMBALLO   PACKAGING DIMENSIONS   DIM. EMBALLAGE   VERPACK ABMESSUNGEN				
Modello   Type Modèle   Modell	Lunghezza   Length Longueur   Länge	Profondità   Depth Profondeur   Tiefe	Altezza   Height Hauteur   Höhe	Peso   Weight Poids   Gewicht
B116	110 cm	110cm	118 cm	180 kg
Piedistallo   Stand Socle   Sockel	74 cm	80 cm	95 cm	76 kg

Nota: A seguito della continua ricerca per migliorare sempre i nostri prodotti, le specifiche tecniche sono soggette a possibili variazioni  
 Note: As we actually strive to improve our products, specifications are necessarily subject to change without notice  
 Remarque: En raison de la recherche continue pour améliorer nos produits, les spécifications techniques sont sujettes à des possibles variations  
 Anmerkung: Aufgrund der ständigen Forschung für die Verbesserung unserer Produkte, die Produktionsvorgabe können Änderungen zeigen