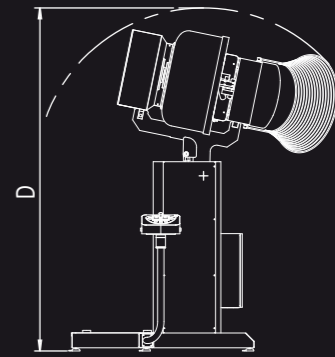
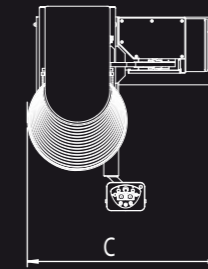
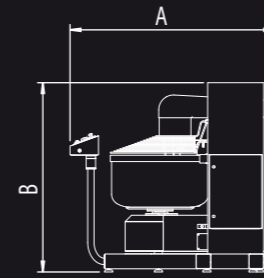


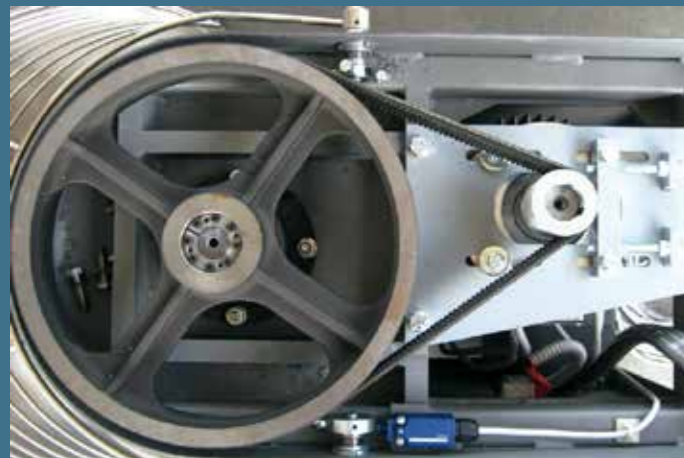
LYNX/LYNX-R Line



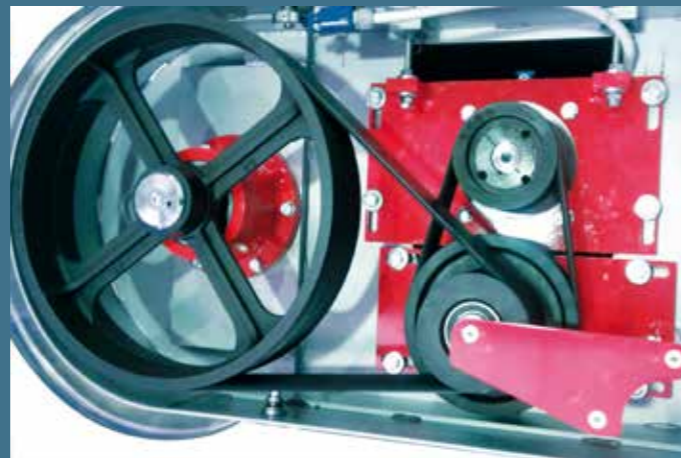
LYNX/LYNX-R Line



Pannelli di comando disponibili / Available control panels



Trasmissione spirale diretta su Linea LYNX / Direct spiral transmission on LYNX Line



Doppia trasmissione spirale su Linea LYNX-R / Double spiral transmission on LYNX-R Line



Piantone con piedino su Linea LYNX / Breaking column with foot on LYNX Line



Piantone dritto su Linea LYNX-R / Straight breaking column on LYNX-R Line



- Linee di impastatrici auto-svuotanti
- Composte da impastatrice a vasca fissa e sollevatore idraulico
- Capacità di impasto da 120 Kg a 250 Kg
- Dotate di 2 motori nell'impastatrice e 1 motore nel sollevatore
- 2 velocità sulla spirale
- Possibilità di inversione vasca in 1 velocità
- Estrazione impasto facilitata dal pulsante rotazione vasca a impulsi
- Pannello comandi a scelta tra due timer elettromeccanici SITEC 72x72 o pannello comandi elettronico con selettore by pass
- Riparo mobile a scelta tra : riparo trasparente in PMMA o riparo mobile in ABS
- Scarico su di un solo lato a scelta tra destra o sinistra
- Due altezze di scarico standard disponibili: su banco posizionato a 1400 mm (modello LYNX-B) o su tramoggia posizionata a 1900 mm (modello LYNX-T)
- Altezze di scarico intermedie: disponibili su richiesta
- Linea LYNX ideata per impasti con idratazione superiore al 55% con farina europea
- Linea LYNX-R, dotata di doppia trasmissione spirale, piantone dritto e motore spirale rinforzato e quindi adatta ad impasti più duri con idratazione minima del 45% con farina europea
- Linee adatte ad un utilizzo artigianale (10/12 ore al giorno)



- Self- emptying spiral mixers lines
- Composed of spiral mixer with fixed bowl and hydraulic lifter
- Dough capacity from 120 kg to 250 kg
- fitted with 2 motors on the spiral mixer and 1 motor on the lifter
- 2 speeds on spiral tool
- Possibility of bowl inversion in 1st speed
- Easy dough extraction thanks to the bowl Jog push-button
- Control panel at choice between two electromechanical timers SITEC 72x72 or electronic control panel + bypass selector
- Mobile bowl cover at choice among: ABS mobile bowl cover, or transparent PMMA mobile
- Discharge on one side only at choice between right or left
- Two available standard discharge height: onto table at 1400 mm (model LYNX-B) or into divider at 1900 mm (model LYNX-T)
- Intermediate discharge heights: available upon request
- LYNX Line conceived for dough mixtures with hydration greater than 55% with European flour
- LYNX-R Line, equipped with double spiral transmission, straight breaking bar and reinforced spiral motor and then conceived for stiffer dough mixtures with hydration greater than 45% with European flour
- Lines suitable for an artisan use (10-12 hours per day)



- Lignes de pétrins spirale auto-basculants
- Composés d'un pétrin spirale à cuve fixe et d'un élévateur hydraulique
- Capacité de pâte de 120 kg à 250 kg
- Equipés de 2 moteurs sur le pétrin spirale et 1 moteur sur l'élévateur
- 2 vitesses sur outil spirale
- Possibilité d'inversion du sens de rotation de la cuve en 1ère vitesse
- Extraction de la pâte facilitée grâce au bouton "rotation de cuve à impulsions"
- Tableau de bord à choix entre: deux minuteries électromécaniques SITEC 72x72 ou tableau de bord électronique + sélecteur bypass
- Capot de cuve mobile à choix entre: capot fermé en ABS ou capot fermé antichoc en PMMA transparent
- Déversement sur un seul côté à choix entre: droit ou gauche
- Deux hauteurs standard de déversement disponibles: sur table à 1400 mm (modèle LYNX-B) ou sur trémie à 1900 mm (modèle LYNX-T)
- Hauteurs de déversement intermédiaires disponibles sur devis
- Ligne LYNX adaptée à pâtes avec une hydratation au-dessus du 55% avec farine européenne
- Ligne LYNX-R, équipée de double transmission spirale, pivot droit et moteur spirale renforcé, et donc adaptée à pâtes plus dures avec une hydratation au-dessus du 45% avec farine européenne
- Lignes adaptées à une utilisation artisanale (10-12 heures par jour)



- Lineas de amasadoras autovolcables
- Compuestas de amasadora espiral con cuba fija y elevador hidráulico
- Capacidad de masa desde 120 kg a 250 kg
- Dotadas de dos motores en la amasadora y un motor en el elevador
- 2 velocidades en la espiral
- Possibilidad de inversión en la rotación de la cuba en primera velocidad
- Extracción de la masa facilitada gracias al pulsador rotación cuba a impulsos
- Panel de mandos a elección entre: dos temporizadores electromecánicos 72x72 o panel de mandos electrónico con selector bypass
- Protección móvil de la artesa a elección entre: plástico transparente PPMA o ABS
- Descarga en un sólo lado a elección entre derecha e izquierda
- Dos alturas de descarga estándar disponibles: sobre banco colocado a 1400 mm (modelo LYNX-B) o sobre tolva colocada a 1900 mm (modelo LYNX-T)
- Altura de descarga intermedia: disponible a solicitud
- Linea LYNX apta para masas con hidratación superior al 55% con harina europea
- Linea LYNX -R, equipada con doble transmisión espiral, motor espiral reforzado y eje central recto (sin pies), es por lo tanto apta para masas más duras con hidratación mínima del 45% con harina europea
- Lineas aptas apra un uso artesanal (10/12 horas por día)



- Линия самопрокидывающихся тестомесильных машин
- Составляющие: спиральная тестомесильная машина со стационарной дежкой и гидравлический подъемник
- Линия оборудования с фиксированной дежкой. Дежка вместимостью от 120 кг до 250 кг
- Оборудованы 2 моторами на тестомесе, и 1 мотором на гидравлическом подъемнике
- 2 скорости у спирали
- Возможность реверса дежки на 1-ой скорости
- Выем теста облегчен наличием кнопки bowl jog
- Панель управления может быть снабжена, на Ваш выбор, двумя электро-механическими таймерами или электронными кнопками с системой bypass selector.
- Возможность выбрать из 2х вариантов защитных крышек: прозрачная крышка из материала PPMA или защитная крышка из ABS
- Выгрузка только на одну сторону, налево, или направо
- Выгрузка только на одну сторону, налево, или направо
- 2 разные высоты выгрузки теста стандарт - оприходование на стол позиционированный на высоту 1400 мм (модель LYNX-B) - оприходование в бункер объемного тестоделиителя на высоту 1900 мм (модель LYNX-T)
- Высоты промежуточного выхлопа по запросу
- Линия LYNX предназначена приготовления тестовых масс с влажностью свыше 55%
- Линия LYNX-R, имеет двойную трансмиссию месильного органа, усиленный мотор, прямой центральный отсекатель, предназначена приготовления тестовых масс с влажностью свыше 45%
- линии предназначена для небольших пекарен (10/12 часов в день)

| Modello / Model | LYNX/LYNX-R 120 | LYNX/LYNX-R 160 | LYNX/LYNX-R 200 | LYNX/LYNX-R 250 |
|---|--|--|--|--|
| Capacità d'impasto min./max. • Min./max. dough capacity | kg 8/120 | 10/160 | 10/200 | 12/250 |
| Massima capacità farina • Maximum flour capacity | kg 75 | 100 | 125 | 150 |
| Volume vasca • Bowl volume | lt 188 | 266 | 306 | 378 |
| Potenza motore spirale • Spiral motor power | KW 2,06/5,2 (Lynx 120) 3,7/6,2 (Lynx-R 120) | 5,9/10,3 (Lynx 160) 6/12 (Lynx-R 160) | 5,5/10,3 (Lynx 200) 6/12 (Lynx-R 200) | 6/12 (Lynx 250) 6/12 (Lynx-R 250) |
| Potenza motore vasca • Bowl motor power | KW 0,55 | 0,75 | 0,75 | 1,1 |
| Potenza motore centralina idraulica • Hydraulic unit motor power | KW 1,5 | 1,5 | 1,5 | 1,5 |
| Dimensioni AxBxC mod. LYNX-B • Dimensions AxBxC mod. LYNX-B | mm 1840x1510x1760 | 1950x1650x1800 | 1950x1650x1815 | 1980x1650x1865 |
| Altezza massima (D) LYNX-B • Maximum height model (D) LYNX-B | mm 2500 | 2680 | 2700 | 2780 |
| Dimensioni AxBxC mod. LYNX-T • Dimensions AxBxC mod. LYNX-T | mm 1840x1730x1760 | 1950x1730x1800 | 1950x1730x1820 | 1980x1730x1870 |
| Altezza massima mod. (D) LYNX-T • Maximum height model (D) LYNX-T | mm 3050 | 3200 | 3240 | 3310 |
| Peso indicativo modello LYNX-B • Approx. weight model LYNX-B | kg 1045 (Lynx 120 B) 1085 (Lynx-R 120 B) | 1235 (Lynx 160 B) 1285 (Lynx-R 160 B) | 1245 (Lynx 200 B) 1295 (Lynx-R 200 B) | 1300 (Lynx 250 B) 1350 (Lynx-R 250 B) |
| Peso indicativo modello LYNX-T • Approx. weight model LYNX-T | kg 1175 (Lynx 120 T) 1215 (Lynx-R 120 T) | 1365 (Lynx 160 T) 1415 (Lynx-R 160 T) | 1375 (Lynx 200 T) 1425 (Lynx-R 200 T) | 1425 (Lynx 250 T) 1475 (Lynx-R 250 T) |

I dati tecnici, i colori e le fotografie delle macchine che appaiono nei nostri cataloghi non sono vincolanti. Ci riserviamo quindi il diritto di modificarli nel caso lo ritenessimo necessario al fine di migliorare il prodotto. The technical data, color and photos of the machines in our leaflets are not binding. Therefore we reserve the right to modify them if deemed necessary in order to improve the product.