



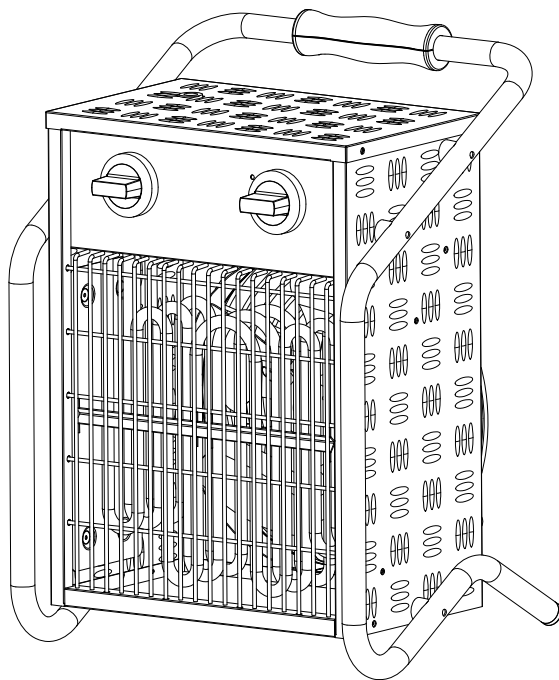
DANTECH
TRADITION of INNOVATION

ТЕПЛОВАЯ ПУШКА

(Промышленный тепловентилятор)

Руководство пользователя

RX-09DAN



RX-09DAN

Тепловентилятор Руководство пользователя

Описание изделия

Пожалуйста, внимательно изучите данное руководство до начала использования обогревателя.

Данное изделие является электронагревательным устройством с вентилятором и мотором, и может использоваться как в домашних, так и в производственных условиях. Оно содержит терморегулятор и термовыключатель с ручным возвратом. Терморегулятор отслеживает температуру поступающего воздуха и может устанавливать температуру в помещении в пределах 0-40°C. Термовыключатель с ручным возвратом отслеживает температуру выпускаемого воздуха. Он отключает обогреватель при перегреве для обеспечения безопасности использования. Мотор вентилятора не управляется терморегулятором. Когда терморегулятор отключает нагревательный элемент, вентилятор продолжает работать.

Технические характеристики:

Модель	Корпус	Номинальное напряжение/частота	Потребляемая мощность	Размер изделия	Масса нетто	Дополнительные функции
RX-09DAN	Рама из пластика	Переменный ток 380В/50Гц	9 кВт	357 мм× 314 мм× 476 мм	8,6 кг	

Режимы работы: вентилятор, вентилятор + нагрев мощностью 4500 Вт, вентилятор + нагрев мощностью 9000 Вт,

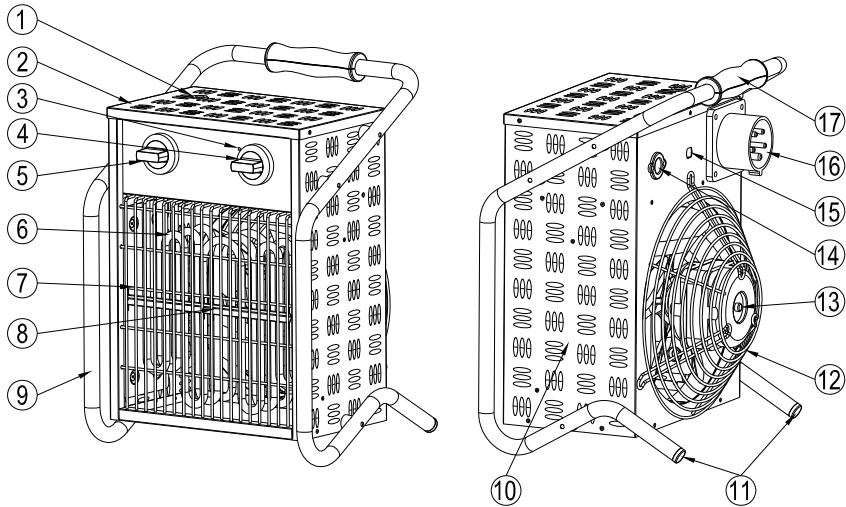
Номинальный ток предохранителя должен быть не менее 15А.

Портативный прибор

Электрическое подключение: с помощью штепсельной вилки и розетки.

Степень защиты оболочки электрооборудования IP 24

Описание изделия и его использования:



- | | |
|---|---------------------------------|
| ① фиксатор | ⑨ трубчатый каркас |
| ② верхняя крышка | ⑩ корпус |
| ③ отверстие для ручного возврата термовыключателя | ⑪ крепеж трубчатого каркаса |
| ④ терморегулятор | ⑫ решетка мотора |
| ⑤ переключатель | ⑬ мотор |
| ⑥ нагревательный элемент | ⑭ датчик терморегулятора |
| ⑦ передняя решетка | ⑮ фиксатор электрического шнура |
| ⑧ датчик термовыключателя | ⑯ пятиконтактная вилка |
| | ⑰ ручка |

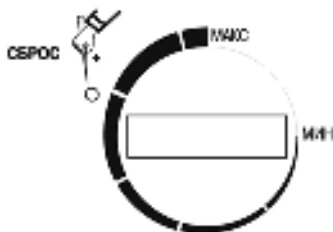
Панель управления и ее использование



Панель управления

Четыре положения поворотного переключателя позволяют включить три режима работы путем вращения переключателя по или против часовой стрелки. Первый режим – включен только вентилятор мощностью 52 Вт, второй – нагрев мощностью 4500 кВт, и третий – нагрев с мощностью 9000 Вт.

Терморегулятор может поворачиваться на угол от 0 до 270°C, что соответствует нагреву воздуха на 0-40°C для регулировки температуры в помещении.



Термовыключатель с ручным возвратом

При перегреве или в нестандартных ситуациях, когда отказывает терморегулятор, срабатывает термовыключатель с ручным возвратом, который выключает прибор. Вытащите вилку из розетки и дайте обогревателю остыть. После этого, используя входящий в комплект стальной штырек, нажмите кнопку ручного возврата термовыключателя. Когда вы услышите отчетливый щелчок, означающий, что электрическая цепь замкнулась, вы можете вставить вилку в розетку и включить обогреватель (кнопка возврата «СБРОС» показана на рисунке).

При первом использовании обогревателя вы можете заметить небольшое выделение дыма. Это нормальное явление, которое через короткое время прекратится. Нагревательный элемент сделан из стали и при производстве покрыт слоем защитной смазки. Нагрев остатков смазки приводит к появлению небольшого количества дыма.

После использования обогревателя поверните терморегулятор в положение «0» и поверните переключатель режима в положение «Вентилятор» на 2 минуты, чтобы прибор мог остыть. Для обогревателей с функцией задержки выключения даже при выключении питания цепь задержки может включить прибор, если температура внутри устройства достигает заданного значения. Время задержки зависит от температуры окружающего воздуха. При температуре 20°C время задержки составит 3-4 минуты. Если температура окружающего воздуха превышает 27°C и прибор не может охладиться, время задержки может быть очень большим или цепь задержки не отключится. В этом случае пользователь

должен отключить прибор от электропитания, выдернув вилку из розетки.

ИНСТРУКЦИИ ПО ТЕХНИКЕ БЕЗОПАСНОСТИ:

Внимание: во избежание перегрева не накрывайте нагреватель.

При использовании электроприбора необходимо соблюдать меры предосторожности:

- 1) Не включайте прибор в розетку электросети, если напряжение, указанное на табличке паспорта изделия, не соответствует напряжению электросети.
- 2) Не позволяйте детям играть с прибором, не оставляйте их без присмотра с прибором. Не используйте поврежденное устройство.
- 3) Не используйте прибор вне помещений или во влажных средах. Никогда не используйте обогреватель в ванных комнатах, душевых или рядом с плавательными бассейнами, и т.п.
- 4) Не устанавливайте обогреватель в транспортных средствах или в местах, где он легко может быть опрокинут.
- 5) Если вы не используете устройство в течение долгого времени, отключите его от сети. Не оставляйте включенный обогреватель без присмотра на долгое время. Отключая устройство от сети, держитесь за вилку и никогда не тяните за шнур.
- 6) Устанавливайте прибор в хорошо вентилируемых местах, не ставьте его возле стены или в углу.
- 7) Держите включенное устройство вдали от горючих и взрывчатых веществ, а также взрывчатых, коррозионно-активных газов. Держите обогреватель вдали от штор или мест, где подача воздуха может быть перекрыта.
- 8) Рекомендуется использовать для обогревателя отдельную электрическую линию. Не держите шнур электропитания вблизи от выпуска горячего воздуха.
- 9) Не используйте данный обогреватель совместно с программными устройствами, таймерами и другими устройствами, который могут включать прибор автоматически.
- 10) Штепсельная вилка водонепроницаема, когда она отключена. Во избежание возможного удара электротоком или утечки тока, никогда не используйте прибор с мокрым шнуром электропитания или с мокрыми руками.
- 11) При повреждении шнура электропитания, во избежание опасных ситуаций он должен

быть заменен производителем или сервисной службой, или лицом с аналогичной квалификацией.

12) Обогреватель не должен располагаться непосредственно под розеткой электросети.

13) Не выбрасывайте прибор в мусорный контейнер на колесах. Не выбрасывайте

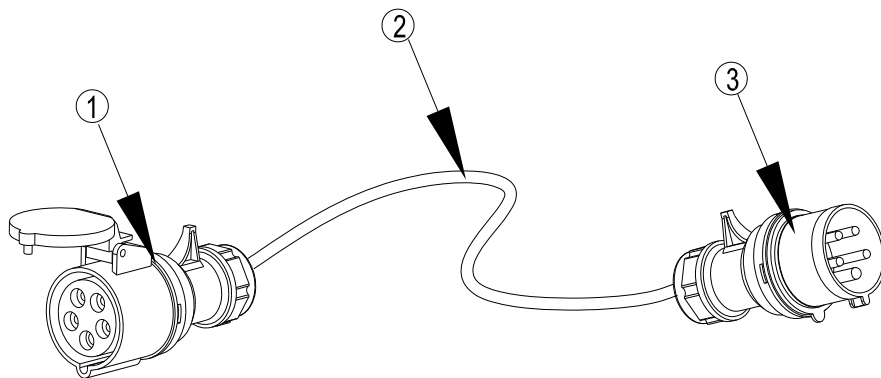


электроприборы в несортируемые бытовые отходы, используйте специальные пункты сбора. Получите необходимую информацию о системах сбора отходов в местных органах власти. В случае если

электроприборы попадают на свалку, возможна утечка опасных веществ и их попадание в грунтовые воды и пищевые цепочки, что может нанести вред вашему здоровью. При замене старых приборов новыми продавец по закону обязан принять для утилизации старый прибор, как минимум, бесплатно.

14) Данный прибор не предназначен для лиц с ограниченными физическими, сенсорными или умственными способностями (включая детей), а также лиц, не обладающих достаточным опытом и знаниями, если они не находятся под присмотром или не проинструктированы лицами, ответственными за их безопасность.

Шнур питания:



① пятиконтактный разъем 380В/415В, 50/60Гц, 16А

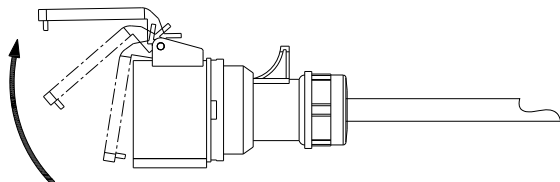
② пятижильный шнур питания H07RN-F, 4G2.5mm²

③ пятиконтактная вилка 380В/415В, 50/60Гц, 16А

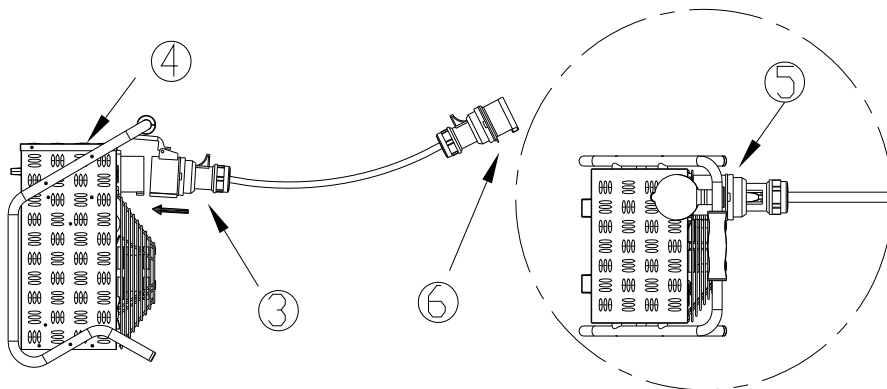
1) Пользователь должен использовать приобретаемый отдельно шнур питания, показанный на рисунке. Шнур питания должен соответствовать разъему прибора, иметь пятиконтактную

вилку и разъем с заземлением. Пятиконтактная вилка и разъем должны быть рассчитаны на переменный ток 380В/415В с частотой 50/60 Гц с силой тока 16А, иметь степень защиты оболочки электрооборудования от воды и пыли класса IP (44 или выше) и знак соответствия VDE.

Тип шнура питания H07RN-F, 4G2.5mm², кабель с резиновой изоляцией, отвечающий требованиям стандарта VDE. Длина шнура питания должна быть в пределах от 1,8 до 3 метров. Если шнур питания слишком длинный и тяжелый, это может привести к отрыву вилки, риску поражения электрическим током.



2) При подключении разъема шнура питания к вилке прибора, отойдите крышку. Обратите внимание на направлении стрелки, показывающей, как открывается крышка.



3) Откройте крышку разъема и вставьте его согласно направлению стрелки (3) на рисунке. Штырек на крышке будет закреплен фиксатором (4). Вид прибора после подключения разъема показан на рисунке (5). Перед включение прибора убедитесь, что переключатель режимов и терморегулятор выключены, то есть установлены в положение «0». Если переключатель и терморегулятор не находятся в положении «0», переведите их в это положение, чтобы в момент включения электропитания между вилкой и розеткой не

возникла искра. После этого подключите вилку (6) к розетке электросети и начинайте работу с прибором. Если во время работы прибора вы заметите искры между вилкой и розеткой, вытащите вилку и подключите ее снова.

4) После использования сначала отключите прибор, затем вытащите вилку, отсоедините фиксатор и отключите шнур питания.

Чистка и обслуживание

Перед чисткой прибора отключите его от розетки и дайте ему остыть.

Корпус легко пачкается, необходимо часто протирать его мягкой губкой. Особо грязные элементы протирайте губкой, смоченной в воде с температурой не более 50°C с мягкодействующим моющим средством. После этого высушите корпус сухой чистой тканью. Избегайте попадания воды во внутренние части прибора.

Не разбрызгивайте воду на обогреватель. Никогда не используйте растворители, такие как бензин, изоамилацетат, толуол и т.п. для очистки обогревателя, это может повредить корпус. Очистите штепсельную вилку, высушите ее и поместите в пластиковый пакет.

При длительном хранении обогревателя необходимо предварительно очистить и высушить его. После этого необходимо поместить его в пластиковый пакет и упаковочную коробку. Хранить обогреватель следует в сухом, хорошо вентилируемом месте.

Устранение неисправностей:

Проблема	Возможная причина	Устранение
Обогреватель не работает при включении в электросеть, включении питания и включении терморегулятора.	Штепсельная вилка неисправна, плохой контакт.	Вытащите вилку, проверьте подключение вилки и розетки. Попробуйте еще раз.
	Нет напряжения в розетке.	Подключите вилку к работающей розетке.
Нагревательный элемент накаляется.	Напряжение питания слишком высоко или низко.	Используйте сеть электропитания в соответствии с паспортными данными прибора.
	Решетка забора воздуха перекрыта.	Держите обогреватель вдали от занавесок, пластиковых пакетов и т.п., которые могут перекрыть

		забор воздуха или попасть внутрь прибора.
Прибор не греет, работает только вентилятор.	Переключатель не установлен на режим обогрева.	Установите переключатель на режим обогрева.
	Сработал терморегулятор.	Поверните терморегулятор и послушайте, есть ли сигнал включения/выключения. Если вы не слышите щелчка и терморегулятор не поврежден, обогреватель автоматически включится, после того как прибор остынет.
	Сработал термовыключатель с ручным возвратом	Отключите питание, вставьте 2-мм штырек в отверстие ручного возврата на панели управления, нажмите на кнопку возврата и включите питание.
Посторонний шум.	Прибор установлен неровно.	Установите обогреватель на ровную поверхность.
Время задержки выключения слишком велико или не отключается питание.	Температура окружающего воздуха слишком велика.	Используйте обогреватель при температуре окружающего воздуха менее 40°C. Если температура в помещении выше 40°C и время задержки отключения слишком велико, или цепь задержки не отключает прибор, вытащите вилку из розетки.

Информация о гарантии

Производитель устанавливает гарантийный срок в соответствии с законодательством страны покупателя 12 месяцев с даты.

Гарантия покрывает дефекты материала и производства прибора.

Гарантийный ремонт должен производиться только авторизованными сервисными центрами.

При предъявлении требований по гарантии, необходимо прикладывать кассовый или товарный чек (с указанием даты покупки).



Надлежащая утилизация изделия

Эта маркировка указывает, что изделие не следует выбрасывать вместе с бытовыми отходами на территории ЕС. Во избежание возможного вреда окружающей среде или здоровью человека в результате неконтролируемого сброса отходов, относитесь ответственно к экологически чистой переработке материальных ресурсов. Пожалуйста, используйте системы сбора отходов или обратитесь к продавцу, у которого было куплено изделие. Таким образом, вы обеспечите безопасную для окружающей среды утилизацию изделия.