



ИНСТРУКЦИИ ПО УСТАНОВКЕ И ЭКСПЛУАТАЦИИ



ЖАРОЧНЫЙ ШКАФ

FE-740-13 E / FE-740-17 E
FE-780-13 E / FE-780-17 E
FE-704-13 E / FE-708-13 E

Дата:
2016

Содержание

ДЕКЛАРАЦИЯ СООТВЕТСТВИЯ СТАНДАРТАМ	3
ИНСТРУКЦИИ ПО ЭКСПЛУАТАЦИИ	6
ОЧИСТКА И ТЕХОБСЛУЖИВАНИЕ	7

ДЕКЛАРАЦИЯ СООТВЕТСТВИЯ СТАНДАРТАМ

Производитель подтверждает, что устройства соответствуют предписаниям 2004/108 / ЕС, 2006/95 / ЕС, закону № 616/2006 сб., 17/2003 сб., Свода и правительственным постановлениям. Установка должна проводиться с соблюдением требований действующих норм. Внимание: производитель отказывается от любой ответственности в случае прямых или косвенных повреждений, вызванных неправильной установкой, некорректным вмешательством или модификацией, недостаточным техническим обслуживанием, неправильной эксплуатацией, а также другими возможными причинами, представленными в условиях продаж. Это устройство предназначено только для профессионального использования и должно эксплуатироваться только квалифицированными пользователями. Детали, установленные после настройки и зафиксированные производителем или уполномоченным лицом, не подлежат изменению пользователем.

ТЕХНИЧЕСКИЕ ДАННЫЕ

Табличка с техническими данными размещена на задней стенке устройства. Ознакомьтесь с электрической схемой подключения и следующей информацией перед установкой.

МОДЕЛЬ	КОД	УСТ.МОЩН. (Вт)	РАЗМЕРЫ (ММ)	НАПРЯЖ-Е (В/Гц)	ОБЪЕМ (Л)	ВЕС (КГ)	КАБЕЛЬ
FE-740-13 E	117 090 032	9,9 кВт	400 x 730 x 895	400В/3Н/50Гц	13	46	5 x 2,5 мм ²
FE-740-17 E	117 090 067	13,5 кВт	400 x 730 x 895	400В/3Н/50 Гц	17	47	5 x 2,5 мм ²
FE-780-13 E	117 090 019	2 x 9,9 кВт	800 x 730 x 895	400В/3Н/50 Гц	2 x 13	81	2x 5 x 4 мм ²
FE-780-17 E	117 090 068	2 x 13,5 кВт	800 x 730 x 895	400В/3Н/50 Гц	2 x 17	84	2x 5 x 2,5 мм ²
FE-704-13 E	117 090 072	12,5 кВт	400 x 730 x 313	400В/3Н/50 Гц	13	32	5 x 2,5 мм ²
FE-708-13 E	117 090 073	12,5 кВт	800 x 730 x 313	400В/3Н/50 Гц	2 x 13	47	5 x 2,5 мм ²

КОНТРОЛЬ УПАКОВКИ И УСТРОЙСТВА

Устройство отправляется с нашего склада в надлежащей упаковке, с соответствующей маркировкой и этикетками. В упаковку также вкладываются соответствующие инструкции по эксплуатации. В случае ненадлежащего обращения или повреждения упаковки составляется письменная рекламация перевозчику с подписанием протокола о повреждении.

Важная информация:

- только для профессионального использования
- данные инструкции по эксплуатации необходимо внимательно прочитать, поскольку в них содержится важная информация об элементах безопасности, установке, эксплуатации
- данные рекомендации касаются этого продукта
- данный продукт соответствует действующим нормам
- данные инструкции должны храниться надлежащим образом для дальнейшего использования
- ограничьте доступ детей к устройству
- при продаже или переносе продукта в другое место необходимо обеспечить ознакомление персонала или профессиональной сервисной службы с прилагаемыми инструкциями по управлению и установке
- только обученное лицо может управлять устройством
- устройство нельзя оставлять включенным без контроля
- мы рекомендуем проводить контроль устройства профессиональной службой как минимум три раза в год
- для ремонта необходимо использовать только оригинальные запчасти
- нельзя очищать устройство прямой струей воды или под давлением
- при повреждении или поломке отключите все энергоносители (вода, газ, электричество) и вызовите профессиональную сервисную службу
- производитель отказывается от любой ответственности в случае повреждений, вызванных неправильной установкой, несоблюдением вышеупомянутых рекомендаций или эксплуатацией не по назначению и т. д.

РАЗМЕЩЕНИЕ

Устройство должно быть установлено в хорошо проветриваемом помещении, Это условие необходимо для регулирования работы устройства (техник должен руководствоваться действующими стандартами (EN). Если устройство расположено близко к стене, или если оно касается стенок мебели, эти стены должны выдерживать температуры в диапазоне до 90 ° C. Установка, настройка, ввод в эксплуатацию должны выполняться квалифицированным компетентным персоналом и в соответствии с действующими стандартами.

Распакуйте устройство и проверьте его на предмет повреждений при транспортировке. Установите устройство на горизонтальной поверхности (максимальный перепад поверхности 2°). Устанавливайте устройство под вытяжным зонтом, чтобы отводить водяной пар и неприятный запах. Устройство может быть установлено отдельно или в комплекте с устройствами, изготовленными нашей компанией. Следует соблюдать минимальное расстояние 10 см до других предметов. Необходимо также исключить контакт нашего продукта с горючими материалами. В противном случае вы должны выполнить соответствующие изменения, чтобы обеспечить теплоизоляцию горючих частей. Меры безопасности для противопожарной защиты в соответствии с EN 061008 п. 21.

ТЕХНИЧЕСКИЕ ИНСТРУКЦИИ ДЛЯ УСТАНОВКИ И РЕГУЛИРОВКИ

Важно:

Производитель не предоставляет гарантию на дефекты, вызванные неправильной эксплуатацией, несоблюдением указаний, включённых в инструкции по эксплуатации, и неправильным обращением с устройствами.

Установка, настройка и ремонт бытовой техники для кухни, а также демонтаж в случае возможных проблем с подачей газа могут быть выполнены только по договору на техническое обслуживание, этот договор может быть подписан уполномоченным дилером и должен соответствовать нормативным и техническим стандартам и правилам, касающимся установки, подачи электропитания, подключения газа, техники безопасности и охраны окружающей среды.

Эти инструкции предназначены для квалифицированного персонала, который должен выполнить установку, ввод в эксплуатацию и контроль устройства.

Любые действия, такие как настройки, размещение, повторное выравнивание и т. д., должны выполняться только при отключении устройства от электропитания. При подключении устройства к электропитанию следует быть очень осторожным, чтобы исключить травмы.

УСТАНОВКА УСТРОЙСТВА

Установка, настройка, переоборудование на другой тип газа, ввод в эксплуатацию должны выполняться квалифицированным компетентным персоналом в соответствии с действующими стандартами. Устройство должно быть установлено в хорошо проветриваемом помещении. По возможности установите устройство под вытяжным зонтом для отвода продуктов сгорания.

МЕРЫ БЕЗОПАСНОСТИ ДЛЯ ПРОТИВОПОЖАРНОЙ ЗАЩИТЫ В СООТВЕТСТВИИ С EN 061008 п. 21

- обслуживание устройства детьми запрещено
- устройство должно обеспечивать безопасность при эксплуатации в обычных условиях в соответствии с положениями EN 332000-4-462 и EN 332000-4-42. Вы должны перекрыть устройство подачи газа в условиях, которые приводят к: риску временного выпуска газообразных продуктов сгорания или пара, или во время работ, когда существует большая вероятность выпуска газа и опасность пожара или взрыва (например, прилипание линолеума, ПВХ и т. д.).
- **перед началом установки устройства необходимо получить разрешение на подключение к газу от газовой службы.**
- устройство должно быть размещено на негорючей поверхности, выступающей по периметру устройства на 10 см. **Запрещается размещать предметы из горючих материалов непосредственно на устройстве или на расстоянии, которое меньше безопасного расстояния (минимальное расстояние составляет 50 см в направлении тепловыделения и 10 см в других направлениях).** Информация о безопасном расстоянии до различных материалов, степени выгорания и о комбинации стандартных строительных материалов представлена в карте ниже.

Карта:

Степень выгорания строительных материалов классифицируется в соответствии с типом материалов и изделий (EN 730823)

A Негорючие	гранит, песчаник, бетон, кирпич, керамическая плитка, штукатурка
B трудновозгораемые	акумин, гераклитовая плита, линос, итавер
C1 трудногорючие	листовая древесина, фанера, сиркоклит, неплотная огнеупорная бумага
C2 средней степени возгорания	ДВП, Solodure, пробковые доски, резиновые напольные покрытия
C3 легко возгораемые	древесноволокнистые плиты, полистирол, полиуретан, ПВХ

Устройства устанавливаются безопасным способом. При установке следует соблюдать предписания по проектированию, безопасности и гигиене.

ПОДКЛЮЧЕНИЕ К ЭЛЕКТРОСЕТИ

Система электропитания должна иметь отдельную защиту в виде предохранителя соответствующей мощности, что зависит от установленной мощности самого устройства. Проверьте установленную мощность на табличке на задней стенке устройства. Подключите устройство непосредственно к электросети.

Между устройством и электрической сетью должен располагаться переключатель с минимальным расстоянием соответствующих контактов 3 мм в соответствии со стандартами и нагрузкой. Переключатель не должен прерывать провод заземления (желто-зеленый).

В любом случае кабель питания должен быть расположен таким образом, чтобы ни в одной точке кабеля не достигалась температура на 50 ° C выше, чем температура окружающей среды.

Перед подключением устройства убедитесь, что:

- предохранитель и электросеть могут выдержать нагрузку устройства (см. этикетку)
- сети оснащены эффективным заземлением в соответствии со стандартами (CSN) и законодательными положениями
- розетка или выключатель питания хорошо доступны с устройства

Мы отказываемся от любой ответственности в случае несоблюдения вышеуказанных правил. Перед первым использованием необходимо снять защитную пленку и очистить устройство - см. раздел «Очистка и техобслуживание».

Техническое обслуживание: мы рекомендуем проводить контроль устройства один раз в год профессиональной службой. Только квалифицированный или компетентный персонал могут вскрывать устройство.

ИНСТРУКЦИИ ПО ЭКСПЛУАТАЦИИ

Внимание! Перед первым использованием устройства необходимо снять защитную пленку с поверхности и помыть устройство сначала моющим средством, после чего чистой водой. Не оставляйте устройство работающим без контроля. Никогда не используйте устройство без масла или если уровень масла ниже, чем мин. уровень – существует опасность возгорания. Если масло загрязнено или вы используете масло дольше, чем нужно, это может привести к его закипанию.

Убедитесь, что нагревательный элемент находится в рабочем положении (рис. 1) после подключения прибора к электросети. Если нагревательный элемент расположен вертикально, устройство не может быть включено (рис. 2).

Залейте в устройство масло для жарки до отметки не выше боковой линии.

Поверните ручку (А) в требуемое положение между **50°C - 190°C**.

Контрольные лампы (В) и (С) загорятся.

Контрольная лампа (В) загорается, когда устройство находится под напряжением и включено.

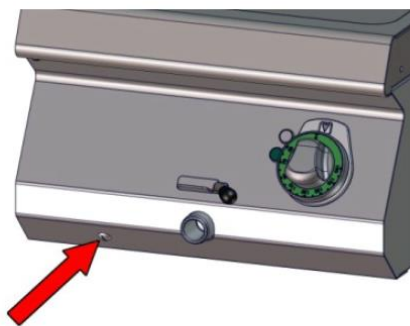
Контрольная лампа (С) загорается, когда включены термостат.

Контрольная лампа (С) гаснет, когда устройство достигает необходимой температуры.

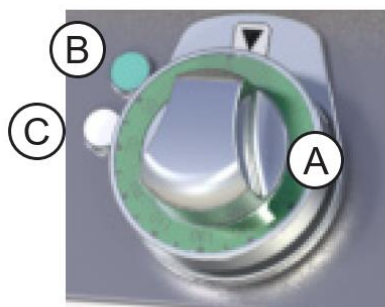
Выключите устройство, повернув ручку (А) в положение «0».

Комментарии и рекомендации

Всегда проверяйте уровень масла, никогда не используйте устройство без масла. Не оставляйте устройство без контроля.



Доступ к предохранительному термостату



ОЧИСТКА И ТЕХОБСЛУЖИВАНИЕ

ВНИМАНИЕ! Не проводите очистку устройство прямой струей воды или под давлением.

Очистка устройства должна выполняться ежедневно.

Ежедневное техническое обслуживание продлевает срок службы и эффективность устройства.

Перед чисткой убедитесь, что устройство отключено от электричества.

Всегда отключайте основное электропитание устройства.

Очистка нержавеющей детали выполняется при помощи салфетки и моющего средства, не содержащего грубых частиц, после чего детали протирают насухо.

В основном, очистка требуется вокруг регулятора, главного выключателя, кабельного ввода, кабеля питания, микропереключателя и монтажной планки.

Не используйте абразивные и едкие моющие средства.

Очистка нагревательных элементов выполняется только влажной салфеткой.

Слив масла: достаньте емкость за боковые ручки.

Выполняйте эту операцию только когда масло холодное.

Вы можете помыть емкость в посудомоечной машине.

После мытья емкость протирается насухо салфеткой и заполняется фильтрованным или новым маслом.

ЧТО ДЕЛАТЬ В СЛУЧАЕ ПОЛОМКИ

Отключите электропитание и обратитесь в профессиональную сервисную службу продавца.

УКАЗАНИЕ

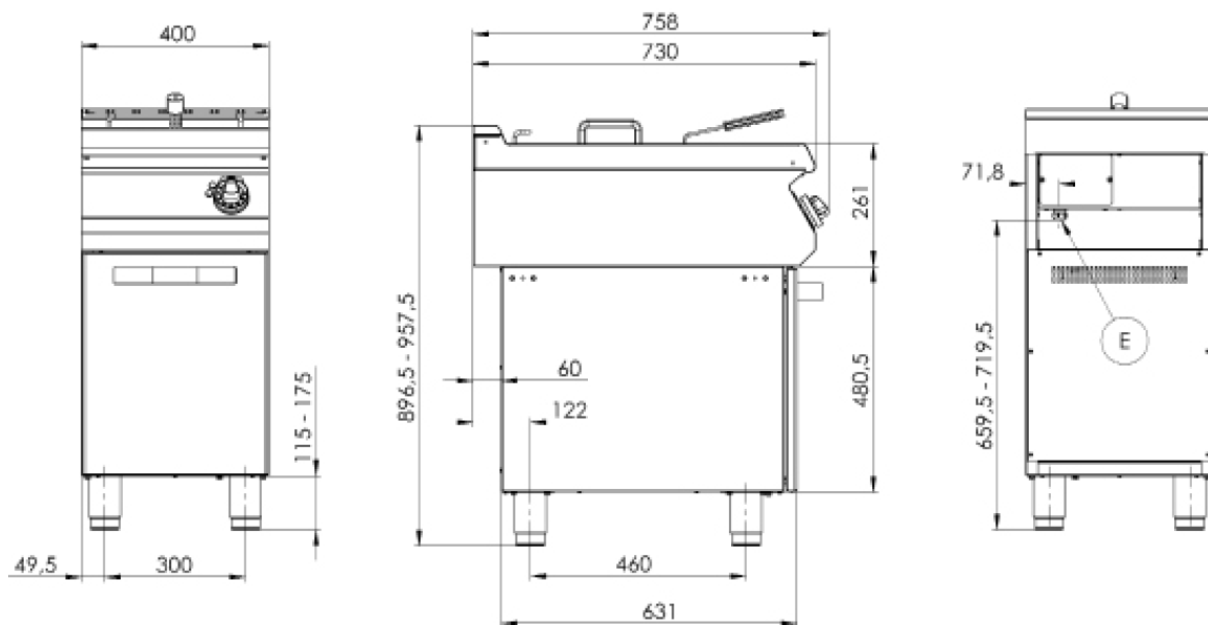
Гарантия не распространяется на все расходные детали, подверженные общему износу (резиновые уплотнения, лампочки, стеклянные и пластиковые детали и т. д.).

Гарантия не распространяется на устройства, которые не были установлены в соответствии с инструкциями и стандартами квалифицированным персоналом, или при неквалифицированных манипуляциях (проникновение внутрь устройства).

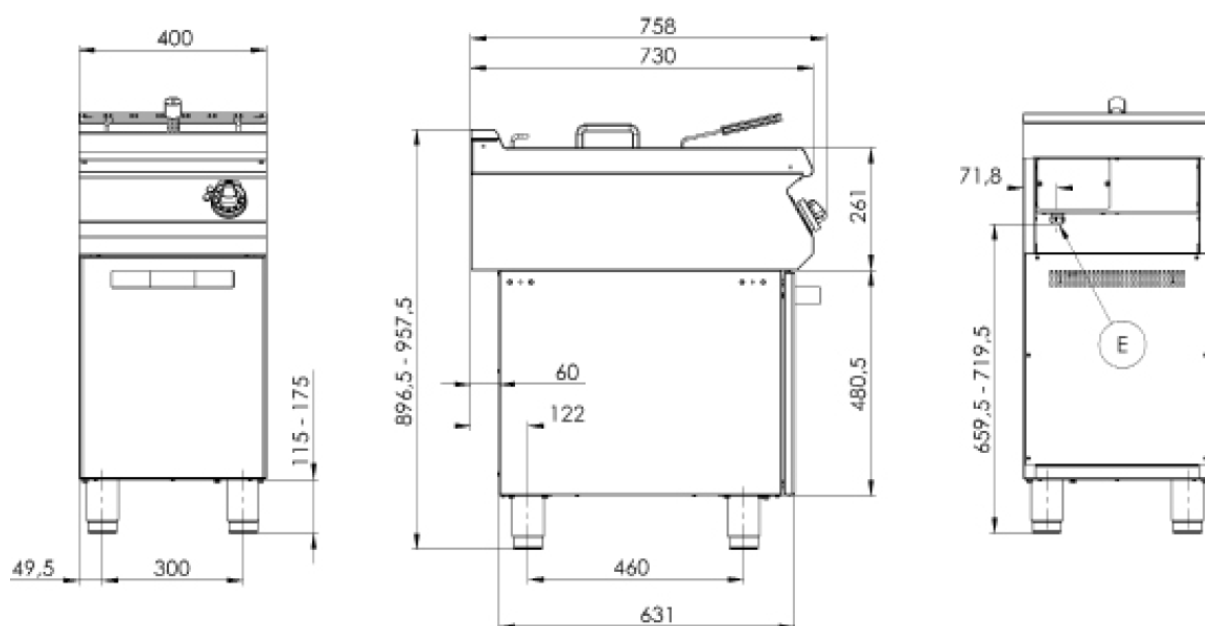
Гарантия также не распространяется на повреждения, вызванные природными факторами или внешним вмешательством.

РАЗМЕРЫ

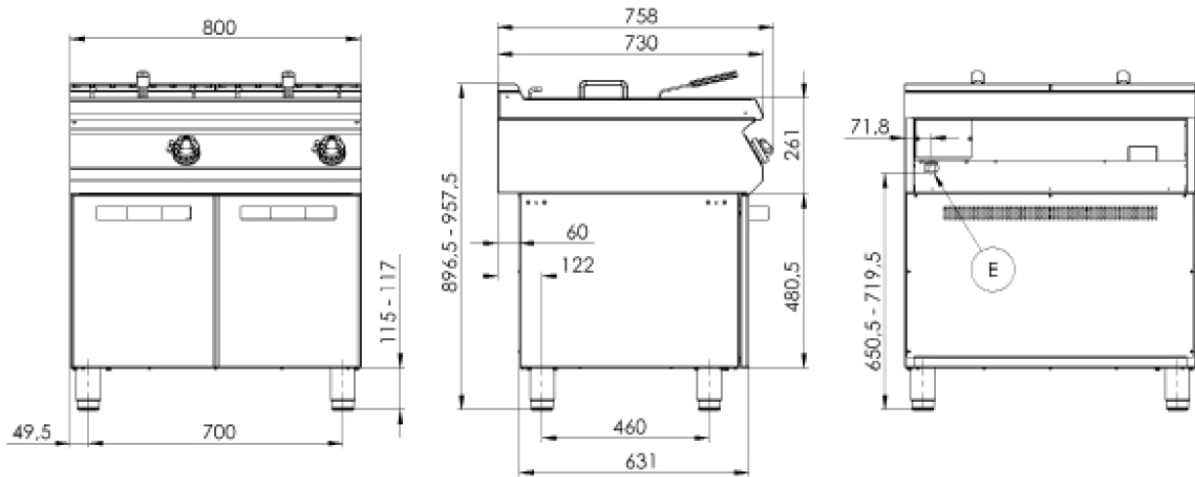
FE-740-13 E



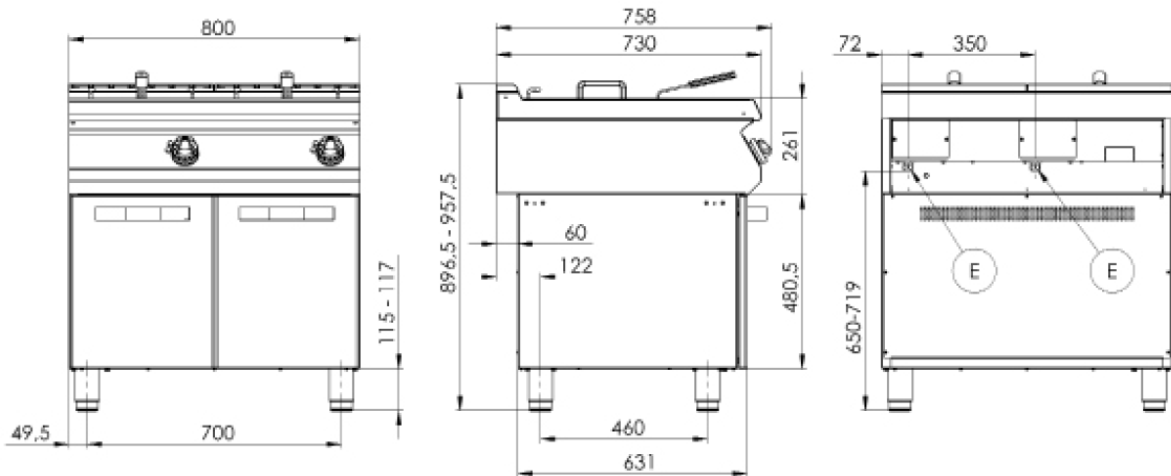
FE-740-17 E



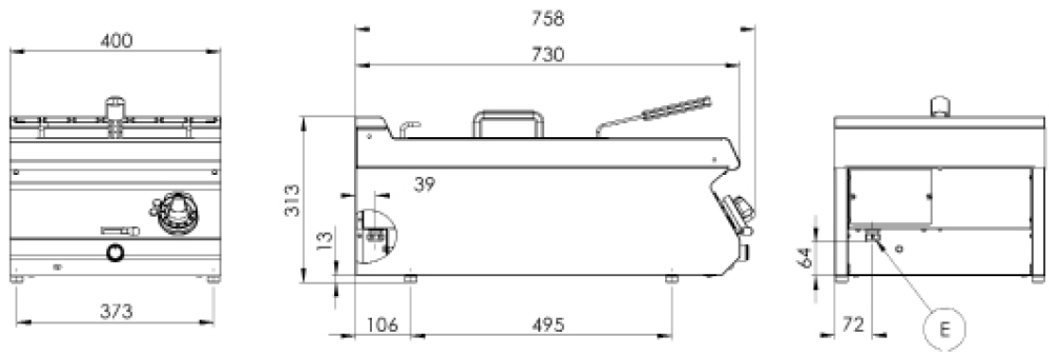
FE-780-13 E



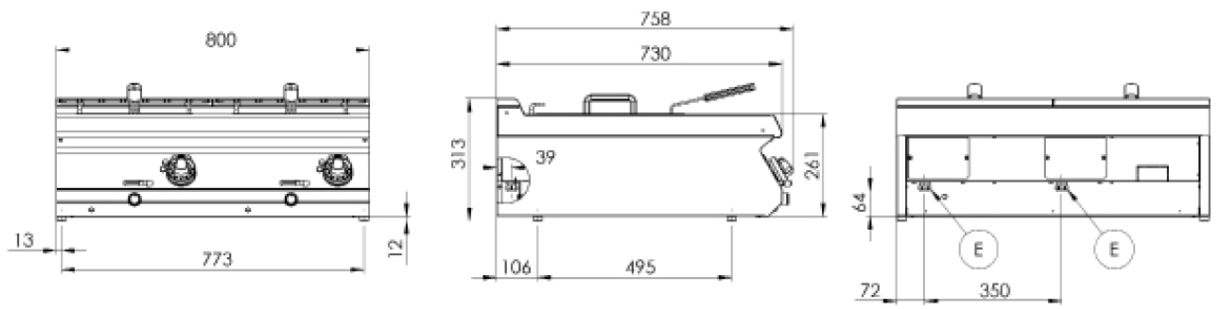
FE-780-17 E



FE-704-13 E

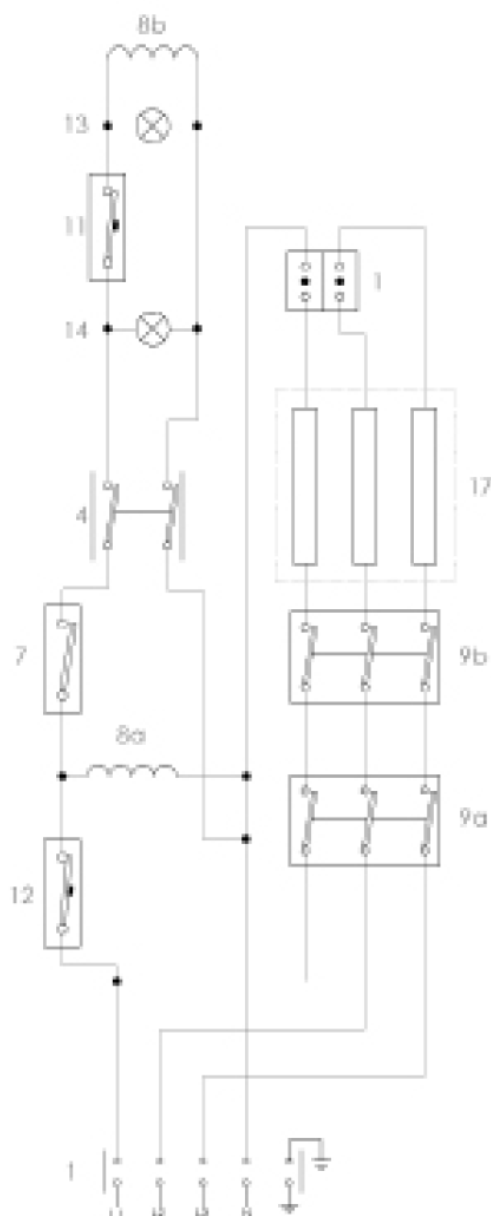


FE-708-13 E



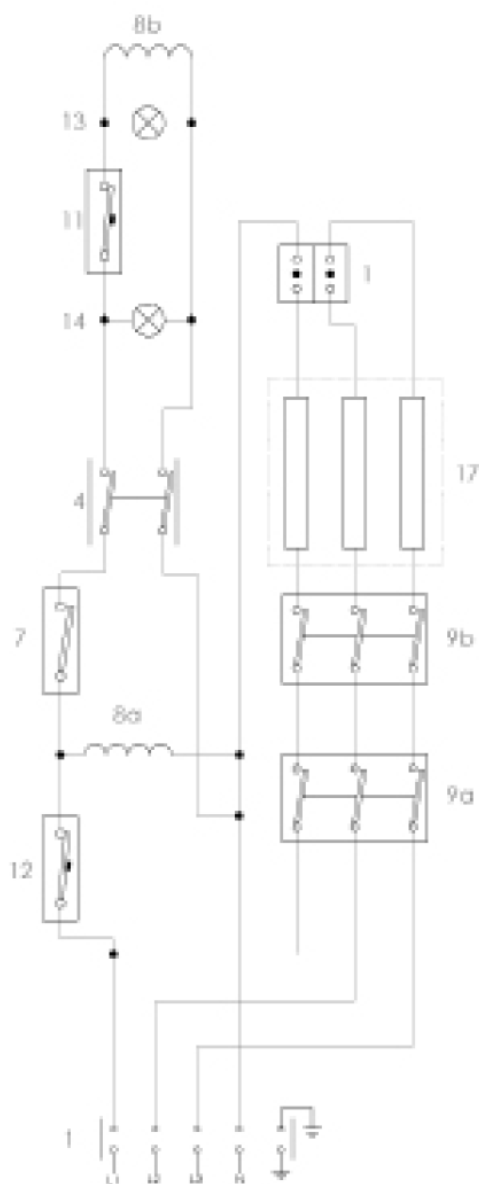
ЭЛЕКТРИЧЕСКИЕ СХЕМЫ

FE-740-13 E



1	КЛЕММНАЯ ПАНЕЛЬ
7	МИКРОВЫКЛЮЧАТЕЛЬ
2	ГЛАВНЫЙ ВЫКЛЮЧАТЕЛЬ
12	ПРЕДОХРАНИТЕЛЬНЫЙ ТЕРМОСТАТ 230°C
14	ЗЕЛЕНЫЙ ПРЕДУПРЕДИТЕЛЬНЫЙ ИНДИКАТОР
11	ТЕРМОСТАТ
13	ОРАНЖЕВЫЙ ПРЕДУПРЕДИТЕЛЬНЫЙ ИНДИКАТОР
8	РЕЛЕ
17	НАГРЕВАТЕЛЬНЫЙ ЭЛЕМЕНТ
10	РЕЛЕЙНЫЙ КОНТАКТ

FE-740-17 E



1	КЛЕММНАЯ ПАНЕЛЬ
7	МИКРОВЫКЛЮЧАТЕЛЬ
2	ГЛАВНЫЙ ВЫКЛЮЧАТЕЛЬ
12	ПРЕДОХРАНИТЕЛЬНЫЙ ТЕРМОСТАТ 230°C
14	ЗЕЛЕНЫЙ ПРЕДУПРЕДИТЕЛЬНЫЙ ИНДИКАТОР
11	ТЕРМОСТАТ
13	ОРАНЖЕВЫЙ ПРЕДУПРЕДИТЕЛЬНЫЙ ИНДИКАТОР
8	РЕЛЕ
17	НАГРЕВАТЕЛЬНЫЙ ЭЛЕМЕНТ
10	РЕЛЕЙНЫЙ КОНТАКТ

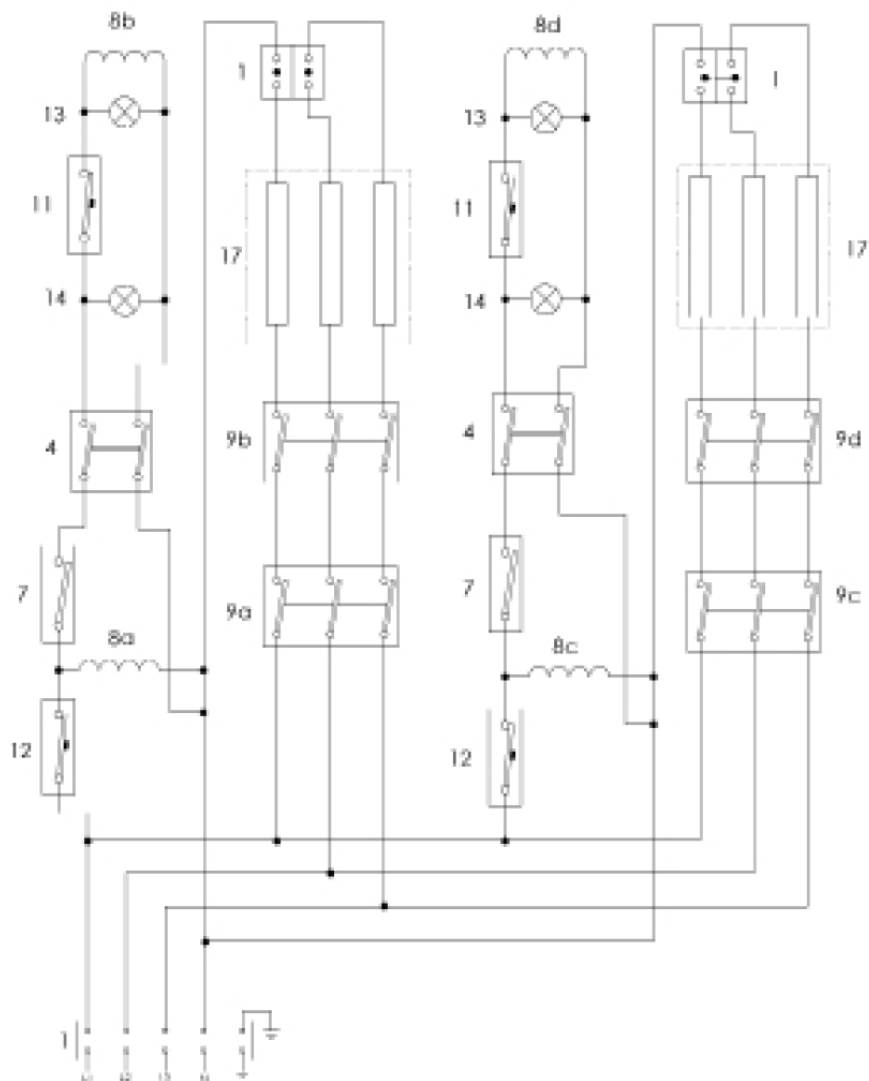


По вопросам гарантии, ремонта и технического обслуживания данного оборудования обращайтесь в ООО «СЦ Трапеза», 125167 г.Москва ул.Красноармейская, дом 11, корпус 2 т. 8-495-956-3663.

sc@trapeza.ru.

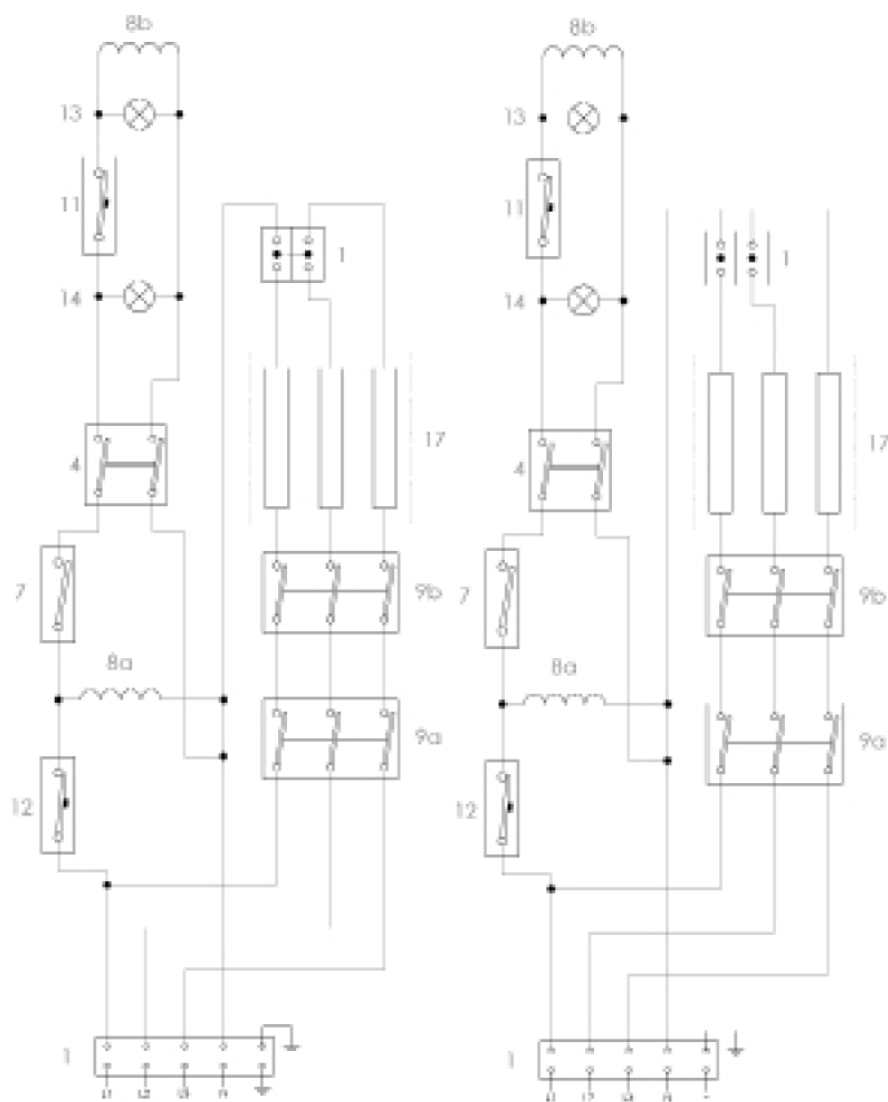
<http://www.sc.trapeza.ru>

FE-780-13 E

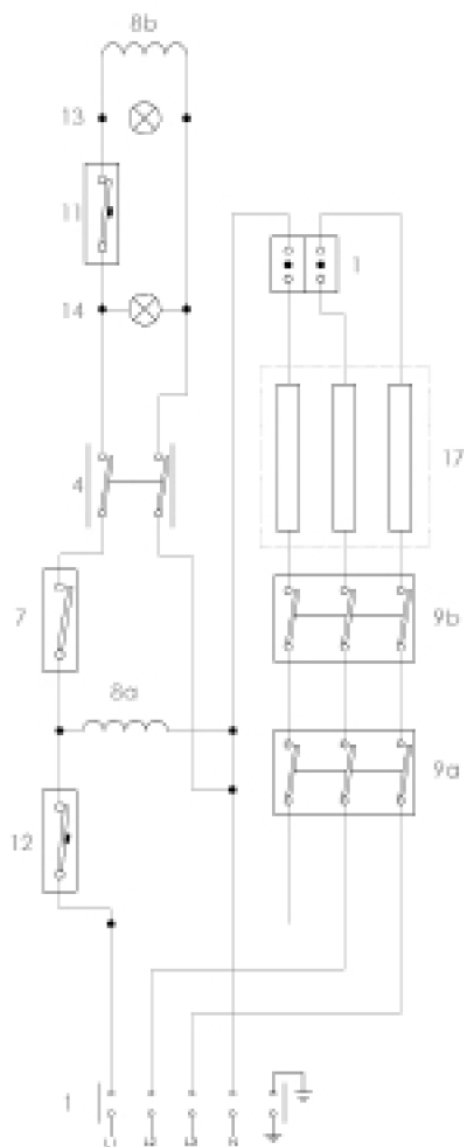


1	КЛЕММНАЯ ПАНЕЛЬ
7	МИКРОВЫКЛЮЧАТЕЛЬ
2	ГЛАВНЫЙ ВЫКЛЮЧАТЕЛЬ
12	ПРЕДОХРАНИТЕЛЬНЫЙ ТЕРМОСТАТ 230°C
14	ЗЕЛЕНЫЙ ПРЕДУПРЕДИТЕЛЬНЫЙ ИНДИКАТОР
11	ТЕРМОСТАТ
13	ОРАНЖЕВЫЙ ПРЕДУПРЕДИТЕЛЬНЫЙ ИНДИКАТОР
8	РЕЛЕ
17	НАГРЕВАТЕЛЬНЫЙ ЭЛЕМЕНТ
10	РЕЛЕЙНЫЙ КОНТАКТ

FE-780-17 E

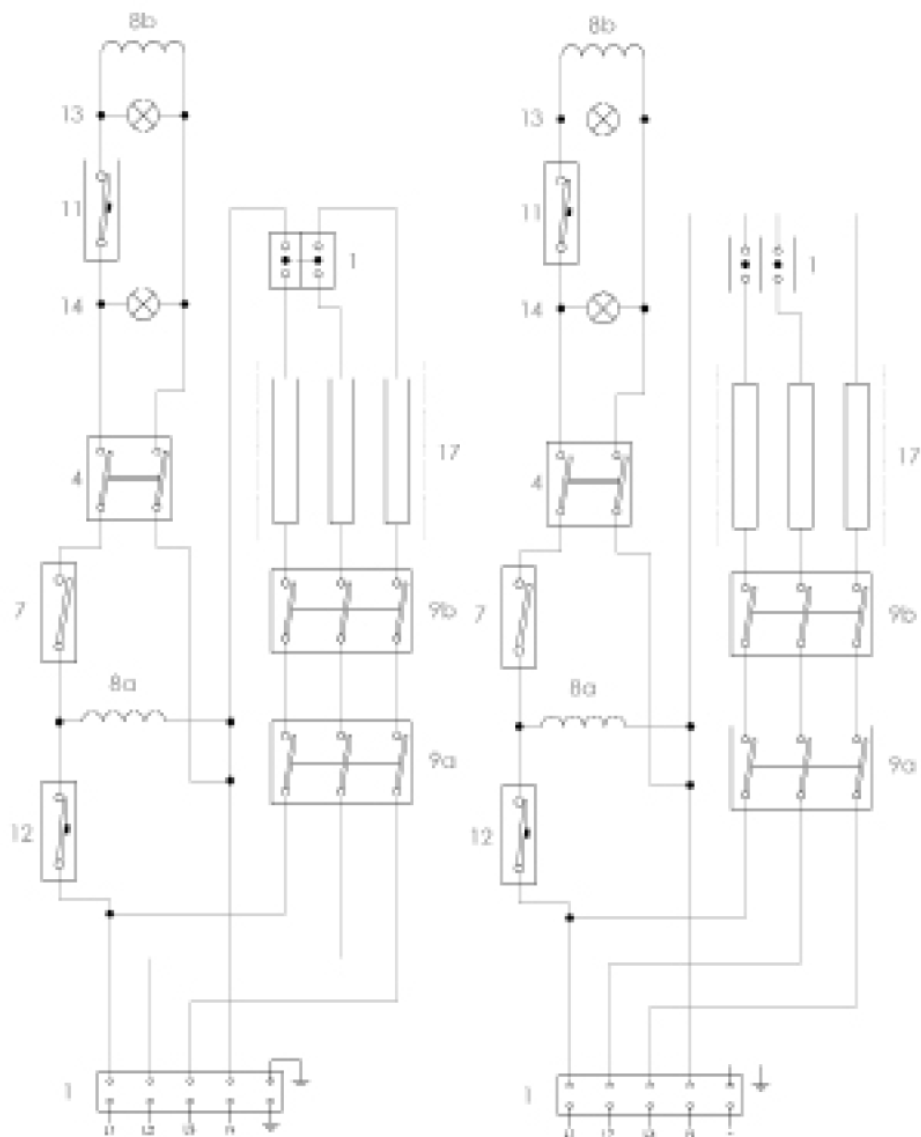


1	КЛЕММНАЯ ПАНЕЛЬ
7	МИКРОВЫКЛЮЧАТЕЛЬ
2	ГЛАВНЫЙ ВЫКЛЮЧАТЕЛЬ
12	ПРЕДОХРАНИТЕЛЬНЫЙ ТЕРМОСТАТ 230°C
14	ЗЕЛЕНЫЙ ПРЕДУПРЕДИТЕЛЬНЫЙ ИНДИКАТОР
11	ТЕРМОСТАТ
13	ОРАНЖЕВЫЙ ПРЕДУПРЕДИТЕЛЬНЫЙ ИНДИКАТОР
8	РЕЛЕ
17	НАГРЕВАТЕЛЬНЫЙ ЭЛЕМЕНТ
10	РЕЛЕЙНЫЙ КОНТАКТ



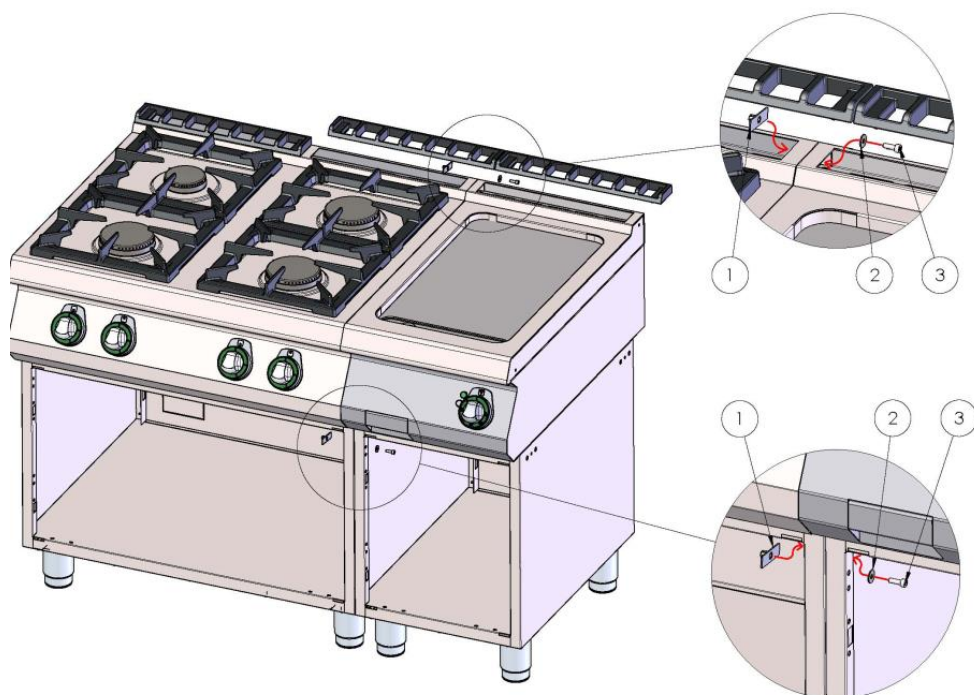
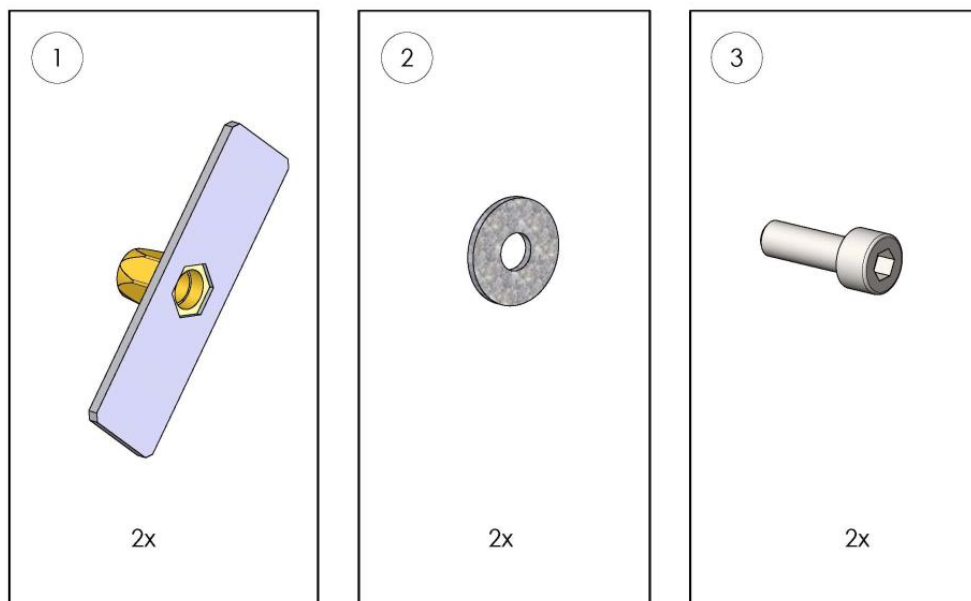
1	КЛЕММНАЯ ПАНЕЛЬ
7	МИКРОВЫКЛЮЧАТЕЛЬ
2	ГЛАВНЫЙ ВЫКЛЮЧАТЕЛЬ
12	ПРЕДОХРАНИТЕЛЬНЫЙ ТЕРМОСТАТ 230°C
14	ЗЕЛЕНЫЙ ПРЕДУПРЕДИТЕЛЬНЫЙ ИНДИКАТОР
11	ТЕРМОСТАТ
13	ОРАНЖЕВЫЙ ПРЕДУПРЕДИТЕЛЬНЫЙ ИНДИКАТОР
8	РЕЛЕ
17	НАГРЕВАТЕЛЬНЫЙ ЭЛЕМЕНТ
10	РЕЛЕЙНЫЙ КОНТАКТ

FE-708-13 E



1	КЛЕММНАЯ ПАНЕЛЬ
7	МИКРОВЫКЛЮЧАТЕЛЬ
2	ГЛАВНЫЙ ВЫКЛЮЧАТЕЛЬ
12	ПРЕДОХРАНИТЕЛЬНЫЙ ТЕРМОСТАТ 230°C
14	ЗЕЛЕНЫЙ ПРЕДУПРЕДИТЕЛЬНЫЙ ИНДИКАТОР
11	ТЕРМОСТАТ
13	ОРАНЖЕВЫЙ ПРЕДУПРЕДИТЕЛЬНЫЙ ИНДИКАТОР
8	РЕЛЕ
17	НАГРЕВАТЕЛЬНЫЙ ЭЛЕМЕНТ
10	РЕЛЕЙНЫЙ КОНТАКТ

МОДУЛИ ПОДКЛЮЧЕНИЯ



По вопросам гарантии, ремонта и технического обслуживания данного оборудования обращайтесь в ООО «СЦ Трапеза», 125167 г.Москва ул.Красноармейская, дом 11, корпус 2 т. 8-495-956-3663.
sc@trapeza.ru
<http://www.sc.trapeza.ru>