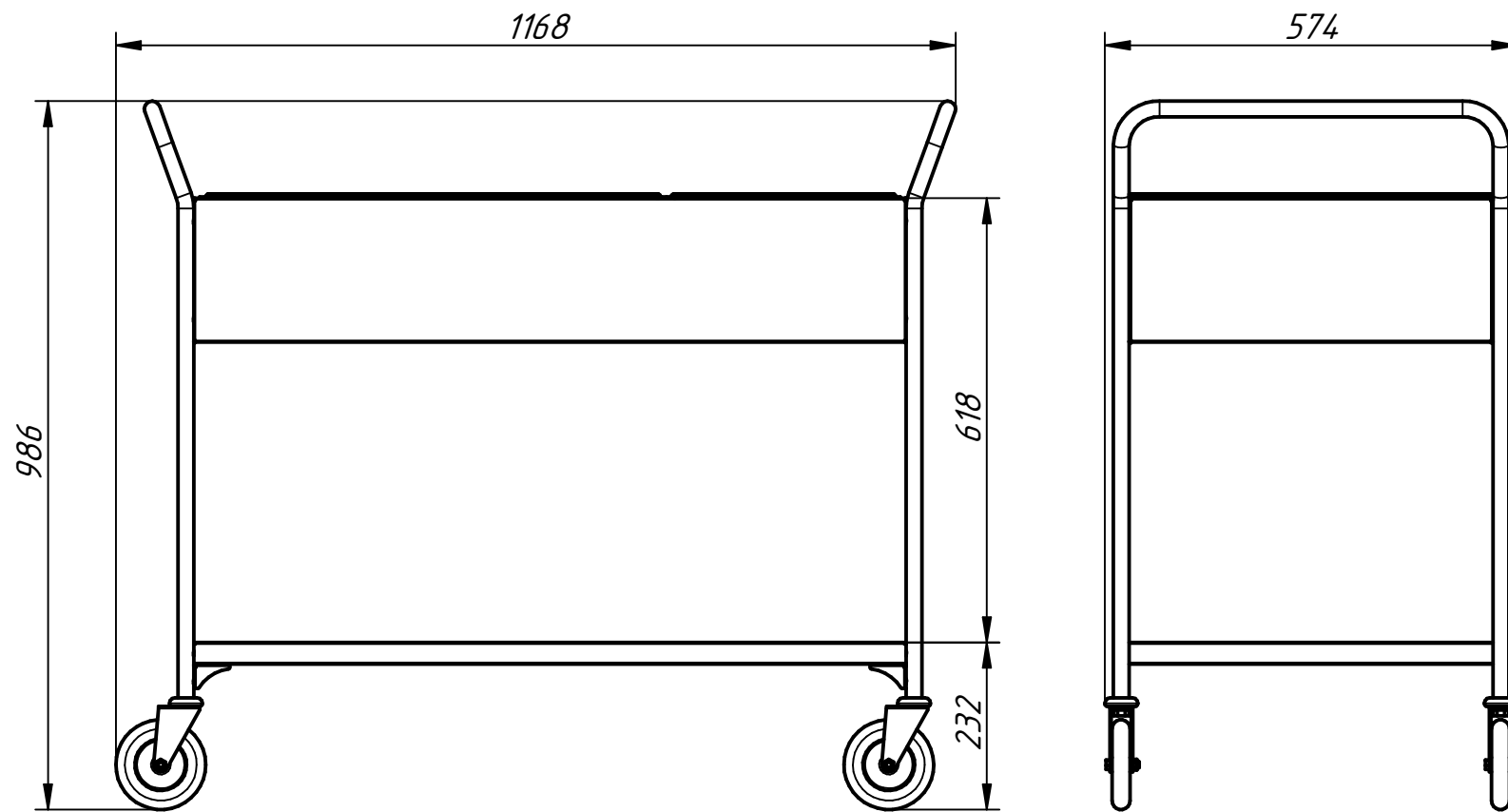


## Тележка для сбора посуды ТС-100



Тележка для сбора посуды является вспомогательным оборудованием на предприятиях общественного питания и используется для транспортировки использованной посуды и столовых приборов. В качестве емкостей используются одна гостроемкость GN2/1, глубиной 200мм, и одна гостроемкость GN1/1, глубиной 150 мм. Тележка имеет четыре поворотных колеса большого диаметра, два из которых имеют стопор. Все детали тележки изготовлены из нержавеющей стали.

Наименование параметра	Величина параметра
Код изделия	1114
Количество полок	1
Допустимая нагрузка на полку, кг	40
Размеры полки, мм	546x991
Масса, кг, не более	25