

A I R

M A

T T E

R S

Air is without substance:
a free spirit.
At Faber we can weigh it,
measure it,
adapt it and shape it like solid matter.
Air has been our substance for more than 60 years.
Air technology is the reason we work.
We are confident about our achievements because we know how to handle it.

Воздух прозрачен и нематериален.
В Фабере мы можем взвесить и измерить его, обработать и придать ему форму, как твердой субстанции.
Воздух — наш материал уже 60 лет.
Технологии, применимые к воздуху, — идея нашей работы.
Мы уверены в том, что предлагаем, так как знаем, как обращаться с воздухом.

2 / FABER

Дух первопроходца.

PIONEERING SPIRIT

Дух первопроходца в характере Фабер.

Мы — компания, которая создает кухонные вытяжки.

Мы черпаем в нашем опыте силы для изобретений, чтобы всегда сдвигать вперед границы инноваций и исследований.

Фабер находится в постоянном поиске наиболее инновационных решений. Как специалисты, мы предлагаем рынку обширный выбор продукции, предназначенной только для одной цели: улучшения качества воздуха.

Faber is characterised by a pioneering spirit. We are the Company who created the cookerhood. We draw on our experience as “an explorer” pushing forward the frontiers of research and innovation.

The spirit of Faber is to constantly look for the most advanced solutions. As specialists, we provide the industry with a wide and deep range and have a single goal single target: to improve the quality of air.

Мы изобрели кухонную вытяжку в маленькой лаборатории.

Десятилетиями мы создавали, разрабатывали и производили вытяжки, чтобы стать глобальным производственным и технологическим лидером в индустрии.

Вот почему каждая вторая вытяжка в Италии — это Фабер.

We invented the kitchen hood in a small workshop. For decades we have created, designed and manufactured hoods, becoming a global leader in the industry with regards to both production and technology. For this reason, in Italy, one hood out of two is a Faber hood.

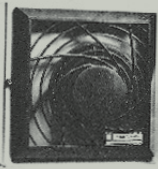


la soluzione per nasi esigenti

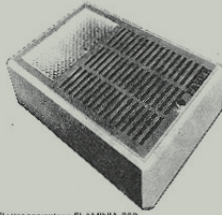


FLAMINIA 1000 Cappa aspirante a filtrare, interramento evasico a inox con ruota e pannello incorporati.

FLAMINIA 994 Cappa aspirante a filtrare tutto in acciaio inox.



Elettroaspiratore centrifugo FLAMINIA 420.



Elettroaspiratori FLAMINIA 200.

70 fra i primi produttori di mobili per cucina, da tempo installano i nostri prodotti. Elettrodomestri FLAMINIA si distinguono per la qualità dei materiali, per tecnica di costruzione e per la modernità delle linee. Possono funzionare 24 ore su 24.

Depuratori, Elettroaspiratori Elettrodomestri Flamini: una scelta tra 40 prodotti



Faber-Plast depuratori d'aria per uso domestico

I nostri clienti hanno nasi esigenti. Amano l'aria pulita: soprattutto a casa loro. Odiano, come noi, i cattivi odori.

Per questo, noi della Faber-Plast, ci siamo specializzati nel settore degli apparecchi di aspirazione per il ricambio e depurazione dell'aria.

Per questo applichiamo il nostro lavoro e la nostra esperienza nel continuo miglioramento della gamma e della qualità dei nostri prodotti.

Dalle cappe aspiranti e filtri alle cappe inox e ai depuratori, dagli elettroaspiratori ai gruppi filtro. Una scelta fra 35 elettrodomestici.

Faber-Plast serie FLAMINIA ELETTRODOMUS: per ogni esigenza di depurazione dell'aria.



Noi lavoriamo per nasi esigenti



Faber-Plast depuratori d'aria

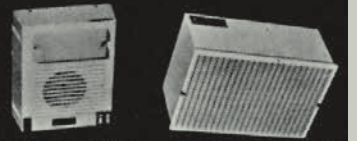
(Serie Flamini Elettrodomestri) 35 apparecchi per uso domestico

Noi della Faber-Plast ci siamo specializzati nel settore degli apparecchi per il ricambio e depurazione dell'aria. Dalle cappe aspiranti e filtri alle cappe inox e ai depuratori, dagli elettroaspiratori ai gruppi filtro e a diversi modelli di frontalini. Tutti costruiti in acciaio inossidabile, resine sintetiche speciali e con motori elettrici ad alto rendimento, privi di vibrazioni e silenziosi. Di linea gradevole, possono essere facilmente adattati ad ogni tipo di cucina componibile, di pareti, soffitti, finestre.

Faber-Plast serie FLAMINIA ELETTRODOMUS: per ogni esigenza di depurazione dell'aria.



Cappa filtrante e aspirante DELTA in acciaio inossidabile



Elettroaspiratore ZEPHIR L per cappe da cucina Gruppo filtrante FLAMINIA 300/NF per cappe da cucina

FABER-PLAST

FABER-PLAST: UNA DIMENSIONE IN PIU'

Una scelta tra 40 prodotti, depuratori elettroaspiratori, serie Elettrodomestri Flamini

LA STRUTTURA

LA STRUTTURA

LA STRUTTURA

LA STRUTTURA



**19
‘55**

**Основание компании
Faber Plast.**
Faber Plast is founded.

**FL12 и FL15
Первые выдвижные
вытяжки.**
The first pull-out hoods.



**19
‘99**

**M@STER
Первая «умная»
модель.**
The first smart hood.



**19
‘76**



**19
‘58**

**Первая вытяжка
из оргстекла.**
The first Plexiglas hood.

**NOVA
Первая каминная
вытяжка.**
The first chimney
hood.



**20
‘04**

**MATRIX
Первая вытяжка, которую
вешают как картину.**
The first hood
that hangs
like a picture.



**19
‘86**



**19
‘63**

**EURO
Первый компактный
мотор, устанавливаемый
внутри вытяжки.**
The first compact
extractor fan housed
in the hood.

**AXIA
Первая Т-образная
вытяжка.**
The first T-shape hood.



**20
‘05**

**MAGICA
Первая модель
с самостоятельной
активацией.**
The first self-activated
hood.



**19
‘95**

KLIMA
Первая вытяжка
с кондиционером.
The first air conditioning
hood.



20
'14

SKYLIFT
Первая опускаемая
вытяжка, встраиваемая
в потолок.
The first retractable hood
built into the ceiling.



20
'08

IMAGO
Первая
многофункциональная
модель.
The first multi-function
hood.

20
'15

Наши первые 60 лет.
Our first 60 years.



20
'09

ПОКОЛЕНИЕ F-LIGHT
Первая вытяжка-люстра.
The first chandelier hoods.



20
'10

**Инновационная
сущность.**

INNOVATIVE IN THE ESSENCE.

**Мир велик.
Десятки стран.
Сотни языков.
Миллионы людей.
Разные стили жизни на кухне.
Наш рынок весь мир.**

**Стать глобальным лидером на
рынке в секторе кухонных вытяжек
удовлетворяя запросы даже самых
взыскательных покупателей.**

The world is big.
Tens of Countries.
Hundreds of languages.
Millions people.
Different lifestyles in the kitchen. The
world is our marketplace.

To become the global leader
in the cookerhoods marketplace
satisfying even the most
demanding customers.

**Создавать и производить
высококачественные,
технологичные и эффективные
кухонные вытяжки,
удовлетворяющие вкусы
и потребности всех возможных
покупателей.**

Design and produce
cookerhoods with
high quality, technology
and efficiency,
to satisfy tastes
and needs of the most
diverse consumers.

Мировое лидерство.

LEADERSHIP ALL OVER THE WORLD.



ДЕЙСТВИЯ В МИРЕ

GLOBAL FOOTPRINT

Интенсивное инвестирование по всему миру сфокусировано на расширении нашего глобального присутствия для лучшего обслуживания покупателей и использовании всех возможностей для роста.

Extensive investment throughout the world, focusing on expanding our global industrial presence to better serve customers and explore all growth opportunities.

360° КОМПЕТЕНЦИИ

360° COMPETENCY

Лидерство в автоматизации и роботизации, использовании информационных технологий и абсолютном качестве с самого основания компании.

Early leader in automation & robotics, information Technology and Total Quality.



FABER
Fabriano (AN) - ITALIA

FABER OFFICE
Hudson - U.S.A.

SPAR SAN LUIS
Buenos Aires - ARGENTINA

FRANKE MUTFAK
Manisa - TURKEY

FRANKE FABER INDIA
Pune - INDIA

ROBLIN
Villedieu-les-Poeles - FRANCE

FRANKE FUTURUM
Byske - SWEDEN

FABER OFFICE
Moscow - RUSSIA

FABER NORTH AMERICA
San Luis Potosi - MEXICO

ДИЗАЙН И ФУНКЦИОНАЛЬНОСТЬ

DESIGN & FUNCTION

Эксклюзивная форма, эстетичный дизайн и утонченная элегантность гармонично комбинируются с простотой, что является результатом непрерывных исследований и разработок стиля и функциональности.

Exclusive shapes, aesthetic taste and sophisticated elegance combine with harmonious simplicity. The result of continuous research into style and functionality.

ИННОВАЦИОННАЯ ПРОДУКЦИЯ

PRODUCT INNOVATION

Инженерные разработки обеспечивают передовые решения и конкурентные преимущества, направленные на улучшение качества жизни на кухне.

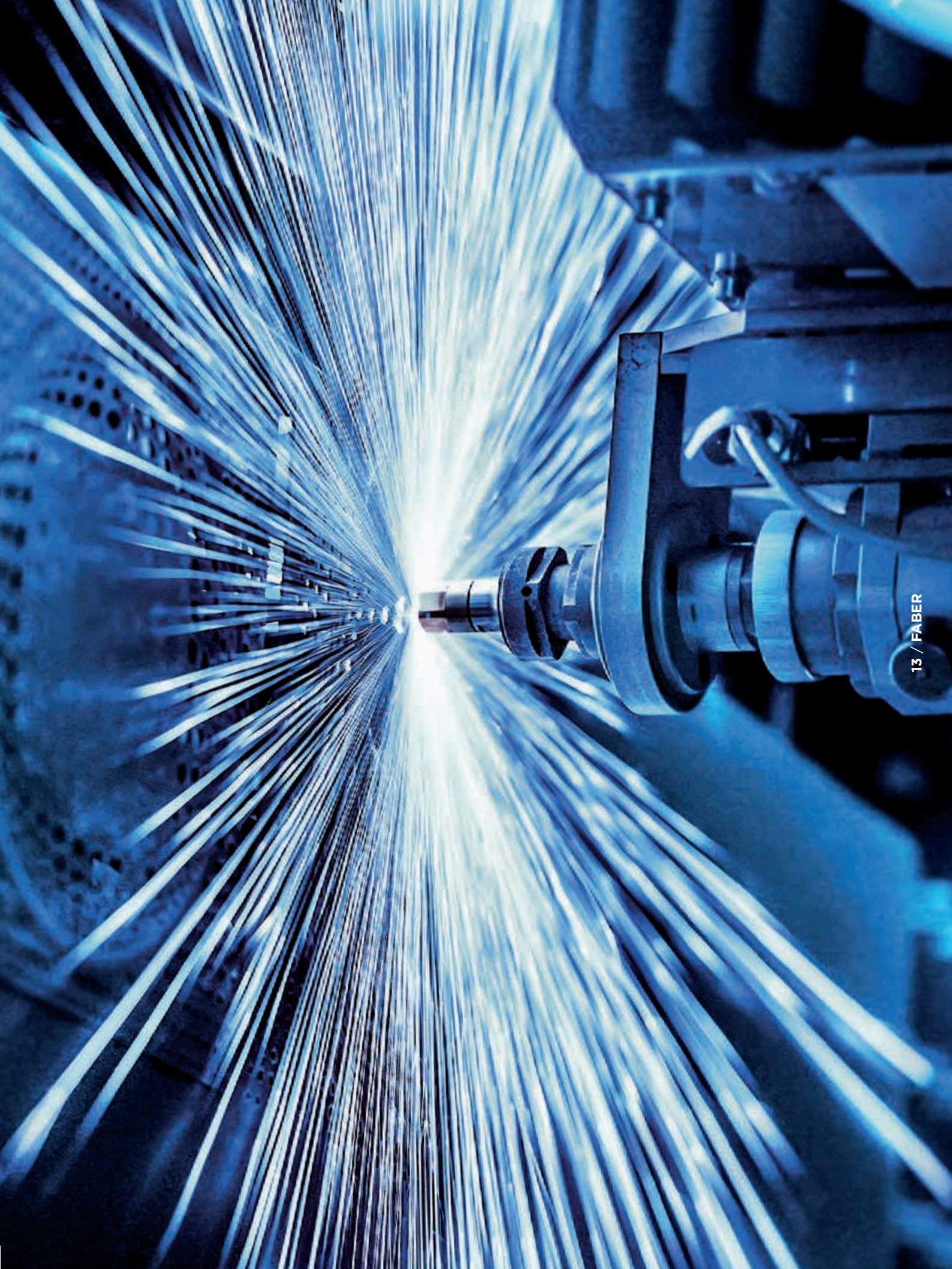
Advanced engineering research to provide pioneering solutions and competitive advantages, while improving the quality of life in the kitchen.

Мы контролируем сложность производства.

WE KEEP UNDER CONTROL THE COMPLEXITY OF THE PRODUCTION.

Наша индустриальная группа представлена в 8-и странах на 3-х континентах. Сегодня, после 60-и лет опыта, наши сильные стороны: обязательность, основательность, страсть и динамизм. Мы превратили кухонную вытяжку из обычного встраиваемого прибора в функциональное произведение искусства. Наша продукция включает в себе все лучшее из наших технологий, нашего дизайна и нашего качества.

We are an industrial group With a presence across the globe. We have commercial and production sites in eight nations and three continents. Today, with 60 years experience, our key strengths are commitment, solidity, dedication and dynamism, which have always characterised our Group. We transformed the range hood from a simple built-in element to a beautiful and functional appliance. Our products are the reason We focus on technology, the criteria for our design, the parameter of our quality.







**Наш дизайн верен
принципу: «Форма
соответствует
содержанию».
Это наш способ
создания вытяжек,
соответствующих
потребностям
покупателей как
с практической,
так и эстетической
стороны.**

**OUR DESIGN IS FAITHFUL
TO THE PRINCIPLE:
“FORM FOLLOWS FUNCTION”.
IT’S OUR WAY OF CREATING HOODS
THAT MEET YOUR ACTUAL NEEDS,
BOTH PRACTICAL AND AESTHETIC.**

Мы не путаем дизайн с модой. Мы создаем наши модели понимая, что внешний вид вытяжки значительно влияет на всю кухню. Мы улучшаем и гармонизируем формы для более органичного встраивания в окружающую обстановку без потери собственного стиля.

Эстетический аспект очень трудно оценить, но он без сомнения важен при выборе.

Стиль Фабер присутствует в каждой модели, но сильнее всего он выражен в декоративной серии.

We do not confuse function with fashion design.

We design our models knowing that the hood has a strong visual impact in the kitchen, enhancing and harmonizing its lines, integrating itself without losing its own style.

The aesthetic value is difficult to quantify, but certainly important for your choice.


Our response to your tastes can be seen in the wide range we offer so that you can mirror your style in the kitchen.

Faber's style is present in every model, but its greatest example is in our decorative hood range.

**Наши вытяжки
делают то,
что обещали:
превращают воздух
на вашей кухне
в комфорт.**

18 / FABER

**OUR HOODS DO WHAT WE
INTENDED: THEY CIRCULATE
YOUR AIR IN COMFORT.**



Наша самобытность — это наше главное преимущество. В ней сочетается комбинация ответственности и умения принимать решения, страсть к работе и динамизм, которые каждый из нас проявляет каждый день. В этом выражается радость и гордость быть частью компании Фабер.

Возможно, это не видно напрямую. Однако все могут видеть ощутимые результаты нашей самобытности: (это как узнать человека по его поступкам) в дизайне, в технологиях и инновациях в наших продуктах. Наши вытяжки красивые и эргономичные, эффективные и тихие.

Наши вытяжки делают то, что обещали: превращают воздух на вашей кухне в комфорт.

Our identity is our first and foremost strength. It reflects a combination of steadfast commitment, the courage to take decisions, passion for our work, and the diligent dynamism that we all give free rein to, every day. The pleasure and pride of belonging to Faber all converge within this.

Maybe you can't see this directly, but you can see the tangible results of our identity - a bit like knowing someone by what they do - in the design, technology and innovation of our products. Our hoods are beautiful, ergonomic, efficient, and silent. Our hoods do what we intended: they circulate the air in your kitchen in comfort.

Первые в мире превосходства

BEST IN THE WORLD FOR EXCELLENCE

- Мы первыми в отрасли производителей кухонных вытяжек получили сертификацию ISO 9001 системы сертификации качества предприятий.
- Наша комплексная система «Качество, Безопасность и Окружающая среда» сертифицирована Институтом SGS в отношении норм ISO 9001:2000, OHSAS 18001 и ISO 14001.
- Мы получили Аттестат совершенства SGS, первый во всем мире, номер 001.
- Самые известные мировые институты сертификации и контроля апробировали нашу лабораторию на проведение тестов, которые подтверждают соответствие продуктов самым строгим нормам безопасности.
- Все вытяжки Faber соответствуют Европейскому стандарту безопасности (знак CE), а также сертифицированы институтом IMQ, независимым и надежным институтом качества, для предоставления клиентам дополнительной гарантии их качества (знак IMQ).
- We were the first in the kitchen hood sector to obtain an ISO 9001 company quality system certificate.
- System integrated with Quality, Safety and Environment certified by SGS respecting the ISO 9001:2000, OHSAS 18001 and ISO 14001 norms.
- We have received the SGS Excellence Certificate, the absolute first in the world, n°001.
- The main international bodies for certification and approval have honored Faber's commitment to quality allowing our trial laboratory to carry out tests which recognize the conformity of products with the most stringent security requirements.
- All Faber hoods conform to European safety standards (EC mark of conformity), and have also been certified by the IMQ, a reliable, independent organisation further guaranteeing clients on quality (IMQ mark of security).

**Вытяжки Фабер —
синоним качества
и безопасности.
Миллионы
потребителей
по всему миру
это подтверждают.**

**THE FABER HOOD
IS SYNONYMOUS
WITH QUALITY AND SAFETY.
CONSUMER SATISFACTION
IS CERTAINLY AN IMPORTANT
INDEX THAT REWARDS
OUR EFFORTS,
BUT IT IS NOT ENOUGH.**



IMQ

Итальянский знак качества, признаваемый по всему Европейскому Союзу.

Italian Quality Mark, legally recognized in the European Community.

SEMKO

Semko — подразделение Intertek ETL, мировой лидер сертификации продукции

Semko is the Intertek ETL division, leader all over the world in the product certification.

UL

Знак качества в США и Канаде.

USA and Canada Quality Mark.

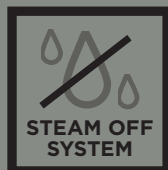
CCC

Китайский знак качества.

Chinese Mark of Quality

Все вытяжки Фабер проходят тестирование на безопасность и на проверку эксплуатационных характеристик. Производительность работы и уровень шума вытяжки измеряются согласно нормам: EN 61591, EN 60704-3. Это специальные нормы для изучения эксплуатационных характеристик кухонных воздухоочистителей.

All Faber hoods have undergone safety and performance tests. Aspiration and noise capacity have been measured according to standard norms EN 61591 & EN 60704-3 unique specifications for surveying kitchen hood performance.

S.O.S

Фабер полностью удаляет эффект конденсации под вытяжкой и вокруг нее. Контролируемые потоки воздуха создают завихрения, благодаря которым поглощение пара и запахов проходит равномерно.

Faber totally eliminates the condensation effect under and around the hood. Controlled air jets released in a helical shape and with variable geometry create two vortices that control the intake of smoke and steam.

HFH

HFH: высокоэффективная эксклюзивная система фильтрации Фабер на основе активированного угля с повышенным уровнем поглощения запахов (95%).

HFH: a highly effective, exclusive Faber active carbon filtering system which compared to traditional charcoal filters improves the odour elimination performance (95%).

UP & DOWN

Максимальный комфорт и функциональность на кухне: управляемая пультом дистанционного управления вытяжка плавно опускается к варочной поверхности, увеличивая свою эффективность.

It offers maximum comfort and practicality in the kitchen: operated by remote control the hood gently lowers onto the hob increasing its efficiency.

DOUBLE ASPIRATION

Периметральный захват воздуха достигается за счет двух перекрывающихся стекол и обеспечивает двойную эффективность работы вытяжки.

Double extraction is derived from the overlapping of two glasses in vertical hoods, ensuring greater hood effectiveness.

ENERGY DIFFUSER



Мотор Energy: по сравнению с традиционными моторами его уровень шума снижен на 3 дБ(А), а производительность выше на 30%. Мотор эффективен даже при использовании длинных воздуховодов.

Energy Diffuser: it reduces noise up to 3dB(A) and higher hood efficiency by 30% even in the presence of long air outlet.

EVO DIFFUSER



Эволюция геометрии мотора Energy привела к оптимальным результатам в энергоэффективности и снижению шума.

The Energy diffuser has evolved with an optimised geometry that yields excellent results in terms of energy efficiency, reduced power consumption and noise level thanks to in-depth fluid dynamics studies.

ANTI TOUCH

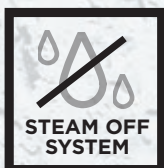


Специальное защитное покрытие поверхности вытяжки из нержавеющей стали защищает от раздражающих отпечатков пальцев.

Anti-fingerprint steel
Special anti-fingerprint steel for a perfectly clean hood and a steel surface free of annoying marks.

**Технологии,
которые делают
вытяжки
Фабер более
эффективными
и легкими
в использовании.**

**THE TECHNOLOGIES THAT MAKE
FABER HOODS MORE EFFECTIVE
AND EASY TO USE**



ИСКЛЮЧИТЕЛЬНЫЙ КОМФОРТ БЕЗ КОНДЕНСАТА

В индукционных варочных поверхностях возникает разница температур между холодными и нагретыми частями. Холодный воздух под вытяжкой создает конденсационный эффект и появление капель. До сих пор никто не мог решить эту проблему.

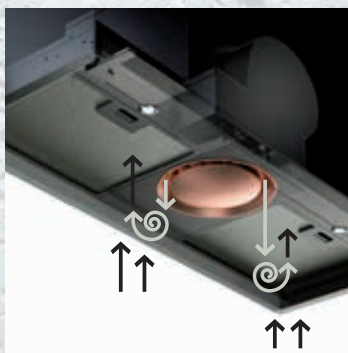
Распространение запахов и испарений затрагивает окружающее пространство и элементы мебели, такие как двери и кухонные шкафы. От всего этого избавляет система STEAM OFF.

EXCLUSIVE, CONDENSATION-FREE COMFORT

In induction hobs, the thermal differential created between the hot part adjacent to the cooking top and the cooler air under the extractor side of the hood causes condensation and dripping that no one had yet managed to solve.

Steam dispersion also tends to involve the surrounding environment and the structural elements of the kitchen, such as the doors and bases of the wall units.

All this is eliminated with the Steam Off System.



ВЫТЯЖКА, КОТОРАЯ «ДЫШИТ»

Контролируемые воздушные потоки спиральной формы создают завихрения, контролирующие сбор дыма и пара. С системой Steam Off вытяжка не только затягивает, но и создает завихрения в потоках воздуха, ускоряющие захват пара и распределяющие его более равномерно по всей поверхности вытяжки. Все это не дает образовываться конденсату под вытяжкой и вокруг нее.

A HOOD THAT "BREATHES"

Controlled air jets released in a helical shape and with variable geometry create two vortices that control the rise of smoke and steam. With Steam Off System, therefore, the hood not only sucks in but also emits air jets that create a vortical motion and acceleration and help to convey and capture the steam. This puts an end to condensation and its depositing under and around the hood!

Где найти SOS
Where to find SOS



Ilma стр.59



Luft стр.54

НОВИНКИ
2017

Конденсата не будет

NO MORE CONDENSATION

**СИСТЕМА STEAM OFF:
АКТИВНАЯ СИСТЕМА С ДВУМЯ
ПОТОКАМИ ВОЗДУХА ДЛЯ ПОЛНОГО
УДАЛЕНИЯ КОНДЕНСАТА.
ЭКСКЛЮЗИВ ОТ ФАБЕР.**

STEAM OFF SYSTEM - SOS.
DOUBLE AIR ACTION TO COMPLETELY
ELIMINATE CONDENSATION.
A FABER EXCLUSIVE

95%
удаление
запахов

Свободное дыхание

DEEP BREATHING

**ОБШИРНАЯ ПОВЕРХНОСТЬ, ДВОЙНОЙ
ФИЛЬТРУЮЩИЙ МАТЕРИАЛ, ЛЕГКИЙ
УХОД, СОКРАЩЕНИЕ ШУМА. МАКСИ-
МАЛЬНАЯ ЭФФЕКТИВНОСТЬ ФИЛЬТРА-
ЦИИ ЭКСКЛЮЗИВНО ОТ ФАБЕР.**

LARGE SURFACE, DOUBLE ULTRAFILTRA-
TION MATERIAL, SIMPLE MAINTENANCE,
NOISE REDUCTION. MAXIMUM FILTERING
EFFICIENCY EXCLUSIVE FROM FABER.

HFH: ЭКСКЛЮЗИВНАЯ ВЫСОКОЭФФЕКТИВНАЯ СИСТЕМА ФИЛЬТРАЦИИ.

HFH: EXCLUSIVE HIGH FILTERING SYSTEM EFFECTIVENESS.



Цилиндрическая форма фильтра обладает большей фильтрующей поверхностью по сравнению с обычным плоским фильтром.

The filter is cylindrical, which means it has a larger surface area than a conventional "flat" filter to obstruct the passage of air and then filter it.

Фильтрующий материал состоит из двух слоев с различной пористостью и концентрацией активированного угля. Первый слой предназначен для крупных частиц, а второй для более мелких.

The filtering material is composed of two panels with different porosities and concentration of active carbon. The first layer works on the larger particles, while the second also acts on the smaller particles.

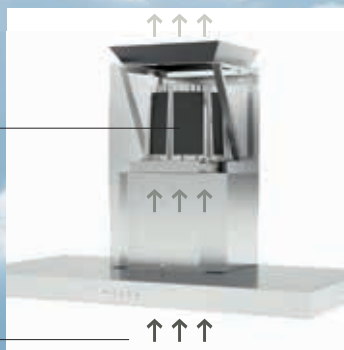
Простой уход: цилиндрическая форма позволяет легко достать фильтрующий материал, который можно мыть в посудомоечной машине.

Maintenance is easy: the cylindrical shape allows easy removal of the filtering material, which can be washed in a dishwasher.

HFH гарантирует снижение шума на 3 дБ(А) по сравнению с обычными угольными фильтрами.

HFH ensures noise reduction of about 3 dB(A) compared to traditional activate carbon filters.

Зона фильтрации (цилиндрический фильтр)
Filtering zone (Cylindrical CA filter)



Зона захвата воздуха
Suction zone

HFH может использоваться в большинстве вытяжек Фабер. Система обеспечивает максимальную фильтрацию и снижение уровня шума. Элегантный и минималистичный дизайн, легкие установка и уход.

HFH becomes a kit usable on most of Faber hoods. It ensures maximum filtration performance and reduced noise levels. With its elegant and minimal design, installation and maintenance is simple.

Подходит для большинства вытяжек Фабер.
Usable in the majority of FABER hoods

Где найти HFH
Where to find HFH



Bios стр.184

Свобода движения

FREEDOM OF MOVEMENT

30 / FABER

ПОКОЛЕНИЕ ВЫТЯЖЕК С ВЫСОЧАЙШИМ
УРОВНЕМ ФУНКЦИОНАЛЬНОСТИ. МЯГКАЯ
ПОДСВЕТКА И ОЧИСТКА ВОЗДУХА, КОГДА ЭТО
НЕОБХОДИМО: ФАБЕР СОЗДАЕТ ДВИЖЕНИЕ
НА КУХНЕ.

A GENERATION OF HOODS WITH THE HIGHEST
LEVEL OF FUNCTIONALITY. AMBIENT LIGHTING
AND AIR TREATMENT WHEN NEEDED: FABER
CREATES MOVEMENT IN THE KITCHEN.

**ПОКОЛЕНИЕ F-LIGHT:
ВЫТЯЖКА И СВЕТ.**

**F-LIGHT GENERATION
HOOD AND LIGHT.**



Кухонная вытяжка
Технология “Up&Down” предлагает максимальные комфорт и практичность на кухне: управляемая пультом дистанционного управления вытяжка плавно приближается к варочной поверхности, увеличивая свою эффективность. Когда в вытяжке нет необходимости, она поднимается к потолку простым нажатием кнопки и освобождает пространство над конфорками.

Hood
“Up&Down” technology, offers maximum comfort and practicality in the kitchen: operated by remote control the hood gently lowers onto the hob increasing its efficiency.

When the hood is no longer needed, it rises towards the ceiling with a simple press of a button, freeing the space surrounding the burners.

Освещение
Все модели поколения F-Light можно рассматривать как отдельное произведение искусства, которое превращается из вытяжки в полноценный осветительный прибор, соответствующий всем новейшим трендам светового дизайна.

Light
All F-Light Generation hoods are state-of-the-art and turn the hood into a fully-fledged lighting system, inspired by the latest trends in lighting design.

Где найти технологию UP&DOWN
Where to find UP&DOWN technology



Arkea стр.110



Pareo стр.118



Kaleidos стр.160



Vanilla стр.162



Luxia стр.156



Vertigo стр.164



Lybra стр.114



Zoom стр.166



Nest стр.159



Skylift стр.107

Энерго- сберегающие ТЕХНОЛОГИИ

ENERGY SAVING TECHNOLOGIES



Новый мотор Фабер позволяет повысить класс энергоэффективности с класса C до класса A*. Он обеспечивает высокую производительность при низком энергопотреблении благодаря оптимизированной форме и гидродинамическому анализу крыльчатки.
***для встраиваемых вытяжек**

The new Faber diffuser enables a leap in energy quality from Class C to Class A*.
It also provides high performance with low power consumption, due to its optimised geometry and the fluid dynamic analysis of the impeller.

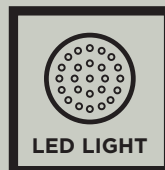
* for built-in hoods

NAUTILUS

BRUSHLESS

Бесщеточный мотор гарантирует значительное энергосбережение в сочетании с высокой эффективностью. Это самый бесшумный мотор на рынке кухонных вытяжек, который работает стабильно в любых условиях эксплуатации.

The brushless motor guarantees considerable energy saving coupled with high extraction efficacy. It is the most silent motor on the market and its performance remains stable in any usage condition.



Светодиодная подсветка сочетает превосходное распределение света и низкий уровень потребления энергии, всего 2 Вт.

LEDlight combines excellent light distribution with a low level of energy consumption, just 2W.

LED LIGHT



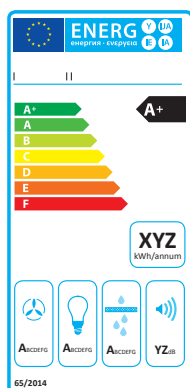
В ПОИСКАХ ЭНЕРГОЭФФЕКТИВНОСТИ

Nautilus — новейшая эксклюзивная разработка Фабера, совершившая качественный скачок от класса энергоэффективности С до класса А.

Мотор обеспечивает высокую производительность при низком энергопотреблении.

THE PURSUIT OF ENERGY EXCELLENCE

Nautilus is the latest innovative diffuser by Faber. It represents a quantum leap over previous models - from energy label class C to A. It offers very high performance combined with exceptionally low power consumption.



ДЕЙСТВИТЕЛЬНО ИННОВАЦИОННЫЙ

Интенсивные гидродинамические исследования помогли оптимизировать форму крыльчатки так, что она не препятствует потоку воздуха. Дизайн крыльчатки был подсказан природой, образцом выступило золотое сечение моллюска «Наутилус».

Благодаря этому толщина мотора не превышает 15 сантиметров. В мире вытекает это столь же значимое событие как переход с электронно-лучевых трубок в телевизорах на жидкокристаллические дисплеи.

NATURALLY INNOVATIVE

An extensive study of fluid dynamics has resulted in the optimised geometry of the impeller, which hinders the flow of air as little as possible. Close observation of nature inspired the design of the impeller, which derives from the golden section of the nautilus mollusc.

Its reduced thickness represents another unique advantage. In the world of hoods, this represents the same epochal turning point as the transition from CRT TV to the ultra-flat LCD TV!



НОВИНКИ
2017

Энергоэф- фективность

THE ENERGY LABEL THANKS YOU

МОТОР NAUTILUS ОБЛАДАЕТ ОЧЕНЬ ВЫСОКИМИ ПОКАЗАТЕЛЯМИ, НО ПРИ ЭТОМ ОЧЕНЬ ТОНКИЙ. ЭНЕРГОСБЕРЕЖЕНИЕ ВЫШЕ И ЭНЕРГОЭФФЕКТИВНОСТЬ БОЛЬШЕ, ЭКСКЛЮЗИВНО ОТ ФАБЕР.

NAUTILUS, THE MOTOR HAS VERY HIGH FLUID DYNAMIC PERFORMANCE BUT IS VERY SLIM. GREATER ENERGY SAVINGS AND MORE EFFICIENCY EXCLUSIVELY FROM FABER.

Самый экологичный бренд

THE GREENEST BRAND

**ПОКУПКА «ЗЕЛеной» ВЫТЯЖКИ ВМЕСТО
ОБЫЧНОЙ СОКРАЩАЕТ ВЫБРОС НА 288 КГ
УГЛЕКИСЛОГО ГАЗА В ГОД, ЧТО РАВНОСИЛЬНО
ВЫХЛОПУ АВТОМОБИЛЯ, ПРЕОДОЛЕВШЕМУ
1747 КМ!**

BUYING A GREEN HOOD INSTEAD OF A STANDARD
ONE WILL AVOID THE EMISSION OF 288 KG. OF
CO₂ PER YEAR, WHICH IS EQUAL TO DRIVING 1.747
KM. LESS EVERY YEAR!

**ПОТРЕБЛЕНИЕ МЕНЬШЕ,
РАБОТА ЛУЧШЕ!**

**LESS CONSUMPTION
MORE PERFORMANCE**



Бесщеточный мотор гарантирует ощутимое сокращение энергопотребления одновременно с высокой производительностью:

* Снижение энергопотребления (кВт/ч) на 85% на низких и средних скоростях, которые используются наиболее часто.

* Снижение энергопотребления (кВт/ч) на 35% на высоких скоростях.

Это самый тихий мотор на рынке, который стабильно работает в любых условиях эксплуатации.

The brushless motor guarantees considerable energy saving coupled with high extraction efficacy:

- -85% power consumption (kW/h) at medium-low speeds that are most often used

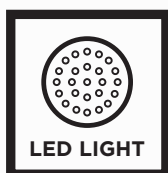
- -35% consumption (kW/h) at high speeds

It is the most silent motor on the market and its performance remains stable in any usage condition.



**МЕНЬШЕ ПОТРЕБЛЕНИЕ,
БОЛЬШЕ ЯРКОСТЬ.**

**LESS CONSUMPTION
MORE BRIGHTNESS**



Эта технология гарантирует приятное натуральное освещение (4100K) и точно передает настоящие цвета освещенных предметов. Светодиодное освещение прекрасно подходит для кухонных вытяжек, обеспечивая яркое интенсивное освещение. Светодиодная подсветка обладает оптимальным светораспределением и позволяет достичь максимального угла обзора варочной поверхности при минимальном энергопотреблении, всего 2 Вт.

This technology offers pleasant natural lighting and faithfully reproduces the colour of the illuminated items. The LEDlight integrate perfectly with the cooker hood, for an extremely neat appearance offering all the advantages of intense light. The LEDlight was designed to optimise light distribution within the room and to achieve the correct degree of visibility over the entire worktop, with a low level of energy consumption, just 2W.

Самые «зеленые» модели
Most green products



Black Tie стр.177

Luft стр.54



Chloè стр.70

Stilux стр.201



Corinthia Isola стр.62

Swift стр.236



Glam-Light стр.82

T-Light стр.78



Heaven 2.0 стр.171

T-Light Isola стр.74



Heaven Glass 2.0 стр.170

Talika стр.66



High-Light стр.86

Veil стр.126



HOO-B стр.92



Ilima стр.59



In-Light стр.90



In-Nova Premium стр.152

Технологии, делающие вытяжки Фабер тише.

TECHNOLOGIES THAT MAKE
FABER HOODS QUIETER



Понижение шума на 13 дБ(А) и изменение частоты звука в сторону пониженных тонов, что делает шум менее раздражающим.

-13 dB(A) of noise reduction and a change in the sound frequency towards lower tones that makes the perceived noise less disturbing.

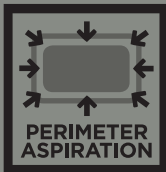
SIL-K ACT

ВЫНОСНОЙ
МОТОР

Возможность установки мотора вне корпуса вытяжки (в другом помещении) понижает шум на кухне.

The ability to install the motor away from the hood frees it from architectural constraints and reduces noise in the kitchen.





Снижение воспринимаемого звука на 25% (*). Периметральный захват воздуха гарантирует оптимальную эффективность, основываясь на принципе эффекта Вентури: воздух ускоряется при прохождении узкого места на панели и потом резко теряет скорость при попадании внутрь вытяжки. После этого он может быть легко удален без необходимости в избыточном давлении.

(*). Равносильно понижению на 3 дБ(А) согласно норме EN 60704-3

Reduces the perceived sound by 25% (*). This aspiration guarantees optimised effectiveness exploiting the principle of the Venturi effect: air accelerates as it passes through the constricted extraction space of the panel and then decreases immediately inside the hood and is then easily expelled without need for any particular pressure.

(*). Equal to a reduction of 3dB(A) according to norm EN 60704-3

**ПЕРИМЕТРАЛЬНЫЙ
ЗАХВАТ ВОЗДУХА**

БЕСШУМНЫЙ НАБОР

Снижение воспринимаемого звука на 25% (*). Звукопоглощающие уплотнители для установки внутри вытяжки, которые можно мыть.

(*). Равносильно понижению на 3 дБ(А) согласно норме EN 60704-3

Reduces the perceived sound by up to 25%. (*) Washable sound-absorbing cushions which soundproof the hood.
(*). Equal to a reduction of 3dB(A) according to norm EN 60704-3



-13
дБ (А)

Захват любого звука

CAPTURE EVERY NOISE

**СНИЖЕНИЕ ШУМА НА 10 ДБ (А) ВДВОЕ
СОКРАЩАЕТ ЗВУКОВОЕ ВОСПРИЯТИЕ.
ФАБЕР СНИЖАЕТ ШУМ НА 13 ДБ (А)!**

NOISE REDUCTION OF A 10 DB(A)
HALVES AUDITORY PERCEPTION.
FABER REDUCES NOISE
BY AS MUCH AS 13 DB(A)!

40 / FABER



SIL-K ACT: СИСТЕМА УДАЛЯЮЩАЯ ШУМ



ФАБЕР — первая компания в своем секторе, которая применила технологию активного шумоподавления в своих продуктах.

Микрофон регистрирует шум от работы вытяжки и динамик создает противофазную волну, которая гасит первоначальный шум.

Данная технология дает двойной результат:

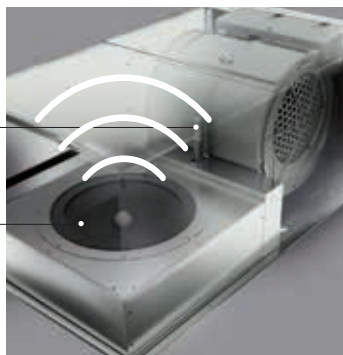
* Понижение шума на 13 дБ (А)

* Изменение звуковой частоты воспринимаемого звука на менее раздражающую.

Технология Sil-K ACT полностью встраиваемая и доступна на настенных моделях.

Микрофон: регистрирует шум
Microphone: detects the noise

Динамик: создает противофазную волну
Loudspeaker: emits the inverse noise



SIL-K ACT: THE SILENCE SYSTEM THAT ELIMINATES NOISE.

FABER is the first company in its sector to apply active noise reduction technology to an appliance.

A microphone records the noise generated and electronics creates a complementary wave, conveyed by a speaker, which erases the original, thus cancelling it out.

This technology produces dual results:

- Noise reduction of 13 dB(A)
- Heavier base component to the sound frequency, thus making the perceived noise less bothersome.

Sil-K ACT is now fully built-in and available on the Wall hoods.

Где найти SIL-K ACT
Where to find SIL-K ACT



Infinity ACT стр.134



Jolie ACT стр.140



Pretty ACT стр.193



Pretty Isola ACT стр.216

ИНТЕНСИВНЫЙ РЕЖИМ



Интенсивный режим: функция, включающая максимальную производительность на 6 минут, чтобы избавиться от особо сильных запахов.

Intensive speed: function which activates maximum aspiration for 6 minutes to meet special cooking needs.

ТАЙМЕР 30



Отложенное отключение: позволяет автоматически отключить мотор через определенное время, чтобы завершить удаление остаточных запахов.

Delayed switch-off: allows automatic delayed switching off of the motor to complete elimination of residual odours.

24 ЧАСА



24 часа: функция, позволяющая вытяжке работать в бесшумном режиме круглосуточно (24 часа) для постоянного обновления воздуха на кухне.

Key 24: function which allows the hood to be switched on for 24 hours a day for continuous air renewal with a level of noise that is imperceptible.

ИНДИКАЦИЯ ФИЛЬТРА



Датчик насыщенности фильтров: указывает, что необходимо помыть жирособиравший фильтр или заменить угольный фильтр.

Filter saturation alarm: warns you when it is time to clean the anti-grease filter or substitute the anti-odour filter.

ДИСТАНЦИОННОЕ УПРАВЛЕНИЕ



Дистанционное управление: вытяжки Фабер с электронным управлением могут работать с пультом ДУ, что особенно удобно для людей с ограниченной подвижностью.

Remote control: Faber hoods with electronic commands come with remote controls, which are particularly useful for people with reduced mobility.

ПОДСВЕТКА С ДИММЕРОМ



Подсветка с диммером: позволяет плавно регулировать интенсивность освещения вытяжки.

Dimmer light: adjusts hood courtesy light with the simple press of a button to meet all your kitchen needs.

МЯГКАЯ ПОДСВЕТКА



Мягкая подсветка: просто нажав на кнопку, можно приглушить освещение вытяжки. Благодаря крайне низкому расходу электроэнергии в этом режиме, освещение можно оставить включенным надолго.

Courtesy light: reduced hood light intensity with the simple press of a button. Thanks to its low level of energy consumption, the courtesy light can be left on for long periods of time.

Технологии функциональности Фабер

TECHNOLOGIES THAT MAKE FABER HOODS
MORE FUNCTIONAL

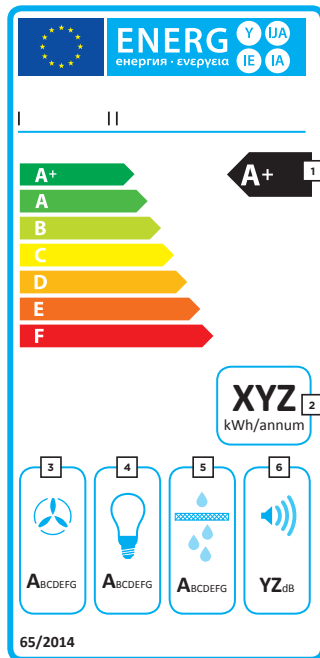


Безоговорочная прозрачность

TRANSPARENCY IS A MUST

Выбрать «зеленый» продукт стало проще благодаря полностью прозрачной и понятной маркировке класса энергоэффективности!

Choosing a “green” product is easier than ever before, thanks to the fully transparent Energy Label!



1_Класс энергопотребления: это энергоэффективность вытяжки. Этот параметр принимает во внимание энергозатраты вытяжки на отвод воздуха и на освещение. Чем ниже потребление энергии, тем выше класс. Класс энергопотребления определяется индексом энергоэффективности (EEI). Индекс показывает коэффициент соотношения потребления данной модели вытяжки и потребления стандартной вытяжки. Чем ближе реальное потребление к стандартному значению, тем ниже индекс EEI и тем выше класс (A, B, C и так далее)

1_Energy Class: this is the energy efficiency of the hood. This parameter takes into account the hood's power consumption both for extraction purposes and for lighting: the lower the power consumption, the higher the class. Basically, the energy class is defined by an Energy Efficiency Index (EEI) parameter obtained as the ratio between the actual consumption of the hood in question and the consumption of a standard hood: the closer the actual consumption of the hood to the standard consumption, the lower the EEI and the higher the class (A, B, C, etc.).

2_AEC: показывает потребление вытяжки за год из расчета 120 минут работы подсветки и 60 минут работы мотора в день.

2_AEC: this is the the annual electricity consumption of the hood, estimating the light of the hood to be kept on for 120 minutes a day and the hood to be operational for 60 minutes a day.

3_FDE: коэффициент динамики потока вытяжки. При стабильном энергопотреблении выше эффективность и производительность или при стабильной производительности выше эффективность и ниже потребление.

3_FDE: this is the fluid dynamic efficiency of the hood. At constant power consumption, the greater the hood efficiency, the greater the air extraction; or, at constant air extraction, the greater the hood efficiency, the lower the power consumption.

4_LE: эффективность освещения вытяжки. При стабильной световой емкости выше эффективность вытяжки и ниже энергопотребление.

4_LE: this is the lighting efficiency of the hood. At constant illuminating capacity, the greater the hood efficiency, the lower the power consumption.

5_GFE: эффективность жирулавливания вытяжки, то есть сколько жира фильтр может собрать.

5_GFE: this is the grease filtering efficiency of the hood, i.e. how much grease the filter can retain

6_NOISE: шум, производимый вытяжкой на максимальной скорости (но не на интенсивном режиме)

6_NOISE: noise of the hood at maximum, not intensive speed.

ОПТИМАЛЬНОЕ РЕШЕНИЕ / TOP SELECTION



Luft 54



Ilma 59



Corinthia Isola 62



Talika 66



Chloè 70



T-Light Isola 74



T-Light 78



Glam-Light 82



High-Light 86



In-Light 90



HOO-B 92



Индукционная поверхность FCH32 95



Индукционная поверхность FCH64 98



Fabula 102



Индукционная поверхность FCH93 103



SkyLift 107



Arkea 110



Lybra 114



Pareo 118



Heaven Glass 2.0 Flat 123



Heaven 2.0 Flat 123



Veil 126



Thalia 130



Infinity ACT 134
Infinity 136



Jolie ACT 140
Jolie 142



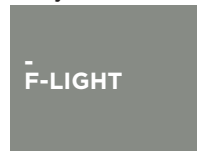
Cocktail 146



Cocktail XS 149



In-Nova Premium 152



Luxia 156



Nest 159



Kaleidos 160



Vanilla 162



Vertigo 164



Zoom 166



ПОТОЛОЧНЫЕ/
CEILING



Heaven Glass 2.0 170



Heaven 2.0 171



SkyPad 173



НАСТЕННЫЕ/
WALL



Black Tie 177



Versus 179



Vanity 180



Daisy 182



Bios 184



Cylindra
Cylindra Gloss 186



Cubia
Cubia Gloss 188



Lithos 190



Eclipse 192



Pretty ACT 193



Bella 194



Stilux 195



Glove 196



Stilo DX-SX/SP 197



Stilo/SP-EG8 198-199



Gemma 200



Strip 201



Ray 202



Nice 203



Tender 204



Synthesis 205



Value 206



SkyPad 210



**Cylindra Isola
Cylindra Isola Gloss 212**



**Cubia Isola
Cubia Isola Gloss 214**



Pretty Isola ACT 216



Tratto Isola/SP 217



Glassy Isola/SP 218



Stilo Isola/SP 219



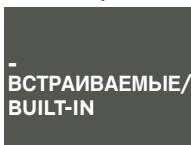
Premio Angolo/SP 223



Stilo Angolo/SP 224



Solaris 225



In-Nova Comfort 228



In-Nova Smart 229



Inca Lux 2.0 230



Inca Lux Glass 231



Inca Plus 232



Inca Smart HCS 233



Inca Smart C-HC 234



Inca Smart 235



Swift 236



Omnia 237



Maxima 238



Flexa Glass 239



Flexa 240



Flexa Hip 241



**741 / 741 Base / 741 Plus
244**



Ranch 248



Agorà 250



West 252



Trendy 254



Ranch Angolo 256

741/741 Base/741 Plus	244	KALEIDOS	160
AGORA	250	LITHOS	190
ARKEA	110	LUFT	54
BELLA	194	LUXIA	156
BIOS	184	LYBRA	114
BLACK TIE	177	MAXIMA	238
CHLOÈ	70	NEST	159
COCKTAIL	146	NICE	203
COCKTAIL XS	149	OMNIA	237
CORINTHIA ISOLA	62	PAREO	118
CUBIA	188	ИНДУКЦИОННАЯ ПОВЕРХНОСТЬ	
CUBIA GLOSS	188	FCH32	95
CUBIA GLOSS ISOLA	214	ИНДУКЦИОННАЯ ПОВЕРХНОСТЬ	
CUBIA ISOLA	214	FCH64	98
CYLINDRA	186	ИНДУКЦИОННАЯ ПОВЕРХНОСТЬ	
CYLINDRA GLOSS	186	FCH93	103
CYLINDRA GLOSS ISOLA	212	PREMIO ANGOLO/SP	223
CYLINDRA ISOLA	212	PRETTY ACT	193
DAISY	182	PRETTY ISOLA ACT	216
ECLIPSE	192	RANCH	248
FABULA	102	RANCH ANGOLO	256
FLEXA	240	RAY	202
FLEXA GLASS	239	SKYLIFT	107
FLEXA HIP	241	SKYPAD	173/210
GEMMA	200	SOLARIS	225
GLAM-LIGHT	82	STILO EGB	198
GLASSY ISOLA/SP	218	STILO/SP	199
GLOVE	196	STILO ANGOLO/SP	224
HEAVEN 2.0	171	STILO DX-SX/SP	197
HEAVEN 2.0 FLAT	123	STILO ISOLA/SP	219
HEAVEN GLASS 2.0	170	STILUX	195
HEAVEN GLASS 2.0 FLAT	123	STRIP	201
HIGH-LIGHT	86	SWIFT	236
HOO-B	92	SYNTHESIS	205
ILMA	59	TALÌKA	66
INCA LUX 2.0	230	TENDER	204
INCA LUX GLASS	231	THALIA	130
INCA PLUS	232	T-LIGHT	78
INCA SMART	235	T-LIGHT ISOLA	74
INCA SMART C-HC	234	TRATTO ISOLA/SP	217
INCA SMART HCS	233	TRENDY	254
INFINITY	136	VALUE	206
INFINITY ACT	134	VANILLA	162
IN-LIGHT	90	VANITY	180
IN-NOVA COMFORT	228	VEIL	126
IN-NOVA PREMIUM	152	VERSUS	179
IN-NOVA SMART	229	VERTIGO	164
JOLIE	142	WEST	252
JOLIE ACT	140	ZOOM	166

КОЛЛЕКЦИЯ

-
2017

ОПТИМАЛЬНОЕ РЕШЕНИЕ

Новые формы, инновационные материалы, передовые идеи и технологии. Исследования приводят к постоянному развитию и поддержке наших ценностей и задач. Именно так появляется коллекция Фабер. Новая продукция появилась на основе успешных моделей, которым был придан более современный вид. «Оптимальное решение» — это лучшие предложения от Фабер, глобального лидера с 1955 года.

New forms, innovative materials, state-of-the-art technologies and ideas.

Research applied to constant evolution and to maintaining values and objectives.

This is what lies behind the Faber Collection.

New items appear alongside successful models that have been given a more contemporary look.

This is Top Selection: the best proposals from Faber, a global leader since 1955.

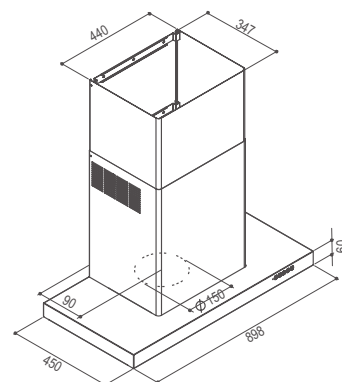




00000



Максимальная производительность
1100
м³/ч

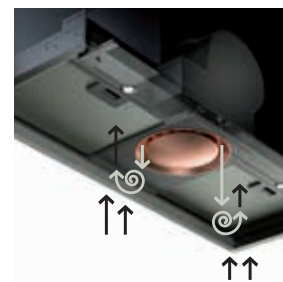


LUFT

LUFT X A90 код. / cod. 110.0456.293



(опция)



ОПИСАНИЕ FEATURES		ХАРАКТЕРИСТИКИ PERFORMANCES	АКСЕССУАРЫ ACCESSORIES
Отделка · Нержавеющая сталь	Finish · Stainless steel	Скорость Speed	Код. 112.0459.432
Управление Сенсорное	Controls Squarcler touch	1 2 3	Угольный фильтр Charcoal filter
Подсветка Светодиодная	Lighting LED lights	Производительность вытяжки в точке IEC Air capacity IEC point	Код. 112.0157.354
Жирулавливающий фильтр Кассетные, моющиеся в посудомоечной машине	Grease filter Cassettes dishwasher safe	Давление Pressure	Дистанционное управление Remote control
Ø Диаметр воздуховода 120 мм	Ø of air outlet	Потребляемая мощность input 185 220 280	
Ширина 900 мм	Width	Уровень шума Noise level	
Класс энергоэффективности	Energy class	50 57 69	
A			



**ЭКСКЛЮЗИВНЫЙ
КОМФОРТ БЕЗ
КОНДЕНСАТА**

С эксклюзивной системой Steam Off вытяжки Фабер не только затягивают воздух, но еще и создают воздушный поток, вызывающий завихрения, которые ускоряют и более равномерно распределяют пар. Это позволяет избежать конденсации по всей поверхности вытяжки!
ДВУНАПРАВЛЕННЫЙ ПОТОК ВОЗДУХА — ГАРАНТИРОВАННОЕ ОТСУТСТВИЕ КОНДЕНСАТА.

EXCLUSIVE, CONDENSATION-FREE COMFORT

With Steam Off System, the exclusive Faber technology, the hood not only sucks in but also emits air jets that create a vortical motion and acceleration and help to convey and capture the steam.
This puts an end to condensation and its depositing under and around the hood!
DOUBLE AIR ACTION TO COMPLETELY ELIMINATE CONDENSATION.

56 / FABER





**ЭКСКЛЮЗИВНЫЙ
КОМФОРТ БЕЗ
КОНДЕНСАТА**

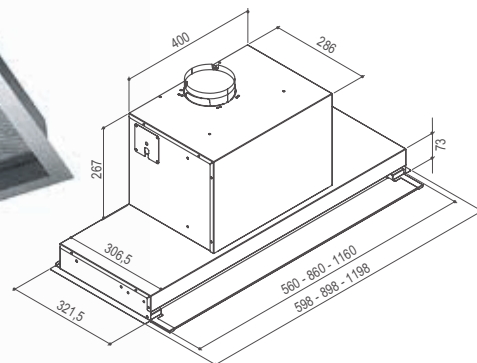
С эксклюзивной системой Steam Off вытяжки Фабер не только затягивают воздух, но еще и создают воздушный поток, вызывающий завихрения, которые ускоряют и более равномерно распределяют пар. Это позволяет избежать конденсации по всей поверхности вытяжки!
ДВУНАПРАВЛЕННЫЙ ПОТОК ВОЗДУХА — ГАРАНТИРОВАННОЕ ОТСУТСТВИЕ КОНДЕНСАТА.

EXCLUSIVE, CONDENSATION-FREE COMFORT

With Steam Off System, the exclusive Faber technology, the hood not only sucks in but also emits air jets that create a vortical motion and acceleration and help to convey and capture the steam.
This puts an end to condensation and its depositing under and around the hood!
DOUBLE AIR ACTION TO COMPLETELY ELIMINATE CONDENSATION.



Максимальная производительность
650
м³/ч

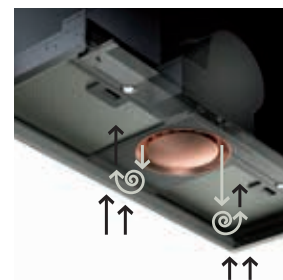


ILMA

ILMA X A90 код. / cod. 110.0456.294



(опция)



59 / FABER

ОПИСАНИЕ FEATURES		ХАРАКТЕРИСТИКИ PERFORMANCES	АКСЕССУАРЫ ACCESSORIES
Отделка · Нержавеющая сталь	Finish · Stainless steel	Скорость Speed	Код. 112.0459.432
Управление Сенсорное	Controls Square touch	1 2 3	Угольный фильтр Charcoal filter
Подсветка Светодиодная	Lighting LED lights	Производительность вытяжки в точке IEC Air capacity IEC point	Код. 112.0157.354
Жироулавливающий фильтр	Grease filter	140 200 400	Дистанционное управление Remote control
Кассетные, моющиеся в посудомоечной машине	Cassettes dishwasher safe	Давление Pressure	
Ø Диаметр воздуховода	Ø of air outlet	220 240 260	
120 мм		Потребляемая мощность input	
Ширина	Width	75 90 125	
900 мм		Уровень шума Noise level	
Класс энергоэффективности	Energy class	47 52 65	
A			

60 / FABER





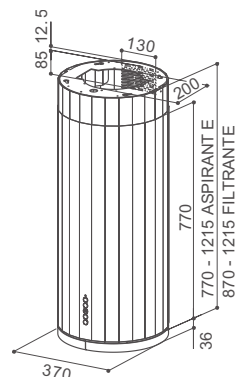
www.faber.com



Темно-серый матовый / Цемент
Dark grey matt/Concrete



Нержавеющая сталь / Состаренный металл
Stainless steel/Old metal



CORINTHIA ISOLA

CORINTHIA ISOLA EV8P WH MATT/TS A37 код. / cod. 110.0456.219

CORINTHIA ISOLA EV8P DG MATT/CONCRETE A37 код. / cod. 110.0456.220

CORINTHIA ISOLA EV8P X/OM A37 код. / cod. 110.0456.261



(опция)



Данной моделью можно управлять с варочной поверхности Фабер
The hood is linked to the hob due to its controls integrated in the Faber hobs

ОПИСАНИЕ FEATURES		ХАРАКТЕРИСТИКИ PERFORMANCES	АКСЕССУАРЫ ACCESSORIES
Отделка · Белый матовый / Тибетское серебро · Темно-серый матовый / Цемент · Нержавеющая сталь / Состаренный металл	Finish · White matt / Tibetan silver · Dark grey matt / Concrete · Stainless steel / Old metal	Скорость Speed 1 2 3 INT Производительность вытяжки в точке ИЕС Air capacity IEC point 260 365 480 600	Код. 112.0157.243 F9 Угольный фильтр Charcoal filter
Управление Сенсорное	Controls Squarclce touch	Давление Pressure 390 500 510 530	Код. 112.0157.354 Дистанционное управление Remote control
Подсветка Светодиодная точечная	Lighting Micro LED lights	Потребляемая мощность input 170 215 245 275	Код. 112.0185.276 FLL9 Угольный фильтр длительного действия Charcoal filter Long Lasting
Жирулавливающий фильтр Кассетные, моющиеся в посудомоечной машине	Grease filter Cassettes dishwasher safe	Уровень шума Noise level 56 62 68 71	
Ø Диаметр воздуховода 150 / 120 мм	Ø of air outlet		
Ширина 370 мм	Width		
Класс энергоэффективности A	Energy class		



Белый матовый / Тибетское серебро
White matt/Tibetan silver





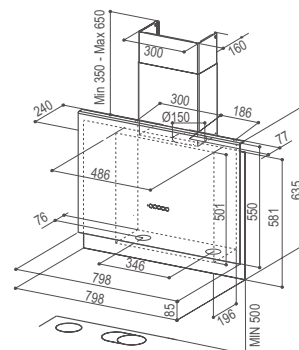
00000

FABER



Темно-серый цемент - DGC
Dark grey concrete

Максимальная производительность
750
м³/ч



Состаренная медь - OC
Old copper

TALÌKA

TALÌKA OC A80 код. / cod. 110.0456.271
TALÌKA CT A80 код. / cod. 110.0456.272
TALÌKA DGC A80 код. / cod. 110.0456.273

Минимальное расстояние установки от варочной поверхности **50 см.**
To be installed at a minimum distance from the hob of **50 cm.**



(опция)



ОПИСАНИЕ FEATURES		ХАРАКТЕРИСТИКИ PERFORMANCES	АКСЕССУАРЫ ACCESSORIES
Отделка • Состаренная медь • Титановый • Темно-серый цемент	Finish • Old copper • Cross titanium • Dark grey concrete	Скорость Speed 1 2 3 INT	Код. 112.0157.242 F4 Угольный фильтр Charcoal filter
Управление Сенсорное	Controls Square touch	Производительность вытяжки в точке ИЕС Air capacity IEC point 260 385 445 530	Код. 112.0157.354 Дистанционное управление Remote control
Подсветка Светодиодная	Lighting LED lights	Давление Pressure 280 350 510 570	
Жирулавливающий фильтр Кассетные, моющиеся в посудомоечной машине	Grease filter Cassettes dishwasher safe	Потребляемая мощность input 80 95 110 125	
Ø Диаметр воздуховода 150 / 120 мм	Ø of air outlet	Уровень шума Noise level 56 65 70 72	
Ширина 800 мм	Width		
Класс энергоэффективности A	Energy class		



Титановый – СТ
Cross titanium

**TALİKA: ПЕРВАЯ СВЕРХ-
ТОНКАЯ ВЕРТИКАЛЬНАЯ
ВЫТЯЖКА С МОТОРОМ
NAUTILUS.**

Инновационный дизайн делает данную модель настоящим «Окном» над варочной поверхностью: специальная технология Nautilus полностью меняет представление о внешней поверхности прибора и впервые позволяет создать действительно вертикальную вытяжку. Легкий дизайн модели Talika становится еще более элегантным за счет использования контрастных материалов. Белый цвет служит фоном для состаренной медной или титановой панели, создавая две эксклюзивные версии безошибочного стиля Фабер.

**TALİKA: THE FIRST
ULTRASLIM VERTICAL
EXTRACTOR HOOD
POWERED BY NAUTILUS.**

Its innovative design makes it a true “window over the cooker”: special Nautilus technology completely eliminates the conventional oblique surface, making it possible to create the first truly vertical hood. The Talika lightweight hood is made even more elegant by the use of contrasting materials and by the suspended position of the panels. The distinct geometric lines of its components blend to form two different models: a white base panel meets a copper-coloured panel or a panel of cross-filed titanium, two exclusive versions in unmistakable Faber style.







Состаренный металл - OM
Old metal

CHLOÈ

CHLOÈ EV8P OM A70 код. / cod. 110.0456.129

CHLOÈ EV8P OC A70 код. / cod. 110.0456.174

CHLOÈ EV8P CI A70 код. / cod. 110.0456.175

CHLOÈ EV8P OB A70 код. / cod. 110.0456.177

CHLOÈ EV8P DG MATT A70 код. / cod. 110.0458.989

CHLOÈ EV8P CG MATT A70 код. / cod. 110.0459.033



Данной моделью можно управлять с варочной поверхности Фабер
The hood is linked to the hob due to its controls integrated in the Faber hobs



Состаренная медь - OC
Old copper



Чугун - CI
Cast iron



Состаренная латунь - OB
Old brass

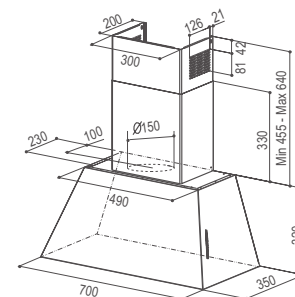


Темно-серый матовый - DG MATT
Dark grey matt



Серый матовый - CG MATT
Country grey matt

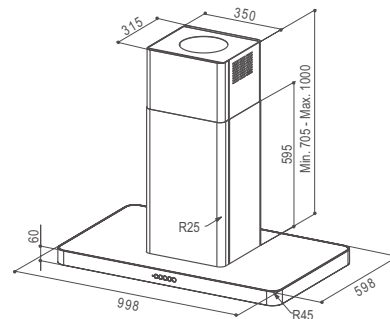
Максимальная производительность
1050
м³/ч



ОПИСАНИЕ FEATURES		ХАРАКТЕРИСТИКИ PERFORMANCES				АКСЕССУАРЫ ACCESSORIES	
Отделка · Состаренный металл · Состаренная медь · Чугун · Состаренная латунь · Темно-серый матовый · Серый матовый	Finish · Old metal · Old copper · Cast iron · Old brass · Dark grey matt · Country grey matt	Скорость Speed	1	2	3	INT	Код. 112.0157.240 F8 Угольный фильтр Charcoal filter
Управление Электронное	Controls Electronic Led	Производительность вытяжки в точке IEC Air capacity IEC point	300	430	590	700	Код. 112.0158.127 FHP8 Угольный фильтр высокой производительности Charcoal filter High Performance
Подсветка Светодиодная	Lighting LED light	Давление Pressure	440	500	530	550	Код. 112.0185.278 FLL8 Угольный фильтр длительного действия Charcoal filter Long Lasting
Жироулавливающий фильтр Кассетные, моющиеся в посудомоечной машине	Grease filter Cassettes dishwasher safe	Потребляемая мощность input	190	230	255	270	
Ø Диаметр воздуховода	Ø of air outlet	Уровень шума Noise level	51	59	66	69	
150 /120 мм							
Ширина	Width						
700 мм							
Класс энергоэффективности	Energy class						
A							







T-LIGHT ISOLA

T-LIGHT ISOLA EV8P X A100 код. / cod. 110.0456.264

T-LIGHT ISOLA EV8P WH MATT A100 код. / cod. 110.0456.265



(опция)



Данной моделью можно управлять с варочной поверхности Фабер
The hood is linked to the hob due to its controls integrated in the Faber hobs

ОПИСАНИЕ FEATURES		ХАРАКТЕРИСТИКИ PERFORMANCES		АКСЕССУАРЫ ACCESSORIES	
Отделка · Нержавеющая сталь · Белый матовый	Finish · Stainless steel · White matt	Скорость Speed	1 2 3 INT	Код. 112.0157.243	
Управление Сенсорное	Controls Squareclue touch	Производительность вытяжки в точке ИЕС Air capacity IEC point	260 380 525 635	Код. 112.0157.354	F9 Угольный фильтр Charcoal filter
Подсветка Светодиодная	Lighting Perimeter LED light	Давление Pressure	390 500 510 530	Код. 112.0185.276	Дистанционное управление Remote control
Жироулавливающий фильтр Кассетные, моющиеся в посудомоечной машине	Grease filter Cassettes dishwasher safe machine	Потребляемая мощность input	170 215 245 275	Код. 112.0185.276	FLL9 Угольный фильтр длительного действия Charcoal filter Long Lasting
Ø Диаметр воздуховода 150 / 120 мм	Ø of air outlet	Уровень шума Noise level	56 65 70 72		
Ширина 1000 мм	Width				
Класс энергоэффективности A	Energy class				



**РАЗЛИЧНЫЕ МОДЕЛИ
В ЕДИНОМ КОНЦЕПТЕ:
СЕРИЯ «LIGHT» ОТ ФАБЕР**

Пять моделей, которые содержат общие элементы, ставшие их отличительной особенностью. Элегантная тонкая подсветка вдоль краев становится «сердцем» каждой модели.

T-образная модель, встраиваемая, островная или настенная — все они разные, но в то же время похожи.

**DIFFERENT MODELS
WITH A SINGLE
CONCEPT: A FABER
FAMILY LIGHT**

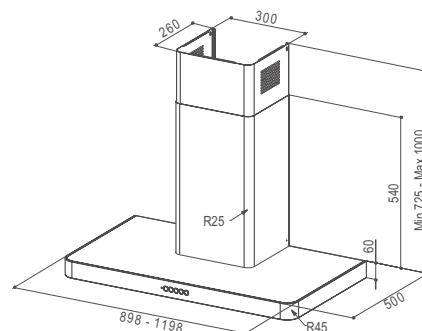
Five models, like in any family, share certain common components, which, at the same time, are also their distinctive features. An elegant, ultra-slim panel lights up all along its edge, becoming the “beating heart” of every model. Inverted T-shaped hoods, for flush fitting, ceiling mounting or in vertical form, enhance the pleasure of being different but, at the same time, similar.



76 / FABER







T-LIGHT

T-LIGHT EV8P X A90 код. / cod. 110.0456.267
T-LIGHT EV8P X A120 код. / cod. 110.0456.268

T-LIGHT EV8P WH MATT A90 код. / cod. 110.0456.269
T-LIGHT EV8P WH MATT A120 код. / cod. 110.0456.270



(опция)



Данной моделью можно управлять с варочной поверхности Фабер
 The hood is linked to the hob due to its controls integrated in the Faber hobs

ОПИСАНИЕ FEATURES		ХАРАКТЕРИСТИКИ PERFORMANCES		АКСЕССУАРЫ ACCESSORIES	
Отделка · Нержавеющая сталь · Белый матовый	Finish · Stainless steel · White matt	Скорость Speed	1 2 3 INT	Код. 112.0157.243	
Управление Сенсорное	Controls Squareclue touch	Производительность вытяжки в точке IEC Air capacity IEC point	260 380 525 635	Код. 112.0157.354	F9 Угольный фильтр Charcoal filter
Подсветка Светодиодная	Lighting Perimeter LED light	Давление Pressure	390 500 510 530	Код. 112.0185.276	Дистанционное управление Remote control
Жироулавливающий фильтр Кассетные, моющиеся в посудомоечной машине	Grease filter Cassettes dishwasher safe machine	Потребляемая мощность input	170 215 245 275	Код. 112.0185.276	FLL9 Угольный фильтр длительного действия Charcoal filter Long Lasting
Ø Диаметр воздуховода 150 / 120 мм	Ø of air outlet	Уровень шума Noise level	56 65 70 72		
Ширина 900 / 1200 мм	Width				
Класс энергоэффективности A	Energy class				



**РАЗЛИЧНЫЕ МОДЕЛИ
В ЕДИНОМ КОНЦЕПТЕ:
СЕРИЯ «LIGHT» ОТ
ФАБЕР**

Пять моделей, которые содержат общие элементы, ставшие их отличительной особенностью. Элегантная тонкая подсветка вдоль краев становится «сердцем» каждой модели.

T-образная модель, встраиваемая, островная или настенная — все они разные, но в то же время похожи.

**DIFFERENT MODELS
WITH A SINGLE
CONCEPT: A FABER
FAMILY LIGHT**

Five models, like in any family, share certain common components, which, at the same time, are also their distinctive features. An elegant, ultra-slim panel lights up all along its edge, becoming the “beating heart” of every model. Inverted T-shaped hoods, for flush fitting, ceiling mounting or in vertical form, enhance the pleasure of being different but, at the same time, similar.







Белый / Миндальный - WH/WG
White/Warm gray 3C

GLAM-LIGHT

GLAM-LIGHT EV8P WH/WG A80 код. / cod. 110.0456.116

GLAM-LIGHT EV8P DG/LG A80 код. / cod. 110.0456.119

GLAM-LIGHT EV8P PINK/WH A80 код. / cod. 110.0456.141

GLAM-LIGHT EV8P WG1C/WG3C A80 код. / cod. 110.0456.142

GLAM-LIGHT EV8P WH/T A80 код. / cod. 110.0456.143



Темно-серый / Светло-серый - DG/LG
Dark grey/Light grey



Розовый / Белый - PINK/WH
Pink/White

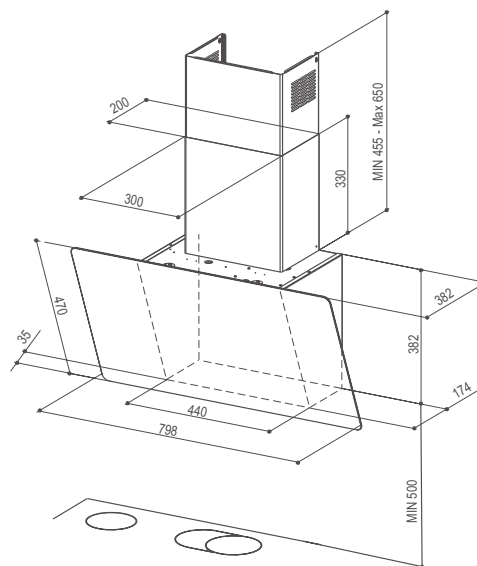


Песочный / Миндальный - WG1C/WG3C
Warm gray 1C/Warm gray 3C



Белый / Прозрачный - WH/T
White/Transparent

Максимальная производительность
1000
м³/ч

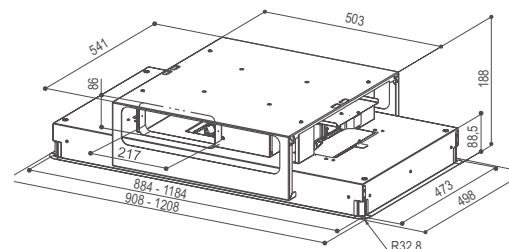


Минимальное расстояние до варочной поверхности при установке – **50 см.**
To be installed at a minimum distance from the hob of **50 cm.**

ОПИСАНИЕ FEATURES		ХАРАКТЕРИСТИКИ PERFORMANCES				АКСЕССУАРЫ ACCESSORIES	
Отделка	Finish	Скорость Speed	1	2	3	INT	Код. 112.0157.240
· Белое стекло / Миндальное стекло · Темно-серое стекло / Светло-серое стекло · Розовое стекло / Белое стекло · Песочное стекло / Миндальное стекло · Белое стекло / Прозрачное стекло	· White glass / Warm gray 3C · Dark grey glass / Light grey · Pink glass / White · Warm gray 1C glass / Warm gray 3C · White glass / Transparent	Производительность вытяжки в точке IEC Air capacity IEC point	310	420	580	720	F8 Угольный фильтр Charcoal filter Код. 112.0252.439
Управление	Controls	Давление Pressure	440	500	540	550	Комплект для рециркуляции, белый Recycling version kit WH Код. 112.0252.442
Сенсорное	Touch control	Потребляемая мощность input	175	220	255	270	Комплект для рециркуляции, черный Recycling version kit BK Код. 112.0158.127
Подсветка	Lighting	Уровень шума Noise level	52	56	62	65	FHP8 Угольный фильтр высокой производительности Charcoal filter High Performance Код. 112.0185.278
Светодиодная	LED lights	Жироулавливающий фильтр	Grease filter				FLL8 Угольный фильтр длительного действия Charcoal filter Long Lasting
Кассетные, моющиеся в посудомоечной машине	Cassettes dishwasher safe	Ø Диаметр воздуховода	Ø of air outlet				
150 / 120 мм		Ширина	Width				
800 мм		Класс энергоэффективности	Energy class				
A+							







HIGH-LIGHT

HIGH-LIGHT X A91 код. / cod. 110.0456.185
HIGH-LIGHT X A120 код. / cod. 110.0456.205

HIGH-LIGHT WH MATT A91 код. / cod. 110.0456.206
HIGH-LIGHT WH MATT A120 код. / cod. 110.0456.207



Данной моделью можно управлять с варочной поверхности Фабер
 The hood is linked to the hob due to its controls integrated in the Faber hobs

ОПИСАНИЕ FEATURES		ХАРАКТЕРИСТИКИ PERFORMANCES	АКСЕССУАРЫ ACCESSORIES
Отделка · Нержавеющая сталь · Белый матовый	Finish · Stainless steel · White matt	Скорость Speed 1 2 3 INT	Код. 112.0471.608 F18-90 Угольный фильтр Charcoal filter
Управление Электронное	Controls Electronic Led	Производительность вытяжки в точке ИЕС Air capacity IEC point 415 490 550 710	Код. 112.0471.609 F18-120 Угольный фильтр Charcoal filter
Подсветка Светодиодная по периметру	Lighting Perimeter LED light	Давление Pressure 320 410 530 700	
Жироулавливающий фильтр Кассетные, моющиеся в посудомоечной машине	Grease filter Cassettes dishwasher safe	Потребляемая мощность input 55 85 110 145	
Ø Диаметр воздуховода 220 x 90 мм	Ø of air outlet	Уровень шума Noise level 63 65 68 71	
Ширина 910 / 1210 мм	Width		
Класс энергоэффективности A+	Energy class		



**РАЗЛИЧНЫЕ МОДЕЛИ
В ЕДИНОМ КОНЦЕПТЕ:
СЕРИЯ «LIGHT»
ОТ ФАБЕР**

Пять моделей, которые содержат общие элементы, ставшие их отличительной особенностью. Элегантная тонкая подсветка вдоль краев становится «сердцем» каждой модели.

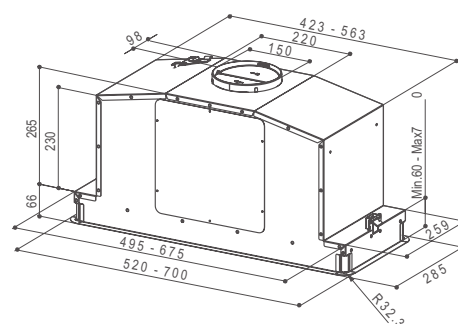
T-образная модель, встраиваемая, островная или настенная — все они разные, но в то же время похожи.

**DIFFERENT MODELS
WITH A SINGLE
CONCEPT: A FABER
FAMILY LIGHT**

Five models, like in any family, share certain common components, which, at the same time, are also their distinctive features. An elegant, ultra-slim panel lights up all along its edge, becoming the “beating heart” of every model. Inverted T-shaped hoods, for flush fitting, ceiling mounting or in vertical form, enhance the pleasure of being different but, at the same time, similar.







IN-LIGHT

IN-LIGHT EV8P X A52 код. / cod. 110.0456.213
IN-LIGHT EV8P X A70 код. / cod. 110.0456.215

IN-LIGHT EV8P WH MATT A52 код. / cod. 110.0456.216
IN-LIGHT EV8P WH MATT A70 код. / cod. 110.0456.218



Данной моделью можно управлять с варочной поверхности Фабер
 The hood is linked to the hob due to its controls integrated in the Faber hobs

ОПИСАНИЕ FEATURES		ХАРАКТЕРИСТИКИ PERFORMANCES	АКСЕССУАРЫ ACCESSORIES
Отделка · Нержавеющая сталь · Белый матовый	Finish · Stainless steel · White matt	Скорость Speed 1 2 3 INT	Код. 112.0157.240 F8 Угольный фильтр Charcoal filter
Управление Электронное	Controls Electronic Led	Производительность вытяжки в точке IEC Air capacity IEC point 260 380 525 635	Код. 112.0158.127
Подсветка Светодиодная по периметру	Lighting Perimeter LED light	Давление Pressure 390 500 510 530	FHP8 Угольный фильтр высокой производительности Charcoal filter High Performance
Жироулавливающий фильтр Кассетные, моющиеся в посудомоечной машине	Grease filter Cassettes dishwasher safe	Потребляемая мощность input 170 215 245 275	Код. 112.0185.278 FLL8 Угольный фильтр длительного действия Charcoal filter Long Lasting
Ø Диаметр воздуховода 150 / 120 мм	Ø of air outlet	Уровень шума Noise level 56 65 70 72	
Ширина 520 / 700 мм	Width		
Класс энергоэффективности A	Energy class		





Максимальная производительность
950 м³/ч

Hoo-B Glass

Hoo-B

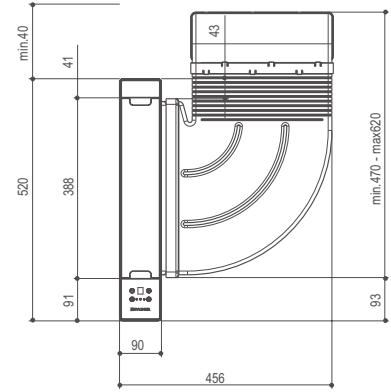
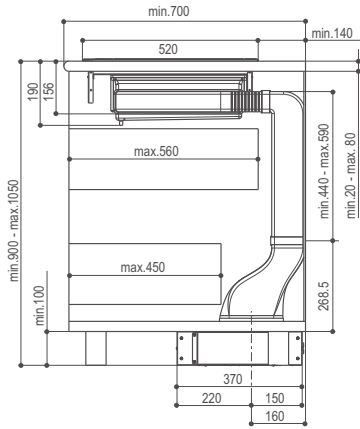
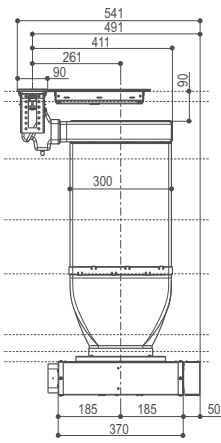
HOO-B HOO-B GLASS

HOO-B BK/A A52 код. / cod. 110.0456.212

HOO-B GLASS BK A52 код. / cod. 110.0456.467

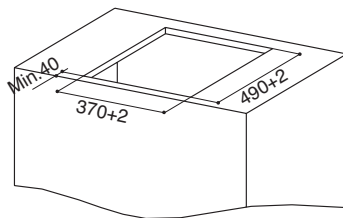


ОПИСАНИЕ FEATURES		ХАРАКТЕРИСТИКИ PERFORMANCES				АКСЕССУАРЫ ACCESSORIES	
Отделка · Черное стекло / Алюминий · Черное стекло	Finish · Black glass / Aluminium · Black glass	Скорость Speed	1	2	3	INT	Код. 112.0470.541 Комплект для рециркуляции Rectangular ducting recycling kit
Управление Сенсорное	Controls Touch control	Производительность вытяжки в точке IEC Air capacity IEC point	415	480	540	600	
Подсветка -	Lighting	Давление Pressure	320	410	530	700	
Жироулавливающий фильтр Кассетные, моющиеся в посудомоечной машине	Grease filter Cassettes dishwasher safe	Потребляемая мощность input	55	85	110	145	
Ø Диаметр воздуховода 220x90	Ø of air outlet	Уровень шума Noise level	62	64	68	70	
Ширина 520 мм	Width						
Класс энергоэффективности A+	Energy class						

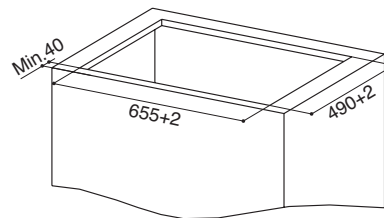


Варианты установки Installation mode

HOO-B

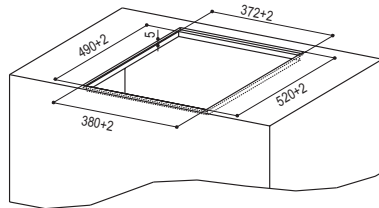


HOO-B + 1 ИНДУКЦИОННАЯ ПОВЕРХНОСТЬ FCH32 C
HOO-B + 1 FABER INDUCTION HOV FCH32 C

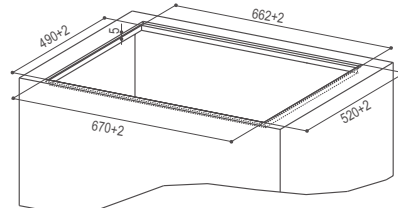


HOO-B + 2 ИНДУКЦИОННЫЕ ПОВЕРХНОСТИ FCH32 C
HOO-B + 2 FABER INDUCTION HOBS FCH32 C

HOO-B GLASS



HOO-B GLASS + 1 ИНДУКЦИОННАЯ ПОВЕРХНОСТЬ FCH32
УСТАНОВКА ВРОВЕНЬ СО СТОЛЕШНИЦЕЙ
HOO-B GLASS + 1 FABER INDUCTION HOV FCH32
FLUSH FIT INSTALLATION



HOO-B GLASS + 2 ИНДУКЦИОННЫЕ ПОВЕРХНОСТИ FCH32
УСТАНОВКА ВРОВЕНЬ СО СТОЛЕШНИЦЕЙ
HOO-B + 2 FABER INDUCTION HOBS FCH32
FLUSH FIT INSTALLATION

ПРИСТЕННАЯ УСТАНОВКА
WALL INSTALLATION



Воздуховод можно вывести справа или слева
Air outlet adjustable on the right side or left side

ОСТРОВНАЯ УСТАНОВКА
ISLAND INSTALLATION

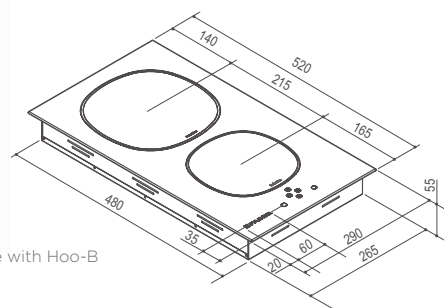


Воздуховод можно вывести справа или слева
Air outlet adjustable on the right side or left side





FCH32 C - в комплект к Hoo-B Glass / to combine with Hoo-B Glass



FCH32 - в комплект к Hoo-B / to combine with Hoo-B

ИНДУКЦИОННАЯ ПОВЕРХНОСТЬ FCH32

FCH32 C код. / cod. 108.0456.297

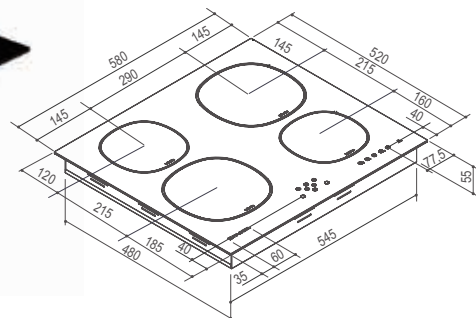
FCH32 код. / cod. 108.0456.298



ОПИСАНИЕ FEATURES		ФУНКЦИИ FUNCTIONS	
Размеры ДхШ (мм)	Product dimensions LxW (mm)	Уровни мощности Power setting (stages)	9
290x520		Таймер мин.-макс. Timer min-max	1-99 мин.
Размеры для встраивания ДхШ (мм)	Recess dimensions LxW (mm)	Интенсивный режим Booster (P)	Да Yes
270x500		Автоматическое отключение Auto switch off	Да Yes
Индукционные зоны	Induction zone	Защита от перегрева Over temperature protection	Да Yes
2		Защита от перепадов напряжения Over current or voltage abnormality protection	Да Yes
Управление	Controls	Автоматическое определение посуды Container detection system	Да Yes
Сенсорное		Защитное автоотключение Automatic shutdown protection	Да Yes
Размер посуды мин. - макс. (мм)	Min-max pan size (mm)	Индикатор работы Power On indicator	Да Yes
110-225			
Мощность (Вт)	Power (W)		
3700			
Напряжение (В)	Voltage (V)		
230V			
Частота (Гц)	Frequency (HZ)		
50/60			







ИНДУКЦИОННАЯ ПОВЕРХНОСТЬ FCH64

FCH64 код. / cod. 108.0456.299



ОПИСАНИЕ FEATURES		ФУНКЦИИ FUNCTIONS	
Размеры ДхШ (мм)	Product dimensions LxW (mm)	Уровни мощности Power setting (stages)	9
580x520		Таймер мин.-макс. Timer min-max	1-99 мин.
Размеры для встраивания ДхШ (мм)	Recess dimensions LxW (mm)	Интенсивный режим Booster (P)	Да Yes
560x500		Автоматическое отключение Auto switch off	Да Yes
Индукционные зоны	Induction zone	Защита от перегрева Over temperature protection	Да Yes
4		Защита от перепадов напряжения Over current or voltage abnormality protection	Да Yes
Управление	Controls	Автоматическое определение посуды Container detection system	Да Yes
Сенсорное		Защитное автоотключение Automatic shutdown protection	Да Yes
Размер посуды мин. - макс. (мм)	Min-max pan size (mm)	Индикатор работы Power On indicator	Да Yes
110-225			
Мощность (Вт)	Power (W)		
7400			
Напряжение (В)	Voltage (V)		
230V			
Частота (Гц)	Frequency (HZ)		
50/60			



Варочная поверхность со встроенным пультом для вытяжки
The hob also integrates the controls of the hood

КОМФОРТНЫЙ ДУЭТ НА КУХНЕ

Технологии Фабер перешли на следующий уровень 2.0 и предлагают инновационную услугу для пользователей: возможность выбора варочной поверхности, которая совместима с более чем 40 кухонными вытяжками Фабер. Были разработаны три модели, позволяющие управлять вытяжками Фабер, для тех кто хочет видеть свою кухню технологическим сердцем всего дома.

THE DIALOGUE OF COMFORT IN THE KITCHEN

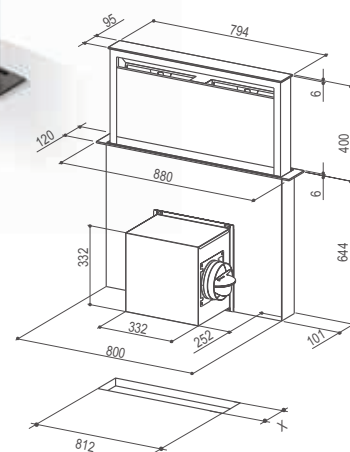
Faber technology has evolved to become 2.0. It now features an innovative service dedicated to users: the option of selecting a hob that can be connected with over 40 Faber extraction hoods. Three models have been designed to be connected with your Faber appliance - an extra aid for those of you who enjoy living the heart of the home to the full.







Максимальная производительность
1180
м³/ч



FABULA

FABULA BK код. / cod. 110.0255.505
FABULA WH код. / cod. 110.0314.598

X = 106 мм при установке снизу
installation from below
X = 113 мм при установке сверху
installation from above

Выход воздуховода можно устанавливать в 4-х позициях,
с фронтальной и задней сторон
Air outlet adjustable in 4 positions, front or rear side

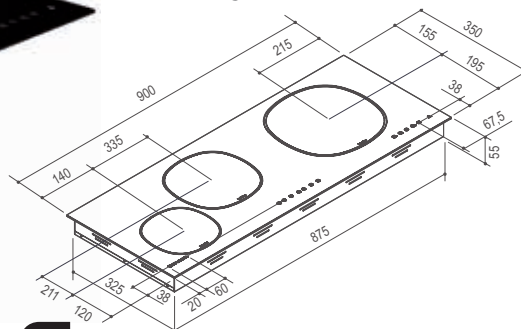


ОПИСАНИЕ FEATURES		ХАРАКТЕРИСТИКИ PERFORMANCES		АКСЕССУАРЫ ACCESSORIES	
Отделка	Finish	Скорость		Код. 112.0261.258	
· Нержавеющая сталь / Черное стекло	· Stainless steel / Black glass	Speed	1 2 3 4 INT	F12 Угольный фильтр	
· Нержавеющая сталь / Белое стекло	· Stainless steel / White glass	Производительность вытяжки в точке IEC		Charcoal filter	
		Air capacity IEC point	220 380 450 530 710	Код. 112.0157.354	
Управление	Controls	Давление		Дистанционное управление	
Сенсорное	EVO Touch control	Pressure	170 360 390 430 480	Remote control	
Подсветка	Lighting	Потребляемая мощность input		Код. 112.0327.008	
Светодиодная	LED lights		70 130 160 190 275	Выносной моторный блок	
Жироулавливающий фильтр	Grease filter	Уровень шума		Remote blower kit Fabula	
Кассетные, моющиеся в посудомоечной машине	Cassettes dishwasher safe	Noise level	46 57 61 65 70	Код. 112.0470.541*	
Ø Диаметр воздуховода	Ø of air outlet			Комплект для рециркуляции	
150 / 120				Rectangular ducting	
Ширина	Width			recycling kit	
900 мм					
Класс энергоэффективности	Energy class				
C					

*Покупается в дополнение или как альтернатива угольному фильтру
To be purchased in addition or as an alternative to the charcoal filter



Варочная поверхность со встроенным пультом для вытяжки
The hob also integrates the controls of the hood



ИНДУКЦИОННАЯ ПОВЕРХНОСТЬ FCH93

FCH93 код. / cod. 108.0456.300



ОПИСАНИЕ FEATURES		ФУНКЦИИ FUNCTIONS	
Размеры ДхШ (мм) 900x350	Product dimensions LxW (mm)	Уровни мощности Power setting (stages)	9
Размеры для встраивания ДхШ (мм) 880x330	Recess dimensions LxW (mm)	Таймер мин.-макс. Timer min-max	1-99 min.
Индукционные зоны 3	Induction zone	Интенсивный режим Booster (P)	Si Yes
Управление Сенсорное	Controls Touch control	Автоматическое отключение Auto switch off	Si Yes
Размер посуды мин. - макс. (мм) 110-265	Min-max pan size (mm)	Защита от перегрева Over temperature protection	Si Yes
Мощность (Вт) 6700	Power (W)	Защита от перепадов напряжения Over current or voltage abnormality protection	Si Yes
Напряжение (В) 230V	Voltage (V)	Автоматическое определение посуды Container detection system	Si Yes
Частота (Гц) 50/60	Frequency (HZ)	Защитное автоотключение Automatic shutdown protection	Si Yes
		Индикатор работы Power On indicator	Si Yes







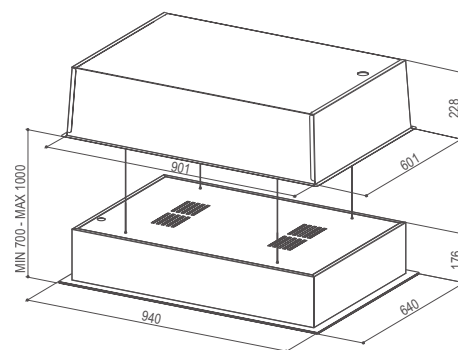
Максимальная производительность
730
М³/ч

SKYLIFT

SKYLIFT код. / cod. 110.0324.939



Данной моделью можно управлять с варочной поверхности Фабер
The hood is linked to the hob due to its controls integrated in the Faber hobs



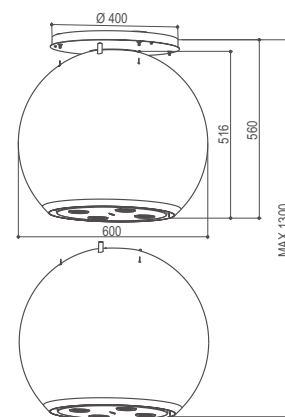
ОПИСАНИЕ FEATURES		ХАРАКТЕРИСТИКИ PERFORMANCES		АКСЕССУАРЫ ACCESSORIES	
Отделка · Белое стекло	Finish · White glass	Скорость Speed	1 2 3 4 INT	Код 112.0329.927	FHP13 Угольный фильтр высокой производительности Charcoal filter High Performance
Управление Электронное	Controls Electronic	Производительность вытяжки в точке IEC Air capacity IEC point	110 195 260 313 430		
Подсветка Светодиодная	Lighting 2 LED lights	Давление Pressure	- - - - -		
Жироулавливающий фильтр Кассетные, моющиеся в посудомоечной машине	Grease filter Cassettes dishwasher safe машине	Потребляемая мощность input	30 45 55 70 100		
Ø Диаметр воздуховода -	Ø of air outlet -	Уровень шума Noise level	48 53 58 62 69		
Ширина 900 мм	Width 900 мм				
Класс энергоэффективности - *	Energy class - *				

* Данные не заявлены, так как модель работает только в режиме рециркуляции
* Data not declared, as the model is exclusively available in the recycling version





Максимальная производительность
730
м³/ч




ARKEA

ARKEA код. / cod. 110.0255.506



Данной моделью можно управлять с варочной поверхности Фабер
The hood is linked to the hob due to its controls integrated in the Faber hobs

ОПИСАНИЕ FEATURES		ХАРАКТЕРИСТИКИ PERFORMANCES	АКСЕССУАРЫ ACCESSORIES
Отделка • Нержавеющая сталь / Поликарбонат	Finish • Stainless steel / Polycarbonate	Скорость Speed 1 2 3 INT	Код 112.0158.127 Угольный фильтр Charcoal filter High Performance
Управление Электронное	Controls Electronic	Производительность вытяжки в точке IEC Air capacity IEC point 230 345 450 520	Код 112.0185.278 Угольный фильтр Charcoal filter Long Lasting
Подсветка 4 светодиодные лампы Светодиодная RGB подсветка	Lighting 4 LED Lights backlighting lamps	Давление Pressure - - - -	 <p>Светодиодная RGB подсветка позволяет выбрать любимый цвет или включить последовательную смену цветов.</p> <p>Arkea features LED RGB ambience lighting, allowing you to choose your favourite colour or alternate all colours in a loop.</p>
Жирулавливающий фильтр Кассетные, моющиеся в посудомоечной машине	Grease filter Cassettes dishwasher safe	Потребляемая мощность input 135 170 215 250	
Ø Диаметр воздуховода 150 мм	Ø of air outlet	Уровень шума Noise level 49 60 65 68	
Ширина 600 мм	Width		
Класс энергоэффективности - *	Energy class		

* Данные не заявлены, так как модель работает только в режиме рециркуляции
* Data not declared, as the model is exclusively available in the recycling version



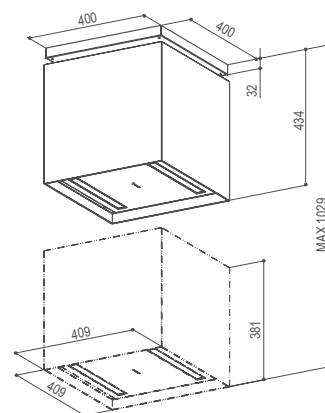






Lybra режим отвода
Lybra, ducted version

Максимальная производительность
830
м³/ч



LYBRA

LYBRA код. / cod. 110.0255.507

LYBRA ZEBRA-STRIPED код. / cod. 110.0393.250



HOOD&HOB

Данной моделью можно управлять с варочной поверхности Фабер
The hood is linked to the hob due to its controls integrated in the Faber hobs

ОПИСАНИЕ FEATURES		ХАРАКТЕРИСТИКИ PERFORMANCES		ACCESSORI ACCESSORIES	
Отделка • Нержавеющая сталь / Стекло • Зebraвое стекло	Finish • Stainless steel / Glass • Zebra - striped glass	Скорость Speed	1 2 3 INT	Код 112.0158.127	Угольный фильтр высокой производительности Charcoal filter High Performance
Управление Электронное	Controls Electronic	Производительность вытяжки в точке ИЕС Air capacity IEC point	260 325 390 590	Код 112.0169.216	
Подсветка Светодиодная	Lighting 2 LED Lights	Давление Pressure	310 370 430 490	Код 112.0185.278	Угольный фильтр длительного действия Charcoal filter Long Lasting
Жирулавливающий фильтр Кассетные, моющиеся в посудомоечной машине	Grease filter Cassettes dishwasher safe	Потребляемая мощность input	85 115 150 250		
Ø Диаметр воздуховода 150 мм	Ø of air outlet	Уровень шума Noise level	51 56 61 69		
Ширина 409 мм	Width				
Класс энергоэффективности C	Energy class				

Кухонные вытяжки F-Light были разработаны для обеспечения максимального комфорта и адаптации к любому интерьеру. К каждой модели необходимо приобрести соответствующие аксессуары, с тем чтобы создать нужную версию:
* Воздуховод для работы в режиме отвода воздуха

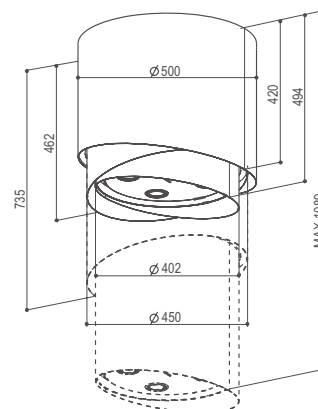
F-light cooker hoods were designed to offer maximum flexibility, and to adapt to any domestic environment. Each model should therefore be purchased with the relevant accessories, in order to create the desired version:
• Hose for installation as a ducted appliance







Максимальная производительность
830
м³/ч



PAREO

PAREO код. / cod. 110.0255.508

PAREO TIBETAN SILVER код. / cod. 110.0426.389



Данной моделью можно управлять с варочной поверхности Фабер
The hood is linked to the hob due to its controls integrated in the Faber hobs

ОПИСАНИЕ FEATURES		ХАРАКТЕРИСТИКИ PERFORMANCES	АКСЕССУАРЫ ACCESSORIES
Отделка · Нержавеющая сталь · Тибетское серебро	Finish · Stainless steel · Tibetan silver	Скорость Speed 1 2 3 INT	-
Управление Электронное	Controls Electronic	Производительность вытяжки в точке IEC Air capacity IEC point 230 345 450 520	
Подсветка Светодиодная	Lighting 4 LED Lights	Давление Pressure 360 450 480 500	
Жироулавливающий фильтр Кассетные, моющиеся в посудомоечной машине	Grease filter Cassettes dishwasher safe machine	Потребляемая мощность input 135 170 215 250	
Ø Диаметр воздуховода 150 мм	Ø of air outlet	Уровень шума Noise level 49 60 65 68	
Ширина 500 мм	Width		
Класс энергоэффективности C	Energy class		

Модель работает только в режиме отвода воздуха
The model is exclusively available in the extraction version











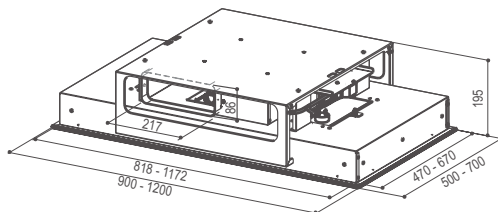
HEAVEN GLASS 2.0 FLAT HEAVEN 2.0 FLAT

HEAVEN GLASS 2.0 WH FLAT A90 код. / cod. 110.0428.440
HEAVEN GLASS 2.0 WH FLAT A120 код. / cod. 110.0428.451

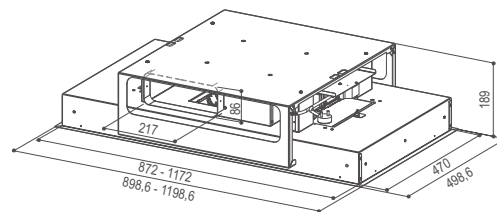
HEAVEN 2.0 X FLAT A90 код. / cod. 110.0428.452
HEAVEN 2.0 X FLAT A120 код. / cod. 110.0428.453



Данной моделью можно управлять с варочной поверхности Фабер
The hood is linked to the hob due to its controls integrated in the Faber hobs



Heaven Glass 2.0 Flat



Heaven 2.0 Flat

ОПИСАНИЕ FEATURES		ХАРАКТЕРИСТИКИ PERFORMANCES				АКСЕССУАРЫ ACCESSORIES	
Отделка · Белое стекло · Нержавеющая сталь	Finish · White glass · Stainless steel	Скорость Speed	1	2	3	INT	Код. 112.0471.608
Управление Электронное	Controls Electronic Led	Производительность вытяжки в точке IEC Air capacity IEC point	490	545	615	705	F18-90 Угольный фильтр Charcoal filter
Подсветка Светодиодная, 2 лампы Светодиодная, 4 лампы	Lighting 2 LED lights 4 LED lights	Давление Pressure	310	400	510	700	Код. 112.0471.609
Жироулавливающий фильтр	Grease filter Cassettes dishwasher safe машине	Потребляемая мощность input	55	85	115	145	F18-120 Угольный фильтр Charcoal filter
Ø Диаметр воздуховода	Ø of air outlet 220 x 90 мм	Уровень шума Noise level	63	66	68	72	
Ширина 900 / 1200 мм	Width						
Класс энергоэффективности	Energy class						A+







VEIL

VEIL WH MATT A90 код. / cod. 110.0324.952

VEIL WH A90 код. / cod. 110.0324.953

VEIL BK A90 код. / cod. 110.0324.954

VEIL CONCRETE код. / cod. 110.0393.869

VEIL TIBETAN SILVER код. / cod. 110.0393.872



(опция)



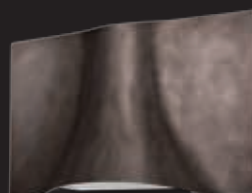
Белый короб: нержавеющая сталь
White chimney finish: stainless steel



Черный короб: нержавеющая сталь
Black chimney finish: stainless steel

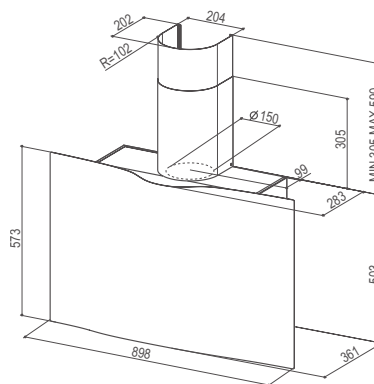


Цемент короб: белый матовый
Concrete chimney finish: white matt



Тибетское серебро короб: белый матовый
Tibetan silver chimney finish: white matt

Максимальная производительность
1150
м³/ч



ОПИСАНИЕ FEATURES		ХАРАКТЕРИСТИКИ PERFORMANCES				АКСЕССУАРЫ ACCESSORIES	
Отделка	Finish	Скорость	1	2	3	INT	Код. 112.0157.240
· Белый матовый · Белый · Черный матовый · Цемент · Тибетское серебро	· White matt · White · Black matt · Concrete · Tibetan silver	Производительность вытяжки в точке IEC Air capacity IEC point	300	410	570	710	F8 Угольный фильтр Charcoal filter
Управление	Controls	Давление	470	520	550	570	Код. 112.0327.007
Электронное	Electronic	Потребляемая мощность input	165	215	250	270	Выносной моторный блок ENERGY ENERGY Remote blower kit
Подсветка	Lighting	Уровень шума	56	60	65	69	Код. 112.0158.127
Светодиодная	2 LED lights	Жироулавливающий фильтр					FHP8 Угольный фильтр высокой производительности Charcoal filter High Performance
	Grease filter	Ø диаметр воздуховода					Код. 112.0185.278
	Cassettes dishwasher safe в посудомоечной машине	150 / 120 мм					FLL8 Угольный фильтр длительного действия Charcoal filter Long Lasting
Ширина	Width	Класс энергоэффективности					
900 мм		Energy class					
		A					





1299
FABER

129 / FABER



THALIA

THALIA WH MATT F60 код. / cod. 110.0324.923

THALIA GREEN F60 код. / cod. 110.0324.924

THALIA PINK F60 код. / cod. 110.0324.925

THALIA CREAM F60 код. / cod. 110.0324.926

THALIA BK MATT F60 код. / cod. 110.0437.124



(опция / optional)

(опция / optional)



Белый матовый
White matt



Розовый
Cameo pink



Кремовый
Cream white

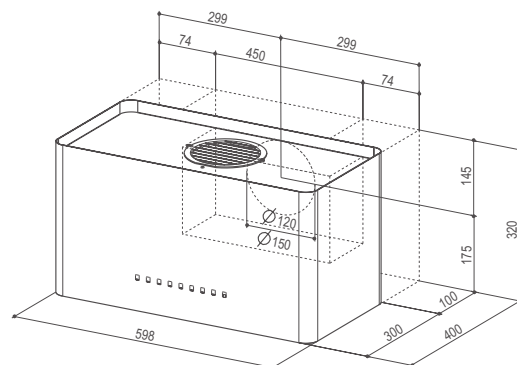


Черный матовый
Black matt

Максимальная производительность
850
 м³/ч



Thalia с коробом
 Thalia with chimney



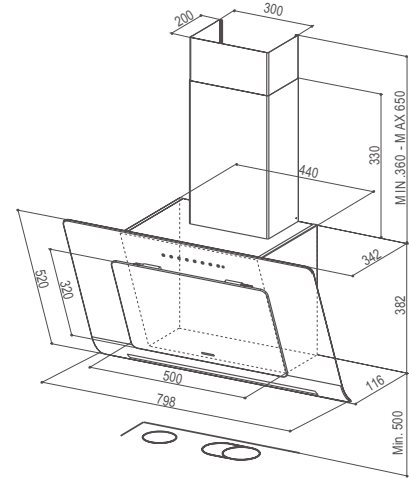
Выход воздуховода можно направить вверх или в стену
 Air outlet adjustable on the rear side

ОПИСАНИЕ FEATURES		ХАРАКТЕРИСТИКИ PERFORMANCES				АКСЕССУАРЫ ACCESSORIES		
Отделка	Finish	Скорость Speed	1	2	3	INT	Код. 112.0157.354	Код. 112.0327.007
<ul style="list-style-type: none"> Белый матовый Фисташковый Розовый Кремовый Черный матовый 	<ul style="list-style-type: none"> White matt Sage green Cameo pink Cream white Black matt 	Производительность вытяжки в точке ИЕС Air capacity IEC point	260	370	560	660	Дистанционное управление Remote control	Внешний моторный блок ENERGY Remote blower kit
Управление	Controls	Давление Pressure	470	520	540	555	Код. 112.0327.633	Код. 112.0158.127
Металлосенсорное	EVO feel touch	Потребляемая мощность input	165	215	250	270	Декоративный короб Белый матовый Chimney kit Wh matt	FHP8 Угольный фильтр высокой производительности Charcoal filter High Performance
Подсветка	Lighting	Уровень шума Noise level	46	55	64	67	Код. 112.0329.929	Код. 112.0185.278
Светодиодная по периметру	Perimetral LED light	Жироулавливающий фильтр					Декоративный короб Фисташковый Chimney kit Green	FLL8 Угольный фильтр длительного действия Charcoal filter Long Lasting
Кассетные, моющиеся в посудомоечной машине	Cassettes dishwasher safe	Ø Диаметр воздуховода					Код. 112.0329.961	
150 / 120	Ø of air outlet	Ширина					Декоративный короб Розовый Chimney kit Pink	
600 мм	Width	Класс энергоэффективности					Код. 112.0329.962	
B	Energy class						Декоративный короб Кремовый Chimney kit Cream	
							Код. 112.0437.743	
							Декоративный короб Черный матовый Chimney kit Bk matt	





Максимальная производительность
950
м³/ч



INFINITY ACT

INFINITY ACT WH A80 код. / cod. 110.0324.928

INFINITY ACT BK A80 код. / cod. 110.0324.929

Минимальное расстояние от варочной поверхности при установке - **50 см.**

To be installed at a minimum distance from the hob of **50 cm.**



(опция / optional)

ОПИСАНИЕ FEATURES		ХАРАКТЕРИСТИКИ PERFORMANCES		АКСЕССУАРЫ ACCESSORIES	
Отделка	Finish	Скорость		Код. 112.0157.354	
· Белое стекло · Черное стекло	· White glass · Black glass	Speed	1 2 3 INT	Дистанционное управление Remote control	
Управление	Controls	Производительность вытяжки в точке IEC			
Сенсорное	EVO touch control	Air capacity IEC point	270 400 565 660		
Подсветка	Lighting	Давление			
Светодиодная	LED lights	Pressure	470 520 560 570		
Жироулавливающий фильтр	Grease filter	Потребляемая мощность input			
Кассетные, моющиеся в посудомоечной машине	Cassettes dishwasher safe	Noise level	165 215 250 270		
Ø Диаметр воздуховода	Ø of air outlet	Уровень шума			
150 мм		Noise level	48 56 61 63		
Ширина	Width				
800 мм					
Класс энергоэффективности	Energy class				
B					





INFINITY

INFINITY WH A80 код. / cod. 110.0324.930

INFINITY BK A80 код. / cod. 110.0324.932

INFINITY ALMOND A80 код. / cod. 110.0324.933



(Опция / optional)

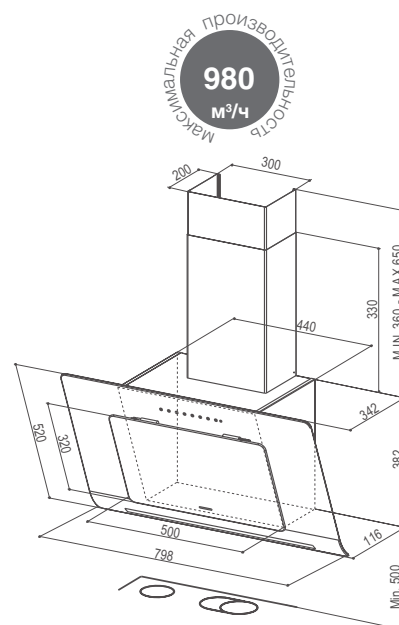
(Опция / optional)



Черный
Black



Миндальный
Almond



Минимальное расстояние до варочной поверхности – **50 см.**
To be installed at a minimum distance from the hob of **50 cm.**

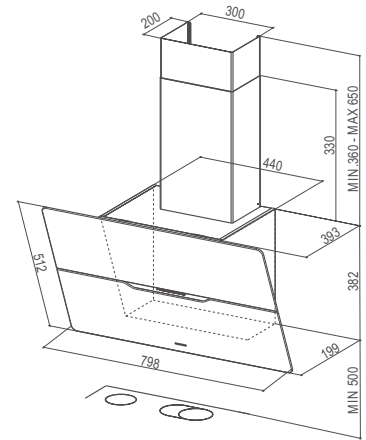
ОПИСАНИЕ FEATURES		ХАРАКТЕРИСТИКИ PERFORMANCES				АКСЕССУАРЫ ACCESSORIES	
Отделка	Finish	Скорость				Код. 112.0157.240	Код. 112.0158.127
· Белое стекло · Черное стекло · Миндальное стекло	· White glass · Black glass · Warm gray 3C	Speed	1	2	3 INT	F8 Угольный фильтр Charcoal filter	FНР8 Угольный фильтр высокой производительности Charcoal filter High Performance
Управление	Controls	Производительность вытяжки в точке IEC				Код. 112.0157.354	
Сенсорное	EVO touch control	Air capacity IEC point	290	410	570 690	Дистанционное управление Remote control	Код. 112.0185.278
Подсветка	Lighting	Давление				Код. 112.0327.007	FLL8 Угольный фильтр длительного действия Charcoal filter Long Lasting
Светодиодная	LED lights	Pressure	450	500	520 530	Код. 112.0327.632	
Жироулавливающий фильтр	Grease filter	Потребляемая мощность input				Внешний моторный блок ENERGY ENERGY Remote blower kit	
Кассетные, моющиеся в посудомоечной машине	Cassettes dishwasher safe	Уровень шума					
		Noise level	52	59	66 70		
Ø Диаметр воздуховода	Ø of air outlet					Комплект для рециркуляции X Recycling version kit X	
150 / 120 мм							
Ширина	Width						
800 мм							
Класс энергоэффективности	Energy class						
B							







Максимальная производительность
950
м³/ч



JOLIE ACT

JOLIE ACT WH A80 код. / cod. 110.0324.934

JOLIE ACT BK A80 код. / cod. 110.0324.935

Минимальное расстояние до варочной поверхности при установке – **50 см.**

To be installed at a minimum distance from the hob of **50 cm.**



(опция / optional)

ОПИСАНИЕ FEATURES		ХАРАКТЕРИСТИКИ PERFORMANCES	АКСЕССУАРЫ ACCESSORIES
Отделка · Белое стекло · Черное стекло	Finish · White glass · Black glass	Скорость Speed	Код 112.0157.354
Управление Электронное	Controls Electronic Led	1 2 3 INT	Дистанционное управление Remote control
Подсветка Светодиодная	Lighting 2 LED lights	Производительность вытяжки в точке IEC Air capacity IEC point	
Жироулавливающий фильтр Кассетные, моющиеся в посудомоечной машине	Grease filter Cassettes dishwasher safe машине	300 420 580 710	
Давление Pressure		480 520 540 560	
Потребляемая мощность input		175 220 255 270	
Уровень шума Noise level		46 53 61 65	
Ø Диаметр воздуховода 150 мм	Ø of air outlet		
Ширина 800 мм	Width		
Класс энергоэффективности B	Energy class		





JOLIE

JOLIE WH A80 код. / cod. 110.0324.936

JOLIE BK A80 код. / cod. 110.0324.937

JOLIE ALMOND A80 код. / cod. 110.0324.938



(опция / optional)

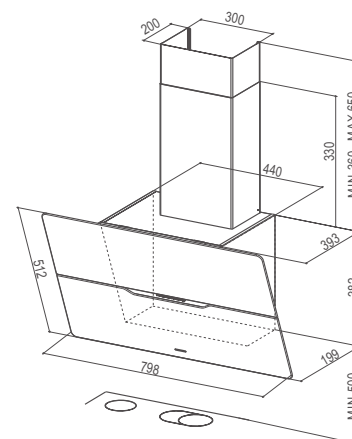


Белый
White



Черный
Black

Максимальная производительность
850
м³/ч



Минимальное расстояние от варочной поверхности при установке – **50 см.**
To be installed at a minimum distance from the hob of **50 cm.**

ОПИСАНИЕ FEATURES		ХАРАКТЕРИСТИКИ PERFORMANCES				АКСЕССУАРЫ ACCESSORIES	
Отделка	Finish	Скорость	1	2	3	INT	Код. 112.0157.240
· Белое стекло · Черное стекло · Миндальное стекло	· White glass · Black glass · Warm gray 3C	Производительность вытяжки в точке IEC Air capacity IEC point	280	400	480	520	F8 Угольный фильтр Charcoal filter
Управление	Controls	Давление Pressure	190	265	280	290	Код. 112.0327.007
Электронное с подсветкой	Electronic backlight	Потребляемая мощность input	90	105	125	140	Внешний моторный блок ENERGY ENERGY Remote blower kit
Подсветка	Lighting	Уровень шума Noise level	57	63	68	69	Код. 112.0327.632
Светодиодная	2 LED lights	Жироулавливающий фильтр					Комплект для рециркуляции Recycling version kit X
Кассетные, моющиеся в посудомоечной машине	Cassettes dishwasher safe	Ø Диаметр воздуховода					Код. 112.0158.127
150 / 120 мм		Ø of air outlet					FHP8 Угольный фильтр высокой производительности Charcoal filter High Performance
Ширина	Width	Класс энергоэффективности					Код. 112.0185.278
800 мм		Energy class					FLL8 Угольный фильтр длительного действия Charcoal filter Long Lasting
Класс энергоэффективности							
C							







COCKTAIL

COCKTAIL BK F80 код. / cod. 110.0205.822

COCKTAIL WH F80 код. / cod. 110.0205.831

COCKTAIL ALMOND F80 код. / cod. 110.0314.368

COCKTAIL BK A80 код. / cod. 110.0252.427

COCKTAIL WH A80 код. / cod. 110.0252.428

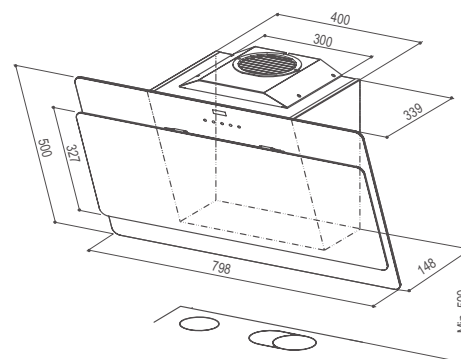


Белый
White



Черный
Black

Максимальная производительность
850
 м³/ч



Минимальное расстояние от варочной поверхности при установке – **50 см.**
 To be installed at a minimum distance from the hob of **50 cm.**

ОПИСАНИЕ FEATURES		ХАРАКТЕРИСТИКИ PERFORMANCES				АКСЕССУАРЫ ACCESSORIES	
Отделка	Finish	Скорость Speed	1	2	3	INT	Код. 112.0250.289
· Белое стекло · Черное стекло · Миндальное стекло	· White glass · Black glass · Warm gray 3C	Производительность вытяжки в точке IEC Air capacity IEC point	285	415	500	535	Декоративный короб, нерж.сталь Chimney kit X
Управление	Controls	Давление Pressure	190	265	280	290	Код. 112.0250.290
Сенсорное	Touch control	Потребляемая мощность input	90	105	125	140	Декоративный короб, черный Chimney kit BK
Подсветка	Lighting	Уровень шума Noise level	56	62	66	68	Код. 112.0158.127
Светодиодная	2 LED lights	Жироулавливающий фильтр					FNР8 Угольный фильтр высокой производительности Charcoal filter High Performance
		Ø Диаметр воздуховода					Код. 112.0185.278
		Ø of air outlet					FLЛ8 Угольный фильтр длительного действия Charcoal filter Long Lasting
		Ширина					
		Width					
		Класс энергоэффективности					
		Energy class					
		C					



Миндальный
Almond

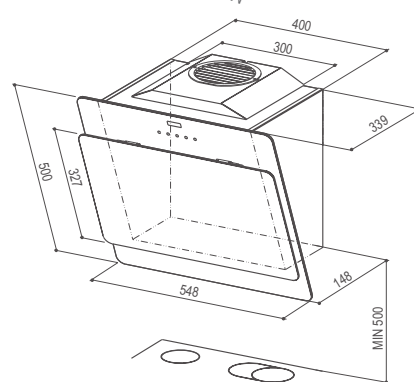


Белый
White



Черный
Black

Максимальная производительность
850
м³/ч



COCKTAIL XS

COCKTAIL XS BK F55 код. / cod. 110.0205.833

COCKTAIL XS WH F55 код. / cod. 110.0205.838

COCKTAIL XS ALMOND F55 код. / cod. 110.0335.578

COCKTAIL XS BK A55 код. / cod. 110.0256.810

COCKTAIL XS WH A55 код. / cod. 110.0256.821



Минимальное расстояние от варочной поверхности при установке – **50 см.**
To be installed at a minimum distance from the hob of **50 cm.**

ОПИСАНИЕ FEATURES		ХАРАКТЕРИСТИКИ PERFORMANCES	АКСЕССУАРЫ ACCESSORIES
Отделка • Белое стекло • Черное стекло • Миндальное стекло	Finish • White glass • Black glass • Warm gray 3C	Скорость Speed 1 2 3 INT	Код. 112.0250.289 Декоративный короб, нерж.сталь Chimney kit X
Управление Сенсорное	Controls Touch control	Производительность вытяжки в точке IEC Air capacity IEC point 285 415 500 535	Код. 112.0250.290 Декоративный короб, черный Chimney kit BK
Подсветка Светодиодная	Lighting 2 LED lights	Давление Pressure 190 265 280 290	Код. 112.0158.127 FHP8 Угольный фильтр высокой производительности Charcoal filter High Performance
Жироулавливающий фильтр Кассетные, моющиеся в посудомоечной машине	Grease filter Cassettes dishwasher safe	Потребляемая мощность input 90 105 125 140	Код. 112.0185.278 FLL8 Угольный фильтр длительного действия Charcoal filter Long Lasting
Ø Диаметр воздуховода 150 / 120 мм	Ø of air outlet	Уровень шума Noise level 56 62 66 68	
Ширина 550 мм	Width		
Класс энергоэффективности C	Energy class		

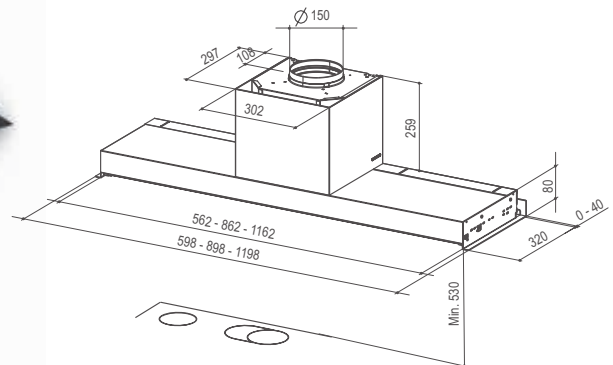




151 / FABER



Максимальная производительность
1100
м³/ч



Минимальное расстояние от варочной поверхности при установке – **53 см.**
To be installed at a minimum distance from the hob of **53 cm.**

IN-NOVA PREMIUM

IN-NOVA PREMIUM X A60 код. / cod. 110.0439.940

IN-NOVA PREMIUM X A90 код. / cod. 110.0439.951

IN-NOVA PREMIUM X A120 код. / cod. 110.0439.952

Иновационный СЕНСОР автоматически включает вытяжку только когда это необходимо, чтобы вы могли получить максимум чистого воздуха на кухне.

The innovative **SENSOR** allows an **AUTOMATIC ACTIVATING** of the hood only when necessary, to allow you to make the most out of the power of aspiration in the kitchen.



(опция)

Данной моделью можно управлять с варочной поверхности Фабер
The hood is linked to the hob due to its controls integrated in the Faber hobs

ОПИСАНИЕ FEATURES		ХАРАКТЕРИСТИКИ PERFORMANCES		АКСЕССУАРЫ ACCESSORIES	
Отделка · Нержавеющая сталь	Finish · Stainless steel	Скорость Speed	1 2 3 INT	Код. 112.0157.243	
Управление Электронный СЕНСОР	Controls Electronic SENSOR	Производительность вытяжки в точке ИЕС Air capacity IEC point	280 420 570 670	Код. 112.0157.354	F9 Угольный фильтр Charcoal filter
Подсветка Светодиодная	Lighting 2 LED lights	Давление Pressure	420 465 510 520	Код. 112.0327.007	Дистанционное управление Remote control
Жироулавливающий фильтр	Grease filter Кассетные, моющиеся в посудомоечной машине	Потребляемая мощность input	175 220 255 270	Код. 112.0185.276	Внешний моторный блок ENERGY ENERGY Remote blower kit
Ø Диаметр воздуховода	Ø of air outlet 150 / 120 мм	Уровень шума Noise level	53 62 68 70		
Ширина	Width 600 / 900 / 1200 мм				FLL9 Угольный фильтр длительного действия Charcoal filter Long Lasting
Класс энергоэффективности	Energy class A				



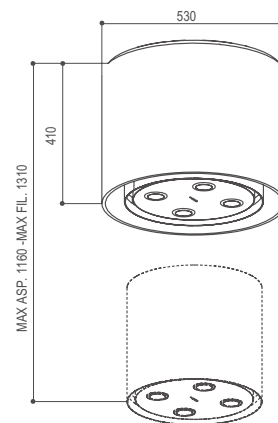
F-LIGHT

Вытяжки F-Light были разработаны, чтобы объединить дизайн и комфорт в одном приборе. Идеальный дизайн в сочетании с революционными технологиями приятно удивляет новой концепцией трансформации, превращая люстру для освещения кухни в вытяжку с подсветкой рабочей поверхности, оставляя при этом свободу движения в пределах зоны приготовления пищи. Простое движение, и элегантность становится функциональной.

The F-light cooker hoods were created to represent the perfect integration of design and wellbeing. The design is absolutely extraordinary and astounds the observer due to its ability to revolutionise the concept of cooker hood lighting, transforming it into a real point of light for the kitchen area. The products are technologically advanced and perfectly shaped, offering the user freedom of movement within the cooking zone. In a simple movement, elegance becomes functionality.



Luxia, режим отвода воздуха
Luxia, ducted version



LUXIA

LUXIA код. 110.0157.235

Комплект из 6 галогенных ламп 480лм G9 33Вт 230В / 6 light color halogen lamp kit 480 lm G9 33W 230V код. 112.0169.136



Данной моделью можно управлять с варочной поверхности Фабер
The hood is linked to the hob due to its controls integrated in the Faber hobs

ОПИСАНИЕ FEATURES		ХАРАКТЕРИСТИКИ PERFORMANCES		АКСЕССУАРЫ ACCESSORIES	
Отделка Нержавеющая сталь / Стекло	Finish ·Stainless steel / Glass	Скорость Speed	1 2 3 INT	Код. 112.0158.127	FHP8 Угольный фильтр высокой производительности Charcoal filter High Performance
Управление Электронное	Controls Electronic	Производительность вытяжки в точке ИЕС Air capacity IEC point	230 345 450 520	Код. 112.0169.136	
Подсветка Светодиодная, 4 лампы	Lighting 4 LED Lights	Давление Pressure	360 450 480 500	Код. 112.0169.216	Набор из 6 галогенных ламп 480 Лм, G9, 40 Вт, 230 В 6 light color halogen lamp kit 480 lm G9 40W 230V
Жирулавливающий фильтр Кассетные, моющиеся в посудомоечной машине	Grease filter Cassettes dishwasher safe	Потребляемая мощность input	135 170 215 250	Код. 112.0169.216	
Ø Диаметр воздуховода 150 мм	Ø of air outlet	Уровень шума Noise level	49 60 65 68	Код. 112.0185.278	Угольный фильтр длительного действия Charcoal filter Long Lasting
Ширина 530 мм	Width	Класс энергоэффективности	Energy class C		

Кухонные вытяжки F-Light были разработаны для обеспечения максимального комфорта и адаптации к любому интерьеру. К каждой модели необходимо приобрести соответствующие аксессуары, чтобы получить нужную версию:

- Воздуховод для работы в режиме отвода воздуха
- Набор ламп

F-light cooker hoods were designed to offer maximum flexibility, and to adapt to any domestic environment.

Each model should therefore be purchased with the relevant accessories, in order to create the desired version:

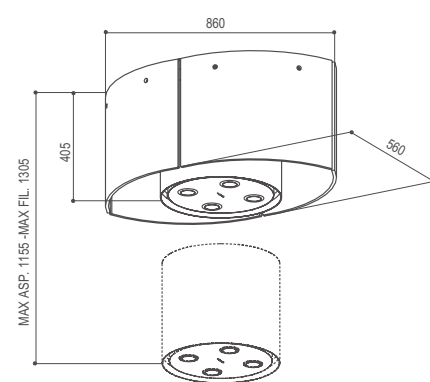
- Hose for installation as a ducted appliance
- FABER lighting kit. If you would prefer to use a different type of lighting, please contact an authorised lighting accessories dealer.







Максимальная производительность
830
м³/ч



Nest, режим отвода воздуха
Nest, ducted version

NEST

NEST код. 110.0157.234

Комплект из 6 галогенных ламп 480лм G9 33Вт 230В / 6 light color halogen lamp kit 480 lm G9 33W 230V код. 112.0169.136



Данной моделью можно управлять с варочной поверхности Фабер
The hood is linked to the hob due to its controls integrated in the Faber hobs

ОПИСАНИЕ FEATURES		ХАРАКТЕРИСТИКИ PERFORMANCES				АКСЕССУАРЫ ACCESSORIES	
Отделка Нержавеющая сталь / Стекло	Finish · Stainless steel / · Glass	Скорость Speed	1	2	3	INT	Код. 112.0158.127
Управление Электронное	Controls Electronic	Производительность вытяжки в точке IEC Air capacity IEC point	230	345	450	520	FHP8 Угольный фильтр высокой производительности Charcoal filter High Performance
Подсветка Светодиодная, 4 лампы	Lighting 4 LED lights	Давление Pressure	360	450	480	500	Код. 112.0169.136
Жироулавливающий фильтр	Grease filter Кассетные, моющиеся в посудомоечной машине	Потребляемая мощность input	135	170	215	250	Набор из 6 галогенных ламп 480 Лм, G9, 40 Вт, 230 В 6 light color halogen lamp kit 480 lm G9 40W 230V
Уровень шума Noise level			49	60	65	68	Код. 112.0169.216 Комплект воздуховода F-LIGHT F-LIGHT ducting kit
Ø Диаметр 150 мм	Ø of air outlet						Код. 112.0185.278 FLL8 Угольный фильтр длительного действия Charcoal filter Long Lasting
Ширина 860 мм	Width						
Класс энергоэффективности C	Energy class						

Кухонные вытяжки F-Light были разработаны для обеспечения максимального комфорта и адаптации к любому интерьеру. К каждой модели необходимо приобрести соответствующие аксессуары, чтобы получить нужную версию:

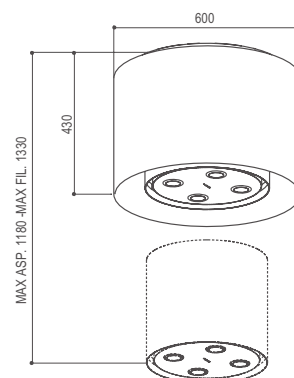
- Воздуховод для работы в режиме отвода воздуха
- Набор ламп

F-light cooker hoods were designed to offer maximum flexibility, and to adapt to any domestic environment. Each model should therefore be purchased with the relevant accessories, in order to create the desired version:

- Hose for installation as a ducted appliance
- FABER lighting kit. If you would prefer to use a different type of lighting, please contact an authorised lighting accessories dealer.



Kaleidos, режим отвода воздуха
Kaleidos, ducted version



KALEIDOS

KALEIDOS код. 110.0157.237

Комплект из 6 светодиодных ламп 2700K G9 7Вт 230В / 6 energy saving lamp kit 2700K G9 7W 230V код / cod. 112.0169.137



Данной моделью можно управлять с варочной поверхности Фабер
The hood is linked to the hob due to its controls integrated in the Faber hobs

ОПИСАНИЕ FEATURES		ХАРАКТЕРИСТИКИ PERFORMANCES				АКСЕССУАРЫ ACCESSORIES	
Отделка	Finish	Скорость				Код. 112.0158.127	
Нержавеющая сталь / Ткань	· Stainless steel / Fabric	Speed	1	2	3	INT	FHP8 Угольный фильтр высокой производительности Charcoal filter High Performance
Управление	Controls	Производительность вытяжки в точке ИЕС Air capacity IEC point	230	345	450	520	
Электронное	Electronic	Давление					Код. 112.0169.137
Подсветка	Lighting	Pressure	360	450	480	500	Набор из 6 светодиодных ламп 2700 K, G9, 7 Вт, 230 В 6 energy saving lamp kit 2700K G9 7W 230V
Светодиодная, 4 лампы	4 LED Lights	Потребляемая мощность input	135	170	215	250	
Жирулавливающий фильтр	Grease filter	Уровень шума Noise level	49	60	65	68	Код. 112.0169.216 Комплект воздуховода F-LIGHT F-LIGHT ducting kit
Кассетные, моющиеся в посудомоечной машине	Cassettes dishwasher safe	Код. 112.0185.278					
Ø Диаметр	Ø of air outlet						FLL8 Угольный фильтр длительного действия Charcoal filter Long Lasting
150 мм							
Ширина	Width						
600 мм							
Класс энергоэффективности	Energy class						
C							

Кухонные вытяжки F-Light были разработаны для обеспечения максимального комфорта и адаптации к любому интерьеру. К каждой модели необходимо приобрести соответствующие аксессуары, чтобы получить нужную версию:

- Воздуховод для работы в режиме отвода воздуха
- Набор ламп

F-light cooker hoods were designed to offer maximum flexibility, and to adapt to any domestic environment.

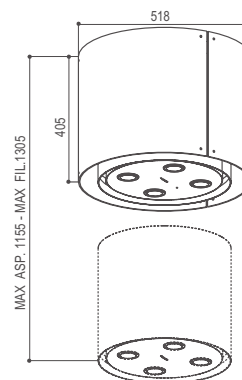
Each model should therefore be purchased with the relevant accessories, in order to create the desired version:

- Hose for installation as a ducted appliance
- FABER lighting kit. If you would prefer to use a different type of lighting, please contact an authorised lighting accessories dealer.





Vanilla, режим отвода воздуха
Vanilla, ducted version



VANILLA

VANILLA код. 110.0157.149

Комплект из 6 энергосберегающих ламп 2700K G9 7Вт 230В / Kit 6 energy saving lamp 2700K G9 7W 230V код. 112.0169.137



Данной моделью можно управлять с варочной поверхности Фабер
The hood is linked to the hob due to its controls integrated in the Faber hobs

ОПИСАНИЕ FEATURES		ХАРАКТЕРИСТИКИ PERFORMANCES				АКСЕССУАРЫ ACCESSORIES	
Отделка Нержавеющая сталь / Стекло	Finish · Stainless steel / Glass	Скорость Speed	1	2	3	INT	Код. 112.0158.127 FNP8 Угольный фильтр высокой производительности Charcoal filter High Performance
Управление Электронное	Controls Electronic	Производительность вытяжки в точке ИЕС Air capacity IEC point	230 345 450 520				Код. 112.0169.137 Комплект из 6 энергосберегающих ламп 2700K G9 7Вт 230В 6 energy saving lamp kit 2700K G9 7W 230V
Подсветка Светодиодная, 4 лампы	Lighting 4 LED Lights	Давление Pressure	360 450 480 500				Код. 112.0169.216 Комплект воздуховода F-LIGHT F-LIGHT ducting kit
Жирулавливающий фильтр	Grease filter Кассетные, моющиеся в посудомоечной машине	Потребляемая мощность input	135 170 215 250				Код. 112.0185.278 FLL8 Угольный фильтр длительного действия Charcoal filter Long Lasting
Ø Диаметр 150 мм	Ø of air outlet	Уровень шума Noise level	49 60 65 68				
Ширина 520 мм	Width						
Класс энергоэффективности	Energy class						

C

Кухонные вытяжки F-Light были разработаны для обеспечения максимального комфорта и адаптации к любому интерьеру. К каждой модели необходимо приобрести соответствующие аксессуары, чтобы получить нужную версию:

- Воздуховод для работы в режиме отвода воздуха
- Набор ламп

F-light cooker hoods were designed to offer maximum flexibility, and to adapt to any domestic environment.

Each model should therefore be purchased with the relevant accessories, in order to create the desired version:

- Hose for installation as a ducted appliance
- FABER lighting kit. If you would prefer to use a different type of lighting,

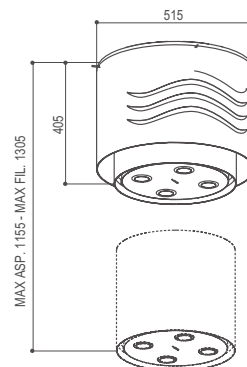
please contact an authorised lighting accessories dealer.



Максимальная производительность
830
м³/ч



Vertigo, режим отвода воздуха
Vertigo, ducted version



VERTIGO

VERTIGO код. 110.0157.148

Комплект из 6 энергосберегающих ламп 2700K G9 7Вт 230В / Kit 6 energy saving lamp 2700K G9 7W 230V код. 112.0169.137



Данной моделью можно управлять с варочной поверхности Фабер
The hood is linked to the hob due to its controls integrated in the Faber hobs

ОПИСАНИЕ FEATURES		ХАРАКТЕРИСТИКИ PERFORMANCES	АКСЕССУАРЫ ACCESSORIES
Отделка Нержавеющая сталь	Finish · Stainless steel	Скорость Speed	Код. 112.0158.127
Управление Электронное	Controls Electronic	1 2 3 INT	FNP8 Угольный фильтр высокой производительности Charcoal filter High Performance
Подсветка Светодиодная, 4 лампы	Lighting 4 LED Lights	Производительность вытяжки в точке IEC Air capacity IEC point	Код. 112.0169.137
Жирулавливающий фильтр	Grease filter	230 345 450 520	Комплект из 6 энергосберегающих ламп 2700K G9 7Вт 230В 6 energy saving lamp kit 2700K G9 7W 230V
Кассетные, моющиеся в посудомоечной машине	Cassettes dishwasher safe machine	Давление Pressure	Код. 112.0169.216
Ø Диаметр 150 мм	Ø of air outlet	360 450 480 500	Комплект воздуховода F-LIGHT F-LIGHT ducting kit
Ширина 520 мм	Width	Потребляемая мощность input 135 170 215 250	Код. 112.0185.278
Класс энергоэффективности C	Energy class	Уровень шума Noise level 49 60 65 68	FLL8 Угольный фильтр длительного действия Charcoal filter Long Lasting

Кухонные вытяжки F-Light были разработаны для обеспечения максимального комфорта и адаптации к любому интерьеру. К каждой модели необходимо приобрести соответствующие аксессуары, чтобы получить нужную версию:

- Воздуховод для работы в режиме отвода воздуха
- Набор ламп

F-light cooker hoods were designed to offer maximum flexibility, and to adapt to any domestic environment. Each model should therefore be purchased with the relevant accessories, in order to create the desired version:

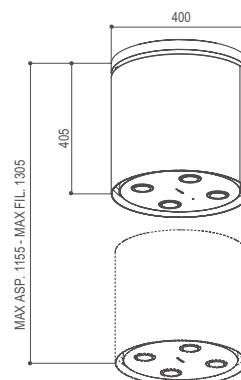
- Hose for installation as a ducted appliance
- FABER lighting kit. If you would prefer to use a different type of lighting, please contact an authorised lighting accessories dealer.





Zoom, режим отвода воздуха
Zoom, ducted version

Максимальная производительность
830
м³/ч



ZOOM

ZOOM код. 110.0157.233



Данной моделью можно управлять с варочной поверхности Фабер
The hood is linked to the hob due to its controls integrated in the Faber hobs

ОПИСАНИЕ FEATURES		ХАРАКТЕРИСТИКИ PERFORMANCES		АКСЕССУАРЫ ACCESSORIES	
Отделка Нержавеющая сталь	Finish Stainless steel	Скорость Speed	1 2 3 INT	Код. 112.0158.127	FHP8 Угольный фильтр высокой производительности Charcoal filter High Performance
Управление Электронное	Controls Electronic	Производительность вытяжки в точке ИЕС Air capacity IEC point	230 345 450 520	Код. 112.0169.216	
Подсветка Светодиодная, 4 лампы	Lighting 4 LED Lights	Давление Pressure	360 450 480 500	Код. 112.0185.278	FLL8 Угольный фильтр длительного действия Charcoal filter Long Lasting
Жироулавливающий фильтр	Grease filter	Потребляемая мощность input	135 170 215 250		
Ø Диаметр 150 мм	Ø of air outlet	Уровень шума Noise level	49 60 65 68		
Ширина 400 мм	Width				
Класс энергоэффективности C	Energy class				

Кухонные вытяжки F-Light были разработаны для обеспечения максимального комфорта и адаптации к любому интерьеру. К каждой модели необходимо приобрести соответствующие аксессуары, чтобы получить нужную версию:

- Воздуховод для работы в режиме отвода воздуха
- Набор ламп.

F-light cooker hoods were designed to offer maximum flexibility, and to adapt to any domestic environment. Each model should therefore be purchased with the relevant accessories, in order to create the desired version:

- Hose for installation as a ducted appliance
- FABER lighting kit. If you would prefer to use a different type of lighting, please contact an authorised lighting accessories dealer.



ПОТОЛОЧНЫЕ CEILING

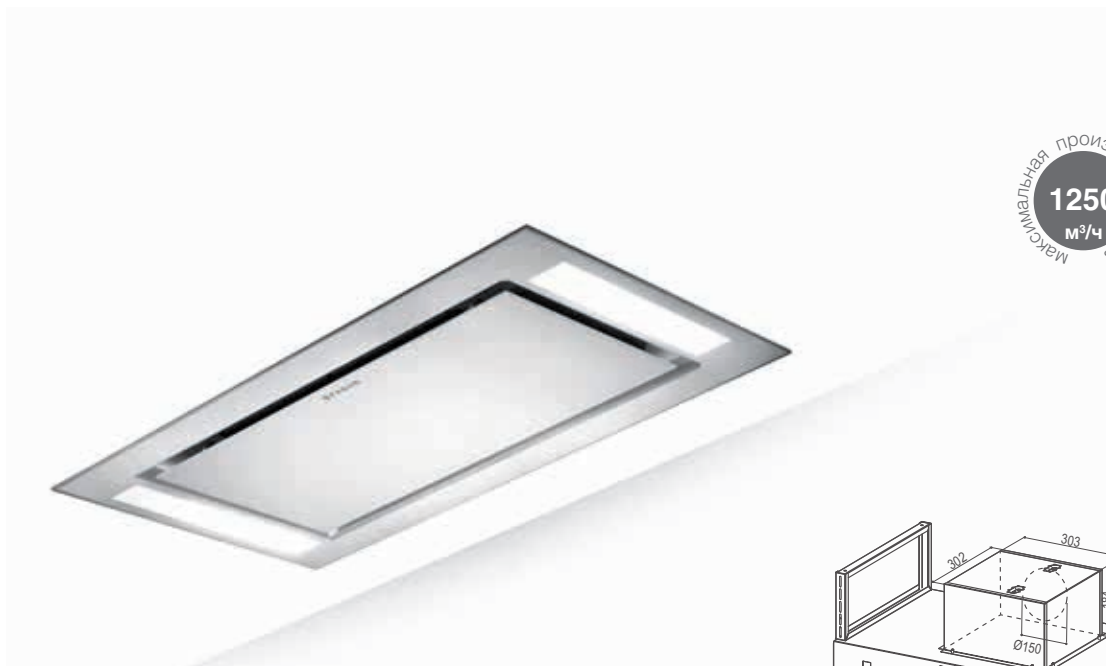
Это направление выражается в очень четкой линии дизайна и совершенно скрытой конструкции. Инновационный минимализм делает эту модель изящным элементом потолочного дизайна, за которым скрывается высокая производительность дополненная технологией периметрального захвата воздуха.

Идеальный баланс между функциональностью и формой, где технология делает все возможное для обеспечения комфорта и практичности, при этом вытяжка незаметно присутствует на кухне.

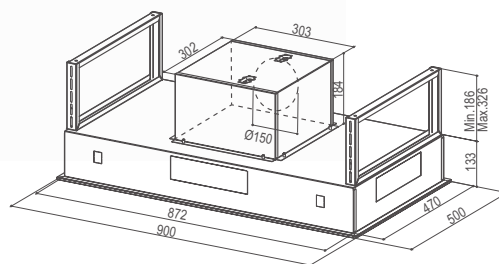
Progress is expressed in the extremely clear-cut design of a perfect hideaway structure.

The innovative, minimal look make this model hood with ceiling installation a design item that hides high performance thanks to the perimeter suction technology employed.

The perfect balance of function and form, where technology does its utmost to ensure comfort and practicality, with a discreet presence in the kitchen.



Максимальная производительность
1250
м³/ч



HEAVEN GLASS 2.0

4 варианта расположения вывода воздухоуда
Air outlet adjustable in 4 positions

HEAVEN GLASS 2.0 WH A90 код. 110.0315.503

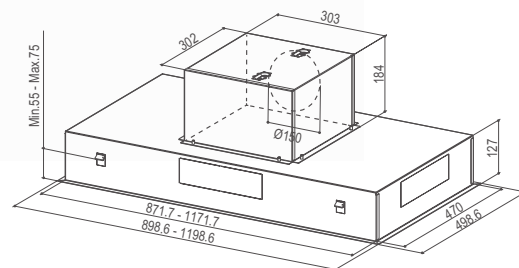
HEAVEN GLASS 2.0 WH A120 код. 110.0374.230



(опция)

Данной моделью можно управлять с варочной поверхности Фабер
The hood is linked to the hob due to its controls integrated in the Faber hobs

ОПИСАНИЕ FEATURES		ХАРАКТЕРИСТИКИ PERFORMANCES		АКСЕССУАРЫ ACCESSORIES	
Отделка Белое стекло	Finish · White glass	Скорость Speed	1 2 3 INT	Код. 112.0157.240	
Управление Электронное	Controls Electronic Led	Производительность Air capacity вытяжки в точке IEC IEC point	360 545 640 740	Код. 112.0327.007	F8 Угольный фильтр Charcoal filter
Подсветка 2 LED	Lighting 2 LED lights	Давление Pressure	300 380 420 440	Код. 112.0158.127	Внешний моторный блок ENERGY ENERGY Remote blower kit
Жироулавливающий фильтр Кассетные, моющиеся в посудомоечной машине	Grease filter Cassettes dishwasher safe	Потребляемая мощность input	140 175 210 275	Код. 112.0185.278	FHP8 Угольный фильтр высокой производительности Charcoal filter High Performance
Ø Диаметр 150 / 120 мм	Ø of air outlet	Уровень шума Noise level	54 64 68 71	Код. 112.0185.278	FLL8 Угольный фильтр длительного действия Charcoal filter Long Lasting
Ширина 900 / 1200 мм	Width	Класс энергоэффективности class C			



HEAVEN 2.0

HEAVEN 2.0 X A90 код. 110.0315.792
HEAVEN 2.0 X A120 код. 110.0315.794

4 варианта расположения вывода воздуховода
 Air outlet adjustable in 4 positions



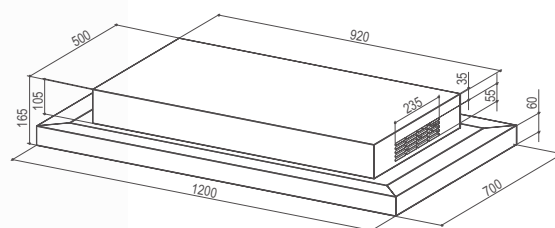
(опция)

Данной моделью можно управлять с варочной поверхности Фабер
 The hood is linked to the hob due to its controls integrated in the Faber hobs

ОПИСАНИЕ FEATURES		ХАРАКТЕРИСТИКИ PERFORMANCES		АКСЕССУАРЫ ACCESSORIES	
Отделка Нержавеющая сталь	Finish Stainless steel	Скорость Speed	1 2 3 INT	Код. 112.0157.240	
Управление Электронное	Controls Electronic Led	Производительность вытяжки в точке IEC Air capacity IEC point	360 545 640 740	Код. 112.0327.007	F8 Угольный фильтр Charcoal filter
Подсветка Светодиодная, 4 лампы	Lighting 4 LED lights	Давление Pressure	300 380 420 440	Код. 112.0158.127	Внешний моторный блок ENERGY ENERGY Remote blower kit
Жироулавливающий фильтр	Grease filter	Потребляемая мощность input	140 175 210 275	Код. 112.0185.278	FHP8 Угольный фильтр высокой производительности Charcoal filter High Performance
Кассетные, моющиеся в посудомоечной машине	Cassettes dishwasher safe	Уровень шума Noise level	54 64 68 71		FLL8 Угольный фильтр длительного действия Charcoal filter Long Lasting
Ø Диаметр 150 / 120 мм	Ø of air outlet				
Ширина 900 / 1200 мм	Width				
Класс энергоэффективности	Energy class				
C					



Максимальная производительность
730
м³/ч



SKYPAD

SKYPAD X/WH F120 код. 110.0324.951

Модель, которую не надо встраивать в потолок
Model not built-in into the ceiling



Данной моделью можно управлять с варочной поверхности Фабер
The hood is linked to the hob due to its controls integrated in the Faber hobs

ОПИСАНИЕ FEATURES		ХАРАКТЕРИСТИКИ PERFORMANCES		АКСЕССУАРЫ ACCESSORIES	
Отделка Нержавеющая сталь / Белое стекло	Finish · Stainless steel / White glass	Скорость Speed	1 2 3 4 INT	Код. 112.0158.127	
Управление Электронное	Controls Electronic	Производительность вытяжки в точке IEC Air capacity IEC point	110 195 260 313 430	ФНР14 Угольный фильтр высокой производительности Charcoal filter High Performance	
Подсветка Светодиодная, 2 лампы	Lighting 2 LED lights	Давление Pressure	- - - - -		
Жироулавливающий фильтр Кассетные, моющиеся в посудомоечной машине	Grease filter Cassettes dishwasher safe машина	Потребляемая мощность input	30 45 55 70 100		
Ø Диаметр -	Ø of air outlet -	Уровень шума Noise level	48 53 58 62 69		
Ширина 1200 мм	Width -				
Класс энергоэффективности - *	Energy class -				

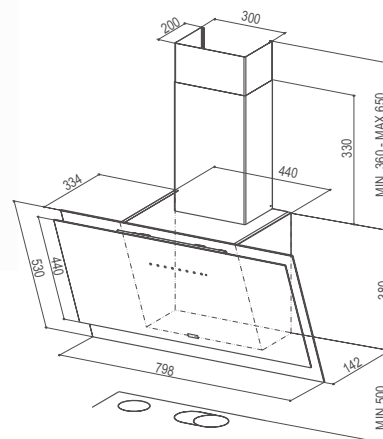
* Данные не заявлены, так как модель работает исключительно в режиме рециркуляции
* Data not declared, as the model is exclusively available in the recycling version.

НАСТЕННЫЕ WALL





Максимальная производительность
1300
м³/ч



BLACK TIE

BLACK TIE BRS WH A80 код / cod. 110.0256.169

BLACK TIE BRS BK A80 код / cod. 110.0256.170

Минимальное расстояние от варочной поверхности при установке – **50 см.**
To be installed at a minimum distance from the hob of **50 cm.**



ОПИСАНИЕ FEATURES		ХАРАКТЕРИСТИКИ PERFORMANCES		АКСЕССУАРЫ ACCESSORIES	
Отделка · Белое стекло · Черное стекло	Finish · White glass · Black glass	Скорость Speed	1 2 3 4 INT	Код. 112.0157.240 F8 Угольный фильтр Charcoal filter	Код. 112.0158.127 FHP8 Угольный фильтр высокой производительности Charcoal filter High Performance
Управление Сенсорное	Controls Touch control	Производительность вытяжки в точке ИЕС Air capacity IEC point	200 390 500 620 700	Код. 112.0157.354 Пульт дистанционного управления Remote control	Код. 112.0185.278 FLL8 Угольный фильтр длительного действия Charcoal filter Long Lasting
Подсветка Светодиодная, 2 лампы	Lighting 2 LED lights	Давление Pressure	200 280 390 460 560	Код. 112.0252.439 Комплект для рециркуляции, белый Recycling version kit WH	Код. 112.0327.632 Комплект для рециркуляции, нержавеющая сталь Recycling version kit X
Жирулавливающий фильтр Кассетные, моющиеся в посудомоечной машине	Grease filter Cassettes dishwasher safe	Потребляемая мощность input	10 30 55 95 270	Код. 112.0252.442 Комплект для рециркуляции, черный Recycling version kit BK	
Ø диаметр 150 / 120 мм	Ø of air outlet	Уровень шума Noise level	43 57 62 67 69		
Ширина 800 мм	Width				
Класс энергоэффективности	Energy class				

A+

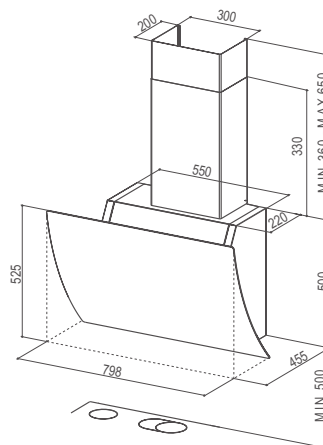
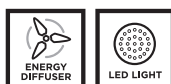


Управляется движением панели
Easy Adaptive Control

Максимальная производительность
1100
 м³/ч

VERSUS

VERSUS WH A80 код / cod. 110.0324.908

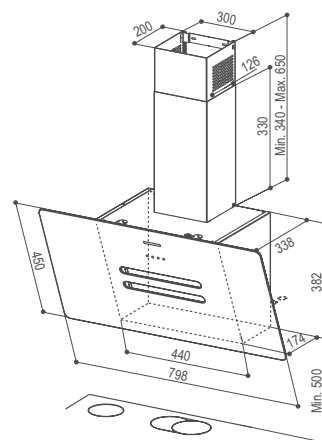
VERSUS BK A80 код / cod. 110.0324.909

 Минимальное расстояние от варочной поверхности при установке – **50 см.**

 To be installed at a minimum distance from the hob of **50 cm.**
179 / FABER

ОПИСАНИЕ FEATURES		ХАРАКТЕРИСТИКИ PERFORMANCES		АКСЕССУАРЫ ACCESSORIES
Отделка	Finish	Скорость Speed	1 2 3	Код. 112.0157.240
Белое стекло	· White glass	Производительность вытяжки в точке IEC Air capacity IEC point	280 400 650	F8 Угольный фильтр Charcoal filter
Черное стекло	· Black glass			Код. 112.0158.127
Управление	Controls	Давление Pressure	440 500 550	FHP8 Угольный фильтр высокой производительности Charcoal filter High Performance
Управляется открытием фронтальной панели	Easy Adaptive Control	Потребляемая мощность input	165 215 270	Код. 112.0185.278
Подсветка	Lighting	Уровень шума Noise level	56 61 70	FLL8 Угольный фильтр длительного действия Charcoal filter Long Lasting
Светодиодная, 2 лампы	2 LED lights	Ø Диаметр	Ø of air outlet	Код. 112.0327.632
Жироулавливающий фильтр	Grease filter	150 / 120 мм		Комплект для рециркуляции, нержавеющая сталь Recycling version kit X
Кассетные, моющиеся в посудомоечной машине	Cassettes dishwasher safe machine	Ширина	Width	
		800 мм		
Класс энергоэффективности	Energy class			
B				



Максимальная производительность
850 м³/ч



VANITY

VANITY EG6 BK A80 код / cod. 110.0371.518

VANITY EG6 WH A80 код / cod. 110.0371.519



(опция)

Минимальное расстояние от варочной поверхности при установке – **50 cm.**

To be installed at a minimum distance from the hob of **50 cm.**

ОПИСАНИЕ FEATURES		ХАРАКТЕРИСТИКИ PERFORMANCES	АКСЕССУАРЫ ACCESSORIES	
Отделка Черное стекло Белое стекло	Finish · Black glass · White glass	Скорость Speed 1 2 3 INT	Код. 112.0157.240	Код. 112.0185.278
Управление Сенсорное	Controls Touch control	Производительность вытяжки в точке ИЕС Air capacity IEC point 290 430 510 550	F8 Угольный фильтр Charcoal filter	FLL8 Угольный фильтр длительного действия Charcoal filter Long Lasting
Подсветка Светодиодная, 2 лампы	Lighting 2 LED lights	Давление Pressure 215 280 300 320	Код. 112.0252.439	Комплект для рециркуляции, белый Recycling version kit WH
Жирулавливающий фильтр Кассетные, моющиеся в посудомоечной машине	Grease filter Cassettes dishwasher safe	Потребляемая мощность input 90 105 125 140	Код. 112.0252.442	Комплект для рециркуляции, черный Recycling version kit BK
Ø Диаметр 150 / 120 мм	Ø of air outlet	Уровень шума Noise level 56 63 68 70	Код. 112.0158.127	FHP8 Угольный фильтр высокой производительности Charcoal filter High Performance
Ширина 800 мм	Width	Класс энергоэффективности C		
Класс энергоэффективности C	Energy class			



ШИКАРНЫЙ ПРИБОР НА КУХНЕ

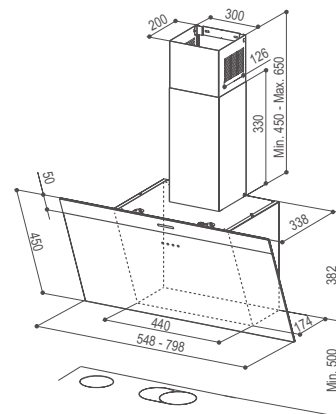
Достаточно одного взгляда, чтобы понять, что такое Vanity. Это легкость, мощность и оптимальное сочетание с любой современной кухней. Vanity выделяется чистотой и элегантностью дизайна, утонченность которому придают овальные вырезы в центре фронтальной панели, а также увеличивают производительность прибора. Такой простой аксессуар придает шарма вашей кухне.

THE CHIC APPLIANCE IN THE KITCHEN

Vanity can be defined at a glance: light, powerful and perfect for the most modern kitchens. Vanity is distinguished by its clean and elegant design, made even more precious by two thin and rounded openings in the centre that call up the style of the hood and provide greater extraction. This cheap&chic accessory gives a glamorous touch to any kitchen.



Максимальная производительность
850
м³/ч



Минимальное расстояние от варочной поверхности при установке – **50 см**
To be installed at a minimum distance from the hob of **50 cm**.

DAISY

DAISY EG6 BK A80 код / cod. 110.0371.515
DAISY EG6 WH A80 код / cod. 110.0371.517

DAISY EG6 BK A55 код / cod. 110.0371.514
DAISY EG6 WH A55 код / cod. 110.0371.516



(опция)

ОПИСАНИЕ FEATURES		ХАРАКТЕРИСТИКИ PERFORMANCES	АКСЕССУАРЫ ACCESSORIES
Отделка Черное стекло Белое стекло	Finish · Black glass · White glass	Скорость Speed 1 2 3 INT	Код. 112.0157.240 F8 Угольный фильтр Charcoal filter
Управление Сенсорное	Controls Touch control	Производительность вытяжки в точке IEC Air capacity IEC point 290 430 510 550	Код. 112.0327.632 Комплект для рециркуляции, нержавеющая сталь Recycling version kit X
Подсветка Галогеновые лампы, 2 x 20 Вт	Lighting Spotlights 2x20 W	Давление Pressure 215 280 300 320	Код. 112.0158.127 FHP8 Угольный фильтр высокой производительности Charcoal filter High Performance
Жироулавливающий фильтр Кассетные, моющиеся в посудомоечной машине	Grease filter Cassettes dishwasher safe	Потребляемая мощность input 90 105 125 140	Код. 112.0185.278 FLL8 Угольный фильтр длительного действия Charcoal filter Long Lasting
Ø Диаметр 150 / 120 мм	Ø of air outlet	Уровень шума Noise level 56 63 68 70	
Ширина 550 / 800 мм	Width		
Класс энергоэффективности	Energy class		
D			



ВЫТЯЖКА НА КАЖДЫЙ ДЕНЬ

Дизайн и функциональность модели Daisy безупречны. Простые обводы и линейные формы, прямая фронтальная панель, которую легко мыть — все это делает вытяжку легкой и элегантной. С другой стороны, декоративная полоса из нержавеющей стали придает всей концепции персональность и позволяет прибору оптимально сочетаться с другими элементами на кухне.

GREAT FOR EVERYDAY USE

Design and functionality inspired by the iPad make Daisy truly impeccable. With its simple lines and linear shapes, the front panel is easy to clean and makes the hood light and elegant. On the other hand, the stainless steel band is a decorative element that gives personality to the concept of the hood and is able to perfectly fit in with the other components of the kitchen.



BIOS

BIOS HFH X/BK F32 код / cod. 110.0255.499
BIOS HFH X/RED F32 код / cod. 110.0255.500

BIOS HFH WH F32 код / cod. 110.0255.501
BIOS HFH X F32 код / cod. 110.0255.502



Белый
White

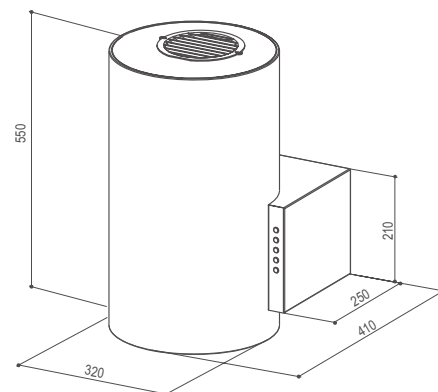


Черный
Black



Красный
Red

Максимальная производительность
530
м³/ч

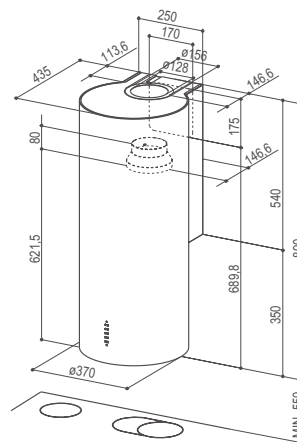


ОПИСАНИЕ FEATURES		ХАРАКТЕРИСТИКИ PERFORMANCES	АКСЕССУАРЫ ACCESSORIES
Отделка Нержавеющая сталь / Черный Нержавеющая сталь / Красный Белый Нержавеющая сталь	Finish · Stainless steel/ Black · Stainless steel/ Red · White · Stainless steel	Скорость Speed	1 2 3 INT -
Управление Электронное, с подсветкой	Controls Electronic backlight	Производительность вытяжки в точке IEC Air capacity IEC point	165 245 300 330
Подсветка Светодиодная	Lighting 2 LED lights	Давление Pressure	- - - -
Жироулавливающий фильтр	Grease filter	Потребляемая мощность input	90 150 125 140
Кассетные, моющиеся в посудомоечной машине	Cassettes dishwasher safe	Уровень шума Noise level	53 61 65 67
Ø Диаметр 150 / 120 mm	Ø of air outlet		
Ширина 320 mm	Width		
Класс энергоэффективности	Energy class		- *

* Данные не заявлены, так как модель работает исключительно в режиме рециркуляции
* Data not declared, as the model is exclusively available in the recycling version.



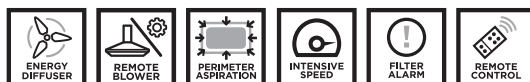
Максимальная производительность
950
м³/ч



CYLINDRA CYLINDRA GLOSS

CYLINDRA EG8 X A37 ELN код / cod. 110.0156.632

CYLINDRA GLOSS EG8 W A37 ELN код / cod. 110.0156.633



(опция)

(опция)

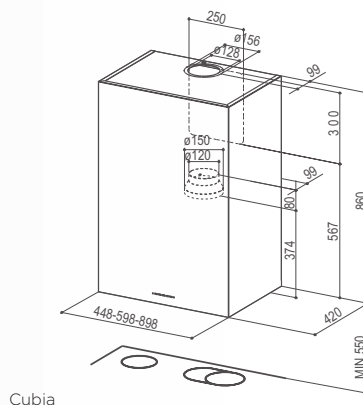
Минимальное расстояние от варочной поверхности при установке – **55 см**

To be installed at a minimum distance from the hob of **55 cm**.

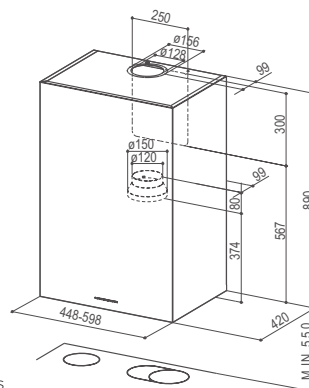
Выход воздуховода может быть направлен в сторону стены.
Air outlet adjustable on the rear side

ОПИСАНИЕ FEATURES		ХАРАКТЕРИСТИКИ PERFORMANCES				АКСЕССУАРЫ ACCESSORIES	
Отделка Нержавеющая сталь Белый	Finish · Stainless steel · White	Скорость Speed	1	2	3	INT	Код. 112.0157.243 F9 Угольный фильтр Charcoal filter
Управление Электронное	Controls Electronic Led	Производительность вытяжки в точке ИЕС Air capacity IEC point	235	370	510	615	Код. 112.0157.354 Дистанционное управление Remote control
Подсветка Галогеновые лампы, 4 x 20 Вт	Lighting Spotlights 4x20 W	Давление Pressure	360	450	480	500	Код. 112.0327.007 Внешний моторный блок ENERGY ENERGY Remote blower kit
Жироулавливающий фильтр Кассетные, моющиеся в посудомоечной машине	Grease filter Cassettes dishwasher safe	Потребляемая мощность input	135	170	215	250	Код. 112.0157.279 Набор для крепления стекла Glass support kit
Уровень шума Noise level			48	57	64	68	Код. 112.0157.281 Стекло Glass kit
Ø Диаметр 150 / 120 мм	Ø of air outlet						Код. 112.0185.276 FLL9 Угольный фильтр длительного действия Charcoal filter Long Lasting
Ширина 370 мм	Width						
Класс энергоэффективности D	Energy class						





Cubia



Cubia Gloss

CUBIA CUBIA GLOSS

CUBIA EG8 X A45 ACTIVE код / cod. 110.0156.634
CUBIA EG8 X A60 ACTIVE код / cod. 110.0156.635
CUBIA EG8 X A90 ACTIVE код / cod. 110.0156.636

CUBIA GLOSS EG8 WH A45 ACTIVE код / cod. 110.0156.637
CUBIA GLOSS EG8 WH A60 ACTIVE код / cod. 110.0156.644

Минимальное расстояние от варочной поверхности при установке – **55 см.**
 To be installed at a minimum distance from the hob of **55 cm.**

Выход воздуховода может быть направлен в сторону стены.
 Air outlet adjustable on the rear side

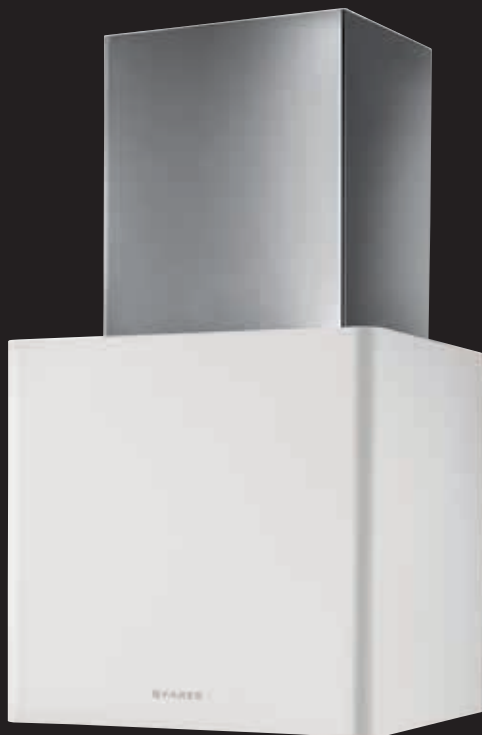
ENERGY
DIFFUSERPERIMETER
ASPIRATIONREMOTE
BLOWERINTENSIVE
SPEED30
DELAY 3024
HOUR 24FILTER
ALARMREMOTE
CONTROLCOMFORT
LIGHT

(опция)

(опция)

ОПИСАНИЕ FEATURES		ХАРАКТЕРИСТИКИ PERFORMANCES	АКСЕССУАРЫ ACCESSORIES
Отделка Нержавеющая сталь Белый	Finish · Stainless steel · White	Скорость Speed	Код. 112.0157.240
Управление Электронное с дисплеем	Controls EVO electronici + Display	1 2 3 INT	F8 Угольный фильтр Charcoal filter
Подсветка Галогеновые лампы 2 x 20 Вт (450-600мм) 3 x 20 Вт (900мм только Cubia)	Lighting Spotlights 2x20 W (450-600 mm) 3x20 W (900 mm only Cubia)	Производительность вытяжки в точке IEC Air capacity IEC point	Код. 112.0157.354
Жирулавливающий фильтр Кассетные, моющиеся в посудомоечной машине	Grease filter Cassettes dishwasher safe	Давление Pressure	Дистанционное управление Remote control
Ø Диаметр 150 / 120 мм	Ø of air outlet	360 450 480 500	Код. 112.0327.007
Ширина 450 / 600 900 (только нержавеющая сталь)	Width 450 / 600 900 (only s. steel)	Потребляемая мощность input	Внешний моторный блок ENERGY ENERGY Remote blower kit
Класс энергоэффективности C	Energy class	Уровень шума Noise level	Код. 112.0158.127
		43 54 61 65	FHP8 Угольный фильтр высокой производительности Charcoal filter High Performance
			Код. 112.0185.278
			FLL8 Угольный фильтр длительного действия Charcoal filter Long Lasting





Белый матовый
White matt

LITHOS

LITHOS EG6 BK A45 код. / cod. 110.0255.510
LITHOS EG6 WH MATT A45 код. / cod. 110.0255.511
LITHOS EG6 WH A45 код. / cod. 110.0255.513

LITHOS CONCRETE код. / cod. 110.0393.916



Белый
White

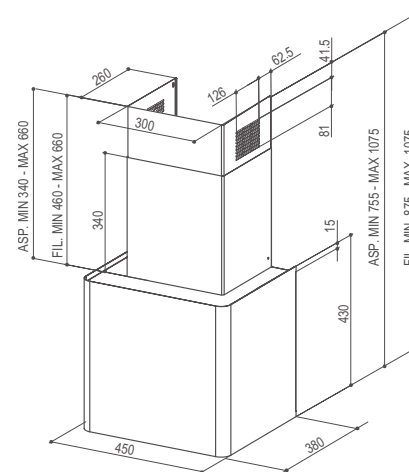


Черный
Black



Цемент
Concrete

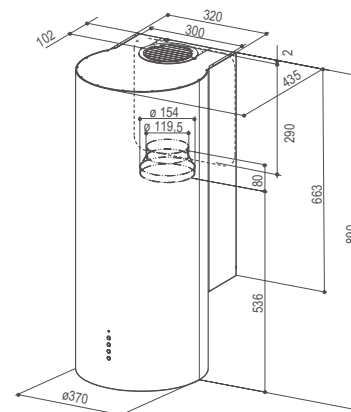
Максимальная производительность
950
м³/ч



ОПИСАНИЕ FEATURES		ХАРАКТЕРИСТИКИ PERFORMANCES				АКСЕССУАРЫ ACCESSORIES	
Отделка	Finish	Скорость	1	2	3	INT	Код. 112.0157.240
Черный матовый	· Black matt	Производительность					F8 Угольный фильтр
Белый матовый	· White matt	вытяжки в точке IEC					Charcoal filter
Белый	· White	Air capacity					Код. 112.0158.127
Цемент	· Concrete	IEC point	285	440	535	585	FHP8 Угольный фильтр высокой производительности
Управление	Controls	Давление					Charcoal filter High Performance
Электронное	Electronic	Pressure	200	280	300	320	Код. 112.0185.278
Подсветка	Lighting	Потребляемая мощность					FLL8 Угольный фильтр длительного действия
Галогеновые лампы, 2 x 20 Вт	Spotlights 2x20 W	input	90	105	125	140	Charcoal filter Long Lasting
Светодиодная (для модели в цвете цемент)	2 LED lights (concrete version)	Уровень шума					
Жироулавливающий фильтр	Grease filter	Noise level	54	62	67	69	
Кассетные, моющиеся в посудомоечной машине	Cassettes dishwasher safe						
Ø Диаметр	Ø of air outlet						
150 / 120 мм							
Ширина	Width						
450 мм							
Класс энергоэффективности	Energy class						
D/C (для модели в цвете цемент)	D/C (concrete version)						



Максимальная производительность
920
м³/ч



ECLIPSE

ECLIPSE EG8 X A37 код / cod. 110.0184.796

Выход воздуховода может быть направлен в сторону стены.
Air outlet adjustable on the rear side

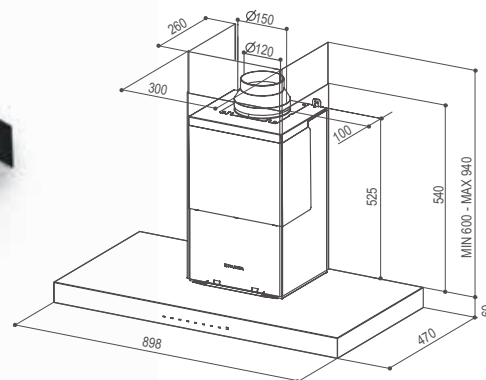


(опция)

ОПИСАНИЕ FEATURES		ХАРАКТЕРИСТИКИ PERFORMANCES	АКСЕССУАРЫ ACCESSORIES
Отделка Нержавеющая сталь	Finish · Stainless steel	Скорость Speed 1 2 3 INT	Код. 112.0157.243
Управление Электронное	Controls Electronic	Производительность вытяжки в точке IEC Air capacity IEC point 235 360 500 590	F9 Угольный фильтр Charcoal filter Код. 112.0327.007
Подсветка Галогеновые лампы, 2 x 20 Вт	Lighting Spotlights 2x20 W	Давление Pressure 380 450 480 500	Внешний моторный блок ENERGY ENERGY Remote blower kit Код. 112.0185.276
Жирулавливающий фильтр Кассетные, моющиеся в посудомоечной машине	Grease filter Cassettes dishwasher safe	Потребляемая мощность input 135 170 215 250	FLL9 Угольный фильтр длительного действия Charcoal filter Long Lasting
Ø Диаметр 150 / 120 мм	Ø of air outlet	Уровень шума Noise level 44 55 63 66	
Ширина 370 мм	Width		
Класс энергоэффективности C	Energy class		



Максимальная производительность
1000
м³/ч



PRETTY ACT

PRETTY ACT EG8 X A90 код / cod. 110.0256.175

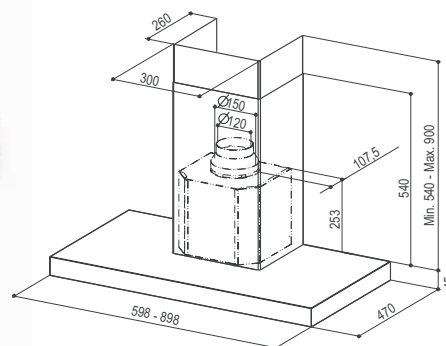


ОПИСАНИЕ FEATURES		ХАРАКТЕРИСТИКИ PERFORMANCES		АКСЕССУАРЫ ACCESSORIES	
Отделка Нержавеющая сталь	Finish · Stainless steel	Скорость Speed	1 2 3 INT	Код. 112.0157.354	
Управление Электронное с дисплеем	Controls EVO electronic + Display	Производительность вытяжки в точке ИЕС Air capacity IEC point	270 390 540 640	Дистанционное управление Remote control	Код. 112.0157.252
Подсветка Светодиодная	Lighting 2 LED lights	Давление Pressure	450 490 510 530	Декоративный короб, нерж.сталь Upper chimney kit X	Код. 112.0327.631
Жироулавливающий фильтр	Grease filter	Потребляемая мощность input	165 215 250 270	Комплект фильтров HFH* HFH Filter kit*	
Кассетные, моющиеся в посудомоечной машине	Cassettes dishwasher safe	Уровень шума Noise level	40 49 55 57		
Ø Диаметр	Ø of air outlet				
150 / 120 мм					
Ширина	Width				
900 мм					
Класс энергоэффективности	Energy class				
B					

* Подробности в разделе аксессуары
* Details in the accessories



Максимальная производительность
1100
м³/ч



BELLA

BELLA EG8 X A60 код. / cod. 110.0263.192

BELLA EG8 X A90 код. / cod. 110.0263.193



HIGH
FILTERING

KIT (опция)



ENERGY
DIFFUSER



REMOTE
BLOWER

(опция)



INTENSIVE
SPEED



30
DELAY 30



FILTER
ALARM



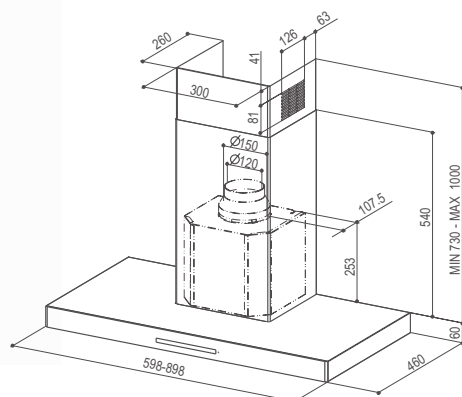
REMOTE
CONTROL

(опция)

ОПИСАНИЕ FEATURES		ХАРАКТЕРИСТИКИ PERFORMANCES				АКСЕССУАРЫ ACCESSORIES	
Отделка Нержавеющая сталь	Finish Stainless steel	Скорость Speed	1	2	3	INT	Код. 112.0157.243 F9 Угольный фильтр Charcoal filter
Управление Электронное	Controls Electronic Led	Производительность вытяжки в точке IEC Air capacity IEC point	315	480	610	685	Код. 112.0157.354 Дистанционное управление Remote control
Подсветка Галогеновые лампы, 2 x 20 Вт	Lighting Spotlights 2x20 W	Давление Pressure	360	450	480	500	Код. 112.0157.286 Шумопоглощающий комплект Silent kit
Жирулавливающий фильтр	Grease filter	Потребляемая мощность input	135	170	215	250	Код. 112.0185.276 FLL9 Угольный фильтр длительного действия Charcoal filter Long Lasting
Кассетные, моющиеся в посудомоечной машине	Cassettes dishwasher safe	Уровень шума Noise level	54	62	67	71	Код. 112.0327.007 Внешний моторный блок ENERGY ENERGY Remote blower kit
Ø Диаметр 150 / 120 мм	Ø of air outlet						
Ширина 600 / 900 мм	Width						
Класс энергоэффективности C	Energy class						

* Подробности в разделе аксессуары
* Details in the accessories

Максимальная производительность
1050
м³/ч



STILUX

STILUX EG8 X/V A60 код / cod. 110.0255.546

STILUX EG8 X/V A90 код / cod. 110.0255.547



KIT (опция)



ENERGY DIFFUSER



REMOTE BLOWER

(опция)



INTENSIVE SPEED



30
DELAY 30



LED LIGHT

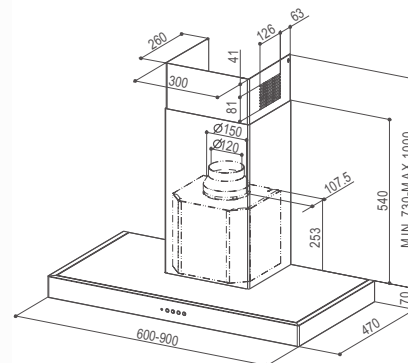


ОПИСАНИЕ FEATURES		ХАРАКТЕРИСТИКИ PERFORMANCES				АКСЕССУАРЫ ACCESSORIES		
Отделка Нержавеющая сталь / Зеркальное стекло	Finish · Stainless steel / Mirror glass	Скорость Speed	1	2	3	INT	Код. 112.0157.243 F9 Угольный фильтр Charcoal filter	Код. 112.0157.271 Пристенная панель 900 мм Splashback X 900 мм
Управление Сенсорное	Controls Touch control	Производительность вытяжки в точке IEC Air capacity IEC point	290	410	560	690	Код. 112.0157.252 Декоративный короб, нерж.сталь Upper chimney kit X	Код. 112.0327.007 Внешний моторный блок ENERGY ENERGY Remote blower kit
Подсветка Светодиодная	Lighting 2 LED lights	Давление Pressure	440	500	530	550	Код. 112.0157.286 Шумопоглощающий комплект Silent kit	Код. 112.0327.631 Комплект фильтров HFH* HFH Filter kit*
Жироулавливающий фильтр Кассетные, моющиеся в посудомоечной машине	Grease filter Cassettes dishwasher safe	Потребляемая мощность input	165	215	250	270	Код. 112.0157.270 Пристенная панель 600 мм Splashback X 600 мм	Код. 112.0185.276 FLL9 Угольный фильтр длительного действия Charcoal filter Long Lasting
Ø Диаметр 150 / 120 мм	Ø of air outlet	Уровень шума Noise level	51	58	65	69		
Ширина 600 / 900 мм	Width							
Класс энергоэффективности A	Energy class							

* Подробности в разделе аксессуары
* Details in the accessories



Максимальная производительность
810
м³/ч



GLOVE

GLOVE AF X A90 код / cod. 110.0255.548

GLOVE AF X A60 код / cod. 110.0255.549

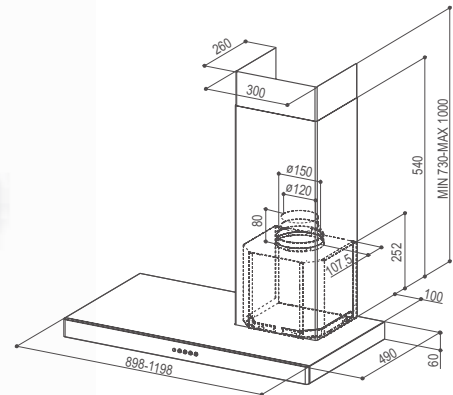


(опция)

ОПИСАНИЕ FEATURES		ХАРАКТЕРИСТИКИ PERFORMANCES				АКСЕССУАРЫ ACCESSORIES	
Отделка Нержавеющая сталь с обработкой против отпечатков пальцев	Finish · Anti Touch Stainless steel	Скорость Speed	1	2	3	INT	Код. 112.0157.243
Управление Электронное	Controls Electronic	Производительность вытяжки в точке IEC Air capacity IEC point	275	400	480	510	Код. 112.0327.007
Подсветка Светодиодная	Lighting 2 LED lights	Давление Pressure	210	270	290	310	Внешний моторный блок ENERGY ENERGY Remote blower kit
Жироулавливающий фильтр Кассетные, моющиеся в посудомоечной машине	Grease filter Cassettes dishwasher safe	Потребляемая мощность input	90	105	125	140	Код. 112.0185.276
Ø Диаметр 150 / 120 мм	Ø of air outlet	Уровень шума Noise level	57	64	68	70	FLL9 Угольный фильтр длительного действия Charcoal filter Long Lasting
Ширина 600 / 900 мм	Width						
Класс энергоэффективности C	Energy class						



Максимальная производительность
730
м³/ч



STILO DX-SX/SP

STILO SX/SP A90 код / cod. 110.0157.042
STILO DX/SP A90 код / cod. 110.0157.043

STILO SX/SP A120 код / cod. 110.0157.044
STILO DX/SP A120 код / cod. 110.0157.045



КИТ (опция)



(опция)

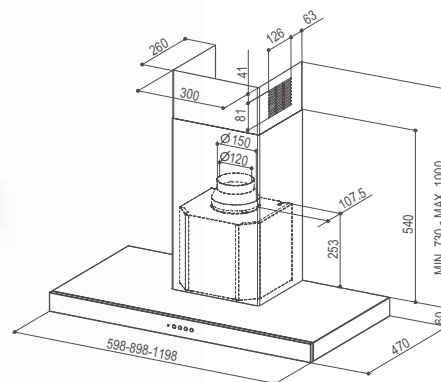


ОПИСАНИЕ FEATURES		ХАРАКТЕРИСТИКИ PERFORMANCES		АКСЕССУАРЫ ACCESSORIES	
Отделка Нержавеющая сталь	Finish Stainless steel	Скорость Speed	1 2 3	Код. 112.0157.243 F9 Угольный фильтр Charcoal filter	Код. 112.0157.272 Пристенная панель 1200 мм Splashback X 1200 mm
Управление Электронное	Controls Electronic	Производительность вытяжки в точке ИЕС Air capacity IEC point	230 330 420	Код. 112.0157.252 Декоративный короб, нерж.сталь Upper chimney kit X	Код. 112.0327.007 Внешний моторный блок ENERGY ENERGY Remote blower kit
Подсветка Галогеновые лампы, 2 x 28 Вт	Lighting Halogen lamps 2x28 W	Давление Pressure	150 200 210	Код. 112.0157.288 Турбулентный фильтр Baffle (3шт для версии на 900мм) (4шт для версии на 1200мм) 1 Baffle filter kit X (order 3 kits for 900 mm version 4 kits for 1200 mm version)	Код. 112.0327.631 Комплект фильтров HFH* HFH Filter kit*
Жирулавливающий фильтр	Grease filter	Потребляемая мощность input	70 100 145	Код. 112.0157.276 FLL9 Угольный фильтр длительного действия Charcoal filter Long Lasting	
Кассетные, моющиеся в посудомоечной машине	Cassettes dishwasher safe	Уровень шума Noise level	53 61 67	Код. 112.0157.271 Пристенная панель 900 мм Splashback X 900 mm	
Ø Диаметр	Ø of air outlet				
150 / 120 мм					
Ширина	Width				
900 / 1200 мм					
Класс энергоэффективности	Energy class				
E					

* Подробности в разделе аксессуары
* Details in the accessories



Максимальная производительность
1100
м³/ч



STILO EG8

STILO/SP EG8 X A60 код / cod. 110.0255.541

STILO/SP EG8 X A90 код / cod. 110.0255.542

STILO/SP EG8 X A120 код / cod. 110.0255.543



КИТ (опция)



(опция)



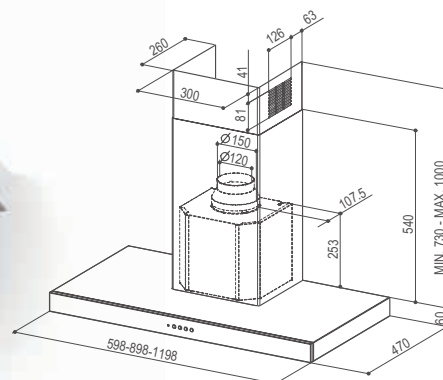
ОПИСАНИЕ FEATURES		ХАРАКТЕРИСТИКИ PERFORMANCES				АКСЕССУАРИ ACCESSORIES		
Отделка Нержавеющая сталь	Finish Stainless steel	Скорость Speed	1	2	3	INT	Код. 112.0157.243 F9 Угольный фильтр Charcoal filter	Код. 112.0157.286 Шумопоглощающий комплект Silent kit
Управление Электронное	Controls Electronic	Производительность вытяжки в точке ИЕС Air capacity IEC point	310	480	610	685	Код. 112.0157.270 Пристенная панель 600 мм Splashback X 600 мм	Код. 112.0327.007 Внешний моторный блок ENERGY Remote blower kit
Подсветка Светодиодная, 2 лампы (600-900 мм) 3 лампы (1200 мм)	Lighting 2 LED lights (600-900 mm) 3 LED lights (1200 mm)	Давление Pressure	370	460	480	500	Код. 112.0157.271 Пристенная панель 900 мм Splashback X 900 мм	Код. 112.0327.631 Комплект фильтров HFH* HFH Filter kit*
Жироулавливающий фильтр Кассетные, моющиеся в посудомоечной машине	Grease filter Cassettes dishwasher safe	Потребляемая мощность input	135	170	215	250	Код. 112.0157.272 Пристенная панель 1200 мм Splashback X 1200 мм	Код. 112.0185.276 FLL9 Угольный фильтр длительного действия Charcoal filter Long Lasting
Ø Диаметр 150 / 120 мм	Ø of air outlet	Уровень шума Noise level	54	62	67	70	Код. 112.0157.252 Декоративный короб, нерж.сталь Upper chimney kit X	
Ширина 600 / 900 / 1200 мм	Width							
Класс энергоэффективности C	Energy class							

* Подробности в разделе аксессуары

* Details in the accessories



Максимальная производительность
650
м³/ч



STILO/SP

STILO/SP X A60 код / cod. 110.0255.535

STILO/SP X A90 код / cod. 110.0255.537

STILO/SP X A120 код / cod. 110.0255.540



КИТ (опция)



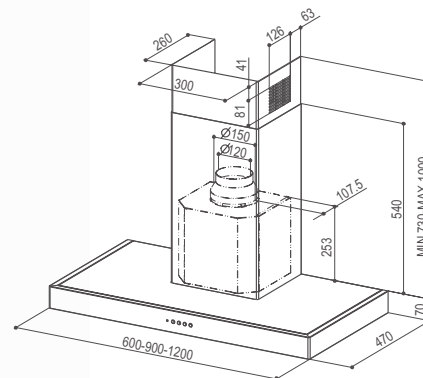
(опция)

ОПИСАНИЕ FEATURES		ХАРАКТЕРИСТИКИ PERFORMANCES		АКСЕССУАРЫ ACCESSORIES	
Отделка Нержавеющая сталь	Finish Stainless steel	Скорость Speed	1 2 3	Код. 112.0157.243 F9 Угольный фильтр Charcoal filter	Код. 112.0157.286 Шумопоглощающий комплект Silent kit
Управление Электронное	Controls Electronic	Производительность вытяжки в точке IEC Air capacity IEC point	220 290 370	Код. 112.0157.270 Пристенная панель 600 мм Splashback X 600 mm	Код. 112.0327.007 Внешний моторный блок ENERGY ENERGY Remote blower kit
Подсветка Галогеновые лампы, 2 x 28 Вт	Lighting Halogen lamps 2x28 W	Давление Pressure	130 160 170	Код. 112.0157.271 Пристенная панель 900 мм Splashback X 900 mm	Код. 112.0327.631 Комплект фильтров HFH* HFH Filter kit*
Жироулавливающий фильтр	Grease filter	Потребляемая мощность input	65 90 125	Код. 112.0157.272 Пристенная панель 1200 мм Splashback X 1200 mm	Код 112.0185.276 FLL9 Угольный фильтр длительного действия Charcoal filter Long Lasting
Кассетные, моющиеся в посудомоечной машине	Cassettes dishwasher safe машине	Уровень шума Noise level	52 59 63	Код. 112.0157.252 Декоративный короб, нерж.сталь Upper chimney kit X	
Ø Диаметр 150 / 120 мм	Ø of air outlet				
Ширина 600 / 900 / 1200 мм	Width				
Класс энергоэффективности E	Energy class				

* Подробности в разделе аксессуары
* Details in the accessories



Максимальная производительность
650
м³/ч



GEMMA

GEMMA X A60 код / cod. 110.0184.794

GEMMA X A90 код / cod. 110.0184.795

GEMMA X A120 код / cod. 110.0187.361



KIT (опция)



ENERGY DIFFUSER



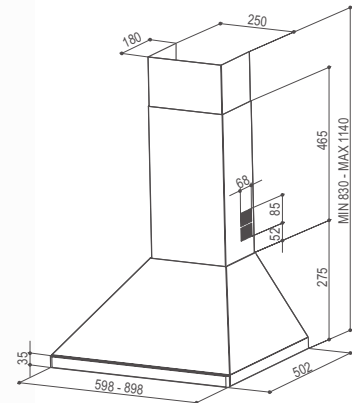
(опция)

ОПИСАНИЕ FEATURES		ХАРАКТЕРИСТИКИ PERFORMANCES	АКСЕССУАРЫ ACCESSORIES	
Отделка Нержавеющая сталь	Finish · Stainless steel	Скорость Speed 1 2 3	Код. 112.0157.243 F9 Угольный фильтр Charcoal filter	Код. 112.0327.007 Внешний моторный блок ENERGY ENERGY Remote blower kit
Управление Электромеханическое	Controls Electromechanical	Производительность вытяжки в точке IEC Air capacity IEC point 210 285 370	Код. 112.0157.286 Шумопоглощающий комплект Silent kit	Код. 112.0327.631 Комплект фильтров HFH* HFH Filter kit*
Подсветка Галогеновые лампы, 2 x 28 Вт Направленные галогеновые лампы 3 x 20 Вт (1200мм)	Lighting Halogen lamps 2x28 W (600-900 mm) Spotlights 3x20 W (1200 mm)	Давление Pressure 130 160 170	Код. 112.0157.252 Декоративный короб, нерж.сталь Upper chimney kit X	Код. 112.0185.276 FLL9 Угольный фильтр длительного действия Charcoal filter Long Lasting
Жироулавливающий фильтр Кассетные, моющиеся в посудомоечной машине	Grease filter Cassettes dishwasher safe	Потребляемая мощность input 70 90 125		
Уровень шума Noise level 52 59 63				
Ø Диаметр 150 / 120 мм	Ø of air outlet			
Ширина 600 / 900 / 1200 мм	Width			
Класс энергоэффективности E	Energy class			

* Подробности в разделе аксессуары
* Details in the accessories



Максимальная производительность
730
м³/ч



STRIP

STRIP X A60 код / cod. 110.0184.831
STRIP X A90 код / cod. 110.0184.832
STRIP W A60 код / cod. 110.0194.846

STRIP W A90 код / cod. 110.0194.847
STRIP BK A60 код / cod. 110.0194.848
STRIP BK A90 код / cod. 110.0194.849

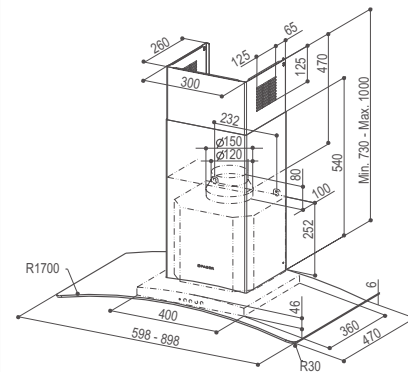


(опция)

ОПИСАНИЕ FEATURES		ХАРАКТЕРИСТИКИ PERFORMANCES	АКСЕССУАРЫ ACCESSORIES	
Отделка Нержавеющая сталь	Finish Stainless steel	Скорость Speed	1 2 3	Код. 112.0157.240 F8 Угольный фильтр Charcoal filter
Управление Электромеханическое	Controls Electromechanical	Производительность вытяжки в точке IEC Air capacity IEC point	265 335 410	Код. 112.0157.271 Пристенная панель 900 мм Splashback X 900 mm
Подсветка Галогеновые лампы, 2 x 28 Вт	Lighting Halogen lamps 2x28 W	Давление Pressure	175 210 235	Код. 112.0157.288 Турбулентный фильтр Baffle (3шт для версии на 900мм) (4шт для версии на 1200мм) 1 Baffle filter kit X (order 2 kits for 600 mm version 3 kits for 900 mm version)
Жироулавливающий фильтр	Grease filter	Потребляемая мощность input	70 100 145	Код. 112.0327.007 Внешний моторный блок ENERGY ENERGY Remote blower kit
Кассетные, моющиеся в посудомоечной машине	Cassettes dishwasher safe машине	Уровень шума Noise level	49 54 61	Код. 112.0158.127 FHP8 Угольный фильтр высокой производительности Charcoal filter High Performance
Ø Диаметр 150 / 120 мм	Ø of air outlet			Код. 112.0185.278 FLL8 Угольный фильтр длительного действия Charcoal filter Long Lasting
Ширина 600 / 900 мм	Width			
Класс энергоэффективности	Energy class			
E				



Максимальная производительность
730
м³/ч



RAY

RAY X/V A60 код / cod. 110.0185.261

RAY X/V A90 код / cod. 110.0184.760



КИТ (опция)



ENERGY
DIFFUSER



(опция)

ОПИСАНИЕ FEATURES		ХАРАКТЕРИСТИКИ PERFORMANCES	АКСЕССУАРЫ ACCESSORIES	
Отделка Нержавеющая сталь / Стекло	Finish · Stainless steel / Glass	Скорость Speed	1 2 3	Код. 112.0157.243 F9 Угольный фильтр Charcoal filter
Управление Электронное	Controls Electronic	Производительность вытяжки в точке ИЕС Air capacity IEC point	210 330 410	Код. 112.0157.252 Декоративный короб, нерж.сталь Upper chimney kit X
Подсветка Галогеновые лампы 2 x 20 Вт	Lighting Spotlights 2x20 W	Давление Pressure	170 200 210	Код. 112.0157.286 Шумопоглощающий комплект Silent kit
Жирулавливающий фильтр	Grease filter	Потребляемая мощность input	70 100 145	Код. 112.0327.007 Внешний моторный блок ENERGY ENERGY Remote blower kit
Кассетные, моющиеся в посудомоечной машине	Cassettes dishwasher safe	Уровень шума Noise level	50 60 66	
Ø Диаметр 150 / 120 мм	Ø of air outlet			
Ширина 600 / 900 мм	Width			
Класс энергоэффективности E	Energy class			

* Подробности в разделе аксессуары

* Details in the accessories

Код. 112.0327.631

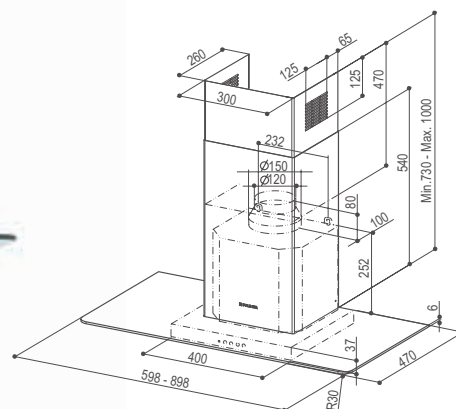
Комплект фильтров
HFH*
HFH Filter kit*

Код. 112.0185.276

FLL9 Угольный
фильтр длительного
действия
Charcoal filter Long
Lasting



Максимальная производительность
730
м³/ч



NICE

NICE X/V A60 код / cod. 110.0184.757

NICE X/V A90 код / cod. 110.0184.759



KIT (опция)



(опция)

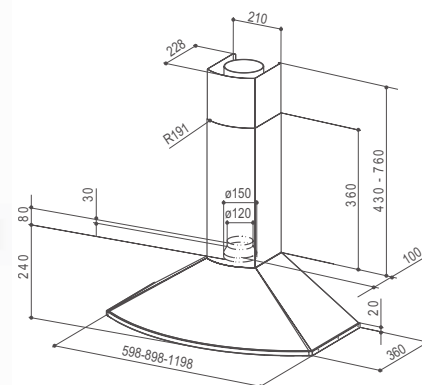


ОПИСАНИЕ FEATURES		ХАРАКТЕРИСТИКИ PERFORMANCES		АКСЕССУАРЫ ACCESSORIES	
Отделка Нержавеющая сталь / Стекло	Finish · Stainless steel / Glass	Скорость Speed	1 2 3	Код. 112.0157.243 F9 Угольный фильтр Charcoal filter	Код. 112.0327.631 Комплект фильтров HFH* HFH Filter kit*
Управление Электронное	Controls Electronic	Производительность вытяжки в точке IEC Air capacity IEC point	210 330 410	Код. 112.0157.252 Декоративный короб, нерж.сталь Upper chimney kit X	Код. 112.0185.276 FLL9 Угольный фильтр длительного действия Charcoal filter Long Lasting
Подсветка Галогеновые лампы 2 x 20 Вт	Lighting Spotlights 2x20 W	Давление Pressure	170 200 210	Код. 112.0157.286 Шумопоглощающий комплект Silent kit	
Жироулавливающий фильтр	Grease filter	Потребляемая мощность input	70 100 145	Код. 112.0327.007 Внешний моторный блок ENERGY ENERGY Remote blower kit	
Кассетные, моющиеся в посудомоечной машине	Cassettes dishwasher safe	Уровень шума Noise level	50 60 66		
Ø Диаметр 150 / 120 мм	Ø of air outlet				
Ширина 600 / 900 мм	Width				
Класс энергоэффективности E	Energy class				

* Подробности в разделе аксессуары
* Details in the accessories



Максимальная производительность
730
м³/ч



TENDER

TENDER X A60 код / cod. 110.0157.048

TENDER X A90 код / cod. 110.0157.049

TENDER X A120 код / cod. 110.0157.050

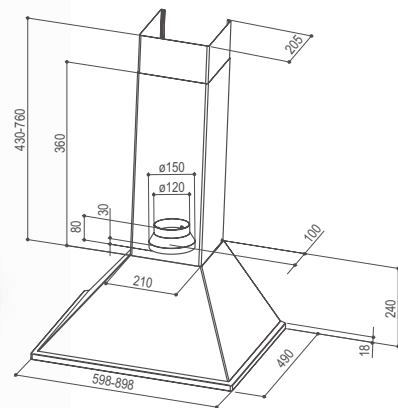


(опция)

ОПИСАНИЕ FEATURES		ХАРАКТЕРИСТИКИ PERFORMANCES	АКСЕССУАРЫ ACCESSORIES	
Отделка Нержавеющая сталь	Finish · Stainless steel	Скорость Speed	1 2 3	Код. 112.0157.240 F8 Угольный фильтр Charcoal filter
Управление Электромеханическое	Controls Electromechanical	Производительность вытяжки в точке IEC Air capacity IEC point	230 300 405	Код. 112.0157.262 Декоративный короб, нерж.сталь Upper chimney kit X
Подсветка Галогеновые лампы 2 x 28 Вт	Lighting Halogen lamps 2x28 W	Давление Pressure	150 200 230	Код. 112.0157.270 Пристенная панель 600 мм Splashback X 600 мм
Жироулавливающий фильтр	Grease filter	Потребляемая мощность input	65 90 125	Код. 112.0157.271 Пристенная панель 900 мм Splashback X 900 мм
Кассетные, моющиеся в посудомоечной машине	Cassettes dishwasher safe машина	Уровень шума Noise level	55 62 67	Код. 112.0158.127 FHP8 Угольный фильтр высокой производительности Charcoal filter High Performance
Ø Диаметр 150 / 120 мм	Ø of air outlet			Код. 112.0185.278 FLL8 Угольный фильтр длительного действия Charcoal filter Long Lasting
Ширина 600 / 900 / 1200 мм	Width			
Класс энергоэффективности	Energy class			
E				



Максимальная производительность
650
м³/ч

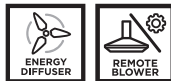


SYNTHESIS

SYNTHESIS X A90 код / cod. 110.0157.054

SYNTHESIS W A90 код / cod. 110.0157.056

SYNTHESIS BK A90 код / cod. 110.0157.058



(опция)

ОПИСАНИЕ FEATURES		ХАРАКТЕРИСТИКИ PERFORMANCES	АКСЕССУАРЫ ACCESSORIES	
Отделка Нержавеющая сталь Белый Черный	Finish · Stainless steel · White · Black	Скорость Speed 1 2 3	Код. 112.0157.240 F8 Угольный фильтр Charcoal filter	Код. 112.0327.007 Внешний моторный блок ENERGY ENERGY Remote blower kit
Управление Электромеханическое	Controls Electromechanical	Производительность вытяжки в точке IEC Air capacity IEC point 205 310 360	Код. 112.0157.257 Декоративный короб, нерж.сталь Upper chimney kit X	Код. 112.0158.127 FHP8 Угольный фильтр высокой производительности Charcoal filter High Performance
Подсветка Галогеновые лампы 2 x 28 Вт	Lighting Halogen lamps 2x28 W	Давление Pressure 160 190 200	Код. 112.0157.271 Пристенная панель 900 мм Splashback X 900 mm	Код. 112.0185.278 FLL8 Угольный фильтр длительного действия Charcoal filter Long Lasting
Жироулавливающий фильтр Кассетные, моющиеся в посудомоечной машине	Grease filter Cassettes dishwasher safe machine	Потребляемая мощность input 65 90 125		
Уровень шума Noise level 51 61 65				
Ø Диаметр 150 / 120 мм	Ø of air outlet			
Ширина 900 мм	Width			
Класс энергоэффективности E	Energy class			



VALUE

VALUE X A60 код. / cod. 110.0267.618
VALUE W A60 код. / cod. 110.0267.619

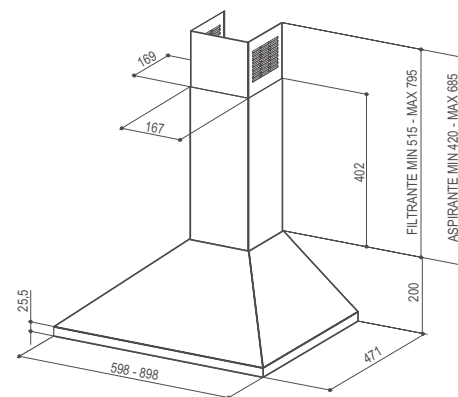
VALUE BK A60 код. / cod. 110.0267.620
VALUE BK CREAM A60 код. / cod. 110.0325.107



Nero
Черный



Acciaio inox
Нержавеющая сталь



ОПИСАНИЕ FEATURES		ХАРАКТЕРИСТИКИ PERFORMANCES	АКСЕССУАРЫ ACCESSORIES
Отделка Нержавеющая сталь Белый	Finish · Stainless steel · White	Скорость Speed	Код. 112.0067.944
Управление Электромеханическое	Controls Electromechanical	1 2 3	F3 Угольный фильтр Charcoal filter
Подсветка Галогеновые лампы 2 x 28 Вт	Lighting Halogen lamps 2x28 W	Производительность вытяжки в точке IEC Air capacity IEC point	
Жирулавливающий фильтр	Grease filter	230 330 430	
Кассетные, моющиеся в посудомоечной машине	Cassettes dishwasher safe	Давление Pressure	
Ø Диаметр 150 / 120 мм	Ø of air outlet	160 180 190	
Ширина 600 / 900 мм	Width	Потребляемая мощность input	
Класс энергоэффективности	Energy class	70 100 145	
E		Уровень шума Noise level	
		53 61 67	

ОСТРОВНЫЕ ISLAND

Идеальные в каждой своей особенности и экстремально мощные, прекрасно подходят для кухонь на все 360 градусов. Островная кухня занимает ключевую роль как в доме, так и в семейной жизни: приготовление пищи становится страстью и удовольствием, выбором особого стиля жизни.

Вытяжки для островных решений имеют захватывающий дизайн с любой точки зрения, идеальную форму в каждой своей особенности: нет ни одной тени, ни одного темного уголка, который может скрыться от взгляда. Освещая быт в нашем доме, островные вытяжки характеризуются своей симметричностью и однородностью форм.

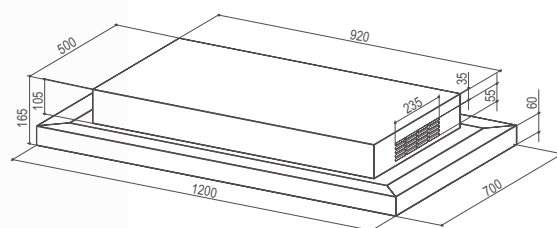
Perfect in their every detail, extremely powerful, ideal for all-round kitchen use.

Island workstation kitchens take on a central role in the house and in daily family life: cooking instantly develops into personal flair, passion, choice, an intimate, private activity.

Island decorative hoods are attractive from all viewpoints, with perfect form in all its features: there is no hidden side or corner not seen by the naked eye.

Characterised by symmetry and uniformity, illuminating the centre of our family lives.

Максимальная производительность
730
м³/ч



SKYPAD

SKYPAD X/WH F120 код / cod. 110.0324.951

Модель не нужно встраивать в потолок
Model not built-in into the ceiling

210 / FABER



Данной моделью можно управлять с варочной поверхности Фабер
The hood is linked to the hob due to its controls integrated into the Faber hobs

ОПИСАНИЕ FEATURES		ХАРАКТЕРИСТИКИ PERFORMANCES		АКСЕССУАРЫ ACCESSORIES	
Отделка Нержавеющая сталь/ Белое стекло	Finish · Stainless steel / White glass	Скорость Speed	1 2 3 4 INT	Код. 112.0329.928	
Управление Электронное	Controls Electronic	Производительность вытяжки в точке IEC Air capacity IEC point	110 195 260 313 430	F14 Угольный фильтр высокой производительности Charcoal filter High Performance	
Подсветка Светодиодная	Lighting 2 LED lights	Давление Pressure	- - - - -		
Жироулавливающий фильтр	Grease filter Кассетные, моющиеся в посудомоечной машине	Потребляемая мощность input	30 45 55 70 100		
Ø Диаметр -	Ø of air outlet	Уровень шума Noise level	48 53 58 62 69		
Ширина 1200 мм	Width				
Класс энергоэффективности - *	Energy class				

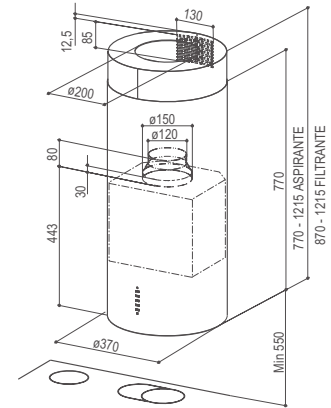
* Данные не заявлены, так как модель работает исключительно в режиме рециркуляции
* Data not declared, as the model is exclusively available in the recycling version.



211 / FABER



Максимальная производительность
1000
м³/ч

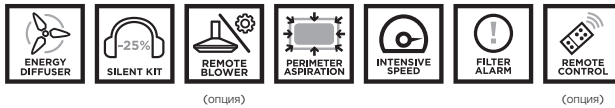


Минимальное расстояние от варочной поверхности при установке – **55 см.**
To be installed at a minimum distance from the hob of **55 cm.**

CYLINDRA ISOLA CYLINDRA ISOLA GLOSS

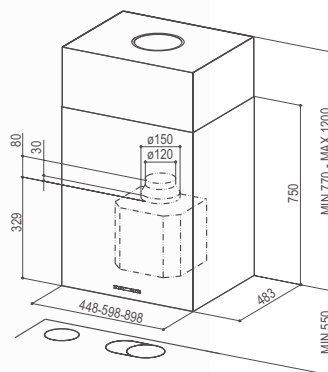
CYLINDRA ISOLA EG8 X A37 ELN код / cod. 110.0157.066
CYLINDRA ISOLA GLOSS EG8 W A37 ELN код / cod. 110.0157.067

CYLINDRA ISOLA CONCRETE код / cod. 110.0393.514



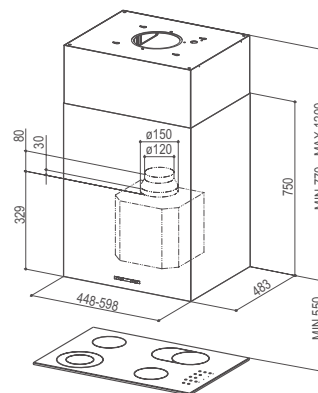
ОПИСАНИЕ FEATURES		ХАРАКТЕРИСТИКИ PERFORMANCES		АКСЕССУАРЫ ACCESSORIES	
Отделка Нержавеющая сталь Белый Цемент	Finish · Stainless steel · White · Concrete	Скорость Speed	1 2 3 INT	Код. 112.0157.243 F9 Угольный фильтр Charcoal filter	Только для версии из нержавеющей стали: Only stainless steel version:
Comandi Электронное	Controls Electronic Led	Производительность вытяжки в точке ИЕС Air capacity IEC point	280 440 560 625	Код. 112.0157.354 Дистанционное управление Remote control	Код. 112.0157.279 Набор для крепления стекла Glass support kit
Illuminazione Галогеновые лампы 4 x 20 Вт	Lighting Spotlights 4x20 W	Давление Pressure	360 450 480 500	Код. 112.0327.007 Внешний моторный блок ENERGY ENERGY Remote blower kit	Код. 112.0157.282 Стекло Glass kit
Жирулавливающий фильтр Кассетные, моющиеся в посудомоечной машине	Grease filter Cassettes dishwasher safe машине	Потребляемая мощность input	135 170 215 250	Код. 112.0157.267 Декоративный короб, нерж.сталь Upper chimney kit X	
Ø Диаметр 150 / 120 мм	Ø of air outlet	Уровень шума Noise level	50 60 63 67	Код. 112.0185.276 FLL9 Угольный фильтр длительного действия Charcoal filter Long Lasting	
Ширина 370 мм	Width				
Класс энергоэффективности D	Energy class				





Cubia Isola

Максимальная производительность
1235
м³/ч



Cubia Isola Gloss

Минимальное расстояние
от варочной поверхности
при установке – **55 см.**
To be installed at a minimum
distance from the hob of **55 cm.**

CUBIA ISOLA CUBIA ISOLA GLOSS

CUBIA ISOLA EG8 X A45 ACTIVE код / cod. 110.0157.068

CUBIA ISOLA EG8 X A60 ACTIVE код / cod. 110.0157.069

CUBIA ISOLA EG8 X A90 ACTIVE код / cod. 110.0157.070

CUBIA ISOLA GLOSS EG8 WH A45 ACTIVE код / cod. 110.0157.071

CUBIA ISOLA GLOSS EG8 WH A60 ACTIVE код / cod. 110.0157.072



(опция)



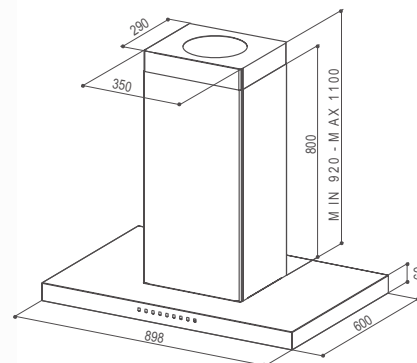
(опция)

ОПИСАНИЕ FEATURES		ХАРАКТЕРИСТИКИ PERFORMANCES		АКСЕССУАРЫ ACCESSORIES	
Отделка Нержавеющая сталь Белый	Finish · Stainless steel · White	Скорость Speed	1 2 3 INT	Код. 112.0157.243	
Управление Электронное + Дисплей	Controls EVO elettronici + Display	Производительность вытяжки в точке IEC Air capacity IEC point	300 450 580 650	Код. 112.0157.354	F9 Угольный фильтр Charcoal filter
Подсветка Галогеновые лампы 4 x 20 Вт	Lighting Spotlights 4x20 W	Давление Pressure	360 440 480 500	Код. 112.0327.007	Дистанционное управление Remote control
Жироулавливающий фильтр Кассетные, моющиеся в посудомоечной машине	Grease filter Cassettes dishwasher safe машине	Потребляемая мощность input	135 170 215 250	Код. 112.0185.276	Внешний моторный блок ENERGY ENERGY Remote blower kit
Ø Диаметр 150 / 120 мм	Ø of air outlet	Уровень шума Noise level	56 63 67 70		FLL9 Угольный фильтр длительного действия Charcoal filter Long Lasting
Ширина 450 / 600 мм 900 мм (только нерж. сталь)	Width 450 / 600 mm 900 mm (only s. steel)	Класс энергоэффективности class			
D					





Максимальная производительность
1050
м³/ч



PRETTY ISOLA ACT

PRETTY ISOLA ACT EG8 X A90 код / cod. 110.0256.174

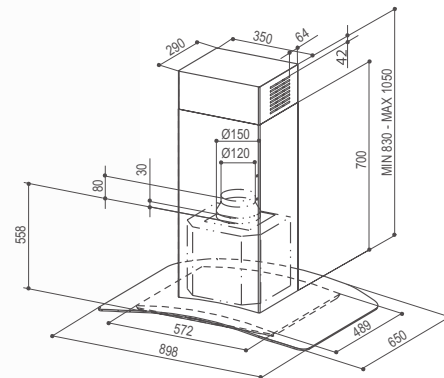


(опция)

ОПИСАНИЕ FEATURES		ХАРАКТЕРИСТИКИ PERFORMANCES	АКСЕССУАРЫ ACCESSORIES
Отделка Нержавеющая сталь	Finish · Stainless steel	Скорость Speed 1 2 3 INT	Код. 112.0157.354
Управление Электронное + Дисплей	Controls EVO elettronici + Display	Производительность вытяжки в точке IEC Air capacity IEC point 270 390 540 640	Дистанционное управление Remote control
Подсветка Светодиодная	Lighting 4 LED lights	Давление Pressure 450 490 510 530	
Жироулавливающий фильтр Кассетные, моющиеся в посудомоечной машине	Grease filter Cassettes dishwasher safe	Потребляемая мощность input 165 215 250 270	
Ø Диаметр 150 / 120 мм	Ø of air outlet	Уровень шума Noise level 40 49 55 57	
Ширина 900 мм	Width		
Класс энергоэффективности B	Energy class		



Максимальная производительность
1100
 м³/ч



TRATTO ISOLA/SP

TRATTO ISOLA/SP EG8 X/V A90 код / cod. 110.0157.074

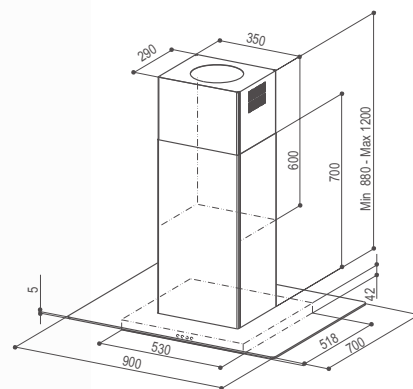


(опция)

ОПИСАНИЕ FEATURES		ХАРАКТЕРИСТИКИ PERFORMANCES				АКСЕССУАРЫ ACCESSORIES	
Отделка Нержавеющая сталь / Стекло	Finish Stainless steel / Glass	Скорость Speed	1	2	3	INT	Код. 112.0157.243 F9 Угольный фильтр Charcoal filter
Управление Электронное	Controls Electronic	Производительность вытяжки в точке IEC Air capacity IEC point	255	395	540	650	Код. 112.0157.268 Декоративный короб, нерж.сталь Upper chimney kit X
Подсветка Светодиодная	Lighting 4 LED lights	Давление Pressure	360	450	480	500	Код. 112.0157.288 Турбулентный фильтр Baffle (необходимо 2шт) 1 Baffle filter kit (order 2 kits)
Жироулавливающий фильтр	Grease filter Cassettes dishwasher safe машине	Потребляемая мощность input	135	170	215	250	Код. 112.0185.276 FLL9 Угольный фильтр длительного действия Charcoal filter Long Lasting
Ø Диаметр 150 / 120 мм	Ø of air outlet	Уровень шума Noise level	45	56	63	69	
Ширина 900 мм	Width						
Класс энергоэффективности C	Energy class						
							Код. 112.0157.286 Шумопоглощающий комплект Silent kit
							Код. 112.0327.007 Внешний моторный блок ENERGY ENERGY Remote blower kit



Максимальная производительность
1100
м³/ч



GLASSY ISOLA/SP

GLASSY ISOLA/SP EG8 X/V A90 код / cod. 110.0157.076

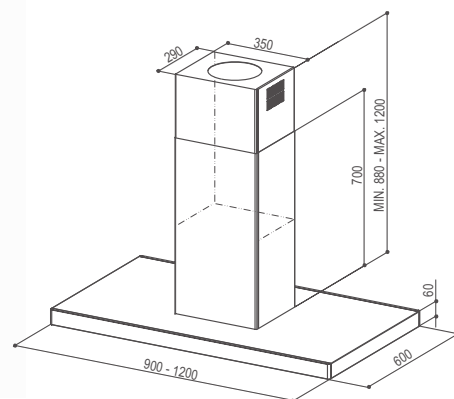


(опция)

ОПИСАНИЕ FEATURES		ХАРАКТЕРИСТИКИ PERFORMANCES				АКСЕССУАРЫ ACCESSORIES	
Отделка Нержавеющая сталь / Стекло	Finish · Stainless steel / Glass	Скорость Speed	1	2	3	INT	Код. 112.0157.243 F9 Угольный фильтр Charcoal filter
Управление Электронное	Controls Electronic	Производительность вытяжки в точке IEC Air capacity IEC point	255	395	540	650	Код. 112.0157.288 Турбулентный фильтр Baffle (необходимо 2шт) 1 Baffle filter kit (order 2 kits)
Подсветка Светодиодная	Lighting 4 LED lights	Давление Pressure	360	450	480	500	Код. 112.0157.286 Шумопоглощающий комплект Silent kit
Жироулавливающий фильтр Кассетные, моющиеся в посудомоечной машине	Grease filter Cassettes dishwasher safe	Потребляемая мощность input	135	170	215	250	Код. 112.0185.276 FLL9 Угольный фильтр длительного действия Charcoal filter Long Lasting
Ø Диаметр 150 / 120 мм	Ø of air outlet	Уровень шума Noise level	45	56	63	69	
Ширина 900 мм	Width						
Класс энергоэффективности C	Energy class						



Максимальная производительность
1100
м³/ч



STILO ISOLA/SP

STILO ISOLA/SP EG8 X A90 код / cod. 110.0255.544
STILO ISOLA/SP EG8 X A120 код / cod. 1110.0255.545



(опция)

ОПИСАНИЕ FEATURES		ХАРАКТЕРИСТИКИ PERFORMANCES		АКСЕССУАРЫ ACCESSORIES	
Отделка Нержавеющая сталь	Finish Stainless steel	Скорость Speed	1 2 3 INT	Код. 112.0157.243	
Управление Электронное	Controls Electronic	Производительность вытяжки в точке IEC Air capacity IEC point	315 480 610 685	Код. 112.0157.286	F9 Угольный фильтр Charcoal filter
Подсветка Светодиодная	Lighting 4 LED lights	Давление Pressure	370 460 480 500	Код. 112.0327.007	Шумоподавляющий комплект Silent kit
Жироулавливающий фильтр Кассетные, моющиеся в посудомоечной машине	Grease filter Cassettes dishwasher safe	Потребляемая мощность input	135 170 215 250	Код. 112.0185.276	Внешний моторный блок ENERGY ENERGY Remote blower kit
Ø Диаметр 150 / 120 мм	Ø of air outlet	Уровень шума Noise level	54 62 67 70		FLL9 Угольный фильтр длительного действия Charcoal filter Long Lasting
Ширина 900 / 1200 мм	Width	Класс энергоэффективности	Energy class		
					C

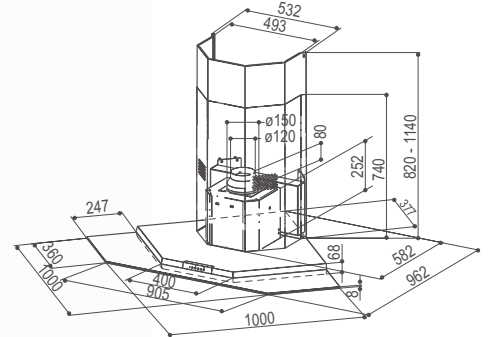
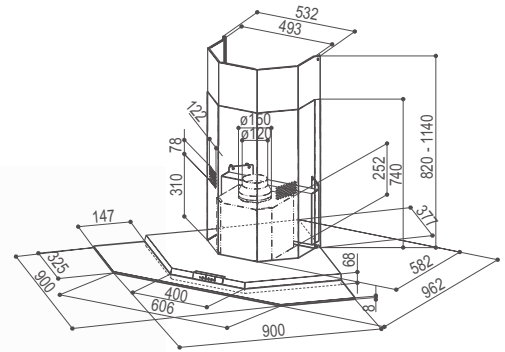
УГЛОВЫЕ CORNER

Элегантные, эффективные, вносящие особое решение на кухню. Выражение «кухонный уголок» бывает часто не просто фразой, т.к. некоторые условия заставляют нас делать выбор в пользу определенных моделей вытяжек. Компания Фабер разработала особенную линию, которая позволяет создать особую гармонию и элегантность в угловых кухнях.

Elegant, effective, a winning solution. Corner kitchens are a reality. They are carefully-made choices or a special need and require suitable hoods and household appliances. Faber has created a special line harmonising corner kitchens with elegance.



Максимальная
Производительность
1100
м³/ч



PREMIO ANGOLO/SP

PREMIO ANGOLO/SP EG8 X/V A90 код / cod. 110.0157.083

PREMIO ANGOLO/SP EG8 X/V A100 код / cod. 110.0157.082

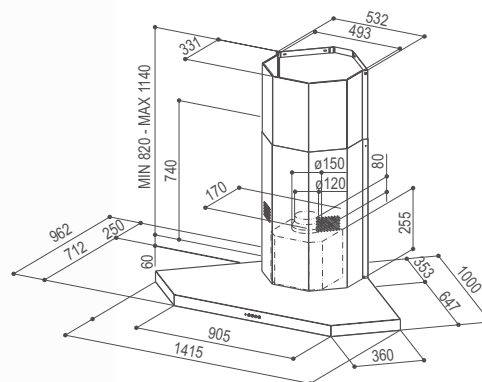


(опция)

ОПИСАНИЕ FEATURES		ХАРАКТЕРИСТИКИ PERFORMANCES				АКСЕССУАРЫ ACCESSORIES	
Отделка Нержавеющая сталь / Стекло	Finish · Stainless steel / Glass	Скорость Speed	1	2	3	INT	Код. 112.0157.243 F9 Угольный фильтр Charcoal filter
Управление Электронное	Controls Electronic	Производительность вытяжки в точке IEC Air capacity IEC point	260	405	545	660	Код. 112.0157.263 Декоративный короб, нерж.сталь Upper chimney kit X
Подсветка Галогеновые лампы 4 x 20 Вт	Lighting Spotlights 4x20 W	Давление Pressure	360	450	480	500	Код. 112.0157.273 Пристенная панель, нерж. сталь Splashback X
Жироулавливающий фильтр Кассетные, моющиеся в посудомоечной машине	Grease filter Cassettes dishwasher safe	Потребляемая мощность input	135	170	215	250	Код. 112.0157.284 Комплект угольного крепления Corner adapter kit
Ø Диаметр 150 / 120 мм	Ø of air outlet	Уровень шума Noise level	45	56	63	68	Код. 112.0157.286 Шумопоглощающий комплект Silent kit
Ширина 900x900 / 1000x1000 мм	Width						Код. 112.0327.007 Внешний моторный блок ENERGY ENERGY Remote blower kit
Класс энергоэффективности class D	Energy						Код. 112.0185.276 FLL9 Угольный фильтр длительного действия Charcoal filter Long Lasting



Производительность
1100
 М³/ч
 Максимальная



STILO ANGOLO/SP

STILO ANGOLO/SP EG8 X A100 код / cod. 110.0157.084

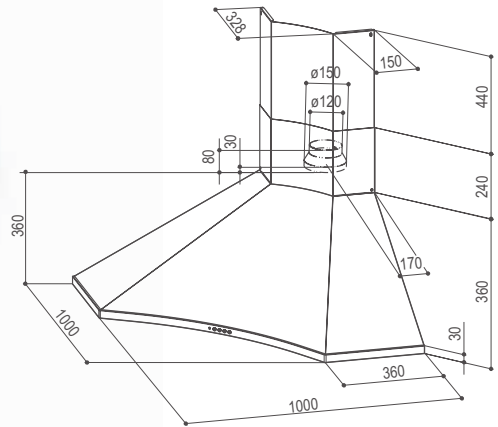


(опция)

ОПИСАНИЕ FEATURES		ХАРАКТЕРИСТИКИ PERFORMANCES				АКСЕССУАРЫ ACCESSORIES	
Отделка Нержавеющая сталь	Finish · Stainless steel	Скорость Speed	1	2	3	INT	Код. 112.0157.243 F9 Угольный фильтр Charcoal filter
Управление Электронное	Controls Electronic	Производительность вытяжки в точке ИЕС Air capacity IEC point	265	395	535	645	Код. 112.0157.263 Декоративный короб, нерж. сталь Upper chimney kit X
Подсветка Галогеновые лампы 4x20 Вт	Lighting Spotlights 4x20 W	Давление Pressure	360	450	480	500	Код. 112.0157.274 Пристенная панель, нерж. сталь Splashback X
Жироулавливающий фильтр	Grease filter	Потребляемая мощность input	135	170	215	250	Код. 112.0157.276 Внешний моторный блок ENERGY ENERGY Remote blower kit
Кассетные, моющиеся в посудомоечной машине	Cassettes dishwasher safe	Уровень шума Noise level	48	57	64	68	Код. 112.0157.284 Комплект углового крепления Corner adapter kit
Ø Диаметр 150 / 120 мм	Ø of air outlet						Код. 112.0157.286 Шумопоглощающий комплект Silent kit
Ширина 1000x1000 мм	Width						Код. 112.0327.007 Внешний моторный блок ENERGY ENERGY Remote blower kit
Класс энергоэффективности	Energy class						Код. 112.0185.276 FLL9 Угольный фильтр длительного действия Charcoal filter Long Lasting
D							

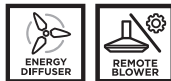


Максимальная производительность
950
 м³/ч



SOLARIS

SOLARIS EG6 X A100 код / cod. 110.0157.085



(опция)

ОПИСАНИЕ FEATURES		ХАРАКТЕРИСТИКИ PERFORMANCES		АКСЕССУАРЫ ACCESSORIES	
Отделка Нержавеющая сталь	Finish · Stainless steel	Скорость Speed	1 2 3	Код. 112.0157.240 F8 Угольный фильтр Charcoal filter	Код. 112.0158.127 FHP8 Угольный фильтр высокой производительности Charcoal filter High Performance
Управление Электромеханическое	Controls Electromechanical	Производительность вытяжки в точке IEC Air capacity IEC point	300 440 570	Код. 112.0157.261 Декоративный короб, нерж.сталь Upper chimney kit X	Код. 112.0185.278 FLL8 Угольный фильтр длительного действия Charcoal filter Long Lasting
Подсветка Галогеновые лампы 4 x 20 Вт	Lighting Spotlights 4x20 W	Давление Pressure	90 105 140	Код. 112.0157.274 Пристенная панель, нерж. сталь Splashback X	
Жироулавливающий фильтр	Grease filter	Потребляемая мощность input	220 280 320	Код. 112.0327.007 Внешний моторный блок ENERGY ENERGY Remote blower kit	
Кассетные, моющиеся в посудомоечной машине	Cassettes dishwasher safe	Уровень шума Noise level	57 64 71		
Ø Диаметр 150 / 120 мм	Ø of air outlet				
Ширина 1000x1000 мм	Width				
Класс энергоэффективности D	Energy class				

ВСТРАИВАЕМЫЕ

BUILT-IN

Невидимые, рациональные, тихие.

Встраиваемые вытяжки не меняют эстетику вашей кухни, поскольку находятся внутри подвесного шкафа. Необходимая на кухне вещь скрыта от глаз.

Discreet, rational, silent. Built-in hoods reduce the aesthetic impact of the hood in the kitchen and integrate perfectly with the cupboards.

An essential tool that's invisible to the eye.

IN-NOVA COMFORT

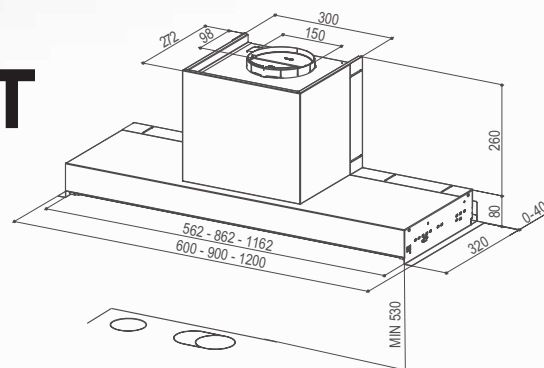
IN-NOVA COMFORT EG6 X A60 код / cod. 110.0439.937

IN-NOVA COMFORT EG6 X A90 код / cod. 110.0439.938

IN-NOVA COMFORT EG6 X A120 код / cod. 110.0439.939



Максимальная производительность
900
М³/ч



Минимальное расстояние от варочной поверхности при установке – **53 см.**

To be installed at a minimum distance from the hob of **53 cm.**

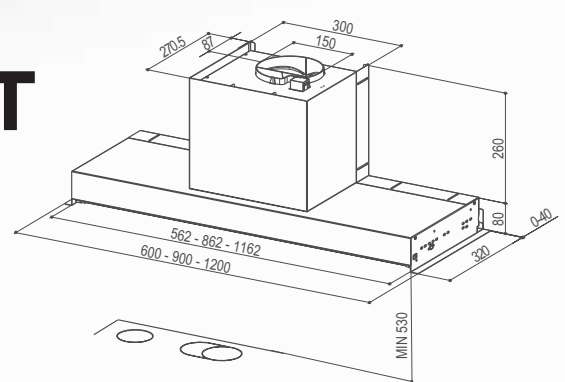
ОПИСАНИЕ FEATURES		ХАРАКТЕРИСТИКИ PERFORMANCES	АКСЕССУАРЫ ACCESSORIES
Отделка Нержавеющая сталь	Finish · Stainless steel	Скорость Speed 1 2 3	Код. 112.0441.093
Управление Утапливаемая поворотная ручка	Controls Pull out Knob	Производительность вытяжки в точке IEC Air capacity IEC point 270 410 540	F4-14В Угольный фильтр Charcoal filter
Подсветка Светодиодная	Lighting 2 LED lights	Давление Pressure 190 260 300	Код. 112.0327.007
Жироулавливающий фильтр	Grease filter	Потребляемая мощность input 90 105 140	Внешний моторный блок ENERGY ENERGY Remote blower kit
Кассетные, моющиеся в посудомоечной машине	Cassettes dishwasher safe machine	Уровень шума Noise level 56 64 69	
Ø Диаметр 150 / 120 мм	Ø of air outlet		
Ширина 600 / 900 / 1200 мм	Width		
Класс энергоэффективности C	Energy class		



Максимальная производительность
600
м³/ч

IN-NOVA SMART

IN-NOVA SMART X A60 код / cod. 110.0395.198
IN-NOVA SMART X A90 код / cod. 110.0395.382
IN-NOVA SMART X A120 код / cod. 110.0395.476



229 / FABER

Минимальное расстояние от варочной поверхности при установке – **53 см.**
 To be installed at a minimum distance from the hob of **53 cm.**

ОПИСАНИЕ FEATURES		ХАРАКТЕРИСТИКИ PERFORMANCES	АКСЕССУАРЫ ACCESSORIES
Отделка Нержавеющая сталь	Finish Stainless steel	Скорость Speed 1 2 3	Код. 112.0067.944
Управление Утапливаемая поворотная ручка	Controls Pull out Knob	Производительность вытяжки в точке IEC Air capacity IEC point 220 325 390	F3 Угольный фильтр Charcoal filter
Подсветка Светодиодная	Lighting 2 LED lights	Давление Pressure 160 190 200	
Жироулавливающий фильтр	Grease filter	Потребляемая мощность input 85 110 145	
Кассетные, моющиеся в посудомоечной машине	Cassettes dishwasher safe machine	Уровень шума Noise level 55 64 69	
Ø Диаметр 150 / 120 мм	Ø of air outlet		
Ширина 600 / 900 / 1200 мм	Width		
Класс энергоэффективности D	Energy class		

INCA LUX 2.0

INCA LUX 2.0 EG8 X A52 код / cod. 110.0327.652

INCA LUX 2.0 EG8 X A70 код / cod. 110.0327.653

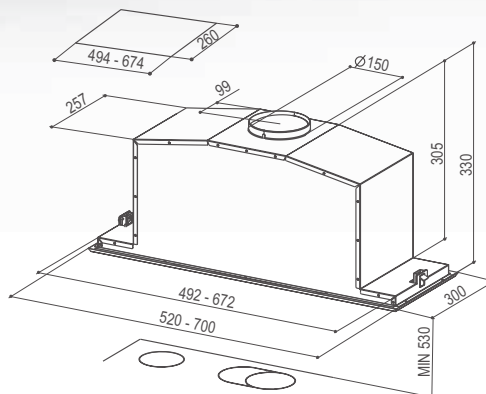


(опция)

(опция)

Данной моделью можно управлять с варочной поверхности Фабер
The hood is linked to the hob due to its controls integrated in the Faber hobs

Максимальная производительность
1050
м³/ч



Минимальное расстояние от варочной поверхности при установке – **53 см.**
To be installed at a minimum distance from the hob of **53 cm.**

ОПИСАНИЕ FEATURES		ХАРАКТЕРИСТИКИ PERFORMANCES				АКСЕССУАРЫ ACCESSORIES	
Отделка Нержавеющая сталь	Finish Stainless steel	Скорость Speed	1	2	3	INT	Код. 112.0157.240 F8 Угольный фильтр Charcoal filter
Управление Электронное	Controls Electronic Led	Производительность вытяжки в точке ИЕС Air capacity IEC point	310	470	610	690	Код. 112.0157.354 Дистанционное управление Remote control
Подсветка Светодиодная	Lighting 2 LED lights	Давление Pressure	360	450	480	500	Код. 112.0327.007 Внешний моторный блок ENERGY ENERGY Remote blower kit
Жироулавливающий фильтр Кассетные, моющиеся в посудомоечной машине	Grease filter Cassettes dishwasher safe	Потребляемая мощность input	135	170	215	250	Код. 112.0158.127 FHP8 Угольный фильтр высокой производительности Charcoal filter High Performance
Ø Диаметр 150 / 120 мм	Ø of air outlet	Уровень шума Noise level	50	59	65	68	Код. 112.0185.278 FLL8 Угольный фильтр длительного действия Charcoal filter Long Lasting
Ширина 520 / 700 мм	Width	Класс энергоэффективности class C					



Максимальная производительность
1050
м³/ч

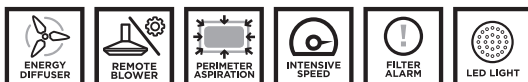
INCA LUX GLASS

INCA LUX GLASS EG8 X/WH A52 код / cod. 110.0356.481

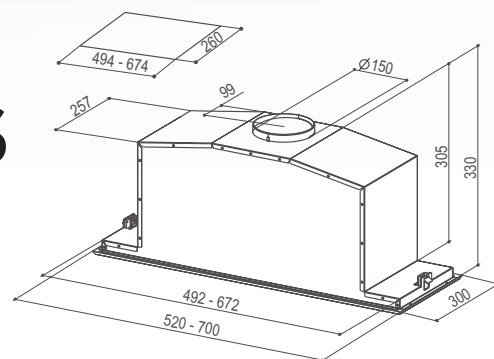
INCA LUX GLASS EG8 X/BK A52 код / cod. 110.0356.519

INCA LUX GLASS EG8 X/WH A70 код / cod. 110.0356.541

INCA LUX GLASS EG8 X/BK A70 код / cod. 110.0356.558



(опция)



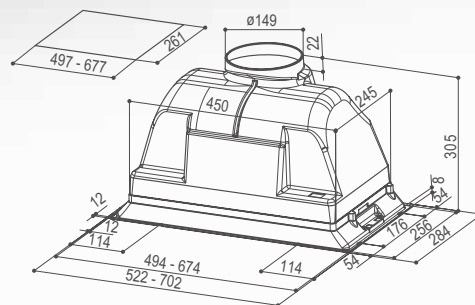
231 / FABER

ОПИСАНИЕ FEATURES		ХАРАКТЕРИСТИКИ PERFORMANCES				АКСЕССУАРЫ ACCESSORIES	
Отделка	Finish	Скорость Speed	1	2	3	INT	Код. 112.0157.240
Нержавеющая сталь / Белое стекло Нержавеющая сталь / Черное стекло	· Stainless steel / White glass · Stainless steel / Black glass	Производительность вытяжки в точке ИЕС Air capacity IEC point	310	475	620	690	F8 Угольный фильтр Charcoal filter
Управление	Controls	Давление Pressure	360	450	480	500	Код. 112.0327.007
Электронное	Electronic	Потребляемая мощность input	135	170	215	250	Внешний моторный блок ENERGY ENERGY Remote blower kit
Подсветка	Lighting	Уровень шума Noise level	50	59	65	68	Код. 112.0158.127
Светодиодная	2 LED lights						F8P8 Угольный фильтр высокой производительности Charcoal filter High Performance
Жироулавливающий фильтр	Grease filter						Код. 112.0185.278
Кассетные, моющиеся в посудомоечной машине	Cassettes dishwasher safe						FLL8 Угольный фильтр длительного действия Charcoal filter Long Lasting
Ø Диаметр	Ø of air outlet						
150 / 120 мм							
Ширина	Width						
520 / 700 мм							
Класс энергоэффективности	Energy class						
C							

INCA PLUS

INCA PLUS HIP X A52 код / cod. 10.0157.119
INCA PLUS HIP X A70 код / cod. 110.0157.120

Максимальная производительность
900
 м³/ч



ОПИСАНИЕ FEATURES		ХАРАКТЕРИСТИКИ PERFORMANCES	АКСЕССУАРЫ ACCESSORIES
Отделка Нержавеющая сталь	Finish · Stainless steel	Скорость Speed	Код. 112.0157.242
Управление Электромеханическое	Controls Electromechanical	1 2 3	F4 Угольный фильтр Charcoal filter
Подсветка Галогеновые лампы 2 x 28 Вт	Lighting Halogen lamps 2x28 W	Производительность вытяжки в точке ИЕС Air capacity IEC point	250 340 505
Жироулавливающий фильтр	Grease filter	Давление Pressure	230 270 320
Кассетные, моющиеся в посудомоечной машине	Cassettes dishwasher safe machine	Потребляемая мощность input	60 90 205
Ø Диаметр	Ø of air outlet	Уровень шума Noise level	52 59 69
150 / 120 мм			
Ширина	Width		
520 / 700 мм			
Класс энергоэффективности	Energy class		
D			

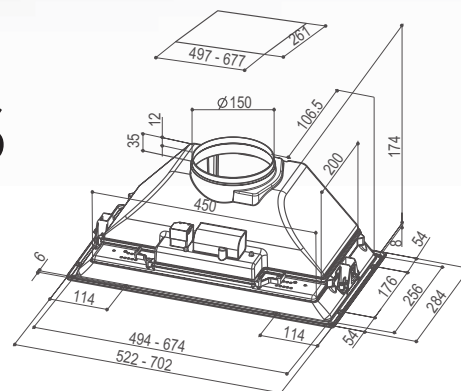


Максимальная производительность
650
м³/ч

INCA SMART HCS

INCA SMART HCS X A52 код / cod. 110.0255.523

INCA SMART HCS X A70 код / cod. 110.0255.524



233 / FABER

ОПИСАНИЕ FEATURES		ХАРАКТЕРИСТИКИ PERFORMANCES		АКСЕССУАРЫ ACCESSORIES	
Отделка Нержавеющая сталь	Finish Stainless steel	Скорость Speed	1 2 3	Код. 112.0067.944	
Управление Электромеханическое	Controls Electromechanical	Производительность вытяжки в точке IEC Air capacity IEC point	220 320 420	F3 Угольный фильтр Charcoal filter	
Подсветка Галогеновые лампы 2 x 20 Вт	Lighting Spotlights 2x20 W	Давление Pressure	200 230 250		
Жироулавливающий фильтр	Grease filter	Потребляемая мощность input	80 95 140		
Кассетные, моющиеся в посудомоечной машине	Cassettes dishwasher safe machine	Уровень шума Noise level	54 63 67		
Ø Диаметр 150 мм	Ø of air outlet				
Ширина 520 / 700 мм	Width				
Класс энергоэффективности	Energy class	E			

INCA SMART C-NC

INCA SMART C LG A52 код / cod. 110.0255.519
 INCA SMART C LG A70 код / cod. 110.0255.520

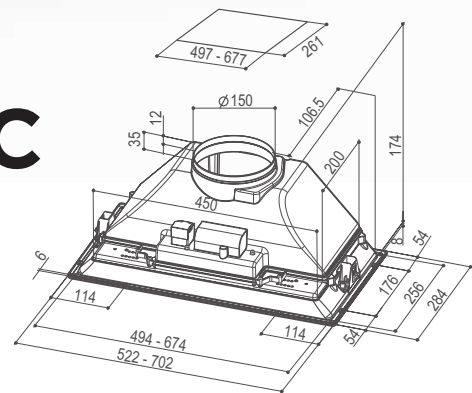
INCA SMART NC X A52 код / cod. 110.0255.521
 INCA SMART NC X A70 код / cod. 110.0255.522

INCA SMART C

Максимальная
производительность
470
м³/ч

INCA SMART NC

Максимальная
производительность
650
м³/ч



РАМКА СЕРОГО ЦВЕТА
GREY PAINTED

РАМКА ИЗ НЕРЖАВЕЮЩЕЙ СТАЛИ
STAINLESS STEEL FRAME

ОПИСАНИЕ FEATURES		ХАРАКТЕРИСТИКИ PERFORMANCES			ХАРАКТЕРИСТИКИ PERFORMANCES			АКСЕССУАРЫ ACCESSORIES		
Отделка Светло-серый Нержавеющая сталь	Finish · Light grey · Stainless steel	Скорость Speed	1	2	3	Скорость Speed	1	2	3	Код. 112.0067.944 F3 Угольный фильтр Charcoal filter
Управление Электромеханическое	Controls Electromechanical	Производительность вытяжки в точке IEC Air capacity IEC point	190 250 300			Производительность вытяжки в точке IEC Air capacity IEC point	235 330 400			
Подсветка Галогеновые лампы 2 x 28 Вт	Lighting Halogen lamps 2x28 W	Давление Pressure	140 160 180			Давление Pressure	180 210 220			
Жироулавливающий фильтр Кассетные, моющиеся в посудомоечной машине	Grease filter Cassettes dishwasher safe machine	Потребляемая мощность input	65 90 125			Потребляемая мощность input	85 100 140			
Уровень шума Noise level		Уровень шума Noise level	50 56 62			Уровень шума Noise level	57 66 70			
Ø Диаметр 150 / 120 мм	Ø of air outlet									
Ширина 520 / 700 мм	Width									
Класс энергоэффективности E	Energy class									

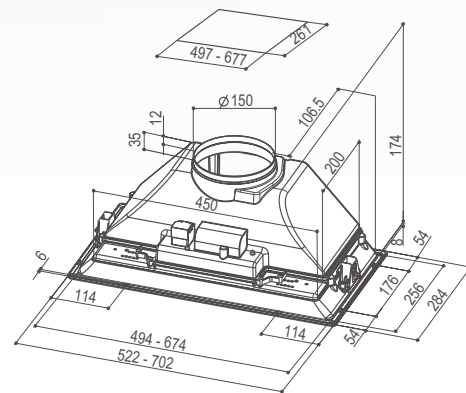


Максимальная производительность
400
м³/ч

INCA SMART

INCA SMART LG A52 код / cod. 110.0255.517

INCA SMART LG A70 код / cod. 110.0255.518



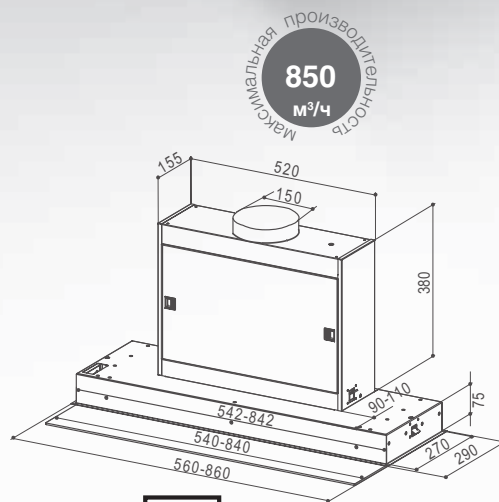
235 / FABER

ОПИСАНИЕ FEATURES		ХАРАКТЕРИСТИКИ PERFORMANCES		АКСЕССУАРЫ ACCESSORIES	
Отделка Светло-серый	Finish ·Light grey	Скорость Speed	1 2 3	Код. 112.0067.944	
Управление Электромеханическое	Controls Electromechanical	Производительность вытяжки в точке IEC Air capacity IEC point	125 160 205	Код. 112.0157.246	F3 Угольный фильтр Charcoal filter
Подсветка Галогеновые лампы 2 x 28 Вт	Lighting Halogen lamps 2x28 W	Давление Pressure	90 140 165	Код. 112.0157.247	Металлический жироулавливающий фильтр 520 мм Metal Grease filters 520 mm
Жироулавливающий фильтр	Grease filter	Потребляемая мощность input	50 65 95	Код. 112.0157.289	Металлический жироулавливающий фильтр 700 мм Metal Grease filters 700 mm
Ø Диаметр 150 / 120 мм	Ø of air outlet	Уровень шума Noise level	39 45 56		Синтетический жироулавливающий фильтр Synthetic filter kit
Ширина 520 / 700 мм	Width	Класс энергоэффективности class			
		E			

SWIFT

SWIFT X/WH GLASS A60 код / cod. 110.0456.275

SWIFT X/WH GLASS A90 код / cod. 110.0456.276



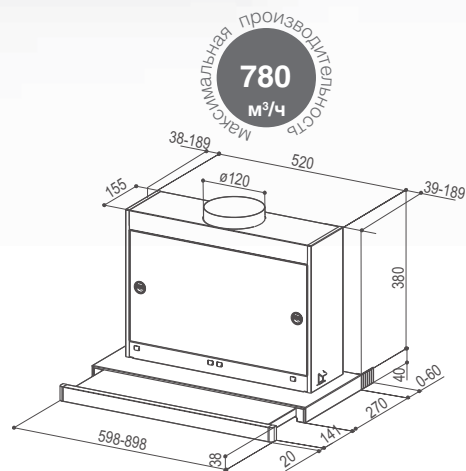
Максимальная производительность
850
м³/ч

ОПИСАНИЕ FEATURES		ХАРАКТЕРИСТИКИ PERFORMANCES	АКСЕССУАРЫ ACCESSORIES
Отделка Нержавеющая сталь / Белое стекло	Finish · Stainless steel / White glass	Скорость Speed 1 2 3 INT	Код. 112.0471.621
Управление Поворотный переключатель / Скользящая стеклянная панель	Controls Knob / sliding glass	Производительность вытяжки в точке IEC Air capacity IEC point 260 385 445 530	F20 Угольный фильтр Charcoal filter
Подсветка Светодиодная	Lighting LED light	Давление Pressure 280 350 510 570	
Жироулавливающий фильтр Кассетные, моющиеся в посудомоечной машине	Grease filter Cassettes dishwasher safe	Потребляемая мощность input 80 95 110 125	
Ø Диаметр 150 / 120 мм	Ø of air outlet	Уровень шума Noise level 56 65 70 72	
Ширина 600 / 900 мм	Width		
Класс энергоэффективности A	Energy class		



OMNIA

OMNIA LG/X A60 код. / cod. 110.0257.121
OMNIA LG/X A90 код. / cod. 110.0257.122



237 / FABER

ОПИСАНИЕ FEATURES		ХАРАКТЕРИСТИКИ PERFORMANCES	АКСЕССУАРЫ ACCESSORIES
Отделка Светло-серый / Передняя панель – нержавеющая сталь	Finish · Light grey / Stainless steel handle	Скорость Speed 1 2 3 4	Код. 112.0157.241
Управление Электромеханическое	Controls Electromechanical	Производительность вытяжки в точке IEC Air capacity IEC point 270 375 430 480	F3 Угольный фильтр Charcoal filter
Подсветка Энергосберегающие лампы 2 x 9 Вт	Lighting Low energy lights 2x9 W	Давление Pressure 130 260 280 300	
Жироулавливающий фильтр Кассетные, моющиеся в посудомоечной машине	Grease filter Cassettes dishwasher safe	Потребляемая мощность input 110 170 220 280	
Ø Диаметр 120 мм	Ø of air outlet	Уровень шума Noise level 53 60 63 67	
Ширина 600 / 900 мм	Width		
Класс энергоэффективности E	Energy class		
Двигатель 2	Blowers		

MAXIMA

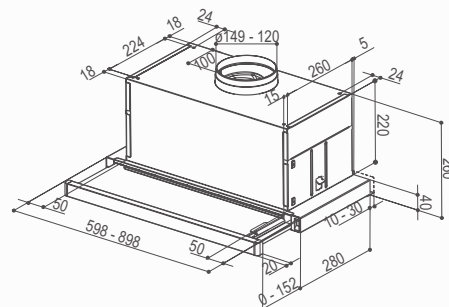
MAXIMA EG8 AM/X A60 код / cod. 110.0184.818

MAXIMA EG8 AM/X A90 код / cod. 110.0184.820



(опция)

Максимальная производительность
1000
М³/ч



ОПИСАНИЕ FEATURES		ХАРАКТЕРИСТИКИ PERFORMANCES	АКСЕССУАРЫ ACCESSORIES
Отделка Металлизированный алюминий / Передняя панель — нержавеющая сталь	Finish • Metal aluminium / Stainless steel handle	Скорость Speed 1 2 3	Код. 112.0157.240 F8 Угльный фильтр Charcoal filter
Управление Электромеханическое	Controls Electromechanical	Производительность вытяжки в точке ИЕС Air capacity IEC point 300 470 615	Код. 112.0327.007 Внешний моторный блок ENERGY ENERGY Remote blower kit
Подсветка Галогеновые лампы 2x20 Вт	Lighting Spotlights 2x20 W	Давление Pressure 370 450 490	Код. 112.0158.127 FHP8 Угльный фильтр высокой производительности Charcoal filter High Performance
Жироулавливающий фильтр Кассетные, моющиеся в посудомоечной машине	Grease filter Cassettes dishwasher safe	Потребляемая мощность input 135 170 250	Код. 112.0185.278 FLL8 Угльный фильтр длительного действия Charcoal filter Long Lasting
Ø Диаметр 150 / 120 мм	Ø of air outlet	Уровень шума Noise level 48 58 65	
Ширина 600 / 900 мм	Width		
Класс энергоэффективности C	Energy class		



Максимальная производительность
450
м³/ч

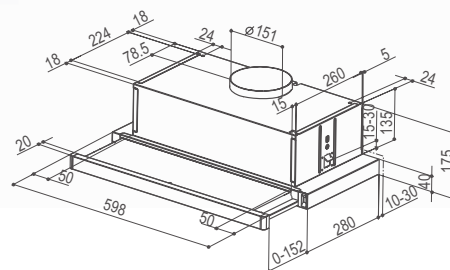
FLEXA GLASS

FLEXA GLASS W A60 код / cod. 110.0294.082

FLEXA GLASS BK A60 код / cod. 110.0294.084

FLEXA W/GL A60 код / cod. 110.0389.223

FLEXA BK/GL A60 код / cod. 110.0389.224



239 / FABER

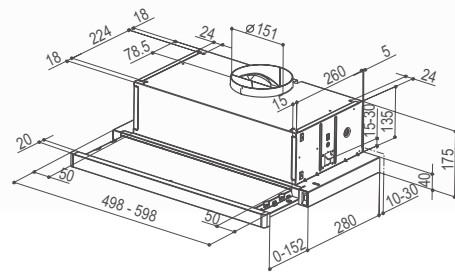
ОПИСАНИЕ FEATURES		ХАРАКТЕРИСТИКИ PERFORMANCES	АКСЕССУАРЫ ACCESSORIES
Отделка	Finish	Скорость Speed	Код. 112.0067.944
Белый / Стеклопанель Черный / Стеклопанель	· White / Glass handle · Black / Glass handle	1 2 3	F3 Угольный фильтр Charcoal filter
Управление	Controls	Производительность вытяжки в точке IEC Air capacity IEC point	
Электромеханическое	Electromechanical	190 250 300	
Подсветка	Lighting	Давление Pressure	
Галогеновые лампы 2 x 28 Вт	Halogen lamps 2x28 W	140 160 180	
Жироулавливающий фильтр	Grease filter	Потребляемая мощность input	
Кассетные, моющиеся в посудомоечной машине	Cassettes dishwasher safe	65 90 125	
Ø Диаметр	Ø of air outlet	Уровень шума Noise level	
150 / 120 мм		50 56 62	
Ширина	Width		
600 мм			
Класс энергоэффективности	Energy class		
E			



Максимальная производительность
450
м³/ч

FLEXA

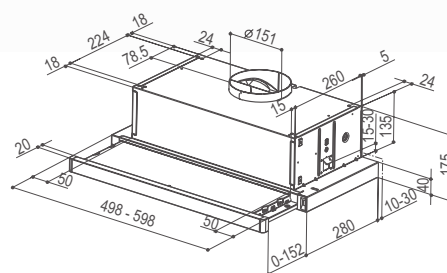
FLEXA AM/X A50 код / cod. 110.0260.821
FLEXA AM/X A60 код / cod. 110.0260.728
FLEXA W A50 код / cod. 110.0260.729
FLEXA W A60 код / cod. 110.0260.726
FLEXA BK A60 код / cod. 110.0285.519



ОПИСАНИЕ FEATURES		ХАРАКТЕРИСТИКИ PERFORMANCES	АКСЕССУАРЫ ACCESSORIES
Отделка Метализированный алюминий / Передняя панель – нержавеющая сталь Белый / Черный	Finish · Metal aluminium / Stainless steel handle · White / Black	Скорость Speed 1 2 3	Код. 112.0067.944
Управление Электромеханическое	Controls Electromechanical	Производительность вытяжки в точке ИЕС Air capacity IEC point 190 250 300	F3 Угольный фильтр Charcoal filter
Подсветка Галогеновые лампы 2 x 28 Вт	Lighting Halogen lamps 2x28 W	Давление Pressure 140 160 180	
Жирулавливающий фильтр Кассетные, моющиеся в посудомоечной машине	Grease filter Cassettes dishwasher safe	Потребляемая мощность input 65 90 125	
Ø Диаметр 150 / 120 мм	Ø of air outlet	Уровень шума Noise level 50 56 62	
Ширина 600 мм	Width		
Класс энергоэффективности E	Energy class		



Максимальная производительность
650
м³/ч



FLEXA HIP

FLEXA HIP AM/X A50 код. / cod. 110.0261.455
FLEXA HIP AM/X A60 код. / cod. 110.0261.456
FLEXA HIP W A50 код. / cod. 110.0261.457
FLEXA HIP W A60 код. / cod. 110.0261.458
FLEXA HIP BK A50 код. / cod. 110.0261.459
FLEXA HIP BK A60 код. / cod. 110.0261.460

ОПИСАНИЕ FEATURES		ХАРАКТЕРИСТИКИ PERFORMANCES	АКСЕССУАРЫ ACCESSORIES
Отделка Метализированный алюминий / Передняя панель – нержавеющая сталь Белый / Черный	Finish · Metal aluminium / Stainless steel handle · White / Black	Скорость Speed Производительность вытяжки в точке ИЕС Air capacity IEC point	Код. 112.0067.944 F3 угольный фильтр Charcoal filter
Управление Электромеханическое	Controls Electromechanical	Давление Pressure	
Подсветка Галогеновые лампы 2 x 28 Вт	Lighting Halogen lamps 2x28 W	Потребляемая мощность input	
Жирулавливающий фильтр Кассетные, моющиеся в посудомоечной машине	Grease filter Cassettes dishwasher safe	Уровень шума Noise level	
Ø Диаметр 150 / 120 мм	Ø of air outlet		
Ширина 500 / 600 мм	Width		
Класс энергоэффективности class E	Energy		

КЛАССИЧЕСКИЕ BUILT-UNDER

Простые и всегда актуальные вытяжки прекрасно сочетаются с кухонной мебелью.

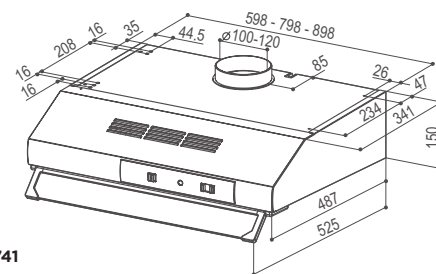
Simple and timeless lines for under cabinet hoods that integrate perfectly with the furniture of the kitchen.

741/741 Base

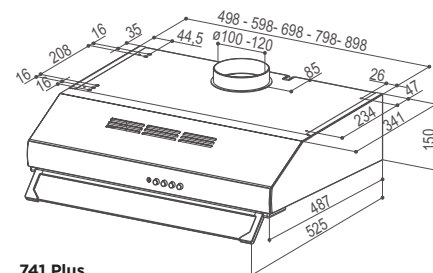
Максимальная
производительность
300
М³/ч

741 Plus

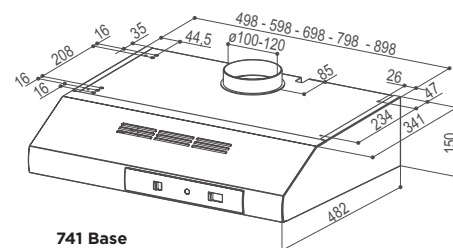
Максимальная
производительность
400
М³/ч



741



741 Plus



741 Base

741 / 741 Base / 741 Plus

741 X F60 код / cod. 110.0158.144

741 W F60 код / cod. 110.0158.095

741 BASE X A50 код / cod. 110.0156.707

741 BASE W A50 код / cod. 110.0156.703

741 BASE W A60 код / cod. 110.0156.704

741 BASE BK A50 код / cod. 110.0156.699

741 BASE BK A60 код / cod. 110.0156.700

741 PB X A50 код / cod. 110.0156.710

741 PB X A60 код / cod. 110.0156.711

741 PB W A50 код / cod. 110.0156.712

741 PB W A60 код / cod. 110.0156.713



741 Нержавеющая сталь
741 Stainless steel



741 Base Белый
741 Base White



741 Plus Белый
741 Plus White



ОПИСАНИЕ FEATURES		ХАРАКТЕРИСТИКИ 741 / 741 BASE PERFORMANCES			ХАРАКТЕРИСТИКИ 741 PLUS PERFORMANCES			АКСЕССУАРЫ ACCESSORIES		
Отделка	Finish	Скорость	1	2	3	Velocità	1	2	3	Код. 112.0157.238
· Белый · Черный · Нержавеющая сталь	· White · Black · Stainless steel	Capacità di aspirazione punto IEC Air capacity IEC point	115	165	200	Производительность вытяжки в точке IEC Air capacity IEC point	165	215	240	F1 Угольный фильтр Charcoal filter
Управление	Controls	Pressione	60	110	130	Давление	130	150	160	Код. 112.0157.289
Электромеханическое	Electromechanical	Potenza assorbita input	45	60	95	Потребляемая мощность input	65	85	125	Синтетический фильтр Synthetic filter kit
Подсветка	Lighting	Rumorosità	54	62	67	Уровень шума	63	68	71	
Галогеновые лампы 1x28 Вт	Halogen lamps 1x28 W	Жирулавливающий фильтр								
· Кассетные, моющиеся в посудомоечной машине (модель 741 Plus) · Синтетический	· Cassettes dishwasher safe (741 Plus) · Synthetic	Ø Диаметр воздуховода								
100 / 120 мм	Ø of air outlet	Larghezza								
500 / 600 / 700 / 800 / 900 мм.	Width	Класс энергоэффективности								
E	Energy class	Двигатель								
		Blowers								

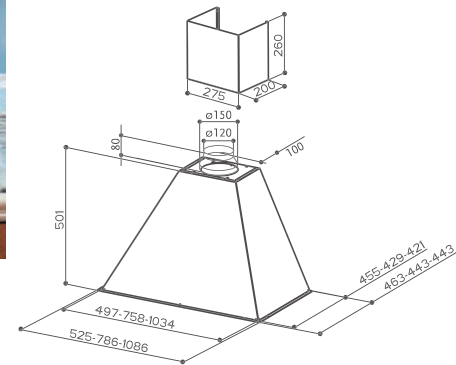
КАНТРИ COUNTRY



RANCH
Максимальная производительность
670
м³/ч

RANCH EP
Максимальная производительность
850
м³/ч

RANCH H-EP
Максимальная производительность
980
м³/ч



RANCH




RANCH 60 Белый (без рамки) код / cod. 110.0157.154
RANCH 60 Венецианская штукатурка (без рамки)
 код / cod. 110.0157.155
RANCH 90 Белый (без рамки) код / cod. 110.0157.156
RANCH 90 Венецианская штукатурка (без рамки)
 код / cod. 110.0157.157

RANCH 60 EP Белый код / cod. 110.0309.576
RANCH 60 EP Венецианская штукатурка код / cod. 110.0309.578
RANCH 90 H-EP Белый код / cod. 110.0309.579
RANCH 90 H-EP Венецианская штукатурка код / cod. 110.0309.605
RANCH 120 H-EP Венецианская штукатурка код / cod. 110.0309.606


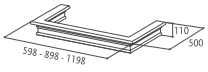

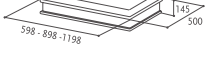

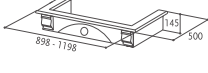








ОПИСАНИЕ FEATURES		ХАРАКТЕРИСТИКИ PERFORMANCES			АКСЕССУАРЫ ACCESSORIES	
Отделка Белый Венецианская штукатурка	Finish White Spatulate	Скорость Speed	1	2	3	Код. 112.0157.240
Управление Электромеханическое	Controls Electromechanical	Производительность вытяжки в точке IEC Air capacity IEC point	240	320	420	Активный угольный фильтр Charcoal filter
Подсветка Галогеновые лампы 2x28Вт	Lighting Halogen 2x28w	Давление Pressure	260	405	705	Код. 112.0158.127
Жироулавливающий фильтр Кассетные, моющиеся в посудомоечной машине	Grease filter Cassettes dishwasher safe	Потребляемая мощность input	370	560	800	Активный угольный фильтр высокой производительности Charcoal filter High Performance
Ø Диаметр 150 / 120 мм	Ø of air outlet	Уровень шума Noise level	160	190	200	Код. 112.0158.278
Ширина 600 / 900 / 1200 мм	Width		360	450	500	Угольный фильтр длительного использования Charcoal filter Long Lasting
Класс энергоэффективности B	Energy class		330	430	490	
			49	54	61	
			44	55	67	
			55	64	70	

Материал рам Frame finish

-  неокрашенная ольха toulipier unfinished
-  неокрашенная ясень ash unfinished
-  opex walnut

	600мм	900мм	1200мм
Отделка корпуса Hood body finish	код / code	код / code	код / code
Белый (без рамки) White SC	110.0157.154	110.0157.156	110.0157.158
Венецианская штукатурка (без рамки) Spatulate SC	110.0157.155	110.0157.157	

Вид рамок Frame type	Материал и отделка Frame finish	код / code	код / code	код / code
  Рамка C1 Frame C1	неокрашенная ольха / toulipier unfinished	112.0157.179	112.0157.195	112.0157.209
	неокрашенный ясень / ash unfinished	112.0157.180	112.0157.196	112.0157.210
	орех / wallnut	112.0157.182	112.0157.197	112.0157.211
  Рамка C2 Frame C2	неокрашенная ольха / toulipier unfinished	112.0157.185	112.0157.199	112.0157.212
	неокрашенный ясень / ash unfinished	112.0157.186	112.0157.200	112.0157.213
	– возможность вставить кафельную плитку* – for fitting with tiles			
  Рамка C6 Frame C6	неокрашенная ольха / toulipier unfinished		112.0194.228	112.0194.281
	неокрашенный ясень / ash unfinished		112.0194.229	112.0194.282
	орех / wallnut		112.0194.261	112.0194.283
  Рамка C7 Frame C6	неокрашенная ольха / toulipier unfinished	112.0194.296	112.0194.262	112.0194.284
	неокрашенный ясень / ash unfinished	112.0194.299	112.0194.263	112.0194.285
	орех / wallnut	112.0194.300	112.0194.264	112.0194.286
  Рамка C8 Frame C8	неокрашенная ольха / toulipier unfinished	112.0194.302	112.0194.265	112.0194.287
	неокрашенный ясень / ash unfinished	112.0194.303	112.0194.266	112.0194.288
	орех / wallnut	112.0194.304	112.0194.267	112.0194.289
  Рамка C9 Frame C9	неокрашенная ольха / toulipier unfinished	112.0194.306	112.0194.268	112.0194.290
	неокрашенный ясень / ash unfinished	112.0194.308	112.0194.269	112.0194.293
	орех / wallnut	112.0194.310	112.0194.270	112.0194.294

* кафельная плитка компанией Faber не поставляется / Tiled not supported by Faber



Белый / рамка C1
неокрашенный ясень
White / frame C1 ash
unfinished

Белый / рамка C2
неокрашенная ольха
White / frame C2 toulipier
unfinished

Венецианская штукатурка
/ рамка C7 орех
Spatulate / frame C7 walnut

Белый / рамка C8
неокрашенный ясень
White / frame C8 ash
unfinished

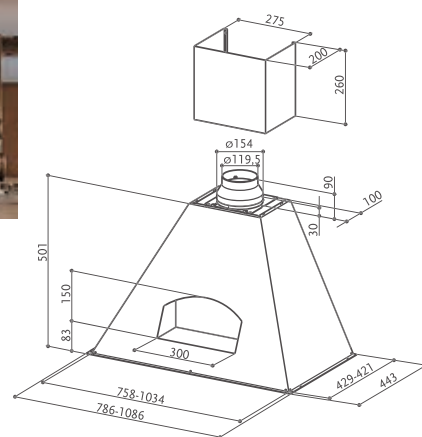
Белый / рамка C9 орех
White / frame C9 walnut



Максимальная производительность
670
м³/ч




AGORÀ

AGORÀ 90 Белый (без рамки) код / cod. 110.0157.165
AGORÀ 120 Белый (без рамки) код / cod. 110.0157.166











ОПИСАНИЕ FEATURES		ХАРАКТЕРИСТИКИ PERFORMANCES			АКСЕССУАРЫ ACCESSORIES	
Отделка Белый	Finish White	Скорость Speed	1	2	3	Код. 112.0157.240
Управление Электромеханическое	Controls Electromechanical	Производительность вытяжки в точке IEC Air capacity IEC point	240	320	420	Активный угольный фильтр Charcoal filter
Подсветка Галогеновые лампы 2x20Вт	Lighting Halogen 2x20w	Давление Pressure	160	190	200	Код. 112.0158.127
Жирулавливающий фильтр Кассетные, моющиеся в посудомоечной машине	Grease filter Cassettes dishwasher safe	Потребляемая мощность input	65	90	125	Активный угольный фильтр высокой производительности Charcoal filter High Performance
Ø Диаметр 150 / 120 мм	Ø of air outlet	Уровень шума Noise level	49	54	61	Код. 112.0158.278
Ширина 900 / 1200 мм	Width					Угольный фильтр длительного использования Charcoal filter Long Lasting
Класс энергоэффективности B	Energy class					

Материал рам Frame finish

-  неокрашенная ольха
toulipier unfinished
-  неокрашенная ясень
ash unfinished
-  орех
walnut

	900мм	1200мм
Отделка корпуса Hood body finish	код / code	код / code
Белый (без рамки) White SC	110.0157.165	110.0157.166

Вид рамок Frame type	Материал и отделка Frame finish	код / code	код / code
 Рамка C1 Frame C1	неокрашенная ольха / toulipier unfinished	112.0157.195	112.0157.209
	неокрашенный ясень / ash unfinished	112.0157.196	112.0157.210
 Рамка C2 Frame C2	неокрашенная ольха / toulipier unfinished	112.0157.199	112.0157.212
	неокрашенный ясень / ash unfinished – возможность вставить кафельную плитку* – for fitting with tiles	112.0157.200	112.0157.213
 Рамка C6 Frame C6	неокрашенная ольха / toulipier unfinished	112.0194.228	112.0194.281
	неокрашенный ясень / ash unfinished	112.0194.229	112.0194.282
 Рамка C7 Frame C6	неокрашенная ольха / toulipier unfinished	112.0194.262	112.0194.284
	неокрашенный ясень / ash unfinished	112.0194.263	112.0194.285
 Рамка C8 Frame C8	неокрашенная ольха / toulipier unfinished	112.0194.264	112.0194.286
	неокрашенный ясень / ash unfinished	112.0194.265	112.0194.287
 Рамка C9 Frame C9	неокрашенная ольха / toulipier unfinished	112.0194.266	112.0194.288
	неокрашенный ясень / ash unfinished	112.0194.267	112.0194.289
 Рамка C9 Frame C9	неокрашенная ольха / toulipier unfinished	112.0194.268	112.0194.290
	неокрашенный ясень / ash unfinished	112.0194.269	112.0194.293
 Рамка C9 Frame C9	неокрашенная ольха / toulipier unfinished	112.0194.270	112.0194.294
	неокрашенный ясень / ash unfinished	112.0194.270	112.0194.294

* кафельная плитка компаний Faber не поставляется / Tiled not supported by Faber



Белый / рамка C1
неокрашенная ольха
White / frame C1 toulipier
unfinished



Белый / рамка C2 орех
White / frame C2 walnut



Белый / рамка C6
неокрашенный ясень
White / frame C6 ash
unfinished



Белый / рамка C7 орех
White / frame C7 walnut



Белый / рамка C9
неокрашенная ольха
White / frame C9 toulipier
unfinished



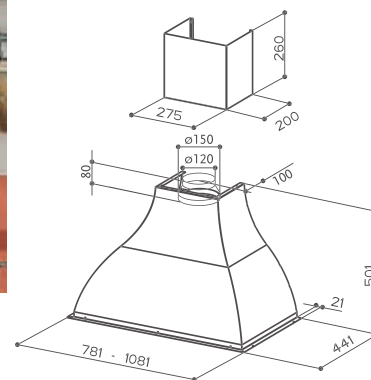
WEST

WEST 90 Белый (без рамки) код / cod. 110.0157.160
WEST 90 Венецианская штукатурка (без рамки)
 код / cod. 110.0157.161

WEST 90 H-EP Белый код / cod. 110.0309.607
WEST 90 H-EP Венецианская штукатурка код / cod. 110.0309.609
WEST 120 H-EP Белый код / cod. 110.0309.608




WEST
 Максимальная производительность
670
 м³/ч

WEST H-EP
 Максимальная производительность
980
 м³/ч












ОПИСАНИЕ FEATURES		ХАРАКТЕРИСТИКИ PERFORMANCES			АКСЕССУАРЫ ACCESSORIES
Отделка	Finish	Скорость			Код. 112.0157.240
Белый	White	Speed	1	2	
Венецианская штукатурка	Spatulate	Производительность вытяжки в точке IEC	Активный угольный фильтр		
		Air capacity IEC point	Charcoal filter		
Управление	Controls		240	320	420
Электромеханическое	Electromechanical		370	560	800
Подсветка	Lighting	Давление	Активный угольный фильтр высокой производительности		
Галогеновые лампы 2x28Вт	Halogen 2x28w	Pressure	Charcoal filter High Performance		
			160	190	200
			330	430	490
Жироулавливающий фильтр	Grease filter	Потребляемая мощность	Код. 112.0158.127		
Кассетные, моющиеся в посудомоечной машине	Cassettes dishwasher safe	input	Активный угольный фильтр длительного использования		
			65	90	125
			140	185	275
Ø Диаметр	Ø of air outlet	Уровень шума	Код. 112.0158.278		
150 / 120 мм		Noise level	Угольный фильтр длительного использования		
			49	54	61
			55	64	70
Ширина	Width		Charcoal filter Long Lasting		
900 / 1200 мм					
Класс энергоэффективности	Energy class				
B					

Материал рам Frame finish

-  неокрашенная ольха
toulipier unfinished
-  неокрашенная ясень
ash unfinished
-  орех
walnut

	900мм	1200мм
Отделка корпуса Hood body finish	код / code	код / code
Белый (без рамки) White SC	110.0157.160	110.0157.162
Венецианская штукатурка (без рамки) Spatulate SC	110.0157.161	

Вид рамок Frame type	Материал и отделка Frame finish	код / code	код / code
 Рамка C1 Frame C1	неокрашенная ольха / toulpier unfinished	112.0157.195	112.0157.209
	неокрашенный ясень / ash unfinished	112.0157.196	112.0157.210
 Рамка C2 Frame C2	неокрашенная ольха / toulpier unfinished	112.0157.199	112.0157.212
	неокрашенный ясень / ash unfinished	112.0157.200	112.0157.213
 Рамка C6 Frame C6	– возможность вставить кафельную плитку* – for fitting with tiles		
	неокрашенная ольха / toulpier unfinished	112.0194.228	112.0194.281
 Рамка C7 Frame C6	неокрашенная ольха / toulpier unfinished	112.0194.229	112.0194.282
	неокрашенный ясень / ash unfinished	112.0194.261	112.0194.283
 Рамка C8 Frame C8	неокрашенная ольха / toulpier unfinished	112.0194.262	112.0194.284
	неокрашенный ясень / ash unfinished	112.0194.263	112.0194.285
 Рамка C9 Frame C9	неокрашенная ольха / toulpier unfinished	112.0194.264	112.0194.286
	неокрашенный ясень / ash unfinished	112.0194.265	112.0194.287
 Рамка C8 Frame C8	неокрашенная ольха / toulpier unfinished	112.0194.266	112.0194.288
	неокрашенный ясень / ash unfinished	112.0194.267	112.0194.289
 Рамка C8 Frame C8	неокрашенная ольха / toulpier unfinished	112.0194.268	112.0194.290
	неокрашенный ясень / ash unfinished	112.0194.269	112.0194.293
 Рамка C9 Frame C9	неокрашенная ольха / toulpier unfinished	112.0194.270	112.0194.294
	неокрашенный ясень / ash unfinished		

* кафельная плитка компанией Faber не поставляется / Tiled not supported by Faber



Венецианская
штукатурка / рамка C1
орех
Spatulate / frame C1
walnut



Белый / рамка C2
неокрашенный ясень
White / frame C2 ash
unfinished



Белый / рамка C6
неокрашенная ольха
White / frame C6 toulpier
unfinished


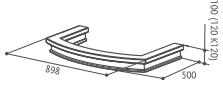


Белый / рамка C8 вишня
White / frame C7 walnut



Белый / рамка C9
неокрашенная ольха
White / frame C9 toulpier
unfinished

	900мм
Отделка корпуса Hood body finish	код / code
Белый (без рамки) White SC	110.0157.152
Венецианская штукатурка (без рамки) Spatulate SC	110.0157.153

Вид рамок Frame type	Материал и отделка Frame finish	код / code
 	неокрашенная ольха / toulipier unfinished	112.0157.173
	неокрашенный ясень / ash unfinished	112.0157.174
	орех / walnut	112.0157.176

Закругленная рамка C
Curved frame C



Венецианская штукатурка /
Закругленная рамка C
неокрашенная ольха
Spatulate / curved frame C
toulipier unfinished



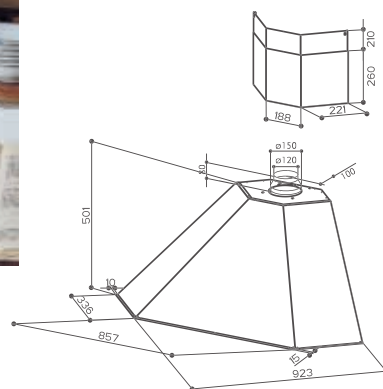
Белый / Закругленная рамка C
неокрашенный ясень
White / curved frame C
ash unfinished



RANCH ANGOLO



RANCH ANGOLO H-EP



RANCH ANGOLO




RANCH ANGOLO 100 Белый код / cod. 110.0157.159

RANCH ANGOLO 100 H-EP Белый код / cod. 110.0309.610


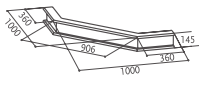

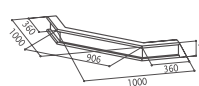

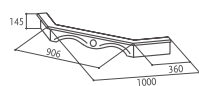

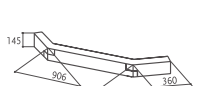


ОПИСАНИЕ FEATURES		ХАРАКТЕРИСТИКИ PERFORMANCES			АКСЕССУАРЫ ACCESSORIES	
Отделка Белый	Finish White	Скорость Speed	1	2	3	Код. 112.0157.240
Управление Электромеханическое	Controls Electromechanical	Производительность вытяжки в точке IEC Air capacity IEC point	240	320	420	
Подсветка Галогеновые лампы 2x28Вт	Lighting Halogen 2x28w	Давление Pressure	160	190	200	Код. 112.0158.127
Жироулавливающий фильтр	Grease filter	Потребляемая мощность input	330	430	490	
Кассетные, моющиеся в посудомоечной машине	Cassettes dishwasher safe	Уровень шума Noise level	65	90	125	Код. 112.0158.278
Ø Диаметр	Ø of air outlet		140	185	275	
Ширина	Width		49	54	61	
			55	64	70	
Класс энергоэффективности	Energy class					
		B				

Материал рам
Frame finish

-  неокрашенная ольха
toulipier unfinished
-  неокрашенная ясень
ash unfinished
-  орех
walnut

	1000x1000мм
Отделка корпуса Hood body finish	код / code
Белый (без рамки) White SC	110.0157.159

Вид рамок Frame type	Материал и отделка Frame finish	код / code
 	неокрашенная ольха / toulpier unfinished	112.0157.216
	неокрашенный ясень / ash unfinished	112.0157.217
Угловая рамка C1 Corner frame C1	орех / wallnut	112.0157.218
	 	неокрашенная ольха / toulpier unfinished
неокрашенный ясень / ash unfinished		112.0157.221
Угловая рамка C2 Corner frame C2	– возможность вставить кафельную плитку* – for fitting with tiles	
	 	неокрашенная ольха / toulpier unfinished
неокрашенный ясень / ash unfinished		112.0194.317
Угловая рамка C8 Corner frame C8	орех / wallnut	112.0194.318
	 	неокрашенная ольха / toulpier unfinished
неокрашенный ясень / ash unfinished		112.0194.320
Угловая рамка C9 Corner frame C9	орех / wallnut	112.0194.321

* кафельная плитка компанией Faber не поставляется / Tiled not supported by Faber



Белый / Угловая рамка C1
неокрашенная ольха
White / Corner frame C1
toulpier unfinished



Белый / Угловая рамка C8
неокрашенный ясень
White / Corner frame C8 ash
unfinished



Белый / Угловая рамка C9 орех
White / Corner frame C9 walnut

АКСЕССУАРЫ ACCESSORIES

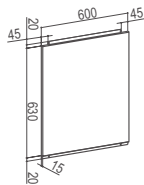
ДЕКОРАТИВНАЯ ПРИСТЕННАЯ ПАНЕЛЬ

SPLASHBACKS

ПРИСТЕННАЯ ПАНЕЛЬ

60x63 P.15 X (600 мм) код. / cod. 112.0157.270

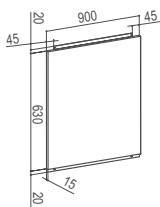
- Conica
- Look
- Stilo/SP
- Stilux
- Synthesis
- Tender



ПРИСТЕННАЯ ПАНЕЛЬ

90x63 P.15 X (900 мм) код. / cod. 112.0157.271

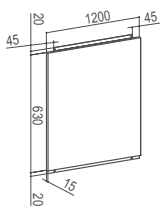
- Conica
- Stilo/SP
- Stilo DX-SX/SP
- Stilux
- Strip
- Synthesis
- Tender



ПРИСТЕННАЯ ПАНЕЛЬ

120x63 P.15 X (1200 мм) код. / cod. 112.0157.272

- Look
- Reflex ACT
- Stilo/SP
- Stilo DX-SX/SP
- Tender

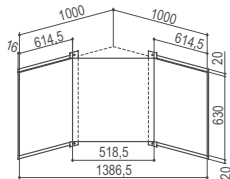


УГЛОВАЯ / CORNER

ПРИСТЕННАЯ ПАНЕЛЬ PREMIO ANGOLO X

код. / cod 112.0157.273

- Premio Angolo/SP A100

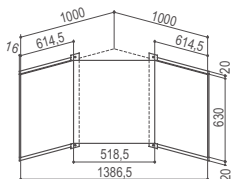


УГЛОВАЯ / CORNER

ПРИСТЕННАЯ ПАНЕЛЬ EGYZIA ANGOLO X

код. / cod. 112.0157.274

- Solaris
- Stilo Angolo/SP



НАБОР ДЛЯ РЕЦИРКУЛЯЦИИ

RECYCLING VERSION KIT

НАБОР ДЛЯ РЕЦИРКУЛЯЦИИ WH код. / cod. 112.0252.439

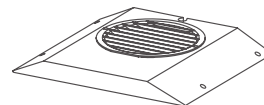
- Black Tie WH
- Daisy WH
- Glam-Light PINK/WH
- Glam-Light WG1C/WG3C
- Glam-Light WH/T
- Glam-Light WH/WG
- Vanity WH

НАБОР ДЛЯ РЕЦИРКУЛЯЦИИ BK код. / cod. 112.0252.442

- Black Tie BK
- Daisy BK
- Glam-Light DG/LG
- Vanity BK

НАБОР ДЛЯ РЕЦИРКУЛЯЦИИ X код. / cod. 112.0327.632

- Black Tie
- Infinity
- Jolie
- Versus

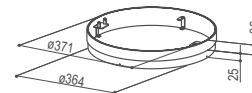


НАБОР ДЛЯ КРЕПЛЕНИЯ СТЕКЛА

GLASS SUPPORT KIT

НАБОР ДЛЯ КРЕПЛЕНИЯ СТЕКЛА код. / cod. 112.0157.279

- Cylindra
- Cylindra Isola



СТЕКЛО + КРЕПЛЕНИЕ ДЛЯ СТЕКЛА

GLASS KIT + GLASS SUPPORT

СТЕКЛО CYLINDRA код. / cod. 112.0157.281

- Cylindra



СТЕКЛО CYLINDRA ISOLA код. / cod. 112.0157.282

- Cylindra Isola

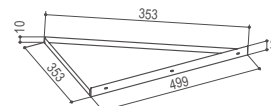


УГЛОВОЙ ДЕРЖАТЕЛЬ

CORNER ADAPTER

УГЛОВОЙ ДЕРЖАТЕЛЬ X код. / cod. 112.0157.284

- Premio Angolo/SP
- Stilo Angolo/SP



ШУМОПОГЛОЩАЮЩИЙ КОМПЛЕКТ

SILENT KIT

ШУМОПОГЛОЩАЮЩИЙ КОМПЛЕКТ код. / cod. 112.0157.286

- Bella - Gemma
- Glassy Isola/SP
- Nice - Premio Angolo/SP
- Ray - Stilo/SP
- Stilo Angolo/SP
- Stilo Isola/SP - Stilux
- Tratto Isola/SP



ВНИМАНИЕ / NOTE

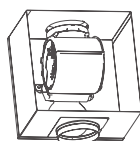
Questo accessorio va montato al momento dell'installazione della cappa.
This accessory must be fitted when the hood is installed.

ВНЕШНИЙ МОТОРНЫЙ БЛОК

REMOTE BLOWER KIT

ВНЕШНИЙ МОТОРНЫЙ БЛОК ENERGY код. / cod. 112.0327.007

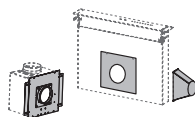
- | | |
|------------------------|--------------------|
| - Bella | - Heaven Glass 2.0 |
| - Conica | - Inca Lux 2.0 |
| - Cylindra | - Inca Lux Glass |
| - Cylindra Gloss | - In-Nova Comfort |
| - Cylindra Isola | - In-Nova Premium |
| - Cylindra Isola Gloss | - Infinity |
| - Cubia | - Jolie |
| - Cubia Gloss | - Maxima |
| - Cubia Isola | - Nice |
| - Cubia Isola Gloss | - Premio Angolo/SP |
| - Daisy | - Ray |
| - Eclipse | - Solaris |
| - Gemma | - Stilo/SP |
| - Glassy Isola | - Stilo Angolo/SP |
| - Glove | - Stilo DX-SX/SP |
| - Heaven 2.0 | - Stilo Isola/SP |



- Strip
- Stilux
- Synthesis
- Ray
- Tender
- Thalia
- Tratto Isola/SP
- Vanity
- Veil

ВНЕШНИЙ МОТОРНЫЙ БЛОК FABULA код. / cod. 112.0327.008

- Fabula



ДИСТАНЦИОННОЕ УПРАВЛЕНИЕ

REMOTE CONTROL

ПУЛЬТ ДУ код. / cod. 112.0157.354

- | | |
|------------------------|----------------|
| - Bella | - Hi-Light |
| - Black Tie | - Hoo-B |
| - Corinthia | - Hoob-B Glass |
| - Cubia | - Ilma |
| - Cubia Gloss | - In-Light |
| - Cubia Isola | - Inca Lux 2.0 |
| - Cubia Isola Gloss | - Infinity |
| - Cylindra | - Infinity ACT |
| - Cylindra Gloss | - Jolie ACT |
| - Cylindra Isola | - Look |
| - Cylindra Isola Gloss | - Luft |
| - Fabula | - Pretty ACT |



- Pretty Isola ACT
- Stilnovo Lux
- T-Light
- T-Light Isola
- Talika
- Thalia

КОМПЛЕКТ ВОЗДУХОВОДА F-LIGHT

F-LIGHT DUCTING KIT

КОМПЛЕКТ ВОЗДУХОВОДА F-LIGHT код. / cod. 112.0169.216

- Kaleidos
- Luxia
- Lybra
- Nest
- Vanilla
- Vertigo
- Zoom



НАБОР ЛАМП ПОДСВЕТКИ

FABER LIGHTING KIT

НАБОР ИЗ 6 ГАЛОГЕНОВЫХ ЛАМП

480lm G9 40W 230V код. / cod. 112.0169.136

- Luxia
- Nest



НАБОР ИЗ 6 ЭНЕРГОСБЕРЕГАЮЩИХ ЛАМП

2700K G9 7W 230V код. / cod. 112.0169.137

- Kaleidos
- Vanilla
- Vertigo



ФИЛЬТР WAFFLE

BAFFLE FILTER

ТУРБУЛЕНТНЫЙ ФИЛЬТР WAFFLE X код. / cod. 112.0157.288

ПРИМЕЧАНИЕ/ NOTE

Заказывается 2 фильтра или более, в зависимости от ширины вытяжки.

Order 2 or more filters according to hood's width.

- Glassy Isola/SP
- Stilo DX-SX/SP - Strip
- Tratto Isola/SP

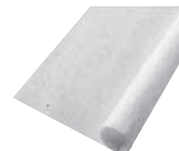


СИНТЕТИЧЕСКИЙ ФИЛЬТР

SYNTHETIC FILTER

СИНТЕТИЧЕСКИЙ ФИЛЬТР код. / cod. 112.0157.289

- Flexa
- Inca Smart
- TCHO4 - 741
- 152 LG
- 741
- 741 Base

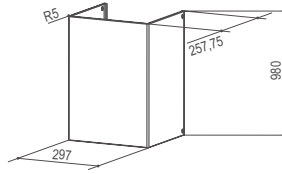


ДЕКОРАТИВНЫЕ КОРОБА

CHIMNEYS

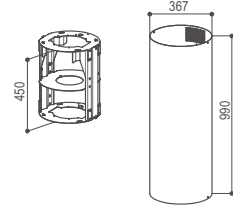
ВЕРХНИЙ / UPPER
KIT ALTO H990 X код. / cod. 112.0157.252

- Bella
- Gemma
- Look - Nice
- Pretty ACT
- Ray
- Stilo/SP
- Stilo DX-SX/SP
- Stilux



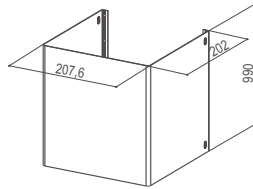
ВЕРХНИЙ / UPPER
KIT ISOLA H990 D370 X код. / cod. 112.0157.267

- Cylindra Isola



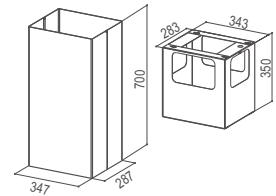
ВЕРХНИЙ / UPPER
KIT H990 X код. / cod. 112.0157.257

- Synthesis



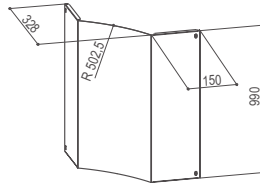
ВЕРХНИЙ / UPPER
KIT SUP. ISOLA H700 X код. / cod. 112.0157.268

- Tratto Isola/SP



ВЕРХНИЙ / UPPER
KIT SOLARIS H990 X код. / cod. 112.0157.261

- Solaris



ДЕКОРАТИВНЫЙ КОРОБ THALIA WH MATT код. / cod. 112.0327.633

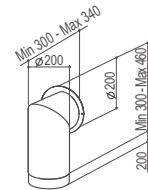
ДЕКОРАТИВНЫЙ КОРОБ THALIA GREEN код. / cod. 112.0329.929

ДЕКОРАТИВНЫЙ КОРОБ THALIA PINK код. / cod. 112.0329.961

ДЕКОРАТИВНЫЙ КОРОБ THALIA CREAM код. / cod. 112.0329.962

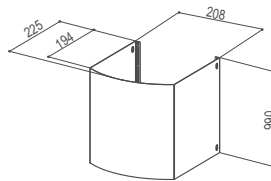
ДЕКОРАТИВНЫЙ КОРОБ THALIA BK MATT код. / cod. 112.0437.743

- Thalia



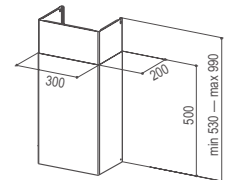
ВЕРХНИЙ / UPPER
KIT TENDER H990 X код. / cod. 112.0157.262

- Tender



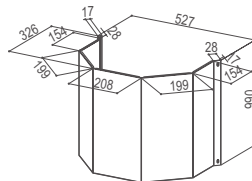
КОМПЛЕКТ КОРОБОВ A500+A500 X код. / cod. 112.0250.289

- Black Tie WH
- Cocktail WH
- Cocktail ALMOND
- Cocktail XS WH
- Cocktail XS ALMOND
- Daisy
- Infinity
- Jolie
- Versus



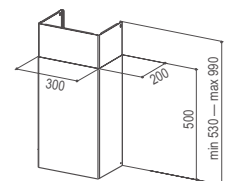
ВЕРХНИЙ / UPPER
KIT PREMIO ANGOLO H990 X код. / cod. 112.0157.263

- Premio Angolo/SP
- Stilo Angolo/SP



КОМПЛЕКТ КОРОБОВ A500+A500 BK код. / cod. 112.0250.290

- Black Tie BK
- Cocktail BK
- Cocktail XS BK
- Vanity BK

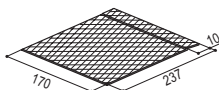


ЖИРОУЛАВЛИВАЮЩИЕ ФИЛЬТРЫ

METAL GREASE FILTERS

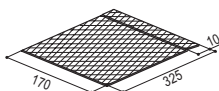
2 ФИЛЬТРА INCA SMART 52 код. / cod. 112.0157.246

- Inca Smart



KIT 2 FILTRI INCA SMART 70 код. / cod. 112.0157.247

- Inca Smart

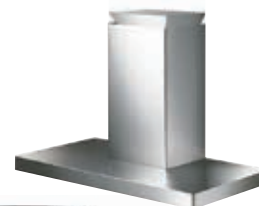


КОМПЛЕКТ ФИЛЬТРОВ ДЛЯ РЕЦИРКУЛЯЦИИ

RECYCLING KIT

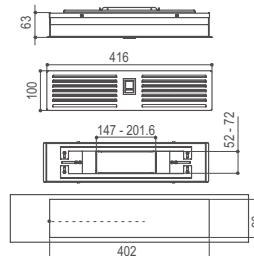
C.A. HFH код. / cod.112.0327.631

- Bella
- Gemma
- Nice
- Ray
- Stilo/SP
- Stilo DX-SX/SP
- Stilux
- Pretty АСТ



КОМПЛЕКТ ФИЛЬТРОВ ДЛЯ ПРЯМОУГОЛЬНЫХ ВОЗДУХОВОДОВ
код. / cod. 112.0470.541

- Fabula*
- Hoo-B
- Hoo-B Glass



*ATTENZIONE / NOTE

Da acquistare in aggiunta o in alternativa al filtro carbone

To be purchased in addition or as an alternative to the charcoal filter

УГОЛЬНЫЕ ФИЛЬТРЫ

CHARCOAL FILTERS

F1 1 УГОЛЬНЫЙ ФИЛЬТР код. / cod. 112.0157.238

- | | |
|---------------------|----------------------|
| 1 MOTORE - 1 blower | 2 MOTORI - 2 blowers |
| - 152 | - 2152 - 2156 |
| - 741 | - 2740 |
| - 741 Base | - 2740 Base |
| - 741 Plus | - 2740 Plus |
| - TCHO4-741 | |



Per le cappe a 2 motori occorre ordinare 2 confezioni
Order 2 filters for 2 motor hoods

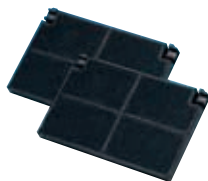
F9 1 УГОЛЬНЫЙ ФИЛЬТР код. / cod. 112.0157.243

- | | |
|------------------------|--------------------|
| - Bella | - In-Nova Premium |
| - Corinthia Isola | - Look |
| - Cubia Isola | - Look Isola |
| - Cubia Isola Gloss | - Nice |
| - Cylindra | - Premio Angolo/SP |
| - Cylindra Isola | - Ray |
| - Cylindra Gloss | - Stilo/SP |
| - Cylindra Isola Gloss | - Stilo Angolo/SP |
| - Eclipse | - Stilo DX-SX/SP |
| - Gemma | - Stilo Isola/SP |
| - Glassy Isola/SP | - Stilux |
| - Glove | - T-Light |
| | - T-Light Isola |
| | - Tratto Isola/SP |



F2 2 УГОЛЬНЫХ ФИЛЬТРА код. / cod. 112.0157.241

- Omnia



F12 УГОЛЬНЫЙ ФИЛЬТР код. / cod. 112.0261.258

- Fabula



F3 2 УГОЛЬНЫХ ФИЛЬТРА код. / cod. 112.0067.944

- Flexa
- Flexa Glass
- Flexa Vitro
- Inca Smart
- Inca Smart C - HC
- Inca Smart HCS
- In-Nova Smart
- Value

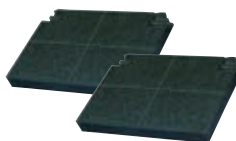


F18-90 УГОЛЬНЫЙ ФИЛЬТР код. / cod. 112.0471.608

- Heaven 2.0 Flat
- Heaven Glass 2.0 Flat
- High-Light

F4 2 УГОЛЬНЫХ ФИЛЬТРА 195x139 код. / cod. 112.0157.242

- Inca Plus



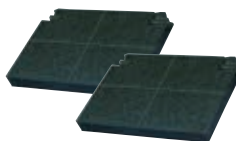
F18-120 УГОЛЬНЫЙ ФИЛЬТР 120 CM код. / cod. 112.0471.609

- Heaven 2.0 Flat
- Heaven Glass 2.0 Flat
- High-Light



F4-14B 2 УГОЛЬНЫХ ФИЛЬТРА 195x139 код. / cod. 112.0441.093

- In-Nova Comfort



FNR13 2 УГОЛЬНЫХ ФИЛЬТРА ВЫСОКОЙ ПРОИЗВОДИТЕЛЬНОСТИ SKYLIFT код. / cod. 112.0329.927

- SkyLift



F8 2 УГОЛЬНЫХ ФИЛЬТРА код. / cod. 112.0157.240

- | | | |
|--------------------|------------------|--|
| - Black Tie | - Inca Lux 2.0 | |
| - Carrè | - Inca Lux Glass | |
| - Chloè | - Jolie | |
| - Cocktail | - Lithos | |
| - Cocktail XS | - Maxima | |
| - Cubia | - Mirror | |
| - Cubia Gloss | - Solaris | |
| - Daisy | - Strip | |
| - Glam-Light | - Synthesis | |
| - Heaven 2.0 | - Tender | |
| - Heaven Glass 2.0 | - Thalia | |
| - In-Light | - Vanity | |
| - Infinity | - Veil | |

- Versus
- 106/35 Plus

FNR14 2 УГОЛЬНЫХ ФИЛЬТРА ВЫСОКОЙ ПРОИЗВОДИТЕЛЬНОСТИ SKYPAD код. / cod. 112.0329.928

- SkyPad



УГОЛЬНЫЕ ФИЛЬТРЫ

CHARCOAL FILTERS

F19 УГОЛЬНЫЙ ФИЛЬТР NAUTILUS код. / cod. 112.0471.610

- Talika

F20 УГОЛЬНЫЙ ФИЛЬТР SWIFT код. / cod. 112.0471.621

- Swift

УГОЛЬНЫЙ ФИЛЬТР SOS код. / cod. 112.0459.432

- Ilma
- Luft



УГОЛЬНЫЙ ФИЛЬТР ДЛЯ ПРЯМОУГОЛЬНЫХ ВОЗДУХОВОДОВ код. / cod. 112.0472.396

- Fabula
- Hoo-B
- Hoo-B Glass



АКТИВНЫЙ ФИЛЬТР ВЫСОКОЙ ПРОИЗВОДИТЕЛЬНОСТИ

CHARCOAL FILTERS HIGH PERFORMANCE

FNR8 2 УГОЛЬНЫХ ФИЛЬТРА ВЫСОКОЙ ПРОИЗВОДИТЕЛЬНОСТИ код. / cod. 112.0158.127

- Arkea	- Kaleidos
- Black Tie	- Lithos
- Carrè	- Luxia
- Chloè	- Lybra
- Cocktail	- Maxima
- Cocktail XS	- Mirror
- Cubia	- Nest
- Cubia Gloss	- Solaris
- Daisy	- Strip
- Glam-Light	- Synthesis
- Heaven 2.0	- T-Light
- Heaven Glass 2.0	- Tender
- In-Light	- Talika
- Inca Lux 2.0	- Thalia
- Inca Lux Glass	- Vanilla
- Infinity	- Vanity
- Jolie	- Veil



- Versus
- Vertigo
- Zoom
- 106/35 Plus

УГОЛЬНЫЕ ФИЛЬТРЫ ДЛИТЕЛЬНОГО ДЕЙСТВИЯ

CHARCOAL FILTERS LONG LASTING

FLL8 2 УГОЛЬНЫХ ФИЛЬТРА ДЛИТЕЛЬНОГО ДЕЙСТВИЯ D196 H37 код. / cod. 112.0185.278

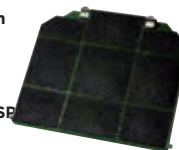
- Arkea	- Jolie
- Black Tie	- Kaleidos
- Carrè	- Lithos
- Chloè	- Luxia
- Cocktail	- Lybra
- Cocktail XS	- Maxima
- Cubia	- Mirror
- Cubia Gloss	- Nest
- Daisy	- Solaris
- Glam-Light	- Strip
- Heaven 2.0	- Synthesis
- Heaven Glass 2.0	- T-Light
- In-Light	- Tender
- Inca Lux 2.0	- Talika
- Inca Lux Glass	- Thalia
- Infinity	- Vanilla



- Vanity
- Veil
- Versus
- Vertigo
- Zoom
- 106/35 Plus

FLL9 УГОЛЬНЫЙ ФИЛЬТР ДЛИТЕЛЬНОГО ДЕЙСТВИЯ код. / cod. 112.0185.276

- Bella	- In-Nova Premium
- Corinthia Isola	- Look
- Cubia Isola	- Look Isola
- Cubia Isola Gloss	- Nice
- Cylindra	- Premio Angolo/SP
- Cylindra Isola	- Ray
- Cylindra Gloss	- Stilo/SP
- Cylindra Isola Gloss	- Stilo Angolo/SP
- Eclipse	- Stilo DX-SX/SP
- Gemma	- Stilo Isola/SP
- Glassy Isola/SP	- Stilux
- Glove	- T-Light
	- T-Light Isola
	- Tratto Isola/SP



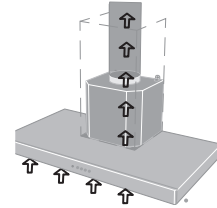
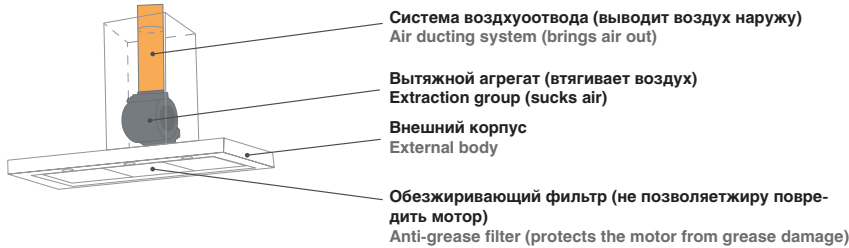
FABER

**Перед
установкой
ВЫТЯЖКИ**

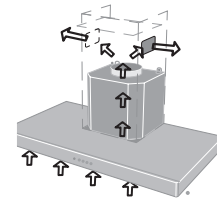
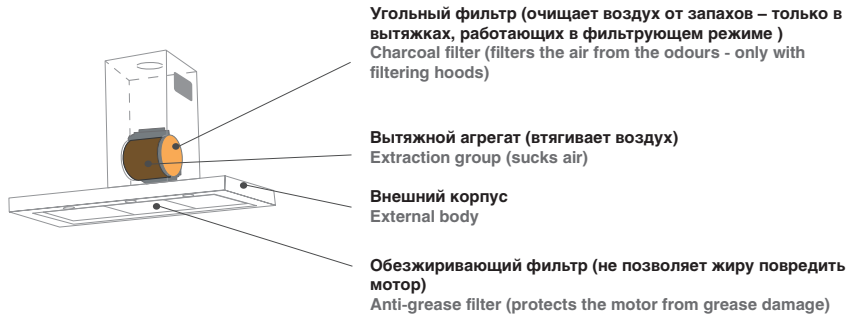
А, Б, В АЗБУКА ВЫТЯЖКИ

ABC OF THE HOOD

Вытяжка, работающая в вытяжном режиме, выводит наружу пары и запахи кухни.
The extraction hood expels fumes and steam out of the kitchen. It is the most effective solution.



Вытяжка, работающая в режиме фильтрации, очищает воздух от паров и запахов и снова возвращает его в кухонное пространство.
The recycling hood filters the fumes and steam from the air and then returns it to the kitchen.



ПРАВИЛЬНЫЙ ВЫБОР ВЫТЯЖКИ

CHOOSE THE RIGHT HOOD

Объем кухонной комнаты определяет необходимую мощность вытяжки. Мощный мотор гарантирует более тихую работу и меньшее потребление электроэнергии, поскольку обеспечивает нужную эффективность на меньшей скорости.

- Вытяжка не причиняет неудобств на кухне в том случае, если она поглощает воздух и хорошо очищает его, не превышая 55 дБ(А) звуковой мощности.
- Мощный мотор может быть эффективным в работе и на низких, более тихих, скоростях.

The necessary extraction capacity is determined by the volume of the kitchen. An effective hood changes the air of the kitchen 10 times per hour. A powerful motor is quieter and uses less energy because it is effective at low speeds.

-A hood does not create noise disturbance if its capacity is sufficient without exceeding 55 dB(A) of sound power.

-A powerful motor can be efficient even at lower, quieter speeds.

ПРОИЗВОДИТЕЛЬНОСТЬ = $\frac{\text{площадь кухни, м}^2 \times \text{высота кухни, м} \times 10 \text{ воздухообменов}}{\text{кухня, м}^2 \times \text{high} \times \text{changes of air}}$

EFFECTIVENESS = $\frac{\text{kitchen m}^2 \times \text{high} \times \text{changes of air}}{\text{m}^2 \times \text{high} \times \text{changes of air}}$

ПРИМЕР:

в кухню, площадью 15м² с высотой потолка 3м требуется установка вытяжки, мощностью не менее 450м³/час.

При расчете получается:

$$15\text{м}^2 \times 3\text{м} \times 10 = 450\text{м}^3$$

Предлагаем посмотреть данные из таблицы с эксплуатационными характеристиками выбранного Вами продукта.

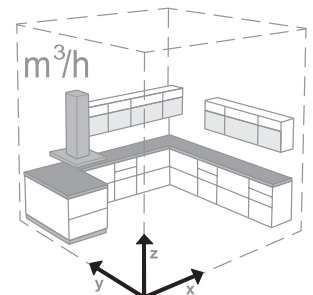
Вытяжка является эффективно работающей, если в таблице в одной из колонок со скоростями Вы найдете показатель работы воздухоочистителя, равный или же больший, чем полученный Вами результат.

Скорость Speed	1	2	3	4	INT
Производительность вытяжки в точке IEC Air capacity IEC point	110	195	260	313	430
Давление Pressure	-	-	-	-	-
Потребляемая мощность	30	45	55	70	100
Уровень шума Noise level	48	53	58	62	69

Example: A 15 m² kitchen which is 3 m tall requires a hood which aspirates at least 450 m³/h. Infact: 15 m² x 3 m x 10 = 450 m³/h

Now consult the performance table found in the product catalogue.

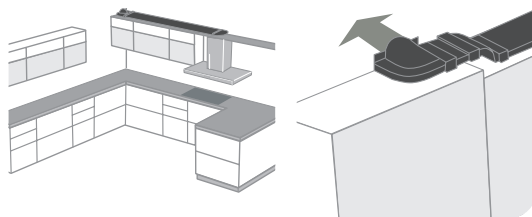
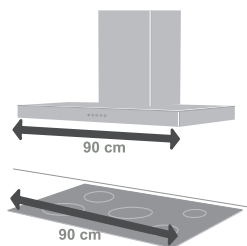
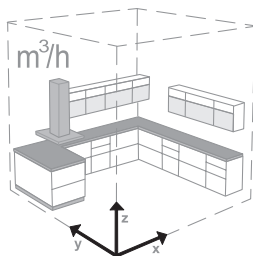
The hood is efficient if an equal or higher capacity value is found in one of the speed columns.



УСТАНОВКА

INSTALLATION

Правильная установка вытяжки начинается с изучения места, где он абудет установлена. Необходимо знать:
Proper installation begins with an inspection. When choosing a hood, you should know:



Объем кухни (который определяет необходимую мощность вытяжки). Смотрите информацию в разделе «Правильный выбор вытяжки».

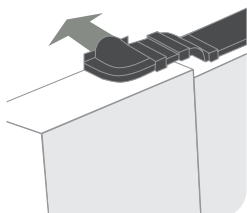
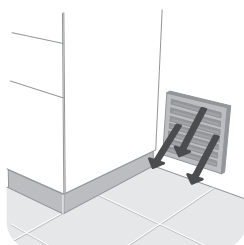
Kitchen volume (which determines the necessary aspiration capacity). See section "Choosing the right hood."

Ширину варочной поверхности (вытяжка обычно имеет ширину, равную ширине варочной поверхности).

Length of the cooking top (the hood is generally as long as the cooking top area).

Положение и дистанцию выходного отверстия (слишком длинный воздуховод или воздуховод с множеством колен под прямым углом ограничивают эффективность работы вытяжки).

The position and distance of the exit hole (very long and very curved right-angled tubes limit hood efficiency).



Faber предлагает при установке и использовании газовых приборов сделать во внешней стене два воздушных отверстия:

1. входное отверстие для проветривания помещения, которое делается в нижней части внешней стены.
 2. выходное отверстие для выхода паров и дыма, которое делается в верхней части внешней стены (или же дымоход, который используется только для этих целей).
- Если вытяжка работает в выводном режиме, можете использовать выходное отверстие в качестве выводного канала воздуховода.

Целостность вытяжки при открытии коробки.

- Проверить целостность вытяжки при открытии коробки.
- Проверить что вытяжка не повреждена при транспортировке.
- Вытяжка должна иметь в комплекте инструкцию пользователя. Проверить наличие дополнительных комплектующих, если таковые должны быть (например, пульт управления).

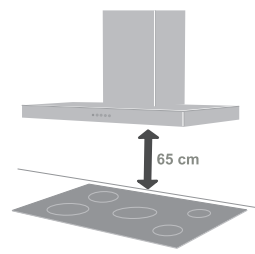
ВНИМАНИЕ! Не устанавливайте вытяжку, если она повреждена. Запросите ее бесплатную замены на новую. В противном случае, Вам придется платить за сервисное обслуживание. Не снимайте защитную пленку пока не установите вытяжку.

Product integrity.

- Check the integrity of the hood upon opening.
- Make sure that the hood is in good conditions and has not been damaged during transport.
- The hood must arrive with its guarantee and instruction manual. Verify the receipt of any optionals (i.e. remote control).

ATTENTION: Do not install the hood if it is damaged. Have it substituted at no charge with a new one, otherwise you may be required to pay for any service assistance. Do not remove any protective films prior to installation.

Высота установки
Installation distance



Минимальная высота установки составляет 65 см от варочной поверхности.
ВНИМАНИЕ! гарантия на вытяжку не является действительной, если данное условие (по высоте установки) не выполняется.
 Если высота установки вытяжки над варочной поверхностью превышает 75 см, нет гарантии, что вытяжка будет работать на том уровне мощности, который был заявлен. Некоторые модели в вертикальном уровне установки (например, Mirror, Matrix) устанавливаются на более низком уровне. Для этого необходимо проверить техническую инструкцию по каждому конкретному продукту.

The hood is to be installed at a minimum distance of 65 cm from the cooking top, except for particular models where is specified in the technical drawing and instructions manual.
ATTENTION: the product guarantee will not be considered valid if this distance is not respected. The hood may not reach declared performance levels if the distance from the cooking top exceeds 75 cm. Some vertical-installation models (ex. Mirror, Matrix) are to be installed lower. Check the product's technical manual.

Проверка вытяжки
Inspection

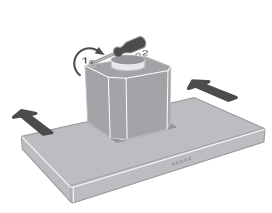
- 1 - Включить мотор
 - 2 - Включить освещение
- Если вытяжка работает в вытяжном режиме, необходимо проверить, хорошо ли она подсоединена в выводному каналу воздуха. Если вытяжка работает в фильтрующем режиме необходимо проверить наличие угольных фильтров.
- 1 - Turn on the motor
 - 2 - Switch on the lights
- If the hood is an extraction hood, verify that it is properly connected to the exit tubing.
 If the hood is a filtering hood, verify that the charcoal filters have been inserted.

Первая очистка
First cleaning

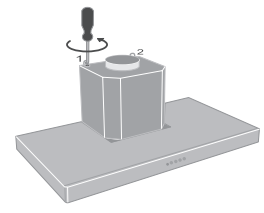
- Снять защитную пленку
 - Удалить первичное загрязнение с помощью влажной губки и небольшого количества нейтрального мыла
 - Протереть влажной тряпочкой
 - Вытереть насухо мягкой тряпочкой. Если вытяжка сделана из нержавеющей стали, вытирать в направлении ее сатинирования
 - Для вытяжки из нержавеющей стали можно использовать защитную обработку с помощью салфетки Faber Clin&Clin.
- Remove the protective films
 - Remove impurities with a damp sponge and a small amount of neutral soap
 - Rinse with a damp cloth
 - Dry with a soft cloth. If the hood is in stainless steel, continue with a steel glaze
 - You can give stainless steel hoods a protective treatment with the Faber Clin&Clin tissue



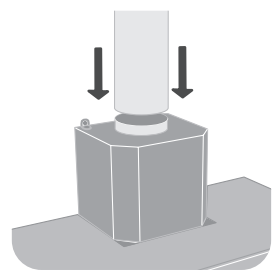
Вытяжки Faber легко устанавливать, так как они оснащены системой EASY CUBE:
 Faber hoods are easy to install because they have EASY CUBE:



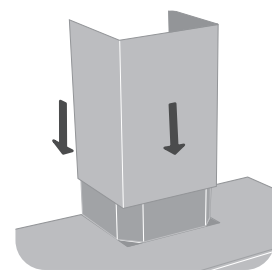
Повесить вытяжку
Hang the hood



Вывернуть ее по центру
Align



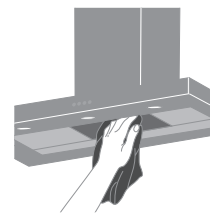
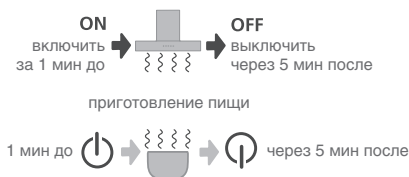
Подсоединить воздуховод
Connect tubing



Установить декоративный короб
Insert the chimney

ЭКСПЛУАТАЦИЯ И ТЕХОБСЛУЖИВАНИЕ

USE AND MAINTENANCE



Включите вытяжку за одну минуту до приготовления пищи для того, чтобы создать воздушный поток, который вовлечет дым и запахи внутрь области поглощения воздуха. Оставьте, если это необходимо, вытяжку включенной и после окончания приготовления пищи до полного удаления всех запахов и паров.

Switch on the hood a minute before cooking begins to create air flow that channels fumes and steam toward the aspiration surfaces. If necessary, leave the hood switched on even after cooking is finished so that all steam and odours can be properly aspirated.

- Каждые 2 месяца¹ необходимо мыть, вручную или в посудомоечной машине, металлические обезжиривающие фильтры.
- Меняйте каждые 2 месяца¹ синтетические обезжиривающие фильтры.
- Уход за фильтрами гарантирует эффективное использование вытяжки.

ВНИМАНИЕ: жир, скапливающийся в фильтрах, легко воспламеняется. Необходимо вовремя мыть или заменять фильтры.

¹ Временные интервалы рассчитаны для стандартного использования вытяжки, т.е. около 3-х часов в день.

- Wash the metal anti-grease filters by hand or in the dishwasher every two months¹
- Replace synthetic anti-grease filters every two months
- Regular filter maintenance guarantees efficient hood use

ATTENTION: grease deposited on the filters is inflammable: be sure to perform regular maintenance

¹ These intervals of time refer to a regular use of the hood, approximately 3 hours per day

Очистка вытяжки

- Удалите загрязнение с помощью влажной губки и небольшого количества нейтрального мыла²
- Протрите влажной тряпочкой
- Вытрите насухо мягкой тряпочкой. Если вытяжка сделана из нержавеющей стали, вытирать в направлении ее сатинирования
- Один раз в год очищайте внутренний вентиляционный канал вытяжки

² Чистящие продукты на кислотной основе могут повредить поверхность Вашей вытяжки.

Hood cleaning

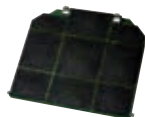
- Remove impurities with a damp sponge and a small amount of neutral soap²
- Rinse with a damp cloth
- Dry with a soft cloth, if the hood is in stainless steel, follow the steel brushing
- Clean the internal hood conduit once a year

² Acid-based cleaning products can damage hood surfaces

УГОЛЬНЫЕ ФИЛЬТРЫ

ANTI-ODOURS FILTERS

Угольный фильтр длительного использования
Long lasting filter



3
месяца
максимально

Faber разработал новый активный угольный фильтр многократного использования. Благодаря многослойной технологии, угольный фильтр увеличенного ресурса обладает более эффективной фильтрацией. Имея два активных слоя, фильтр обладает начальной предварительной фильтрацией для захвата самых больших частиц, и второй, более тщательной фильтрацией, чтобы гарантировать максимальную очистку воздуха.

Фильтр можно мыть в посудомоечной машине каждые 3-4 месяца¹, и сушить при комнатной температуре в вертикальном положении. Или фильтр можно высушить в духовом шкафу при температуре 50°C.

¹ максимальный ресурс фильтра составляет 3 года

Faber has developed a new, re-usable active carbon filter. Thanks to the multi-layer technology, the Long Lasting filter further increases filtration efficiency, with the double layer using an initial pre-filtration to capture the largest particles, and a second, more concentrated filtration to guarantee optimal air cleanliness.

The filter can be washed in the dishwasher every 3-4 months¹, for a maximum of 3 years and dries at room temperature in a vertical position to allow the water to drain out. Alternatively, it can be placed in an oven at 50°C.

¹ Normal use cooker hood, by around 3 hours per day

Высокоэффективный угольный фильтр
High performance



6
месяцев
максимально

Фильтр высокой эффективности с высокой концентрацией угля и микрогранулированной структурой, который может гарантировать более чем 80% фильтрации всех испарений и срок службы 6 месяцев, т.е. служит в два раза дольше традиционного угольного фильтра.

Увеличенный ресурс позволяет потребителю сэкономить до 20% при покупке угольного фильтра.

High-efficiency filter with a highly-concentrated carbon micro-granular structure that can guarantee more than 80% filtration capacity of intake fumes and a duration of up to 6 months, double that of a normal charcoal filter, making for economic savings of more than 20%.

КАЧЕСТВО И БЕЗОПАСНОСТЬ

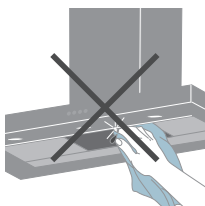
QUALITY AND SAFETY

Вытяжки Faber: 60 лет опыта очистки воздуха кухонного пространства
Faber hoods benefit from 60 years of competence in the treatment of kitchen air

- Мы первыми в отрасли производителей вытяжек получили сертификацию ISO 9001 системы сертификации качества предприятий.
 - Наша комплексная система «Качество, Безопасность и Окружающая среда» сертифицирована Институтом SGS в отношении норм ISO 9001:2000, OHSAS 18001 и ISO 14001.
 - Мы получили аттестат совершенства SGS, первый в мире, номер 001.
 - Самые известные мировые институты сертификации и контроля опробовали нашу лабораторию на проведение тестов, которые подтверждают соответствие продуктов самым строгим нормам безопасности.
 - Все вытяжки Faber соответствуют Европейскому стандарту безопасности (знак CE), а также сертифицированы институтом IMQ, независимым и надежным институтом качества, для предоставления клиентам дополнительной гарантии их качества (знак IMQ).
- We were the first in the kitchen hood sector to obtain an ISO 9001 company quality system certificate.
 - System integrated with Quality, Safety and Environment certified by SGS respecting the ISO 9001:2000, OHSAS 18001 and ISO 14001 norms.
 - We have received the SGS Excellence Certificate, the absolute first in the world, number 001.
 - All Faber hoods conform to European safety standards (EC mark of conformity), and have also been certified by the IMQ, a reliable, independent organisation further guaranteeing clients on quality (IMQ mark of security).

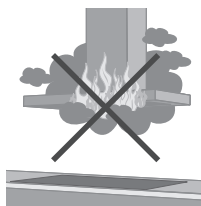
ВЫТЯЖКИ FABER СПРОЕКТИРОВАНЫ ДЛЯ БЕЗОПАСНОСТИ

FABER HOODS ARE DESIGNED FOR SAFETY



Внутренние поверхности корпуса обработаны, а стекло закалено во избежание вероятности травм от острых режущих краев.

Hammered internal edges and tempered glass to avoid risks of cutting.



Защищенные от нагрева двигателя и негорючие пластиковые материалы позволяют избежать риска возгорания. Электрические провода, соединения и переключатели соответствуют строжайшим нормам международной безопасности, поэтому отсутствует риск поражения электрическим током.

Thermo-protected motors and self-extinguishing plastics help avoid any risk of fire.

Electronics are solid state, cables and connections are all placed correctly to avoid electric shock or dangerous sparks.

Все вытяжки Faber проходят тестирование на безопасность и проверку эксплуатационных характеристик.

Производительность и уровень шума вытяжки измеряются по следующим нормам:

- EN 61591
- EN 60704-3

специальных норм для проверки эксплуатационных характеристик кухонных воздухоочистителей.

ВНИМАНИЕ! Сравнительный анализ между вытяжками различных товарных знаков должен быть сделан на основании полной информации, полученной с помощью данных норм.

Лаборатория Faber сертифицирована институтами NEMKO и IMQ.

All Faber hoods have undergone safety and performance tests.

Aspiration and noise capacity have been measured according to standard norms:

- EN 61591
- EN 60704-3

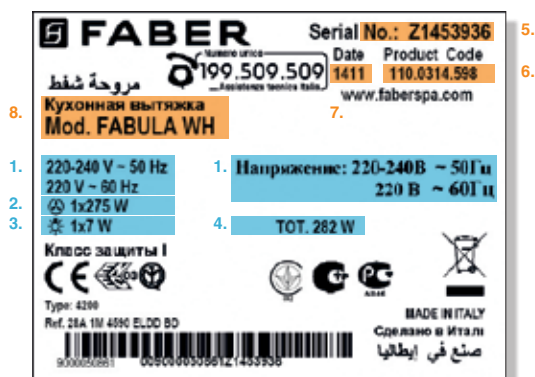
unique specifications for surveying kitchen hood performance.

ATTENTION: Comparisons between different brand hoods should be carried out on complete data obtained according to these standards.

The Faber laboratory is NEMKO and IMQ certified.

ПОДДЕРЖКА

ASSISTANCE



Информация, которую указывает на своих этикетках производитель кухонных вытяжек Faber

1. Параметры питающей сети
2. Количество моторов и их мощность
3. Количество и мощность ламп освещения
4. Общая потребляемая мощность
5. Серийный номер
6. Код модели
7. Дата производства. Первые две цифры – год, следующие две – неделя
8. Модель

МЕЖДУНАРОДНЫЙ КОНЦЕРН, СМОТЯЩИЙ В БУДУЩЕЕ

Уже более 50 лет компания Faber заботится о качестве воздуха и комфорте на кухне.

Faber является мировым лидером в производстве имеющая производство на трех континентах – в Европе, Азии и Америке. Решительность в достижении поставленных целей привела к тому, что небольшая местная компания развилась до мирового масштаба, благодаря приобретению различных производственных предприятий: в Италии, Швеции, Франции, Турции, Индии, а также созданию маркетингового подразделения в США и торгового представительства в России.

Сегодня Faber – это индустриальный концерн, занимающий важное положение в производственном и технологическом секторах по всему миру. Компания находится в постоянном развитии, благодаря четырем сильным сторонам ее бизнеса: обязательность, надежность, привязан-

ность к любимому делу, динамизм. Faber трансформировала кухонную вытяжку из простого предмета обихода в бытовой прибор высокого дизайна с множеством функций.

С собственными марками группа завоевала высокое положение на самых важных и быстроразвивающихся рынках: Италии и Индии. Spar – лидер в Аргентине, а Roblin – одна из трех марок-лидеров во Франции.

Внутри группы Franke, крупного международного швейцарского лидера в Kitchen System, частью которого является Faber, ей отводится важная роль производителя кухонных вытяжек.

Компания верит в свои продукты, произведенные с энтузиазмом и компетентностью, верит в новаторство в области комфорта и дизайна, но не только самих по себе, а в тесной связи с функциональностью. Верит в качество и этику – непреложную основу каждого проекта.

