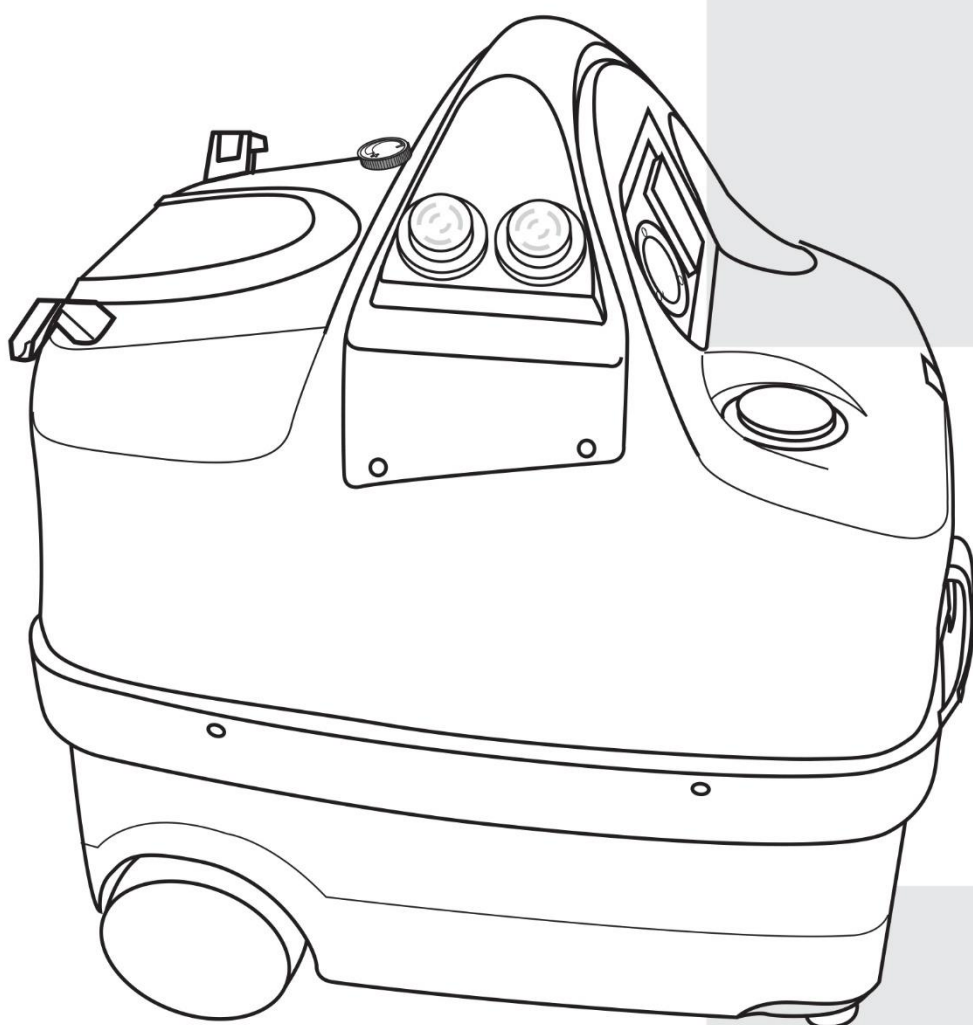


# Becker VAP-1



CE

**ВАЖНО!**



Текст, содержащийся в этой брошюре был тщательно проверен. Однако, если Вы нашли ошибки, просим сообщить производителю.

**Перед началом работы прибора, убедитесь, что вы прочитали и поняли данную инструкцию по эксплуатации. Использование прибора любым способом, отличающимся от рекомендованного в данной брошюре, является как неверным. Производитель не несет ответственности за ущерб в результате неправильного использования прибора, в этом случае вся ответственность ложится на пользователя.**

**Инструкции, рисунки, таблицы и любые другие материалы, содержащиеся в данной брошюре, являются конфиденциальной технической информацией. Никакие из этих материалов, полностью или частично, не могут быть воспроизведены или переданы третьим лицам без предварительного письменного разрешения производителя, который был и остается их единственным правообладателем.**

В рамках наших усилий, чтобы постоянно улучшать наши продукты, мы оставляем за собой право вносить правки и обновлять эту инструкцию без предварительного уведомления.

Самые важные инструкции отмечены знаком



Уважаемый покупатель,

Признание, выраженное Вами в покупке данного прибора, заслуживает гораздо большего, чем простая благодарность.

Ваша покупка является важным выражением доверия, и мы очень благодарны Вам за это. Чем мы можем вознаградить Вас за этот выбор? Мы заверяем Вас в том, что приобретенная Вами техника сочетает привлекательный дизайн с отличной производительностью.

Мы использовали все наши достижения, чтобы предоставить Вам оборудование, которое поможет решить все проблемы, связанные с уборкой, как бытовые, так и производственные.

Мы изучили технику до малейших деталей, чтобы объединить передовой дизайн с максимальной функциональностью. Чтобы устройство прослужило Вам долго, нужно обеспечить всего лишь минимальный уровень обслуживания и соблюдать инструкции по технической эксплуатации, приведенные в данном руководстве.

#### **КЛАССИФИКАЦИЯ**

При эксплуатации прибора, пользователи должны соблюдать условия использования, изложенных в действующих нормах и, в частности, с классификацией, описанной ниже:

Для защиты от поражения электрическим током, паропылесос классифицируется как CLASS I.

Всегда обращайтесь к своему местному дилеру или в сервисный центр при замене устройства теплового ограничения.

Паропылесос откалиброван и все устройства безопасности, содержащиеся в нем запечатаны. Изменение калибровки устройств безопасности строго запрещается.

Паропылесос всегда должен эксплуатироваться на твердых и ровных поверхностях. Несоблюдение этого требования может представлять опасность.

Паропылесос не может быть использован во взрывоопасной среде (пары, газы) и среде с едкими веществами.

Электрическое подключение должно выполняться в соответствии с действующими правилами и в соответствии с инструкциями производителя. Убедитесь, что нагрузочная способность электрической системы и розеток пропорциональна максимальной мощности (W) паропылесоса, как указано на табличке. Если сомневаетесь, обратитесь к квалифицированному специалисту. Проконсультируйтесь у квалифицированного специалиста, если есть сомнения по поводу соответствия аппарата и электросети.

Неправильное подключение может привести к повреждению имущества или травме людей, животных; производитель не может быть привлечен к ответственности в подобных случаях.



### **НАЗНАЧЕНИЕ**

Устройство сконструировано исключительно для целей очистки твердых полов, ковровых покрытий, текстиля, автомобилей и моющихся поверхностей в целом. Оно было разработано для использования со стандартными и дополнительными аксессуарами, поставляемыми производителем, и должны использоваться в рамках ограниченной среды (защищенной от дождя, снега и т.д.). Любое другое использование прибора следует считать неправильным и нерациональным.

Ниже приводится список примеров нерационального / ненадлежащего использования прибора:

- Использование прибора в дождь.
- Использование прибора для очистки поверхностей, которые не склонны к очистке паром при высоких температурах.
- Всасывание воспламеняющихся веществ (окурки, угли в камине, растворители, ядовитые или взрывчатые вещества).
- Использование прибора в режиме всасывания с прикладыванием насадки к деликатным частям тела, таким как глаза, рот, уши и т.д.
- Использование прибора для очистки животных, людей, и т.д.
- Замена аксессуаров во время подачи пара.
- Перемещение прибора с помощью шланга или кабеля питания.
- Использование прибора с поврежденным кабелем питания.
- Мытье прибора напором воды под давлением.
- Чистка устройства в то время как он подключен к сети
- Эксплуатация прибора мокрыми руками и / или ногами.
- Очистка контейнера для отходов без перчаток, масок или подходящей защитной одежды.
- Оставлять аппарат без присмотра.
- Засорение отверстия или прорези, предусмотренных для вентиляции или тепловой разгрузки.

Используйте только оригинальные аксессуары, так как они обеспечивают более высокое качество и безопасность. Неиспользование оригинальных аксессуаров освобождает производителя от всякой ответственности.

### **ПЕРЕД ИСПОЛЬЗОВАНИЕМ ПРИБОРА**

Распаковка:

После распаковки убедитесь, что прибор укомплектован всеми его частями и нет повреждений.

Если вы сомневаетесь, не используйте паропылесос и обратитесь к местному продавцу за советом.

Упаковочные материалы (сумки, коробки, гвозди и т.д.) должны храниться в недоступном для детей месте. Эти упаковочные материалы являются потенциальными причинами риска и, следовательно, должны быть утилизированы или храниться в соответствии с местным природоохранным законодательством.

Сборка деталей, которые были удалены из аппарата.

Основные и связанные с безопасностью части, аппарата собраны производителем. Некоторые из вторичных элементов прибора могут поставляться как отдельные детали. В таких случаях, сборка этих частей должна осуществляться пользователем в соответствии с инструкциями сборки.

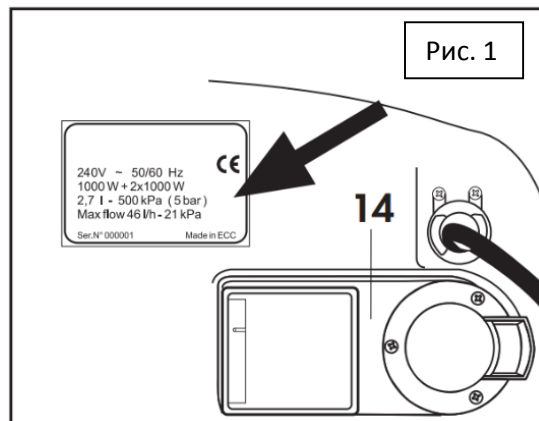


**Идентификационная наклейка:**

При покупке прибора, убедитесь, что продукт снабжен своей табличкой (наклейкой). Если данные наклейки не будут найдены, немедленно обратитесь к производителю / поставщику.

Техника без идентификационной наклейки, не должна использоваться под угрозой отмены любой ответственности со стороны производителя. Продукция без наклейки может быть опасна для жизни.

Основные технические характеристики паропылесоса указаны на наклейке, прикрепленной к задней части прибора (рис. 1).



Пользователь должен убедиться, что среда, в которой паропылесос будет работать, удовлетворяет все требования безопасности, перечисленные ниже:

- Действующие и соответствующие электрические системы.
- Отсутствие взрывных, легковоспламеняющихся, токсичных или ядовитых сред.

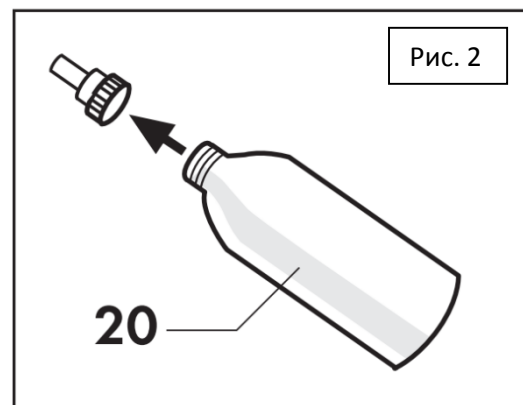
Мы также рекомендуем вам не эксплуатировать прибор в особых условиях, при которых разрешено использование только техники class II (рис. 1).

Чтобы заполнить аппарат.

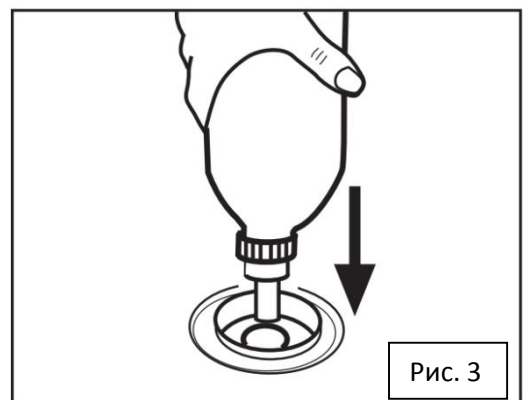
Отвинтите крышку на бутылке (20), которая поставляется вместе с оборудованием;

заполнить бутылку с водой;

закрыть бутылку, снова используя крышку. (Рис. 2)

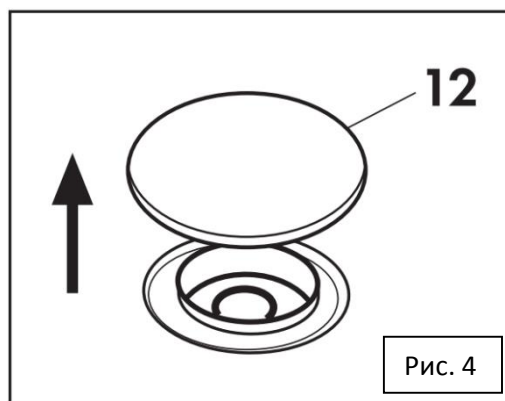


**Не заполняйте бойлер с раствором моющего средства, так как это может привести к необратимому повреждению бойлера.**



Заполнение бака для воды.

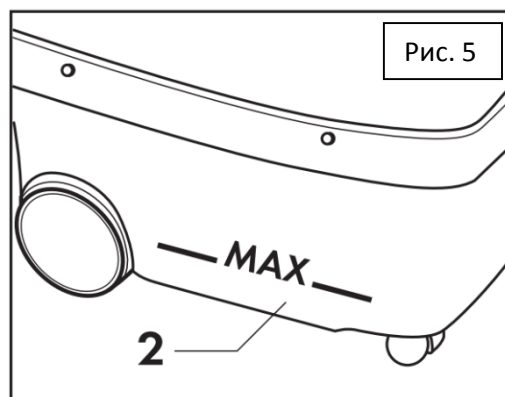
Наполните водой резервуар для воды, как только вы подняли крышку (12) (рис. 4)



Заполнение бака для грязной воды.

Добавьте 2,5 л воды в резервуар (2). Это будет гарантией того, что воздух фильтруется и посторонние материалы (пыль, микробы и т.д.) удерживаются в баке с водой.

Для обеспечения бесперебойной работы, не превышайте указанную отметку воды на баке (рис. 5).

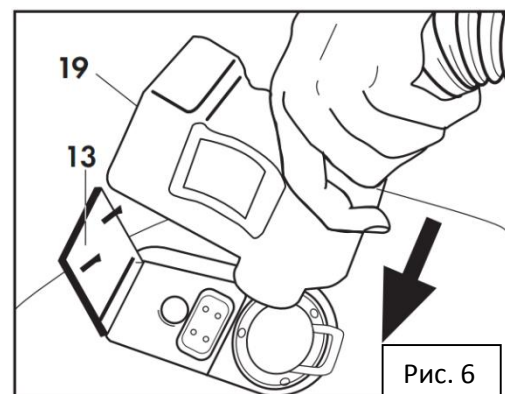


Когда бак полон, двигатель остановится автоматически.

Выключите аппарат, опорожните бак и залейте новую воду.

Подключение всасывающего шланга/шланга подачи пара (19)

Потяните крышку гнезда (13) и держите широко открытой, подключите штекер шланга (19) в гнездо на передней панели устройства; с усилием вставьте шланг для надежной фиксации. Закройте крышку гнезда (13) так, чтобы крышка и штекер защелкнулись друг с другом. (Рис. 6)



Электрическое подключение.

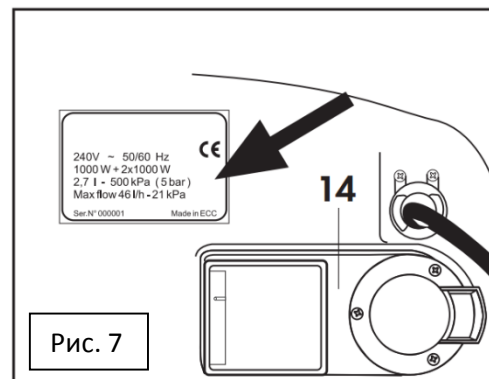
Подключение паропылесоса к электросети должно осуществляться в соответствии с действующими правилами.

Убедитесь в том, что напряжение в электрической системе соответствует напряжению прибора.

Электрические данные могут быть найдены на идентификационной табличке (наклейке) прибора (Рис. 7)



**Кабель должен быть защищен от случайного выпадения. Несоблюдение инструкций выше освобождает производителя от любых и всех обязанностей и классифицируется как неосторожное использование прибора.**



**ОБЩИЕ ИНСТРУКЦИИ ПО ЭКСПЛУАТАЦИИ**

1. Использование любого электроприбора требует соблюдения ряда основополагающих норм. Вот список этих правил:

- не прикасаться к прибору мокрыми руками или ногами

- не используйте прибор, без обуви или одежды
  - не тащить за провод питания чтобы отключить вилку из розетки
2. Прибор не может быть использован детьми, подростками и лицами, непригодными для этой цели (например, в состоянии алкогольного опьянения, и т.д.)
  3. Не позволяйте людям находиться рядом с площадью работы прибора.
  4. Храните прибор в сухом месте, не следует использовать в дождливую погоду.
  5. Не закрывайте отверстия или прорези, предусмотренные для вентиляции или тепловой разгрузки.
  6. В случае отказа и / или неисправности, выключите прибор, но не разбирайте его. Свяжитесь с одним из наших сервисных центров.
  7. Не используйте прибор, когда кабель питания поврежден; чтобы заменить его, свяжитесь с нашим сервисным центром.
  8. Не мойте прибор струей воды.
  9. Используйте защитную одежду (перчатки, маски и т.д.).

## ИНСТРУКЦИИ ПО ИСПОЛЬЗОВАНИЮ

### **Использование прибора для очистки текстиля.**

Перед обработкой ткани паром, проверьте ее паро-устойчивость на небольшом куске этой ткани. Тщательно распарьте поверхность и дайте высохнуть. После высыхания, проверьте изменились ли форма или цвет.

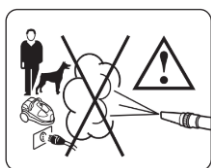
### **Использование прибора для очистки крытых или окрашенных поверхностей.**

Никогда не направляйте пар на склеенные углы, полоски бумаги могут оторваться, находясь в контакте с паром. Не используйте прибор на деревянные полы или негерметичные паркетные полы. Уделите особое внимание при очистке кухонной мебели, мебели для дома, дверей, паркета, окрашенных поверхностей или поверхностей, покрытых синтетикой. Воск, политура, синтетические покрытия или краски могут шелушиться, ухудшаться или покрываться пятнами, если пар применяется на этих материалах в течение длительного периода времени. Мы предлагаем вам очистить эти поверхности только с помощью, обработанной паром, ткани.

### **Использование прибора для очистки стеклянных поверхностей.**

Для того, чтобы не повредить герметик, не направляйте поток пара в герметичные точки на поверхности стекла. При низких наружных температурах, особенно в зимнее время, нагревайте поверхность стекла перед чисткой кратко применения пар. Это сбалансирует разницу в температуре между внешней и внутренней поверхностями и уменьшит риск, который может привести к нарушению поверхности стекла.

## КАК ЧИТАТЬ СИМВОЛЫ



Не направляйте струю пара на себе и / или других лиц, животных, или приборы, содержащие электрические компоненты (например, в духовой шкаф)

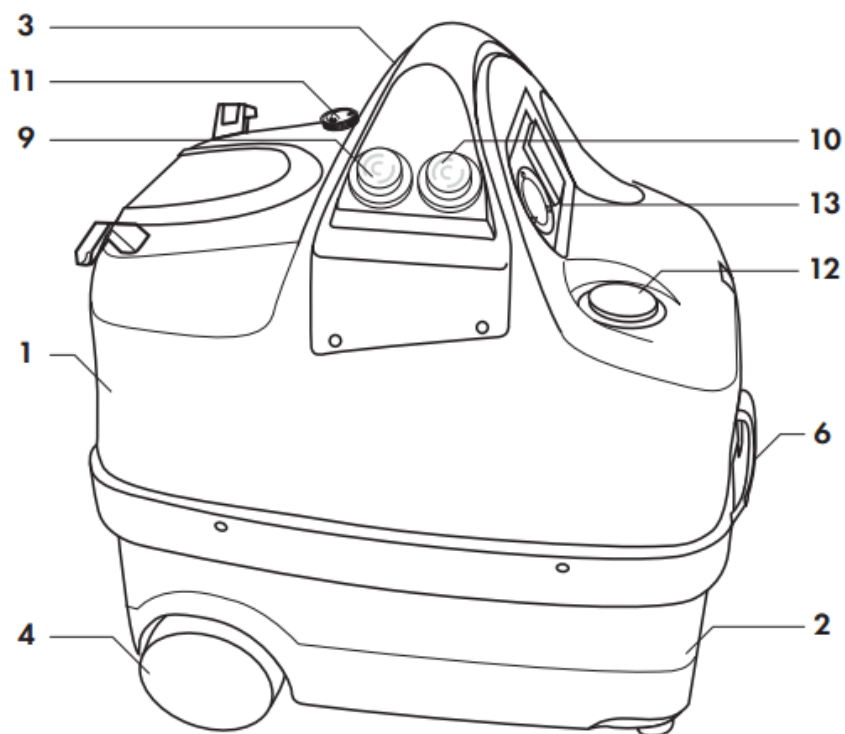
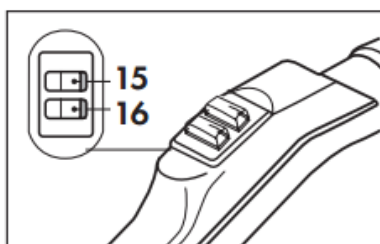
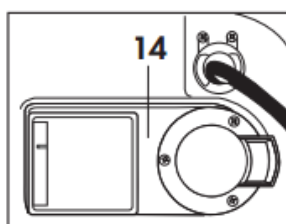
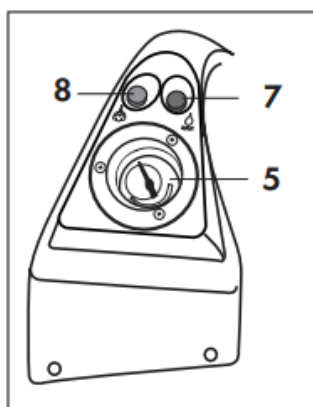


Опасность ожога

## ЭКСПЛУАТАЦИЯ ПАРОПЫЛЕСОСА

### Основные компоненты устройства

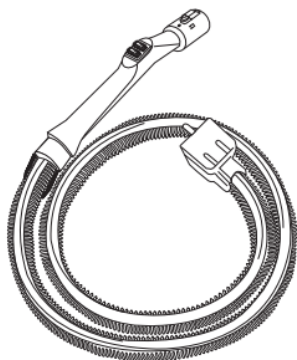
1. Корпус парочистителя.
2. Бак для грязной воды
3. Ручка для переноски
4. Большие колеса
5. Манометр бойлера
6. Защелки бака для грязной воды
7. Красный индикатор - отсутствие воды в котле
8. Зеленый индикатор – температура достигла рабочего значения
9. Главный выключатель бойлера
10. Выключатель дополнительной мощности бойлера.
11. Ручка управления уровнем паром
12. Бак для воды
13. Гнездо для аксессуаров
14. Заднее гнездо для выдува воздуха
15. Кнопка управления всасыванием  
**(вы можете увеличивать мощность всасывания, нажав кнопку и удерживая ее в этом положении)**
16. Кнопка подачи пара / впрыскивания (на ручке)





## Аксессуары

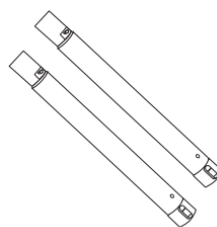
17. Гибкий шланг с тремя клавишами управления и многофункциональный разъем
18. Емкость для заполнения бойлера водой с крышкой безопасности
19. 2 удлинительные трубки
20. Универсальная щетка
21. Насадка со щетиной для уборки полов (универсальная щетка)
22. Насадка со щетиной для ковровых покрытий (универсальная щетка)
23. Изогнутый наконечник сопла
24. Щелевая насадка с соплом и нейлоновой щеткой
25. 3 нейлоновых щетки для сопла щелевой насадки
26. 1 нейлоновая щетка и 1 медная щетка для изогнутого сопла
27. Набор запасных уплотнительных колец
28. Глушитель



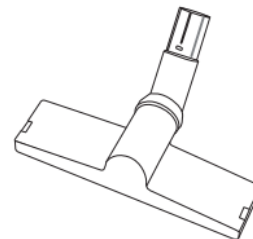
17



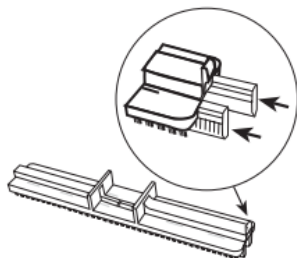
18



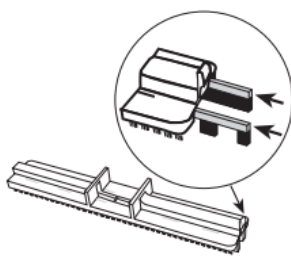
19



20



21



22



23



24



25



26



27



28



## **ЗАПУСК УСТРОЙСТВА** **ФУНКЦИИ ПАРОПЫЛЕСОСА**

- Нажмите главный выключатель (9), чтобы включить прибор и второй переключатель сопротивления (10), чтобы ускорить процесс нагрева котла.
- Подождите, чтобы достичь соответствующего рабочего давления. Когда загорится зеленый свет на индикаторе (8) - прибор готов к использованию.
- Выберите нужный уровень пара ручкой управления (11).

### **ЗАМЕТКА**

Мощность всасывания и подачи пара может изменяться во время работы устройства. При нормальных условиях эксплуатации, подсветка зеленого индикатора будет означать, что давление в котле находится в пределах нормальных значений; однако, постоянные подачи пара вызывают уменьшение давления; в этом случае, контрольная лампа (8) автоматически выключается, пока значение рабочего давления снова не будет достигнуто. Даже в этом состоянии, вы можете спокойно продолжить работу.

Как работать прибором:

Перед использованием прибора, установите нужную насадку в ручку шланга (17). После установки насадки, используйте элементы управления на ручке для работы прибора.

Используя элементы управления на ручке, вы можете:

- Подавать пар, нажав на красную кнопку (16);
- Всасывать сухой мусор и жидкости, нажав на белую кнопку (15);

### **ЗАМЕТКА**

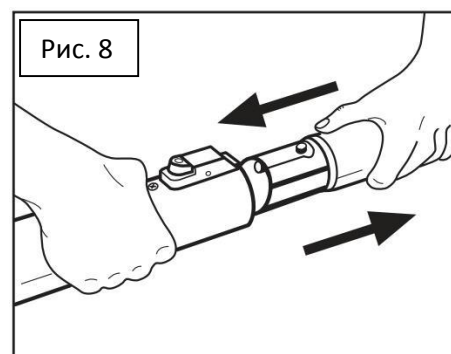
Когда работа с очисткой завершена, рекомендуется оставить функцию всасывания включенной в течение нескольких секунд. Это позволит втянуть остатки воды и пара, которые остались в трубках и насадках.

### **Использование аксессуаров.**

Прибор поставляется с комплектом принадлежностей для выполнения различных операций. Чтобы подключить или отключить те или иные компоненты, просто соедините или разъедините разъемы «папа» и «мама» **(Рис.8)**. Среди набора стандартных аксессуаров, выберите наиболее подходящие для работы.

При замене аксессуаров все выключатели на ручке должны быть выключены.

Никогда не заменяйте аксессуары во время подачи пара; из-за опасности ожогов.



### **УНИВЕРСАЛЬНАЯ ЩЕТКА (20)**

Этот инструмент оснащен шарниром, который позволяет поворачивать щетку на 360°. Благодаря этой функции, универсальная щетка может эффективно очищать труднодоступные места.

– Многофункциональная щетка состоит из универсального элемента, на котором при необходимости могут быть установлены следующие детали:

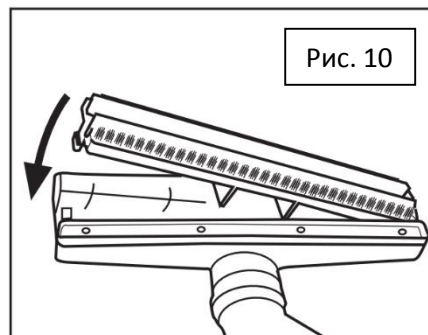
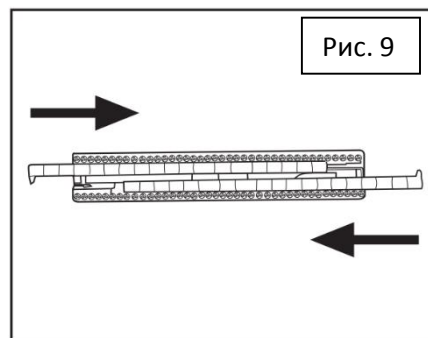
- насадка со щетиной для полов и твердых поверхностей (21)
- насадка со щетиной для ковровых покрытий (22)

## УСТАНОВКА УНИВЕРСАЛЬНОЙ ЩЕТКИ (20)

Чтобы установить насадки для ковровых покрытий (22), вставьте жесткие щетки в соответствующие направляющие креплениями внутрь (**Рис. 9**).

Для установки нужной насадки в основание щетки просто поместите насадку вплотную к корпусу щетки и прижмите их до защелкивания рычажка на внешней стороне щетки в специальной канавке (**Рис. 10**).

Чтобы удалить щетинную насадку, отсоедините рычаг от корпуса щетки.

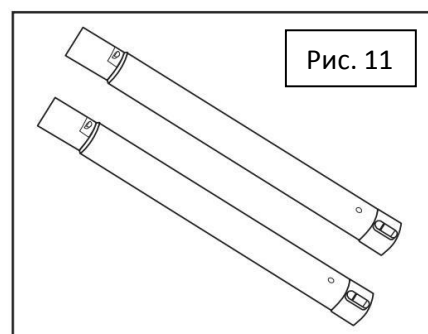


## СОПЛО (24)

Используется для особенных операций. Используйте сопло для очистки стыков или швов на диванах с въевшейся грязью.

## УДЛИНИТЕЛЬНЫЕ ТРУБКИ (19)

Установите удлинительные трубки так, как это необходимо и зафиксируйте их в этом положении. Вы также можете использовать одну удлинительную трубу (**Рис. 11**).



## РАБОТА С УПРАВЛЕНИЕМ НА РУЧКЕ ШЛАНГА (17)

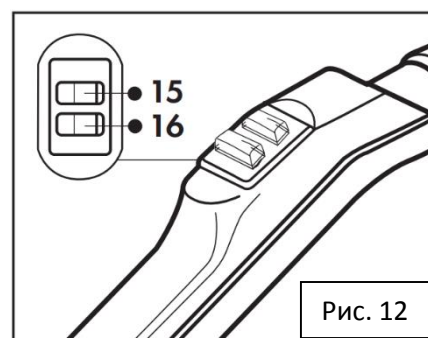
Нажмите кнопку управления всасыванием (15) на ручке шланга, чтобы активировать или деактивировать функцию всасыванием. Удерживание кнопки будет увеличивать или уменьшать мощность всасывания (рис. 12).



Используйте только оригинальные аксессуары, так как они обеспечивают более высокое качество и удовлетворяют требования безопасности. Использование неоригинальных аксессуаров освобождает производителя от какой-либо ответственности.

### Выключение функции пар / всасывание.

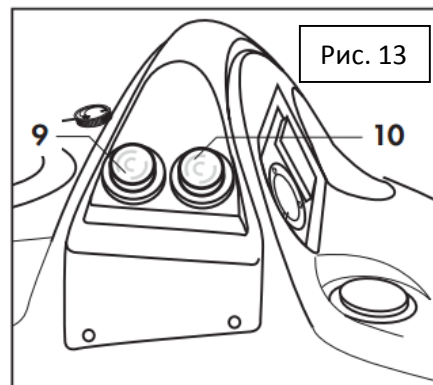
Для выключения прибора, поверните выключатели пара и всасывания на ручке (17) в положение ВЫКЛ (**Рис. 12**); переведите выключатель питания прибора в нерабочее положение (Рис.13) и выньте вилку из розетки.



Включайте и выключайте прибор с помощью выключателей, а не выдергиванием вилки из розетки.



Никогда не тяните кабель, чтобы вынуть вилку из розетки.



После завершения уборки опорожните емкость для грязной воды и почистите использованные аксессуары.

Такие материалы, как бетон и мусор от каменной кладки не должны быть втянуты пылесосом ни в сухом, ни во влажном виде, так как эти материалы могут затвердеть внутри бака утилизации и вызвать инкрустации, которые приводят к повреждению фильтра и, в конечном счете, к необратимому повреждению мотора.

Бак для грязной воды необходимо регулярно очищать, чтобы обеспечить плавный ход прибора и из-за гигиенических соображений (неприятные запахи, и т.д.). Носите подходящую защитную одежду (перчатки, маски и т.д.) перед началом и во время работы.

### **ТЕХНИЧЕСКОЕ ОБСЛУЖИВАНИЕ**

Пользователи не имеют права выполнять какие-либо операции по техническому обслуживанию, кроме тех, о которых упоминается в этой брошюре.

### **ХРАНЕНИЕ**

Перед установкой в место хранения, вы должны сначала отключить паропылесос от электросети, вынимая штепсель из розетки. Затем, опустошить и промыть бак для грязной воды. Кроме того, принять адекватные меры, чтобы защитить любые детали, которые могут быть повреждены из-за пыли.

### **УТИЛИЗАЦИЯ**

Если вы решили больше не использовать паропылесос, мы рекомендуем вывести его из строя, путем удаления (обрезания) кабеля питания. Мы также рекомендуем нейтрализовать все детали, которые могут представлять опасность, особенно для детей, которые могут использовать выброшенный прибор в качестве игрушки.

Паропылесос - специальный отход; как таковой, он должен быть разобран и разделен на группы частей одного и того же рода, после чего должны быть утилизированы в соответствии с действующим законодательством.

Не используйте сломанные части паропылесоса в качестве запасных частей.

### **ТЕХНИЧЕСКИЕ ХАРАКТЕРИСТИКИ**

Номинальное напряжение: 230 / 240V - 50/60 Гц

Номинальная мощность: 3000 Вт

Мощность двигателя: 1000 Вт  
 Материал корпуса: термопластик  
 Сопротивление бойлера: 2 x 1000 Вт  
 Длина кабеля: 5 м  
 Бойлер из нержавеющей стали  
 Объем резервуара для воды: 2.5 л  
 Объем бойлера: 2.2 л  
 Максимальное давление в бойлере 500 кПа (5 бар)  
 Максимальная мощность всасывания: 21 кПа  
 Мощность двигателя: 46 л / ч

### **УСТРАНЕНИЕ НЕИСПРАВНОСТЕЙ**

<b>НЕИСПРАВНОСТЬ</b>	<b>ПРИЧИНЫ</b>	<b>МЕРЫ ПО УСТРАНЕНИЮ</b>
Прибор не работает	Сбой электропитания. Неисправность кабеля или выключателей	Убедитесь в наличии питания. Свяжитесь с сервисным центром.
Из машины вытекает вода (из отверстия для выхода воздуха).	Переполнен бак грязной воды	Опустошите бак грязной воды, проверьте поплавков, очищайте поплавков по мере необходимости.
Заметно снизилась мощность всасывания.	Засорение или поломка шлангов, трубок или аксессуаров. Бак грязной воды переполнен. Неудовлетворительное прикреплении к корпусу машины.	Очистите шланги, трубки или аксессуары, или замените их. Опустошите бак грязной воды. Проверьте, хорошо ли закреплен бак грязной воды на корпусе машины и убедитесь, что защелки зафиксированы.
Двигатель работает быстро (высокочастотный шум).	Засорение шлангов, трубок или аксессуаров. Переполнение бака грязной воды.	Очистите шланги, трубки или аксессуары. Опустошите бак грязной воды.
Из разъемов аксессуаров сочится вода.	Уплотнители на разъемах износились или протекают.	Осмотрите, очистите и смажьте уплотнители; при необходимости замените их.
Плохой контакт при установке аксессуаров.	Остатки грязи на разъемах и переходниках.	Очистите и смажьте разъемы и переходники.
Нет подачи пара, не работает функция всасывания.	Бойлером не достигнуто нужное значение давления (не горит зеленый индикатор). Сбой питания. Вилка не вставлена в розетку.	Подождите несколько минут, пока загорится зеленый индикатор. Если проблема не устранена, обратитесь в один из наших сервисных центров. Убедитесь, что питание подается. Проверьте, правильно ли подключена вилка к розетке. Убедитесь, что вилка прибора правильно подключена к разъему на электрическом щитке.