



ОТКРЫТОЕ АКЦИОНЕРНОЕ ОБЩЕСТВО

**“Вяземский машиностроительный завод”**

*производство и сервисное обслуживание промышленного  
прачечного оборудования*

Россия 215100 Смоленская обл. г.Вязьма, ул.25 Октября, д.37

---

## **СТОЛ НЕРЖАВЕЮЩИЙ**

С - 1260

**РУКОВОДСТВО ПО ЭКСПЛУАТАЦИИ**

## 1. НАЗНАЧЕНИЕ ИЗДЕЛИЯ

Стол нержавеющий предназначен для сортировки белья в помещениях прачечных.

## 2. ТЕХНИЧЕСКИЕ ХАРАКТЕРИСТИКИ

Габаритные размеры, мм , не более	
длина	1200
ширина	600
высота	825
Масса стола, кг, не более	20
Срок службы, лет, не менее	8

## 3. КОМПЛЕКТНОСТЬ

С-1260	Стол нержавеющий	1 шт.
С-1260 РЭ	Руководство по эксплуатации	1 шт.

## 4. УСТРОЙСТВО СТОЛА

4.1. Стол состоит из каркаса, сваренного из труб квадратного сечения, и столешницы, неразъемно установленной на каркасе с помощью заклепок.

4.2. Каркас имеет складную конструкцию, позволяющую складывать стол для транспортировки.

4.3. Каркас изготовлен из углеродистой стали и окрашен краской, столешница изготовлена из нержавеющей стали.

## 5. УКАЗАНИЯ ПО ЭКСПЛУАТАЦИИ.

5.1. Не рекомендуется перемещать по столу предметы с острыми кромками, что может вызвать появление царапин.

5.2. При перемещении избегать ударов и неаккуратного обращения со столом.

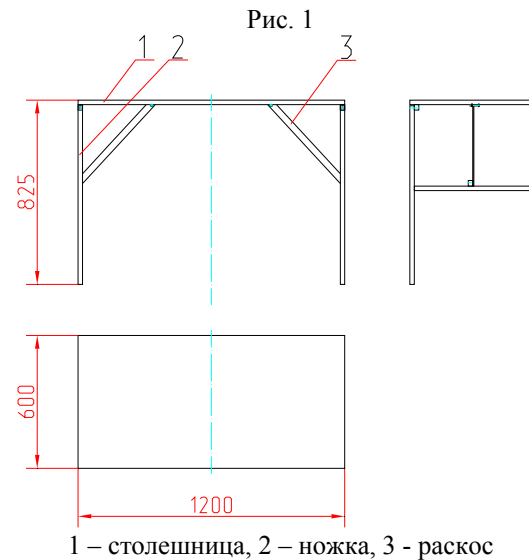
## 6. ПОДГОТОВКА ИЗДЕЛИЯ К ЭКСПЛУАТАЦИИ

Стол освобождается от тары и оберточной упаковки. Проверяется комплектность поставки и проводится внешний осмотр с целью выявления возможных повреждений при транспортировке.

Привести стол в рабочее положение, разложив ножки 2 и закрепив их раскосами 3 (рис. 1).

Узлы и детали очистить от пыли, протереть мягкой тканью.

Стол готов для эксплуатации.



## 7. ТЕХНИЧЕСКОЕ ОБСЛУЖИВАНИЕ

- 7.1. Следить за чистотой изделия.
- 7.2. Проверять надежность крепления поворотных осей и раскосов.
- 7.3. Избегать повреждения лакокрасочного покрытия.
- 7.4. Избегать появления царапин на поверхности столешницы.

## 8. ГАРАНТИИ ИЗГОТОВИТЕЛЯ

Гарантийный срок на изделие – 12 месяцев со дня ввода в эксплуатацию, при условии соблюдения потребителем требований по эксплуатации, указанных в настоящем паспорте.

## 9. СВЕДЕНИЯ О ХРАНЕНИИ И УПАКОВКЕ

- 9.1. Хранение изделия в упаковке должно производиться в закрытом помещении.
- 9.2. Эксплуатационная документация упаковывается в полиэтиленовый пакет.
- 9.3. Изделие упаковывается согласно комплектности в специальную тару.

10. СВИДЕТЕЛЬСТВО О ПРИЕМКЕ

Стол нержавеющий Т – 1260 заводской № \_\_\_\_\_  
признан годным для эксплуатации.

Дата выпуска \_\_\_\_\_

М.П.

Начальник ОТК \_\_\_\_\_ / \_\_\_\_\_ /  
Подпись Расшифровка подписи