

## АКТ ПУСКА В ЭКСПЛУАТАЦИЮ

Настоящий акт составлен "\_\_\_" \_\_\_\_\_ г.

владельцем оборудования \_\_\_\_\_  
(наименование и адрес организации,

должность, фамилия, имя, отчество)

и представителем специализированной организации

\_\_\_\_\_ (наименование организации)

\_\_\_\_\_ (должность, фамилия, имя, отчество, № удостоверения)

в том, что изделие \_\_\_\_\_ заводской номер \_\_\_\_\_

Дата выпуска "\_\_\_" \_\_\_\_\_ г.

пущено в эксплуатацию "\_\_\_" \_\_\_\_\_ г. электромехаником

\_\_\_\_\_ (наименование специализированной организации)

\_\_\_\_\_ (фамилия, имя, отчество)

удостоверение на право монтажа и обслуживания торгово-технологического оборудования

№ \_\_\_\_, выданное "\_\_\_" \_\_\_\_\_ г.

\_\_\_\_\_ (наименование организации, выдавшей удостоверение)

Изделие принято на обслуживание механиком

\_\_\_\_\_ (наименование организации)

\_\_\_\_\_ (фамилия, имя, отчество)

удостоверение на право монтажа и обслуживания торгово-технологического оборудования

№ \_\_\_\_, выданное "\_\_\_" \_\_\_\_\_ г.

\_\_\_\_\_ (наименование организации)

Владелец \_\_\_\_\_ (подпись) \_\_\_\_\_ Ф.И.О.

Представитель \_\_\_\_\_ (подпись) \_\_\_\_\_ Ф.И.О.  
спецорганизации

Электромеханик \_\_\_\_\_ (подпись) \_\_\_\_\_ Ф.И.О.  
М.П.



АО "Тулаторгтехника"  
300004, Россия, г. Тула, ул. Марата, 63  
тел./факс: (4872) 25-34-10,  
25-18-52

тел: (4872) 57-20-02

[www.torgtech.com](http://www.torgtech.com)

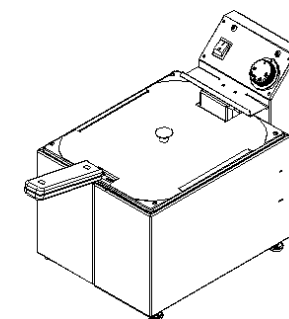
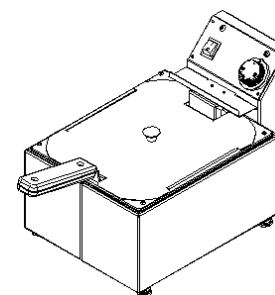
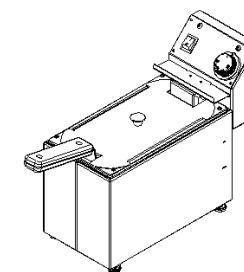
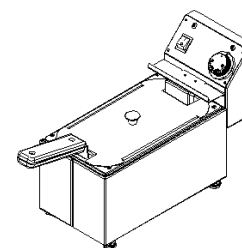
E-mail: [torgtech.com@yandex.ru](mailto:torgtech.com@yandex.ru)

[sales@torgtech.com](mailto:sales@torgtech.com)

Фритюрницы  
настольные, электрические  
ФН-1/3x150 ФН-1/3x200  
ФН-1/2x150 ФН-1/2x200

## ПАСПОРТ и руководство по эксплуатации (ПС и РЭ)

EAC



ПС и РЭ является неотъемлемой частью изделия и должен храниться в доступном месте, в течение всего срока эксплуатации. Табличка, со знаком обращения изделия на территории ТС, наименованием изготовителя, наименованием изделия, параметрами подключения к электросети, заводским номером и датой выпуска изделия должна сохраняться в течение всего срока эксплуатации изделия.

Производитель настоятельно рекомендует внимательно изучить и соблюдать указания, требования и рекомендации, изложенные в настоящем руководстве, до установки на место и начала эксплуатации изделия.

В связи с систематически проводимыми работами по совершенствованию конструкции выпускаемых изделий, возможны некоторые расхождения между данным ПС и РЭ и поставляемыми изделиями, не влияющие на условия монтажа, эксплуатации, обслуживания и утилизации этих изделий.

## 1. Назначение и основные сведения об изделии

Фритюрница настольная, электрическая ФН (далее по тексту «фритюрница») предназначена для жарки во фритюре (фритюрное масло) различных продуктов, при температуре фритюра до 190<sup>0</sup>С и должна эксплуатироваться на кухнях предприятий общественного питания.

Использование фритюрницы не по назначению запрещено. Производитель не несёт ответственности за последствия использования фритюрницы не по назначению.

Декларация о соответствии фритюрницы требованиям технических регламентов Таможенного союза ТР ТС 004/2011 «О безопасности низковольтного оборудования», ТР ТС 010/2011 «О безопасности машин и оборудования», ТР ТС 020/2011 «Электромагнитная совместимость технических средств». Регистрационный номер: ТС № ЕАЭС N RU Д- RU.AM05.B.00540/19 срок действия с 19.04.2019г. по 18.04.2024г.

Расшифровка обозначения фритюрницы: ФН-1/3х150, где ФН – фритюрница настольная, электрическая, 1/3х150 – размеры ванны для фритюра (соответствуют стандартной гастрономической ёмкости GN1/3, глубиной 150мм).

## 2. Комплект поставки

Таблица 1

№	Наименование	Количество, шт.
1	Ванна фритюрная в корпусе фритюрницы	1
2	Блок управления в сборе	1
3	Корзина	1
4	Ручка корзины	1
5	Крышка	1
6	Опоры	4
7	Паспорт и руководство по эксплуатации	1
8	Пакет из полиэтиленовой пленки	1
9	Упаковка	1
10	Розетка 32А с 3 контактными гнездами (только для ФН1/2х150 и ФН1/2х200)	1

### 3. Технические характеристики

Таблица 2

№	Наименование параметров	Значение параметра			
		ФН 1/3x150	ФН 1/3X200	ФН 1/2X150	ФН 1/2x200
1	Параметры подключения к электросети	230В ~			
2	Номинальная потребляемая мощность, Вт	2300	2300	3000	3500
3	Диапазон регулирования температуры фритюра, °С	50...190			
4	Максимальный объем фритюра, заливаемый в ванну, литров	3,5	3,5	5,5	6,0
5	Минимальный объем фритюра, заливаемого в ванну, литров	1,75	1,6	2,75	2,9
6	Рекомендуемый объем фритюра, заливаемого в ванну, литров	3,0	3,0	5,0	6,0
7	Объем корзины, литров	1,75	2,8	3,0	4,8
8	Масса загружаемого сырого картофеля, кг, не более	1,2	1,7	1,75	2,5
9	Время разогрева максимального объема фритюра до 190°С, при температуре окружающего воздуха 20°С и напряжении в электросети 220В, мин, не более	12			
10	Габаритные размеры, мм, длина ширина высота	180 420 280	180 420 330	270 420 280	270 420 330
12	Масса, кг	5,0	5,5	6,3	6,8

### 4. Общие указания

4.1. Фритюрница работает от электрической сети с напряжением питания 230 В ±10% переменного тока частотой 50 Гц (ГОСТ29322-2014 (IEC60038:2009) с наличием заземляющего провода. В случае отсутствия отдельного провода заземления в розетке, необходимо заземлить блок управления фритюрницей отдельным проводом от внешнего зажима заземления (см. рис.2, стр.5) на нижней панели блока управления на контур заземления. Без надежного заземления эксплуатация фритюрницы запрещена.

4.2 Фритюрница не предназначена для работы от внешнего таймера или отдельной системы дистанционного управления.

4.3 Эксплуатация фритюрницы допускается при температуре окружающего воздуха не ниже +10°С.

4.4 Фритюрницу необходимо установить на устойчивой, горизонтальной поверхности, на расстоянии не менее 1 метра от легко воспламеняющихся предметов.

4.5 Оберегайте фритюрницу от небрежного обращения и ударов.

4.6 Соблюдайте правила безопасной эксплуатации и обслуживания фритюрницы.

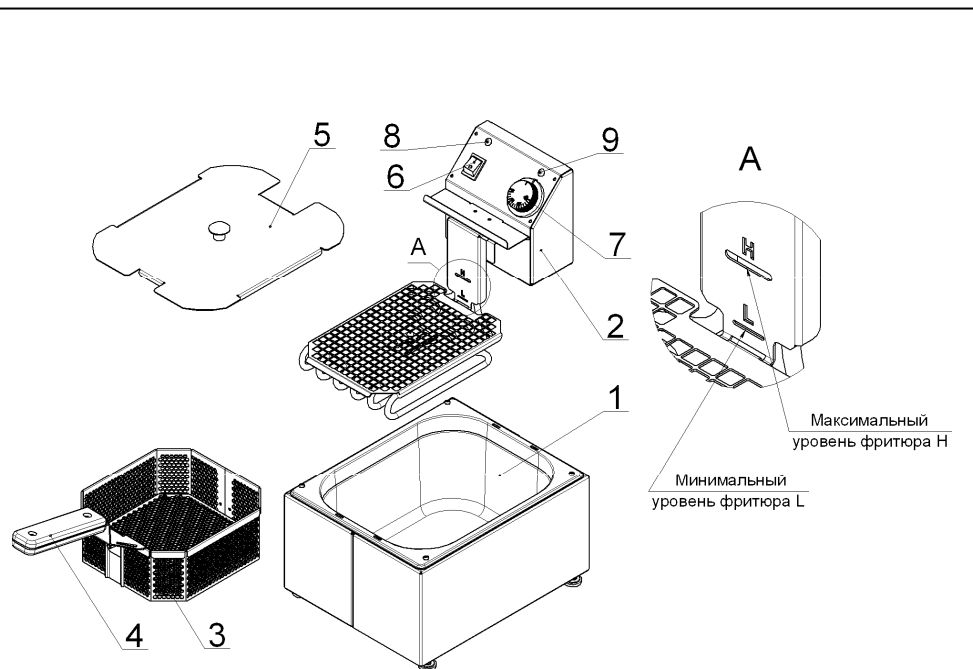


Рис.1

- |                                |                                  |
|--------------------------------|----------------------------------|
| 1 – ванна фритюрницы в корпусе | 6 – клавиша подключения к э/сети |
| 2 – блок управления с ТЭНом    | 7 – рукоятка терморегулятора     |
| 3 – корзина                    | 8 – сигнальная лампа             |
| 4 – ручка корзины              | 9 – сигнальная лампа             |
| 5 – крышка                     |                                  |

Фритюрница (рис.1) состоит из ванны (1), блока управления с приборами и ТЭНом (2), корзины (3) со съёмной ручкой (4) для загрузки продукта в ванну и крышки (5). Ванна закреплена в корпусе фритюрницы и представляет собой гастрономическую ёмкость из нержавеющей стали со стандартными размерами. Ванна заполняется фритюрным маслом не ниже отметки минимального уровня (L – low – низкий) и не выше отметки максимального уровня (H – high – высокий). Во время работы фритюрницы ванна закрывается крышкой.

О подаче напряжения и готовности фритюрницы к работе сигнализирует сигнальная лампа (8), расположенная над клавишей (6) подключения фритюрницы к электросети.

Рабочая температура фритюра (до 190°C) поддерживается терморегулятором (7) автоматически. О включении и выключении ТЭНа сигнализирует сигнальная лампа (9), расположенная над рукояткой терморегулятора.

Фритюрница устанавливается на четырех винтовых опорах, позволяющих регулировать положение фритюрницы.

## 14. Гарантии изготовителя

14.1 Гарантийный срок эксплуатации – 12 месяцев со дня ввода фритюрницы в эксплуатацию, при условии, что срок хранения на складе потребителя не превысил 6 месяцев со дня отгрузки фритюрницы изготовителем для действующих и 9 месяцев для строящихся предприятий, при соблюдении условий транспортирования, хранения, монтажа, эксплуатации и обслуживания.

14.1.1 Условия транспортирования и хранения, в части воздействия климатических факторов, по группе 4 (Ж2) ГОСТ15150. Хранение – на складах, не более чем в два яруса.

14.1.2 Условия транспортирования, в части воздействия механических факторов – лёгкие (Л) ГОСТ23170.

14.2 В течение гарантийного срока, АО «Тулаторгтехника» гарантирует безвозмездное устранение выявленных дефектов изготовления и замену, вышедших из строя частей.

В случае невозможности устранения на месте выявленных дефектов, АО «Тулаторгтехника» обязуется заменить дефектное изделие новым.

14.3 Гарантийные обязательства не распространяются на арматуру светосигнальную (см. схему электрическую, принципиальную – HL1 и HL2).

14.4 Гарантийные обязательства не распространяются на случаи выхода фритюрницы из строя по вине потребителя, в результате не соблюдения требований паспорта и руководства по эксплуатации.

## 15. Сведения о рекламациях

Рекламации изготовителю предъявляются потребителем в порядке и в сроки, установленные российским законодательством.

Рекламации рассматриваются только в случае предоставления АО «Тулаторгтехника» вышедших из строя комплектующих изделий, узлов или деталей и документов, перечень которых приведён ниже.

Для предъявления рекламации необходимы следующие документы:

1. Копия свидетельства о приёмке (из паспорта фритюрницы, стр.16).
2. Акт пуска фритюрницы в эксплуатацию.
3. Копия удостоверения механика, производившего монтаж и обслуживание фритюрницы, или копия договора с обслуживающей специализированной организацией.
4. Акт рекламации.

## 12. Свидетельство о приёмке

Фритюрница настольная, электрическая

ФН 1/3x150	
ФН 1/3x200	
ФН 1/2x150	
ФН 1/2x200	

Заводской № \_\_\_\_\_

соответствует требованиям ТУ 5151-012-01438786-18 и признана годной для эксплуатации.

Дата выпуска: \_\_\_\_\_

Изделие принял: \_\_\_\_\_

## 13. Свидетельство об упаковке

ФН 1/3x150	
ФН 1/3x200	
ФН 1/2x150	
ФН 1/2x200	

Заводской № \_\_\_\_\_

Упакована на АО «Тулаторгтехника», согласно требованиям, предусмотренным конструкторской документацией.

Дата упаковки \_\_\_\_\_

Изделие принял: \_\_\_\_\_

На нижней панели блока управления расположены (рис.2): кнопка выключателя ТЭНа (1), колпачок (2), закрывающий кнопку аварийного термовыключателя без самовозврата и внешний зажим заземления (3).

Кнопка выключателя ТЭНа выключает ТЭН в случае, если ТЭН расположен выше своего рабочего положения – кнопка не нажата до своего рабочего положения или совсем не упирается в опорную площадку.

Аварийный термовыключатель служит для отключения ТЭНа при достижении температуры фритюра 220°C.

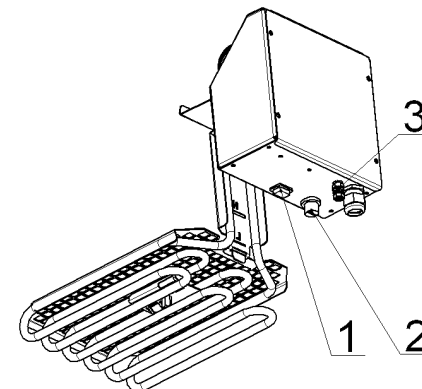


Рис. 2

1 – кнопка выключения ТЭНа

3 – внешний зажим заземления

2 – колпачок аварийного термовыключателя

На корзине (рис.3), на передней стенке, установлен крюк, на который подвешивается корзина с готовым продуктом, для стекания излишков фритюра в ванну.

Ручка корзины в состоянии поставки снята с корзины. Для закрепления ручки на корзину необходимо вывернуть винт из ручки, установить ручку на корзину, как показано на ри.3 и завернуть винт через заднюю стенку корзины в ручку.

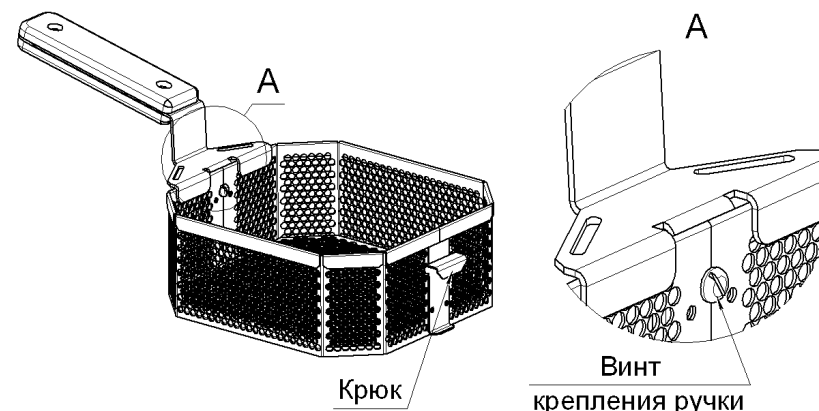


Рис.3

## 6. Меры безопасности

### Внимание!

Температура фритюра при нагреве может достигнуть 200<sup>0</sup>С. Не допускать попадания воды на разогретую поверхность фритюра, так же не погружать в разогретый фритюр мокрые продукты, с большим содержанием воды на поверхности, не перегружать фритюрницу. Это может привести к вспениванию, разбрызгиванию и выплеску горячего фритюра из ванны и, неизбежно, к тяжёлым ожогам.

Необходимо использовать профессиональное масло для фритюра (не допускается использование нерафинированного масла) с температурой кипения не менее 190<sup>0</sup>С, в противном случае существует риск ожоговых травм персонала и возникновение пожара.

6.1 Установка, монтаж, подключение, техническое обслуживание и ремонт фритюрницы должны производиться специалистами по монтажу и ремонту оборудования для предприятий торговли и общественного питания, прошедшими обучение и имеющими группу по электробезопасности не ниже 3, и соответствующее удостоверение. Запуск фритюрницы в эксплуатацию оформляется актом установленной формы. Акт является обязательным документом при возникновении гарантийного случая.

6.2 При монтаже фритюрницы должна быть установлена коммутационная защитная аппаратура, гарантирующая от пожарных факторов, короткого замыкания, перенапряжения, перегрузки, самопроизвольного включения.

6.3 Не допускается установка фритюрницы ближе 1 м от легковоспламеняющихся материалов.

6.4 Фритюрница в процессе эксплуатации нуждается в систематическом техническом надзоре со стороны квалифицированного электромеханика.

6.5 Присоединение фритюрницы к электросети должно осуществляться с учетом допустимой нагрузки на электросеть.

6.6 Не допускается использование фритюрницы в пожароопасных и взрывоопасных зонах.

6.7 При установке фритюрницы в непосредственной близости от стен, перегородок, кухонной мебели, декоративной отделки и т. п., необходимо, чтобы они были изготовлены из негорючих материалов или покрыты негорючим теплоизолирующим материалом.

6.8 Обслуживающий персонал должен пройти инструктаж по охране труда на рабочем месте, ознакомиться и выполнять требования данного руководства по эксплуатации.

Фритюрница не предназначена для использования лицами (включая детей) с пониженными физическими, психическими или умственными способностями или при отсутствии у них опыта или знаний, если они не находятся под контролем или не проинструктированы об использовании фритюрницы лицом, ответственным за их безопасность.

6.9 После окончания работы, а так же перед уборкой и остановкой на ремонт необходимо отключить фритюрницу от э/сети;

## 10. Назначенные срок службы, ресурсы и срок хранения

10.1. Срок службы фритюрницы – 5 лет, со дня ввода в эксплуатацию, при эксплуатации в 1 смену.

10.2. Ресурс между периодическим техническим обслуживанием (ПТО) не более 1 месяца в течение срока службы.

10.3. Срок хранения на складе потребителя – не более 6 месяцев со дня отгрузки фритюрницы изготовителем для действующих и не более 9 месяцев для строящихся предприятий, при соблюдении условий хранения, приведённых в п.п. 14.1.1 и 14.1.2 настоящего ПС и РЭ.

10.4 По истечении назначенных сроков службы или хранения, фритюрница выводится из эксплуатации и принимается решение об утилизации, или проверке, или ремонте, с установлением новых назначенных сроков службы, хранения и ресурсов.

В случае принятия решения об утилизации, необходимо привести фритюрницу в состояние, которое исключит возможность использования фритюрницы как по назначению, так и не по назначению.

## 11. Рекомендации по безопасной утилизации

При подготовке к отправке фритюрницы на утилизацию необходимо:

- снять блок управления, демонтировать из него нагревательный элемент;
- демонтировать сетевой шнур с вилок;
- демонтировать электропроводку;
- снять приборы управления и сигнальные лампы;
- разобрать и рассортировать составные части фритюрницы по материалам, из которых они изготовлены.

Схема электрическая, принципиальная для ФН-1/3x150 и ФН-1/3x200

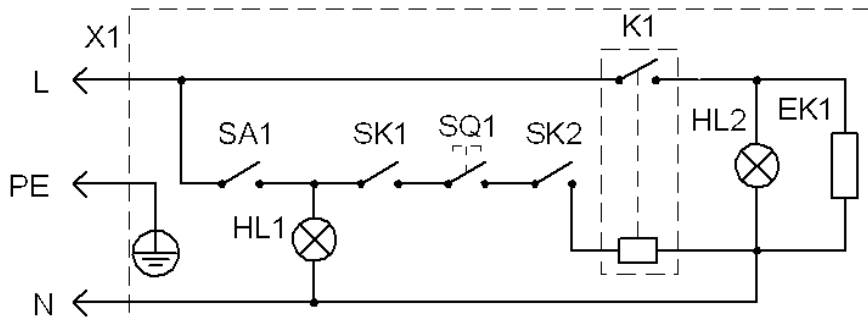


Схема электрическая, принципиальная для ФН-1/2x150 и ФН-1/2x200

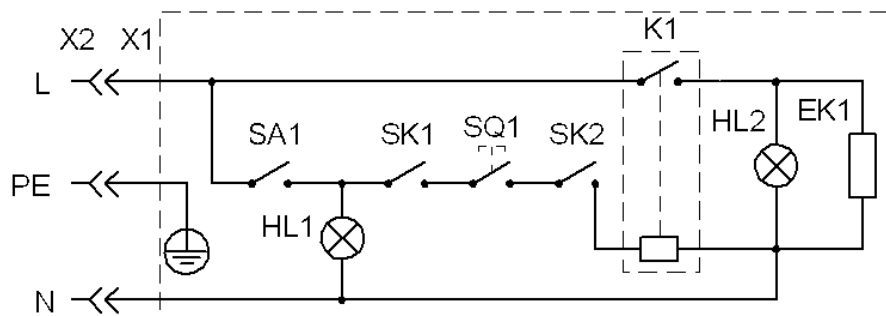


Рис.4

Таблица 4

Обозначение	Наименование	Примечание	Количество, шт.			
			ФН-1/3x150	ФН-1/3x200	ФН-1/2x150	ФН-1/2x200
EK1	ТЭН 217-19,5-8,5 / 2,3 Z 220		1	-	-	-
EK1	ТЭН 227-24-8,5 / 2,3 Z 220		-	1	-	-
EK1	ТЭН-318-20-8,5 / 3,0 Z 220		-	-	1	-
EK1	ТЭН-328-25-8,5 / 3,5 Z 220		-	-	-	1
SA1	Клавишный переключатель влагозащитный	U=220V	1			
SQ1	Кнопка выключения ТЭНа	U=220V	1			
SK1	Термовыключатель аварийный капиллярный	220°C	1			
SK2	Терморегулятор капиллярный	190°C	1			
K1	Реле NT90	30A	1			
HL1...HL2	Лампа сигнальная	U=220V	2			
X1	Вилка евро с контактом заземления	16A	1	1	-	-
X1, X2	Разъем РШ-ВШ	32A	-	-	1	1

Допускается замена изготовителем электроприборов, не ухудшающая технические характеристики изделия.

- 6.10 В процессе работы фритюрницы следует следить за температурой масла. Наличие излишнего дыма и чада сигнализирует о том, что масло горит. Необходимо отключить фритюрницу от э/сети и сообщить обслуживающему электромеханику.
- 6.11 Необходимо контролировать уровень масла и не допускать снижение уровня ниже минимального. Доливать холодное масло в разогретую фритюрницу следует осторожно, тонкой струёй по борту фритюрной ванны.
- 6.12 Переносить корпус с ванной, наполненной маслом и сливать масло необходимо осторожно, предварительно дав маслу остыть до температуры 40...50°C.
- 6.13 Не используемая фритюрница должна быть отключена от э/сети и плотно закрыта крышкой.

**Запрещается:**

- использовать фритюрницу не по назначению;
- включать фритюрницу в э/сеть без заземления и защитного отключения;
- производить и устранять обнаруженные неисправности при работе фритюрницы;
- снимать заднюю крышку блока управления у подключённой к э/сети фритюрницы;
- оставлять работающую фритюрницу включенной без присмотра;
- работать в халатах или куртках с короткими рукавами;
- мыть блок управления с ТЭНом струёй воды;
- погружать фритюрницу в воду;
- закладывать мокрые (с большим количеством воды на поверхности) продукты в корзину и солить непосредственно над фритюрной ванной;
- использовать старое масло, вследствие меньшей температуры воспламенения и большего пенообразования при кипении;
- работа фритюрницы без загрузки продуктом.

## 7. Монтаж, подключение и подготовка фритюрницы к эксплуатации

Распаковка, установка, подключение к э/сети и испытание фритюрницы должны производиться специалистами по монтажу и ремонту оборудования для предприятий торговли и общественного питания.

- 7.1 Проверить состояние упаковки.
- 7.2 Распаковать фритюрницу.
- 7.3 Ознакомиться с ПС и РЭ.
- 7.4 Проверить комплектность и произвести визуальный осмотр фритюрницы.
- 7.5 Переместить фритюрницу к месту установки. Фритюрницу следует разместить в хоро-

шо проветриваемом помещении, предпочтительно под воздухоочистительным зонтом. Фритюрница должна быть установлена в горизонтальном положении по уровню, высота должна быть удобной для эксплуатации.

7.6 Ввернуть регулируемые опоры в резьбовые отверстия, расположенные в корпусе фритюрницы

7.7 Закрепить ручку на корзине винтом (см. рис.3, стр.5).

**Примечание:** наружные поверхности фритюрницы, с целью сохранения внешнего вида при транспортировании и монтаже, защищены плёнкой, которую, перед началом эксплуатации необходимо аккуратно удалить.

После удаления плёнки рекомендуем протереть панели с использованием чистящего средства 3M Stainless & Polish для нерж. стали или аналогичным.

7.8 Монтаж и подключение должны быть произведены так, чтобы доступ к токопроводящим частям без применения инструментов был невозможен.

7.9 Надежно заземлить фритюрницу (провод заземления фритюрницы соединён с контактом на вилке).. В случае, если контакт заземляющего провода в розетке отсутствует, необходимо заземлить фритюрницу от внешнего зажима заземления (см. ри.2, стр.5) на контур заземления отдельным проводом.

7.10 Произвести ревизию соединительных устройств электрических цепей фритюрницы (винтовых и без винтовых зажимов), при ослаблении их необходимо подтянуть или подогнуть.

7.11 Номинальный ток для фритюрниц:

ФН1/3х150 и ФН1/3х200 – 10,5А

ФН1/2х150 – 14,0А, ФН1/2х200 – 16А

7.12 Проверить сопротивление изоляции фритюрницы, которое должно быть не менее 2 Мом и сопротивление между зажимом заземления и доступными металлическими частями фритюрницы, которые, в результате нарушения электроизоляции, могут оказаться под напряжением, которое не должно превышать 0,1Ом

7.13 Подвод электропитания к фритюрнице необходимо произвести через автоматический выключатель с комбинированной защитой или через устройство защиты по току утечки 10мА.

Автоматический выключатель стационарной электропроводки должен обеспечивать гарантированное отключение всех полюсов от сети питания фритюрницы и должен быть подключен непосредственно к зажимам питания, иметь зазор между контактами не менее 3 мм на всех полюсах.

7.14 Внутренние поверхности фритюрницы, которые будут соприкасаться с маслом и крышку промыть мыльным или содовым раствором и просушить. Проверить, что бы термобаллоны, установленные под ТЭНом, на касались оболочки ТЭНа.

7.15 После подключения к э/сети необходимо произвести проверку работы фритюрницы: залить в ванну фритюрное масло по уровню не ниже отметки L. Включить сетевую клавишу,

Перечень возможных неисправностей и методы их устранения указаны в таблице 3.  
Таблица 3

Наименование отказов	Возможная причина	Устранение
При включении клавиши «СЕТЬ», сигнальная лампа клавиши не горит, нагрев ТЭНа не включается, сигнальная лампа терморегулятора не горит.	Выключен автоматический выключатель	Включить автоматический выключатель
	Отсутствует напряжение в э/сети до выключателя	Проверить наличие напряжения в э/сети
	Неисправен шнур питания или вилка	Проверить и заменить неисправные шнур или вилку
	Неисправна клавиша	Проверить и заменить неисправную клавишу
При включении клавиши «СЕТЬ», сигнальная лампа клавиши не горит, При включении терморегулятора ТЭН нагревается, сигнальная лампа терморегулятора горит	Неисправна сигнальная лампа клавиши	Проверить и заменить неисправную сигнальную лампу
При включении клавиши «СЕТЬ», сигнальная лампа клавиши горит, При включении терморегулятора ТЭН нагревается, сигнальная лампа терморегулятора не горит	Неисправна сигнальная лампа терморегулятора	Проверить и заменить неисправную сигнальную лампу
При включении клавиши «СЕТЬ» сигнальная лампа клавиши горит, При включении терморегулятора ТЭН не нагревается, сигнальная лампа терморегулятора не горит	ТЭН находится в нерабочем положении	Проверить, находится ли ТЭН в рабочем положении (дослать блок с ТЭНом вниз, убедиться, что кнопка выключателя ТЭНа нажата и в исправном состоянии).
	Сработал аварийный термовыключатель	Проверить положение кнопки аварийного термовыключателя. В случае, если аварийный термовыключатель сработал (красная кнопка при снятом колпачке доступна для нажатия), то для восстановления работы фритюрницы необходимо выявить и устранить причину срабатывания аварийного термовыключателя. (проверить исправность терморегулятора и реле).
	Неисправен терморегулятор Неисправен ТЭН Неисправно реле	Проверить и заменить неисправные приборы

Доступ к кнопке аварийного термовыключателя обеспечен без разборки блока управления. Для этого следует отвернуть пластмассовый колпачок (см. рис.2), расположенный на нижней поверхности корпуса блока управления и нажать на красную кнопку. Затем наверх вернуть колпачок на место.



работоспособности изделия и состоящий в замене и (или) восстановлении отдельных частей.

Периодичность обслуживания:

ТО – ежедневно, выполняется обслуживающим персоналом;

ПТО – 1 месяц, выполняется специалистами по монтажу и ремонту оборудования для предприятий торговли и общественного питания.

ТР – по мере необходимости, выполняется специалистами по монтажу и ремонту оборудования для предприятий торговли и общественного питания.

9.2 Перечень работ, входящих в ТО:

- эксплуатация фритюрницы в соответствии требованиям руководства по эксплуатации;
- ежедневная санитарная уборка и обработка фритюрницы;
- контроль качества фритюра, утилизация осадков и фритюра не пригодного для дальнейшего использования.

9.3 Перечень работ, входящих в ПТО:

- проверка технического состояния фритюрницы (внешний осмотр);
- проверка и, при необходимости, подтяжка креплений фритюрной ванны к корпусу, приборов управления фритюрницей, термобаллонов аварийного термовыключателя и терморегулятора и т.п.;
- проверка работы кнопки выключения ТЭНа, в случае необходимости регулировка опорной площадки кнопки выключения ТЭНа;
- проверка состояния изоляции электропроводов, чистка, затяжка или подгибка контактных соединений токоведущих цепей и заземления;
- проверка сопротивления изоляции (не менее 2 МОм);
- проверка сопротивления (не более 0,1 Ом) между зажимом заземления и доступными металлическими частями фритюрницы, которые, в результате нарушения электроизоляции, могут оказаться под напряжением;
- проверка работы фритюрницы контрольным включением рабочего режима.

9.4 Указания по устранению возможных отказов и повреждений:

Все отказы и повреждения устраняются только специалистами по монтажу и ремонту оборудования для предприятий торговли и общественного питания.

проверить работу ТЭНа, кнопки отключения ТЭНа, сигнальных ламп и терморегулятора, установив температуру фритюра, например 150<sup>0</sup>С и подождать, когда терморегулятор отключит ТЭН.

7.16 Инструктировать обслуживающий фритюрницу персонал о правилах эксплуатации, правилах техники безопасности и правилах ежедневного обслуживания фритюрницы

7.17 Оформить сдачу фритюрницы в эксплуатацию актом установленной формы.

## 8. Порядок работы

### Внимание!

Температура фритюра при нагреве может достигнуть 200<sup>0</sup>С. Будьте осторожны. Внимательно изучите правила безопасной эксплуатации фритюрницы, приведённые в разделе 6 данного ПС и РЭ.

8.1 Залить масло в ванну (см. табл. 2, стр.3) не ниже отметки минимального уровня (L) и не выше отметки максимального уровня (H) фритюра, использовать только свежее, профессиональное масло для фритюра (не допускается использование нерафинированного масла) с температурой кипения не менее 190<sup>0</sup>С. Закрыть ванну крышкой.

8.2 Включить автоматический выключатель.

8.3 Включить клавишу (должна загореться сигнальная лампа над клавишей).

8.4 Поворотом по часовой стрелке рукоятки терморегулятора установить необходимую температуру масла (должна загореться сигнальная лампа над рукояткой терморегулятора).

8.5 Загрузить в корзину продукт (объём загруженного продукта зависит от количества залитого масла, но максимально должен быть на 10...15мм ниже верхнего края корзины, максимальная загрузка корзины сырым картофелем указана в табл. 2 на стр. 3). Не загружайте мокрые (с большим количеством воды на поверхности) продукты и не солите непосредственно над фритюрной ванной.

8.6 Когда сигнальная лампа над терморегулятором погаснет (температура масла достигла заданной величины и терморегулятор отключил ТЭН), открыть крышку и осторожно поместить корзину с продуктом в ванну, затем можно закрыть крышку.

Терморегулятор будет в автоматическом режиме включать и выключать ТЭН, поддерживая заданную температуру масла (сигнальная лампа над терморегулятором будет загораться и гаснуть).

8.7 В процессе приготовления, необходимо периодически визуально контролировать состояние продукта.

8.8 По окончании процесса приготовления порции продукта следует подвесить корзину с продуктом за крюк, расположенный на передней стенке корзины и дать стечь в ванну излишкам масла из корзины с продуктом.

8.9 После того, как излишки масла стекли из корзины в ванну, произвести выгрузку приготовленного продукта из корзины.

8.10 Проверить уровень масла в ванне. В случае снижения уровня масла ниже необходимого или ниже метки L, следует аккуратно долить свежее масло тонкой струйкой по борту ванны до необходимого уровня.

8.11 После каждого цикла жарки необходимо удалять взвешенные частицы из фритюрного масла и крошки продуктов со стенок фритюрной ванны.

8.12 По окончании работы, выключить клавишу, выключить автоматический выключатель и дать маслу остыть до температуры 40...50°C.

После 6-7 часов жарки масло сливают из фритюрницы, фритюрницу тщательно очищают от крошек, пригаров масла и крахмала. Остаток масла отстаивают не менее 4 часов, отделяя от осадка (отстоя), затем после органолептической оценки используют с новой порцией масла для дальнейшей жарки. Осадок утилизируют.

8.13 В соответствии с требованиями СП2.3.6.1079-01 раздел VIII, п.8.16, табл. 3, 4 и 5 необходимо проверять качество фритюра по органолептическим показателям (вкусу, запаху, цвету).

Повторное использование фритюра для жарки допускается только при условии его доброкачественности по органолептическим показателям и степени термического окисления. Контроль качества фритюра производить при помощи индикаторных полосок 3M LRSM (индикатор малых концентраций свободных, жирных кислот).

Фритюр, непригодный для дальнейшего использования, подлежит сдаче на промышленную переработку.

На сайте АО «Тулаторгтехника» [www.torgtech.com](http://www.torgtech.com) Вы можете ознакомиться и скачать документы, актуальные на сентябрь 2018 года:

1. СП2.3.6.1079-01 «Санитарно-эпидемиологические требования к организациям общественного питания, изготовлению и оборотоспособности в них пищевых продуктов и продовольственного сырья»

2. «Методические рекомендации по определению качества фритюрного жира с помощью индикаторных полосок 3M LRSM (индикатор малых концентраций свободных жирных кислот)

#### Уход за фритюрницей

Фритюрница должна содержаться в чистоте

Категорически запрещается проводить очистку фритюрницы струей воды.

Во избежание образования царапин на поверхностях не применяйте при чистке абразивные материалы, металлические скребки или металлические щётки.

Чистка производится только после остывания фритюрницы до температуры окружающей среды. Порядок действий следующий:

- отключить фритюрницу от сети, вынуть вилку шнура питания из розетки;
  - снять с борта фритюрной ванны блок управления с ТЭНом;
  - остывшее масло из ванны слить;
  - смыть остатки масла с поверхностей ванны, ТЭНа, защитной решётки ТЭНа, защитного кожуха ТЭНа, корзины, панелей корпуса горячей водой и насухо протереть салфеткой;
  - произвести чистку протёртых поверхностей от пригара и отложений мягкими щёткой и ёршиком;
- Периодически или при сильном загрязнении чистку фритюрницы производить следующим образом:
- после предварительной очистки, собрать фритюрницу в рабочее положение и подключить к э/сети;
  - установить корзину в ванну;
  - залить в ванну (на 10...20мм ниже верхнего края ванны) раствор соды в горячей воде, из расчёта 20...30 граммов соды на 1 литр воды или раствор любого ПАВ (средство для мытья посуды);
  - включить фритюрницу, установить на терморегуляторе температуру порядка 100°C и кипятить залитый раствор в течении 20...30 минут. При снижении уровня раствора необходимо доливать воду;
  - отключить фритюрницу от э/сети, вынуть вилку шнура питания из розетки;
  - слить раствор, тщательно ополоснуть и мягкой, влажной салфеткой удалить оставшиеся следы масла и воды;
  - насухо протереть салфеткой;
- Фритюрница готова к дальнейшей эксплуатации.

Не используемая фритюрница должна быть отключена от э/сети и плотно закрыта крышкой.

## 9. Техническое обслуживание

9.1 В процессе эксплуатации необходимо выполнять следующие виды работ по техническому обслуживанию и ремонту фритюрницы:

- техническое обслуживание при использовании (ТО) - техническое обслуживание при подготовке к использованию по назначению, использовании по назначению, а также непосредственно после его окончания;
- периодическое техническое обслуживание (ПТО) - техническое обслуживание, выполняемое через установленные в эксплуатационной документации значения наработки или интервалы времени;
- текущий ремонт (ТР) - ремонт, выполняемый для обеспечения или восстановления