

Планетарные миксеры
5-л планетарный миксер: EMIX, белый,
электронный вариатор скорости,
датчик наличия дежи, 3 насадки и

 SIS #

 AIA #

600190 (EMX5BWH)

5-л планетарный миксер: EMIX, белый, электронный вариатор скорости, датчик наличия дежи, 3 насадки из н/стали - полуспиральный крюк, венчик и лопасть, муфта К для доп. насадок, высокопрочный защитный экран (не содержит бисфенол-А).

Характеристики

- [NOT TRANSLATED]
- [NOT TRANSLATED]
- Форма и размер насадок идеально подходят для работы даже с небольшими объемами.
- Электронный вариатор скорости.
- Съёмный защитный экран служит для активации механизма подъема и спуска дежи.
- [NOT TRANSLATED]
- Защитное устройство автоматически прекращает работу агрегата при спуске дежи.
- Датчик наличия дежи позволяет включить миксер, только если дежа и защитный экран правильно установлены.

Конструкция

- Компактный дизайн.
- [NOT TRANSLATED]
- [NOT TRANSLATED]
- Универсальный мощный мотор с высоким стартовым крутящим моментом и защитой от перегрузки.
- Регулируемая скорость от 40 до 240 об/мин (планетарного механизма) для разных насадок и продуктов различной консистенции.
- [NOT TRANSLATED]
- Мощность: 500 Вт.
- Прозрачный защитный экран выполнен из полиэстера Eastman Tritan™, без содержания бисфенола-А: устойчив к повреждениям, остается прозрачным и прочным даже после нескольких циклов мойки в п/м машине. Eastman и Tritan являются товарными знаками Eastman Chemical Company.
- Герметичный планетарный механизм (индекс герметичности панели управления: IP55, агрегата: IP34).

Стандартная комплектация

- 1 шт. - Дежа из н/стали, 2 ручки, PNC 653754 5л
- 1 шт. - Полуспиральный крюк из н/ PNC 653755 стали к 5-л планетарному миксеру
- 1 шт. - Лопасть из н/стали к 5 л PNC 653756 деже
- 1 шт. - Венчик из н/стали к 5 л PNC 653757 деже

Опции

- Насадка-мясорубка 60 мм (муфта K, 12 мм, квадр.) и 1 диск PNC 653043
- 3 диска (3-4,5-8 мм) к мясорубке PNC 653044
- - NOT TRANSLATED - PNC 653296
- Аксессуар для раскатки и формирования спагетти (2 мм) PNC 653298

Одобрено _____

5-л планетарный миксер: EMIX, белый, электронный вариатор скорости, датчик наличия дежи, 3 насадки и

Планетарные миксеры



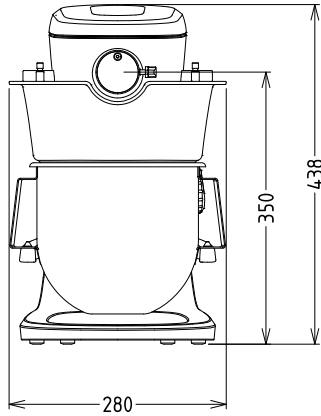
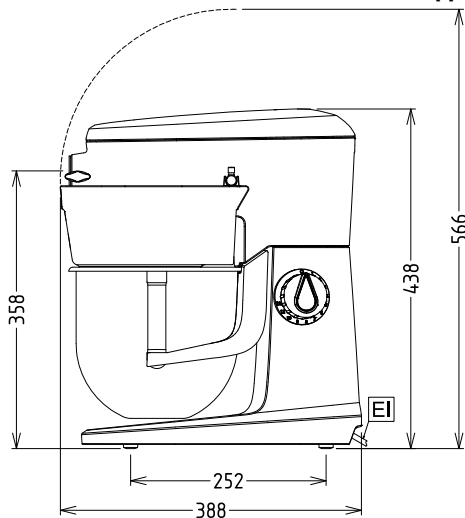
Electrolux
PROFESSIONAL

**Планетарные миксеры
5-л планетарный миксер: EMIX, белый,
электронный вариатор скорости, датчик
наличия дежи, 3 насадки и**

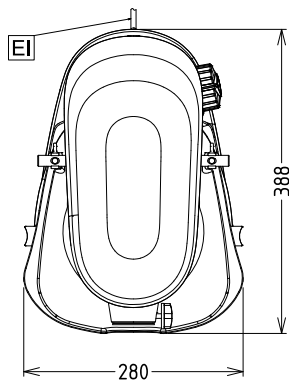
- Комплект насадок для раскатки пасты (лазанья, тальятелли, тальолини) PNC 653300
- Дежа из н/стали, 2 ручки, 5л PNC 653754
- Полуспиральный крюк из н/стали к 5-л планетарному миксеру PNC 653755
- Лопасть из н/стали к 5 л деже PNC 653756
- Венчик из н/стали к 5 л деже PNC 653757



**Планетарные миксеры
5-л планетарный миксер: EMIX, белый, электронный вариатор
скорости, датчик наличия дежи, 3 насадки и**
Изменения могут быть внесены без предварительного уведомления. Версия верна на

Вид спереди

Вид сбоку


EI = Вход эл. кабеля

Вид сверху

Электрика

Электропитание:

600190 (EMX5BWH)	200-240 V/1N ph/50/60 Гц
Общая мощность:	0.5 кВт

Вместимость:

Производительность (до):	0.75 - кг/Cycle
Вместимость:	5 Litre

Основная информация

Габариты, ширина:	284 мм
Габариты, высота:	434 мм
Габариты, глубина:	382 мм
Вес брутто:	12 кг
Вес нетто (кг):	11
Тесто, замешенное на хол. воде:	0.75 кг with Semi spiral hook
Яичные белки:	12 with Whisk

Стандартная комплектация

- 1 шт. - Дежа из н/стали, 2 ручки, 5л PNC 653754
- 1 шт. - Полуспиральный крюк из н/стали к 5-л планетарному миксеру PNC 653755
- 1 шт. - Лопасть из н/стали к 5 л деже PNC 653756
- 1 шт. - Венчик из н/стали к 5 л деже PNC 653757

Опции

- Насадка-мясорубка 60 мм (муфта К, 12 мм, квадр.) и 1 диск PNC 653043
- 3 диска (3-4,5-8 мм) к мясорубке PNC 653044
- - NOT TRANSLATED - PNC 653296
- Аксессуар для раскатки и формирования спагетти (2 мм) PNC 653298
- Комплект насадок для раскатки пасты (лазанья, тальятелли, тальолини) PNC 653300
- Дежа из н/стали, 2 ручки, 5л PNC 653754
- Полуспиральный крюк из н/стали к 5-л планетарному миксеру PNC 653755
- Лопасть из н/стали к 5 л деже PNC 653756
- Венчик из н/стали к 5 л деже PNC 653757

