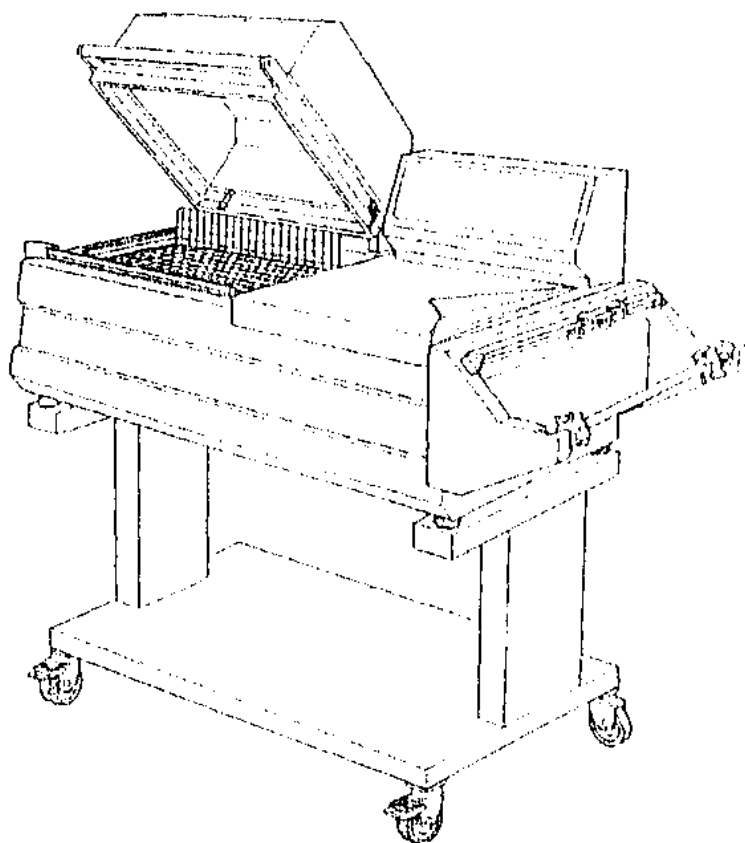


SS 5540/SS 5540A

Инструкция по эксплуатации



Перед началом эксплуатации оборудования, внимательно прочтите инструкцию.

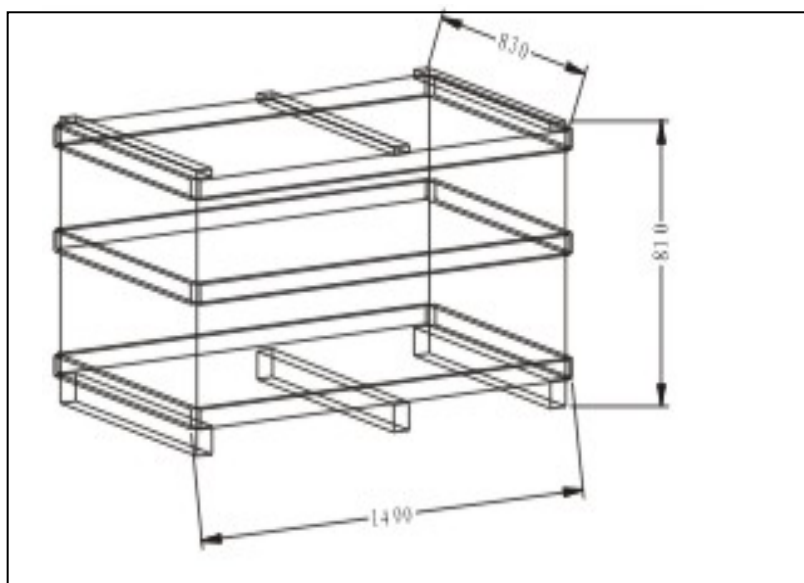
ТЕХНИЧЕСКИЕ ХАРАКТЕРИСТИКИ УПАКОВОЧНОГО ОБОРУДОВАНИЯ

Благодаря своему рабочему циклу, оборудование может использоваться как для запаивания пленки и упаковки в усадочную пленку, так и для простого запаивания пленки, т.е. можно просто упаковывать предмет без усадки пленки. Возможно использование технической или пищевой пленки толщиной 15-25 микрон. Пленка, проходя через специальное устройство (микроперфораторы) оборудования, может перфорироваться или не перфорироваться. Производительность машины - до 300 упаковок/час

НАПРЯЖЕНИЕ 220 В, частота 50-60 Гц, 1ф
Мощность 3,6 кВт, 15А

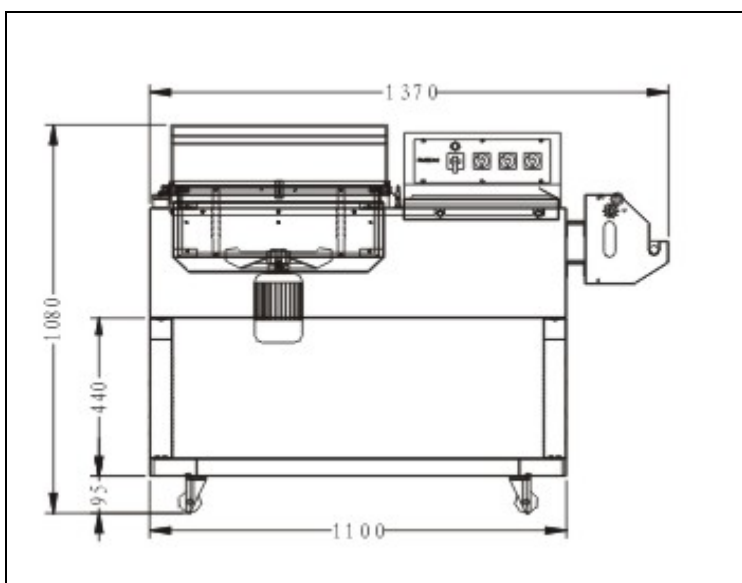
ВЕС И РАЗМЕРЫ ОБОРУДОВАНИЯ В УПАКОВКЕ

a = 1400 mm
b = 830 mm
c = 810 mm
Вес = 140 Kg



ВЕС И РАЗМЕРЫ ОБОРУДОВАНИЯ В СОБРАННОМ СОСТОЯНИИ

a = 1360 mm
b = 730 mm
c = 1450 mm
Вес = 120 Kg



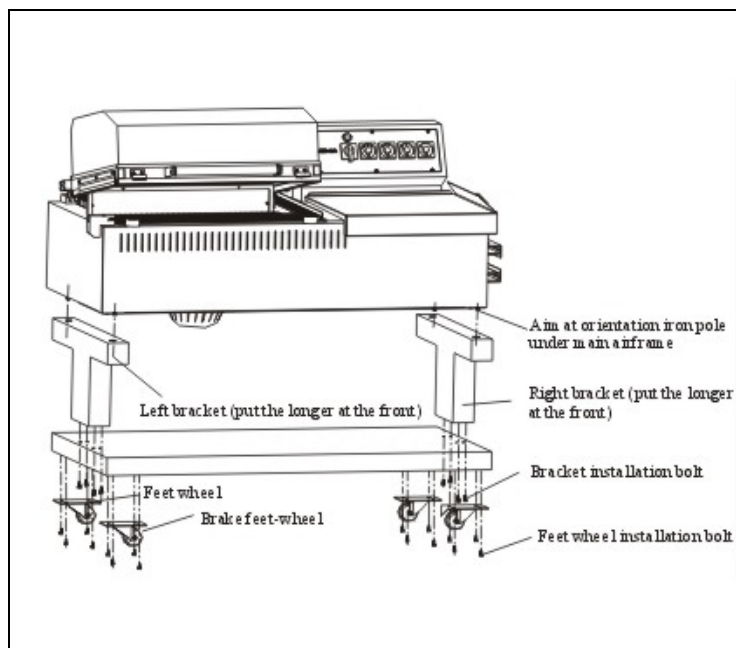
УСТАНОВКА ОБОРУДОВАНИЯ

ТРАНСПОРТИРОВКА И УСТАНОВКА

Во время транспортировки и установки с оборудованием рекомендуется обращаться с большой осторожностью.

Разрежьте ножницами шпагаты и снимите упаковку.
Отсоедините держатель рулона (каретка) пленки.
Вывинтите 4 стопорных винта.
Осторожно снимите коробку с подставкой.

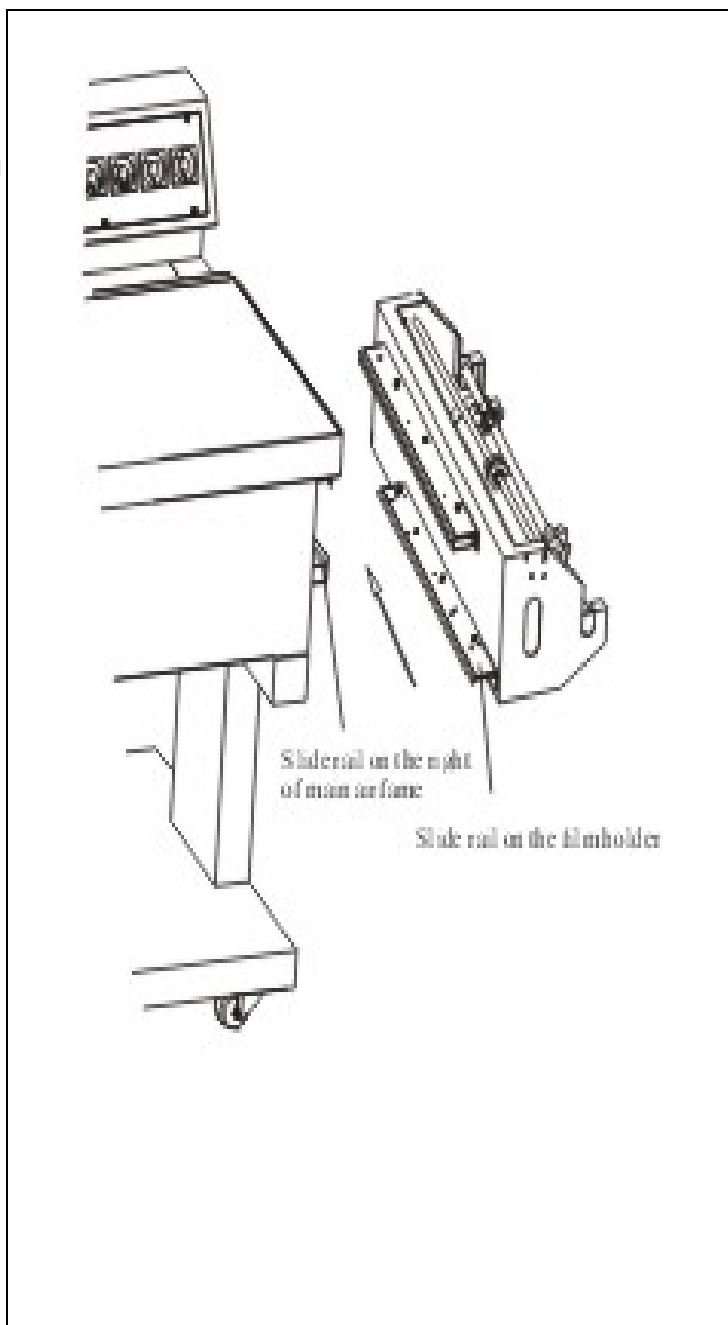
Соберите подставку: следите за правильной установкой колес оборудования
передние колеса - с тормозом.
задние колеса - без тормоза.



Установите держатель рулона (каретку) согласно следующим инструкциям:

- Удалите скотч , фиксирующий подшипники направляющих.
- Установите держатель рулона (каретку) на направляющих.

Приподнимите направляющие каретки и продвиньте каретку за блокирующие штыри при помощи какого-либо инструмента (например, отвертки).



Условия работы машины:

Установите оборудование в сухом помещении, свободном от горючих газов и других горючих и взрывоопасных материалов.



- Температура - от + 5°C до + 40°C
- Относительная влажность - от 30% до 90% без конденсации влаги

Запас прочности = IP30
Уровень шума при работе машины - 70 децибел

ПОДСОЕДИНЕНИЕ К ЭЛЕКТРОСЕТИ

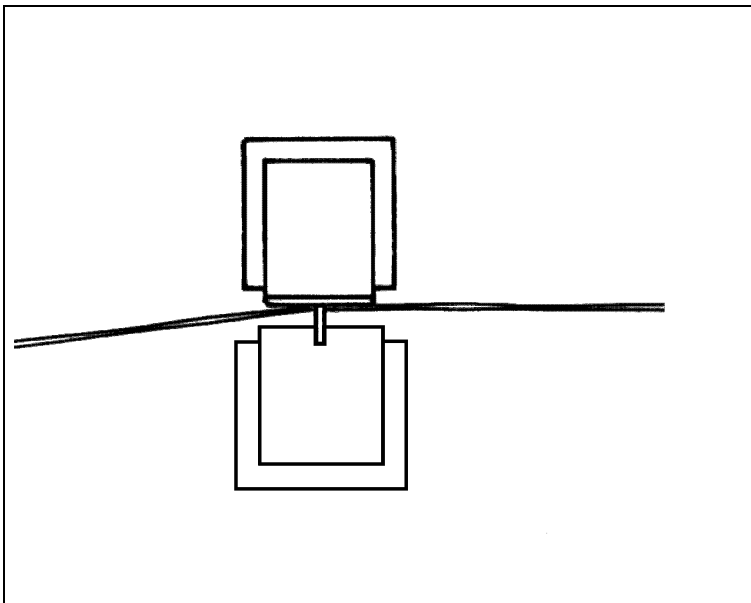
СОБЛЮДАЙТЕ ПРАВИЛА ТЕХНИКИ БЕЗОПАСНОСТИ!

ЗАЗЕМЛЕНИЕ ОБОРУДОВАНИЯ ОБЯЗАТЕЛЬНО!

Перед тем, как подсоединить оборудование к электросети, убедитесь, что напряжение сети соответствует напряжению, указанному на табличке, расположенной на задней панели, и что оборудование заземлено в соответствии с действующими правилами техники безопасности. Если напряжение в сети не известно, проконсультируйтесь со службой местной электросети.

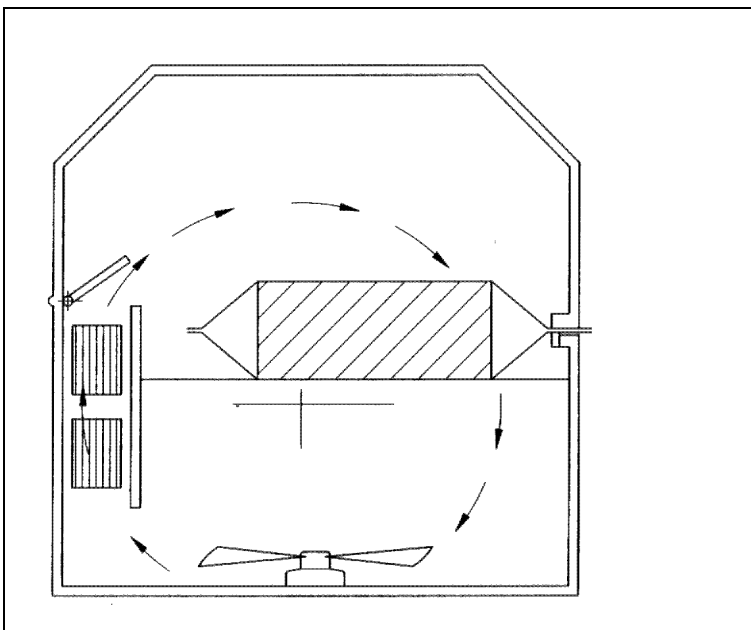
ЗАПАИВАНИЕ ПЛЕНКИ

Пленка запаивается и отрезается, под воздействием горячего запаивающего лезвия.



УПАКОВКА В УСАДОЧНУЮ ПЛЕНКУ

Усадка пленки вокруг пакуемого предмета производится за счет принудительной циркуляции горячего воздуха, который нагревается, проходя через ряд нагревательных элементов (ТЭН).



УСТАНОВКА ПРОГРАММЫ И ПОДГОТОВКА К РАБОТЕ

ПЛАТА УПРАВЛЕНИЯ

- 1- Основной выключатель
- 2- Регулятор температуры
- 3- Регулятор запаивания пленки (рекомендуемое значение-1,3)
- 4- Регулятор усадки пленки (рекомендуемое значение- 2,5)

ВЫБОР И УСТАНОВКА ПРОГРАММЫ

ЭТАП 1 = ВКЛЮЧЕНИЕ ОБОРУДОВАНИЯ

Поверните основной переключатель (1) в позицию 1. До начала работы подождите, пока нагревательные элементы (ТЭН) нагреются до заданной температуры. Когда необходимая температура будет достигнута, индикатор температуры (А) погаснет.

ЭТАП 2

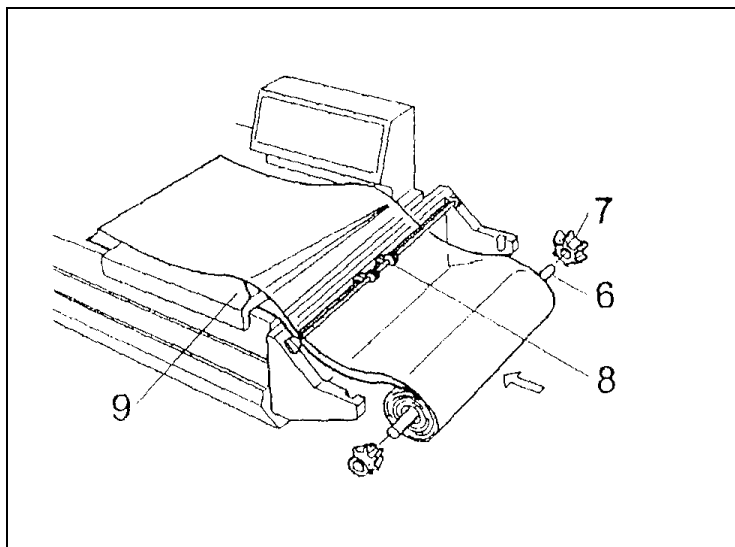
Установите время запайки (2) и время усадки (3)

ЭТАП 3 = НАЧАЛО РАБОТЫ

Как только будут введены все необходимые данные, оборудование готово к работе.

УСТАНОВКА РУЛОНА ПЛЕНКИ

- Установите рулон пленки на вал (6) и закрепите его центрирующими держателями (7).
- Вставьте пленку в микроперфораторы (8).
- Проведите нижнюю часть пленки под упаковочным столом (9).
- Положите верхнюю часть пленки поверх упаковочного стола (9).



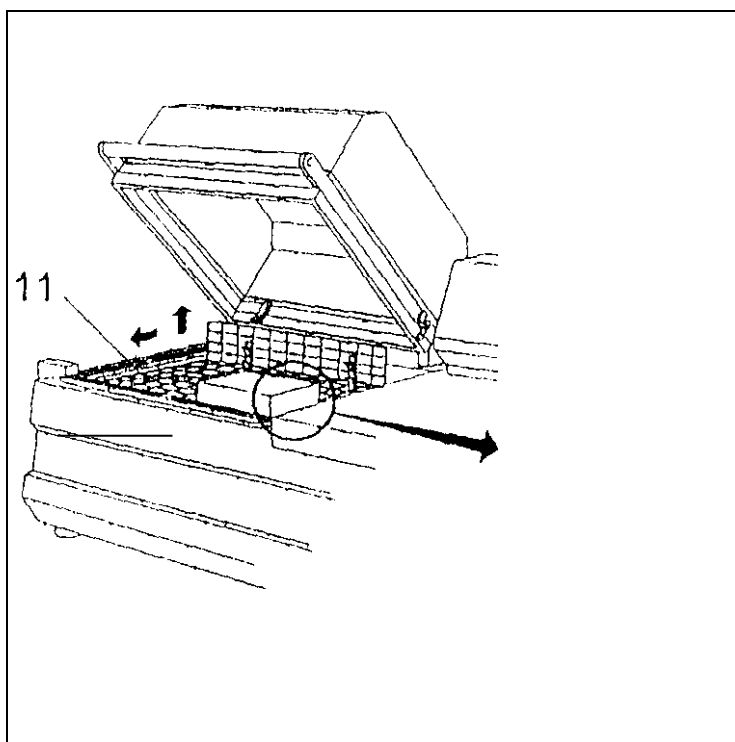
УСТАНОВКА РЕШЕТКИ

Решетка (11) может быть установлена в зависимости от высоты пакуемого предмета

Решетка устанавливается следующим образом:

- Подвиньте решетку в направлении, указанном стрелками.
- Снимите ее с держателей.
- Установите на держатели нужной высоты.

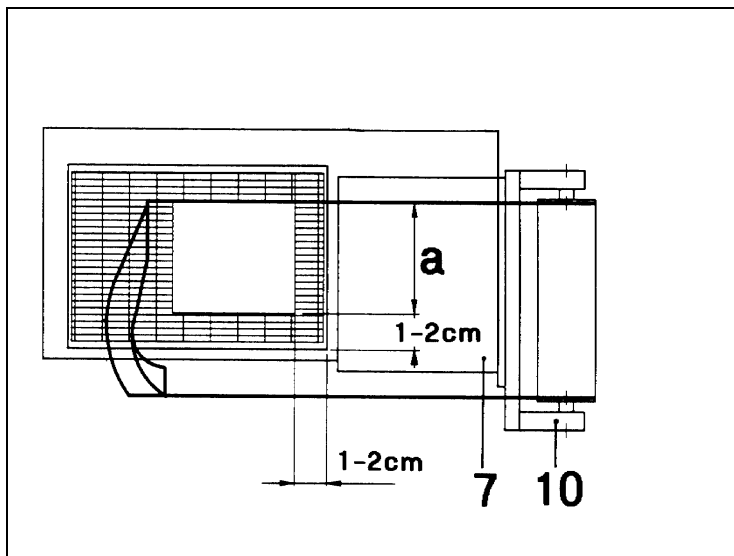
Примечание: Для правильной упаковки предмета решетка должна быть установлена таким образом, чтобы линия запаивания пленки находилась на уровне половины высоты пакуемого предмета (см. рис. 2).



УСТАНОВКА ДЕРЖАТЕЛЯ РУЛОНА ПЛЕНКИ И УПАКОВОЧНОГО СТОЛА

Как держатель рулона пленки (каретка) (10), так и упаковочный стол (7) должны быть установлены в соответствии с шириной упаковываемого предмета (а). При этом следует оставлять 1-2 см между пакуемым предметом и запаивающим лезвием, как показано на рисунке.

Как только держатель пленки и стол установлены, можно начать первое запаивание пленки.

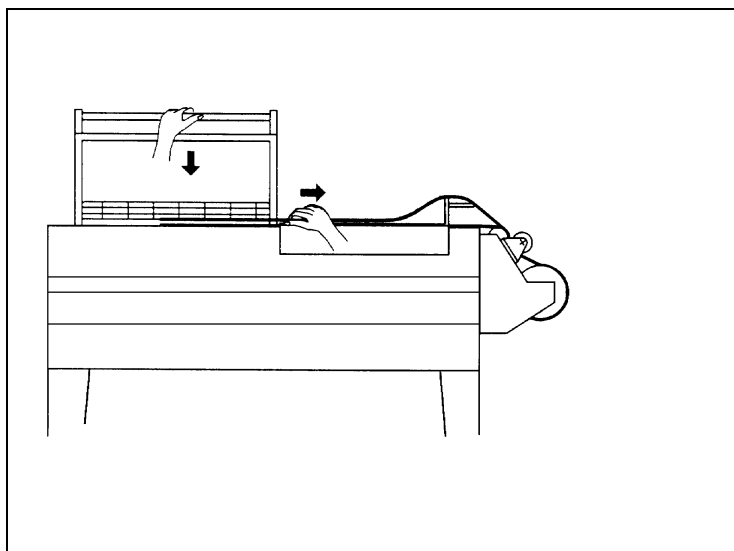


ПЕРВОЕ ЗАПАИВАНИЕ ПЛЕНКИ

Для того, чтобы произвести первое запаивание пленки, расположите ее, как показано на рисунке.

Опустите ручку колпака левой рукой и надавите на нее с небольшим усилием. Машина автоматически запаяет пленку с одной стороны.

Правой рукой удалите отходы пленки. Теперь можно производить усадку пленки.

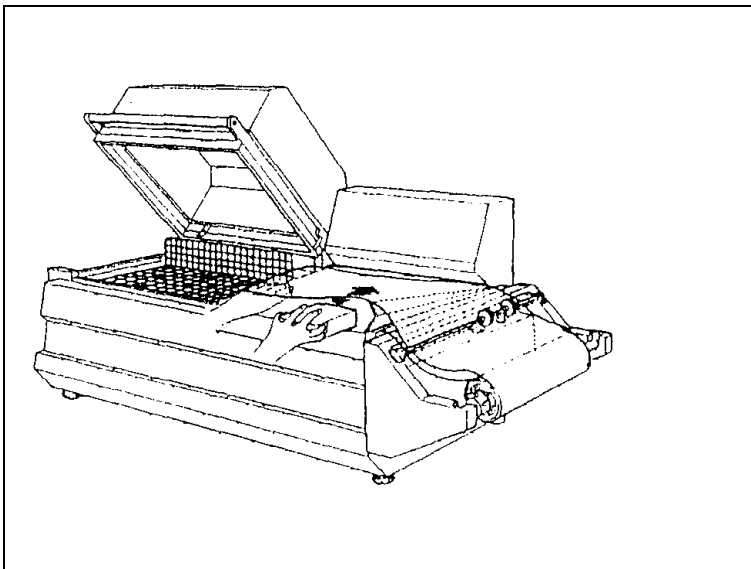


УСТАНОВКА УПАКОВЫВАЕМОГО ПРЕДМЕТА

Левой рукой преподымите верхнюю часть пленки (полурукова).

Правой рукой вложите пакуемый предмет в образовавшийся мешок и сдвиньте его влево так, чтобы он оказался на решетке, при этом оставьте около 1-2 см от запаивающего лезвия для свободного доступа горячего воздуха при усадке пленки.





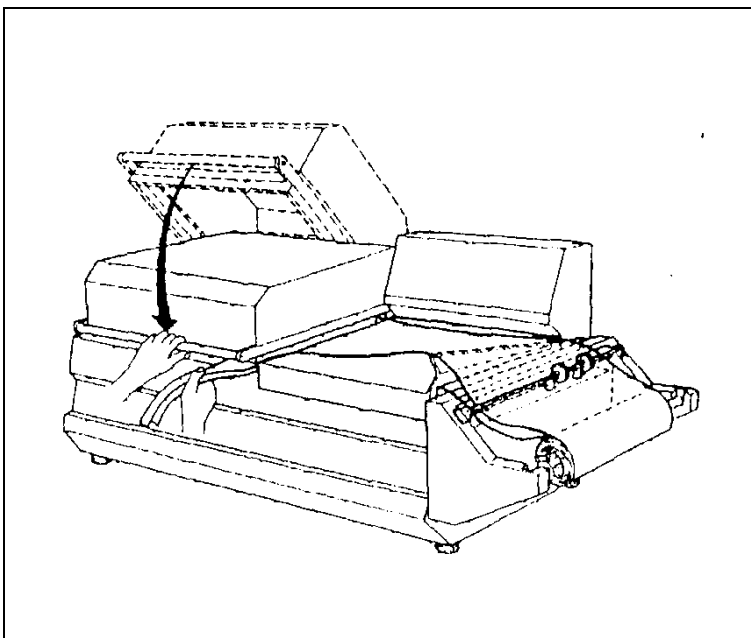
УПАКОВКА

Нажмите на ручку колпака с небольшим усилием и продолжайте держать ее до отключения индикации “запайка”.

Машина автоматически запаяет открытые стороны пленки (продольную и поперечную).

Если Вы выбрали функцию “ЗАПАИВАНИЕ + УСАДКА ПЛЕНКИ”, Вы увидите как происходит усадка пленки вокруг пакуемого предмета. Немного ослабьте давление на ручку, чтобы пленка отделилась от запаивающего лезвия.

Правой рукой удалите отходы пленки.



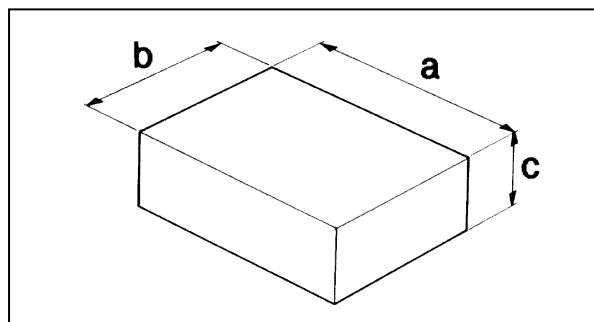
ОГРАНИЧЕНИЯ И УСЛОВИЯ РАБОТЫ МАШИНЫ

МАКСИМАЛЬНЫЕ РАЗМЕРЫ УПАКОВКИ

a = 500 mm

b = 380 mm

c = 250 mm



ВНИМАНИЕ: максимальные размеры, указанные в приведенной выше таблице, - это размеры одной упаковки.

УСЛОВИЯ РАБОТЫ МАШИНЫ

NO !

- Не упаковывайте предметы, размер которых равен размеру внутренней части запаивающей рамки. Оставьте 1-2 см по периметру внутренней части термокамеры.
- Не упаковывайте очень легкие предметы в усадочную пленку, так как под воздействием потока горячего воздуха они будут постоянно подниматься в верхнюю часть камеры.

ПРЕДМЕТЫ, КОТОРЫЕ ЗАПРЕЩЕНО УПАКОВЫВАТЬ



Во избежание повреждения оборудования и возникновения травмоопасных ситуаций, запрещено упаковывать: мокрые предметы, нестойкие материалы, жидкости разного рода и плотности в хрупких сосудах и контейнерах, баллончики с газом под давлением, порошки, сыпучие материалы с частицами меньше размеров отверстий в решетке, и другие материалы, которые могут нанести вред людям, работающим с оборудованием и привести к поломке оборудования.

ПАРАМЕТРЫ ПЛЕНКИ

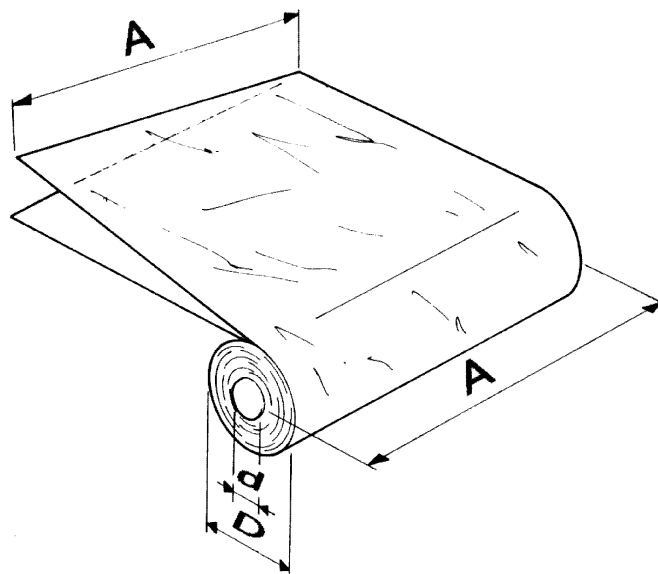
ИСПОЛЬЗУЕМАЯ ДЛЯ УПАКОВКИ ПЛЕНКА

Для упаковки изделий на оборудовании применяется термоусадочная пленка (полурукав) двух видов :

- ПВХ и полиолефиновая .

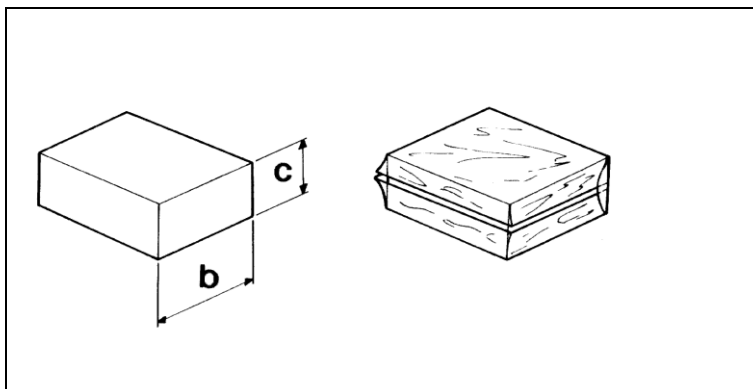
Максимальная толщина используемой термоусадочной пленки **25мкр.**

A = 600 mm MAX
D = 300 mm MAX
d = 77 mm



РАСЧЕТ ДЛИНЫ ПЛЕНКИ A

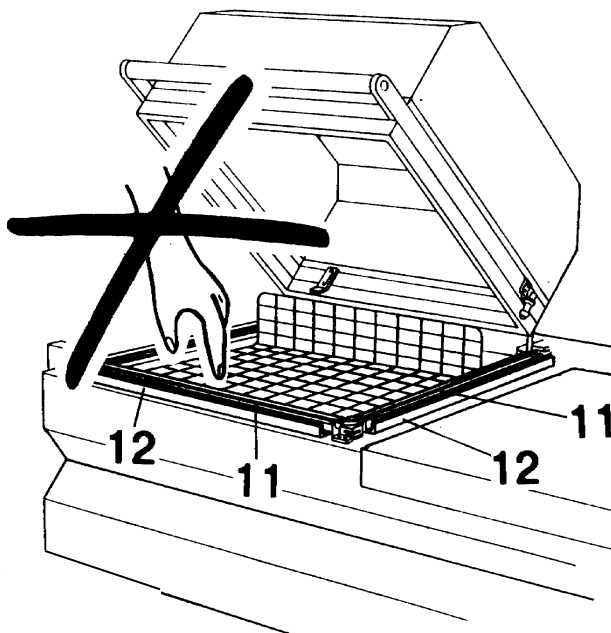
Длина $A = b + c + 100 \text{ mm}$



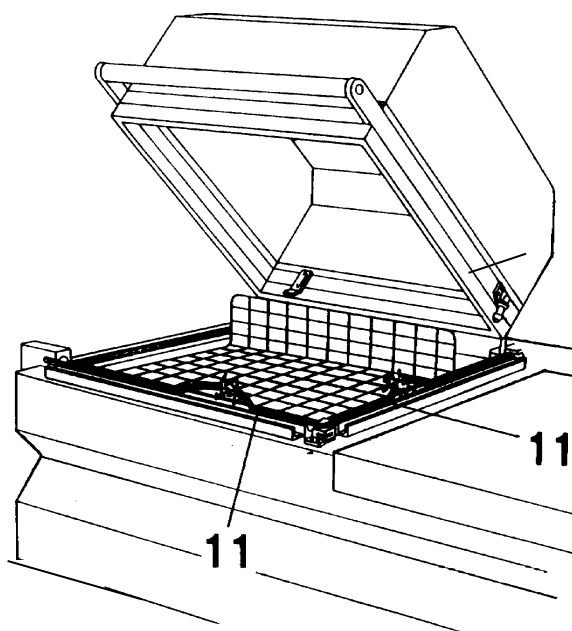
ТЕХНИКА БЕЗОПАСНОСТИ

ПРЕДОСТЕРЕЖЕНИЯ

Во избежание ожогов не дотрагивайтесь до запаивающего лезвия (11) за пределами изоляции (12), сразу же после запаивания пленки.



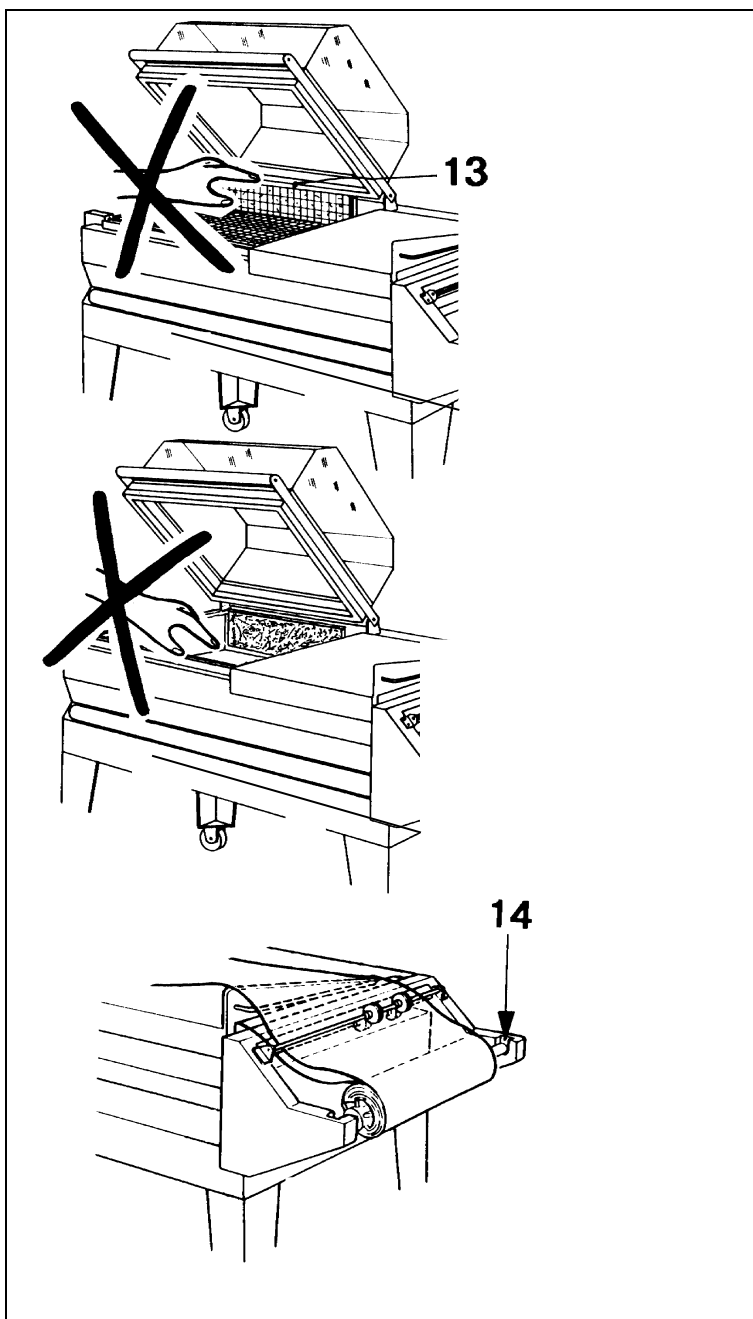
Не работайте на оборудовании, если запаивающее лезвие повреждено (11). Замените его немедленно. Замена запаивающего (стр23).



Во избежание ожогов не дотрагивайтесь до шторки нагревательных элементов (ТЭН) термокамеры (13) во время разогрева машины.

Не дотрагивайтесь до работающего вентилятора, не работайте на оборудовании без решетки (9).

Убедитесь, что рулон пленки установлен правильно (14).



ВНИМАНИЕ!

Каждый раз, когда Вы выключаете оборудование, рекомендуется оставлять колпак открытым.

ТЕХНИЧЕСКОЕ ОБСЛУЖИВАНИЕ

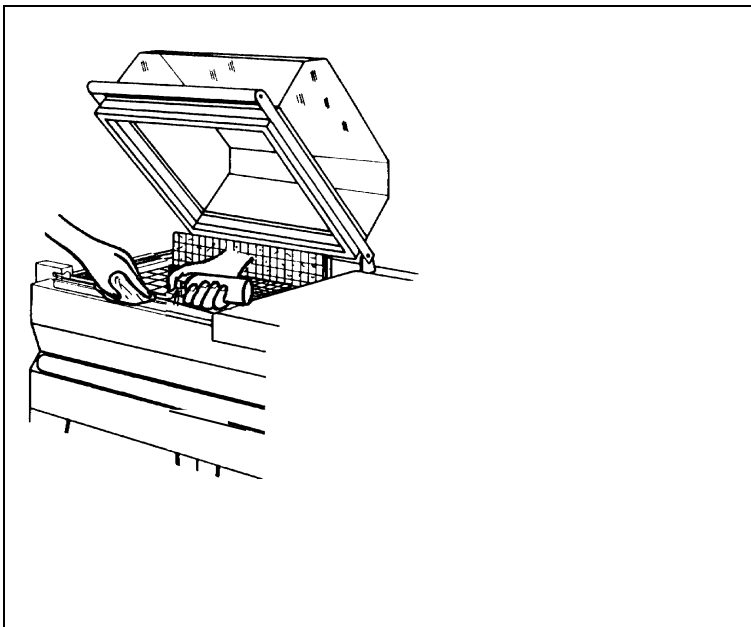
ПЕРЕД ТЕМ, КАК ПРИСТУПИТЬ К ТЕХНИЧЕСКОМУ ОБСЛУЖИВАНИЮ, ОТКЛЮЧИТЕ ОБОРУДОВАНИЕ ОТ ЭЛЕКТРОСЕТИ ПРИ ПОМОЩИ ГЛАВНОГО ВЫКЛЮЧАТЕЛЯ.

ЧИСТКА ЗАПАИВАЮЩЕГО ЛЕЗВИЯ

Сухой салфеткой (либо картоном) удалите все остатки пленки с запаивающего лезвия; делайте это сразу же после запаивания упаковки.

Периодически смазывайте запаивающее лезвие при помощи поставляемой силиконовой смазки, предотвращающей прилипание пленки к лезвию.

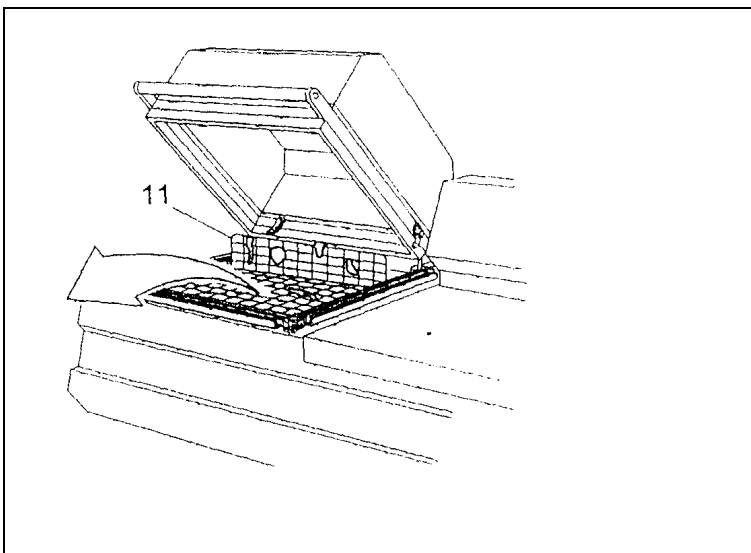
Примечание: периодичность чистки запаивающего лезвия зависит от интенсивности эксплуатации и не регламентируется инструкцией.



УДАЛЕНИЕ ОСТАТКОВ ПЛЕНКИ И ДРУГИХ МАТЕРИАЛОВ

До того, как очистить машину от любых остатков, прилипших к нагревающимся частям (например, шторка нагревательной камеры (11)), подождите, пока она остынет. Если необходимо очистить нижнюю часть камеры (где установлен вентилятор), снимите решетку и соберите все остатки, находящиеся внизу.

Для более тщательной очистки нижней части камеры мы рекомендуем использовать пылесос.



ОЧИСТКА ОБОРУДОВАНИЯ

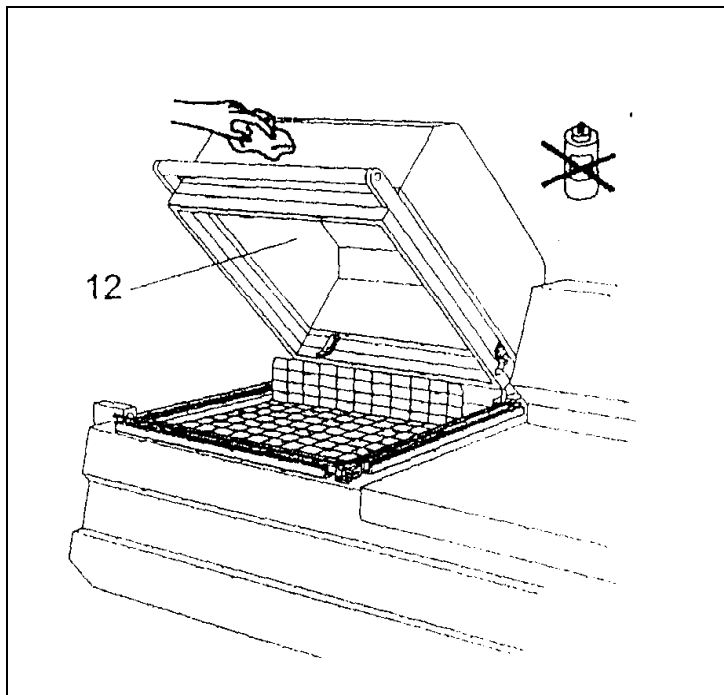
Оборудование очищается при помощи влажной салфетки.

При чистке колпака (12) с внутренней и внешней стороны мы рекомендуем применять обычное моющее средство.

Не пользуйтесь никакими моющими средствами, содержащими растворители, которые могут повредить колпак, в том числе плату управления.

Если оборудование работает в пыльном помещении, необходимо ее мыть чаще как внутри, так и снаружи.

Особенно рекомендуется применять пылесос для удаления пыли, собирающейся между внутренними электрическими частями. Для того, чтобы открыть электроблок, вывинтите 4 стопорных винта.



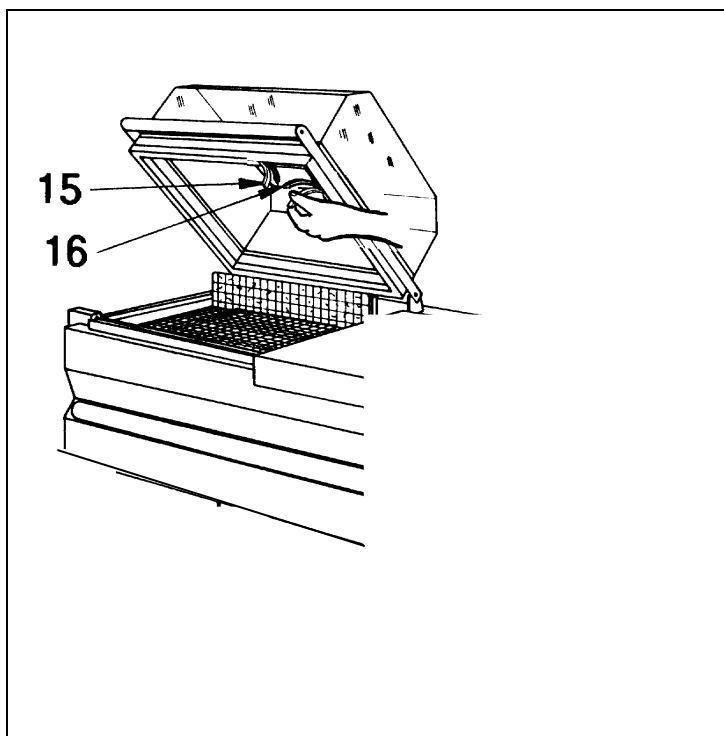
ЗАМЕНА РЕЗИНОВОЙ АМОРТ. ПРОКЛАДКИ И ТЕФЛОНОВОЙ ЛЕНТЫ

При износе тефлоновой ленты (15), замените ее запасной.

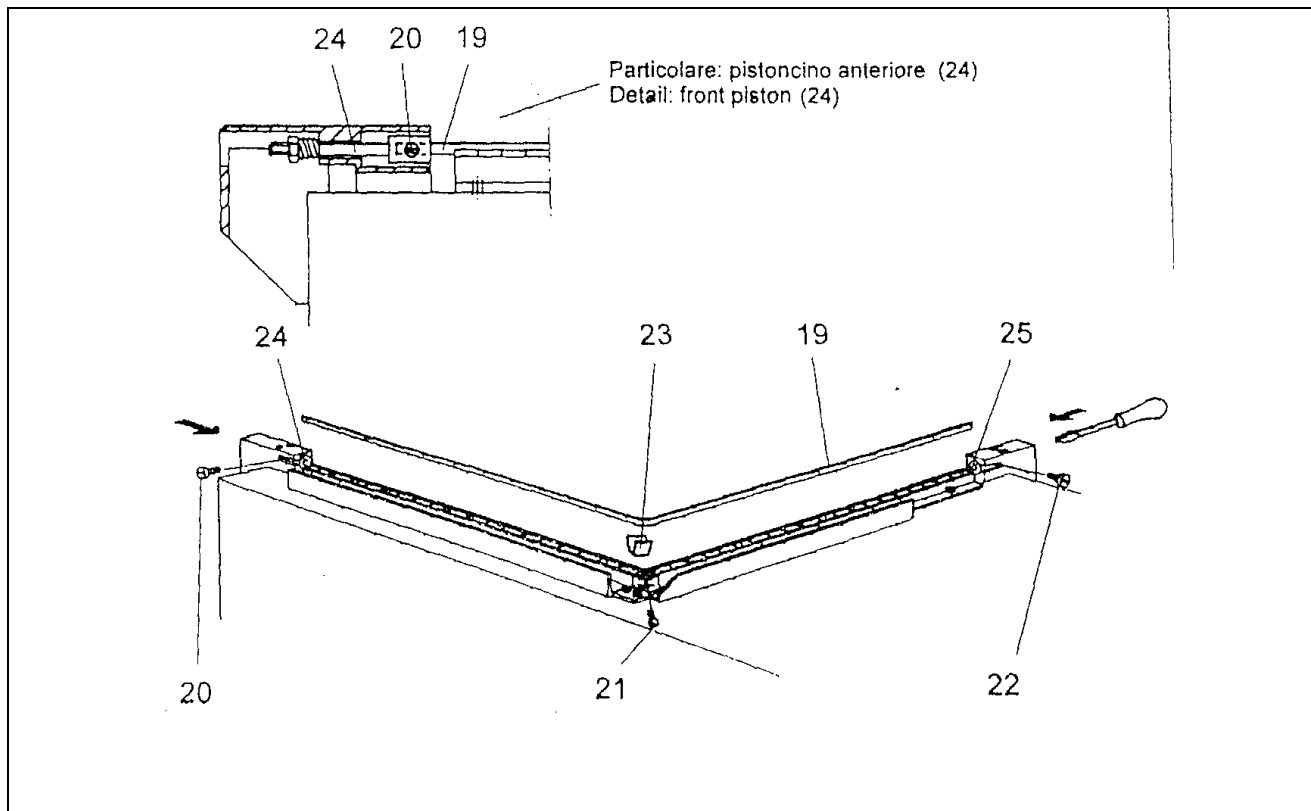
Перед тем, как наклеивать самоклеющуюся тефлоновую ленту, очистите амортизационные резиновые прокладки (16), протрите их обезжиривающим раствором (спирт).

Если амортизационные резиновые прокладки имеют износ, то их нужно заменить следующим образом:

- удалите старую резину
- очистите тот паз, где она находилась
- нанесите на амортизационную резиновую прокладку несколько капель клея
- установите резиновую прокладку в паз колпака
- протрите амортизационную резиновую прокладку и наклейте тефлоновую самоклеющуюся ленту.



ЗАМЕНА ЗАПАИВАЮЩЕГО ЛЕЗВИЯ

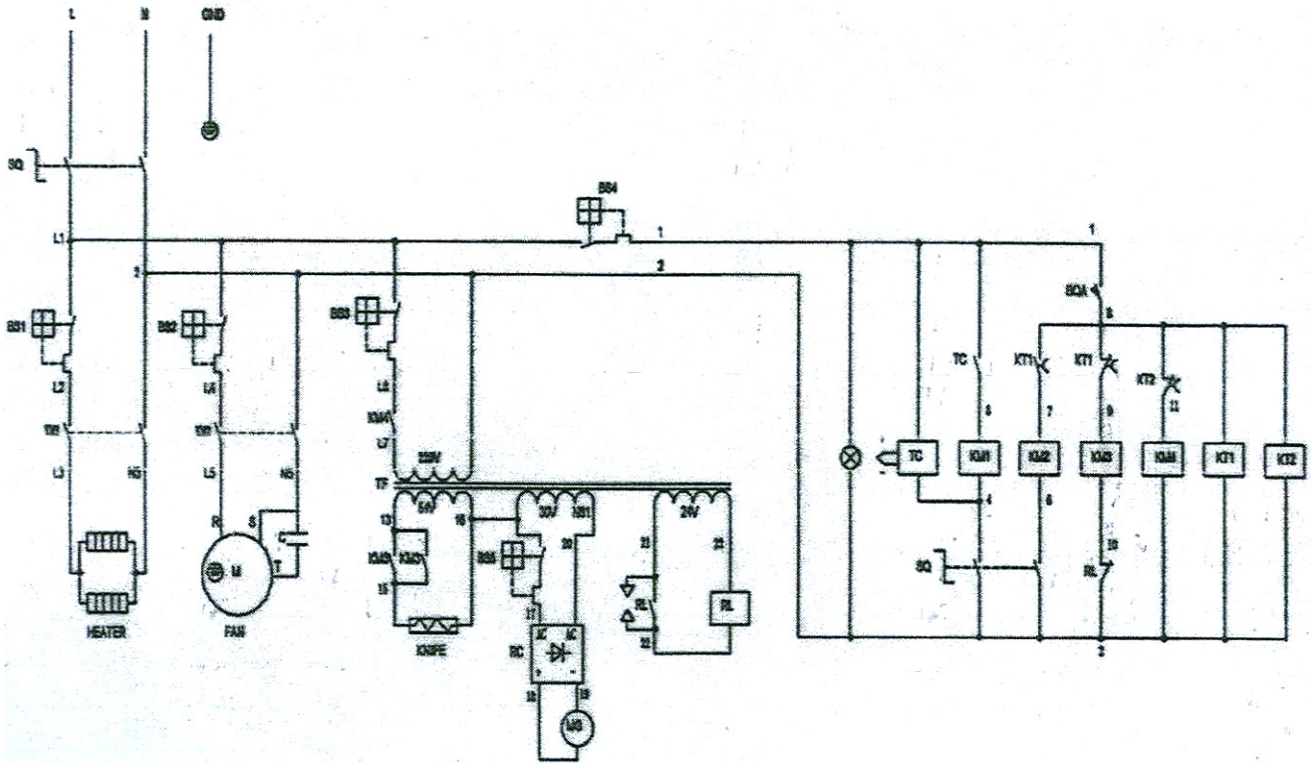


Для того, чтобы заменить запаивающее лезвие (19), действуйте следующим образом:

- Отключите оборудование от электросети.
- Открутите три винта (20), (21), (22).
- Снимите старое запаивающее лезвие.
- Если необходимо, замените изолирующее тефлоновое покрытие (23) на среднем держателе.
- Установите новое лезвие, начиная со среднего держателя, и закрепите его винтом (21).
- Выровняйте его по отверстиям во втулках (24) и (25).
- Установите лезвие по всей длине в текстолитовых изоляторах.
- Вдавите отверткой втулку (24) так, чтобы лезвие вошло в отверстие втулки и закрепите его винтом (20).
- Вдавите отверткой втулку (25) так, чтобы лезвие вошло в отверстие втулки и закрепите его винтом (22).
- Убедитесь, что запаивающее лезвие (19) выровнено и не ослаблено.

СХЕМА ЭЛЕКТРОПРОВОДКИ

BSF5540



ПРИЧИНЫ И УСТРАНЕНИЕ НЕИСПРАВНОСТЕЙ

неисправность	причина	способ устранения
запаивающий провод дымит во время запайки	слишком высокая температура для пленки	уменьшите время запайки, сделав ее подходящей для пленки
машина запаивает, но нет термической усадки (ТУ)	не выбрана функция (ТУ)	убедитесь, что горит индикатор (ТУ)
	индикатор горит, но вентилятор не работает	Неисправность в блоке мощности или в моторе вентилятора, обратитесь в службу сервиса данного оборудования.
ТУ происходит, но не полностью	неподходящая пленка	Пленка должна давать одинаковую (ТУ) как вдоль, так и поперек в пределах 40-50%, использовать качественную

		пленку
ТУ происходит, но не полностью	размеры пакуемого предмета превышают допустимые размеры для упаковочной зоны данного оборудования	Размеры предмета должны быть не более допустимых размеров указанным в инструкции к данному оборудованию
пленка пузырится	пленка не имеет микроперфорации для выхода воздуха (прокалывание отверстий в пленке)	Пропустите пленку через микроперфораторы и отрегулируйте их
шов расходится во время ТУ	запаивающее лезвие не смазано, грязное	Очистите запаивающее лезвие и смажьте его
	повреждение запаивающего лезвия	проверьте запаивающее лезвие на наличие повреждений и его расположения в креплении, при необходимости замените его
	неправильная температура запайки	Отрегулируйте время запайки (среднее значение-1.3), сделав ее подходящей для пленки
	недостаточное давление на ручку	увеличить давление на ручку в процессе запайки
неровная запайка	у пленки хорошие качества ТУ но она плохо спаивается	замените пленку, всегда используйте пленку, поставляемую фирменным производителем
запайка не происходит	низкая температура запайки	отрегулируйте время запайки(среднее значение-1.3), сделав ее подходящей для пленки и отрегулируйте
	на запаивающий провод не подается напряжение	проверьте контакты провода и его состояние, если он поврежден, то замените его
	амортизирующие резиновые прокладки и тефлоновая лента износились	замените при необходимости

Если после всех проверок машина не работает нормально, обратитесь в обслуживающую фирму с подробным описанием неисправности.