

**Bedienungsanleitung/Garantie**

Gebbruksaanwijzing • Mode d'emploi  
Instrucciones de servicio • Istruzioni per l'uso  
Instruction Manual • Instrukcja obsługi/Gwarancja  
Használati utasítás • Інструкція з експлуатації  
Руководство по эксплуатации • دليل المستخدم



CE

**Bar-Mixer / Milchaufschäumer**

Barmixer / Melkschuimer • Mixeur pour bar/ Appareil à mousse pour le lait • Coctelera de bar / Batidor de leche  
Frullatore da bar / Montalatte • Bar Mixer / Milk Frother • Mikser barowy/ Spieniarka do mleka • Bár Mixer / Tejhabosító  
Міксер для бара/Збивач молочної піни • Барный миксер / Вспениватель молока • خلاط بار / آلة صنع رغوي اللبن

**BM 3472**

**DEUTSCH****Inhalt**

Übersicht der Bedienelemente .....	Seite	3
Bedienungsanleitung.....	Seite	4
Technische Daten.....	Seite	7
Garantie .....	Seite	8
Entsorgung .....	Seite	9

**NEDERLANDS****Inhoud**

Locatie van bedieningselementen.....	Pagina	3
Gebruiksaanwijzing .....	Pagina	10
Technische gegevens .....	Pagina	14
Verwijdering .....	Pagina	14

**FRANÇAIS****Table des matières**

Situation des commandes .....	Page	3
Mode d'emploi .....	Page	15
Données techniques .....	Page	19
Elimination .....	Page	19

**ESPAÑOL****Indice**

Ubicación de los controles .....	Página	3
Instrucciones de servicio .....	Página	20
Datos técnicos .....	Página	23
Eliminación .....	Página	24

**ITALIANO****Indice**

Posizione dei comandi .....	Pagina	3
Istruzioni per l'uso .....	Pagina	25
Dati tecnici .....	Pagina	28
Smaltimento.....	Pagina	28

**ENGLISH****Contents**

Location of Controls .....	Page	3
Instruction Manual .....	Page	29
Technical Data .....	Page	32
Disposal .....	Page	32

**JĘZYK POLSKI****Spis treści**

Lokalizacja kontrolek .....	Strona	3
Instrukcja obsługi .....	Strona	33
Dane techniczne.....	Strona	37
Ogólne warunki gwarancji.....	Strona	37
Używanie .....	Strona	37

**MAGYARUL****Tartalom**

A Kezelőszervek Elhelyezkedése.....	Oldal	3
Használati utasítás .....	Oldal	38
Műszaki jellemzők .....	Oldal	41
Selejtezés .....	Oldal	42

**УКРАЇНСЬКА****Зміст**

Розташування органів керування.....	сторінка	3
Інструкція з експлуатації.....	сторінка	43
Технічні параметри.....	сторінка	47

**РУССКИЙ****Содержание**

Расположение элементов.....	стр.	3
Руководство по эксплуатации.....	стр.	48
Технические данные .....	стр.	52

**عربي****المحتويات**

3 صفحة.....	مخطط المكونات
56 صفحة.....	دليل التعليمات
53 صفحة.....	البيانات الفنية

DEUTSCH

NEDERLANDS

FRANÇAIS

ESPAÑOL

ITALIANO

ENGLISH

JĘZYK POLSKI

MAGYARUL

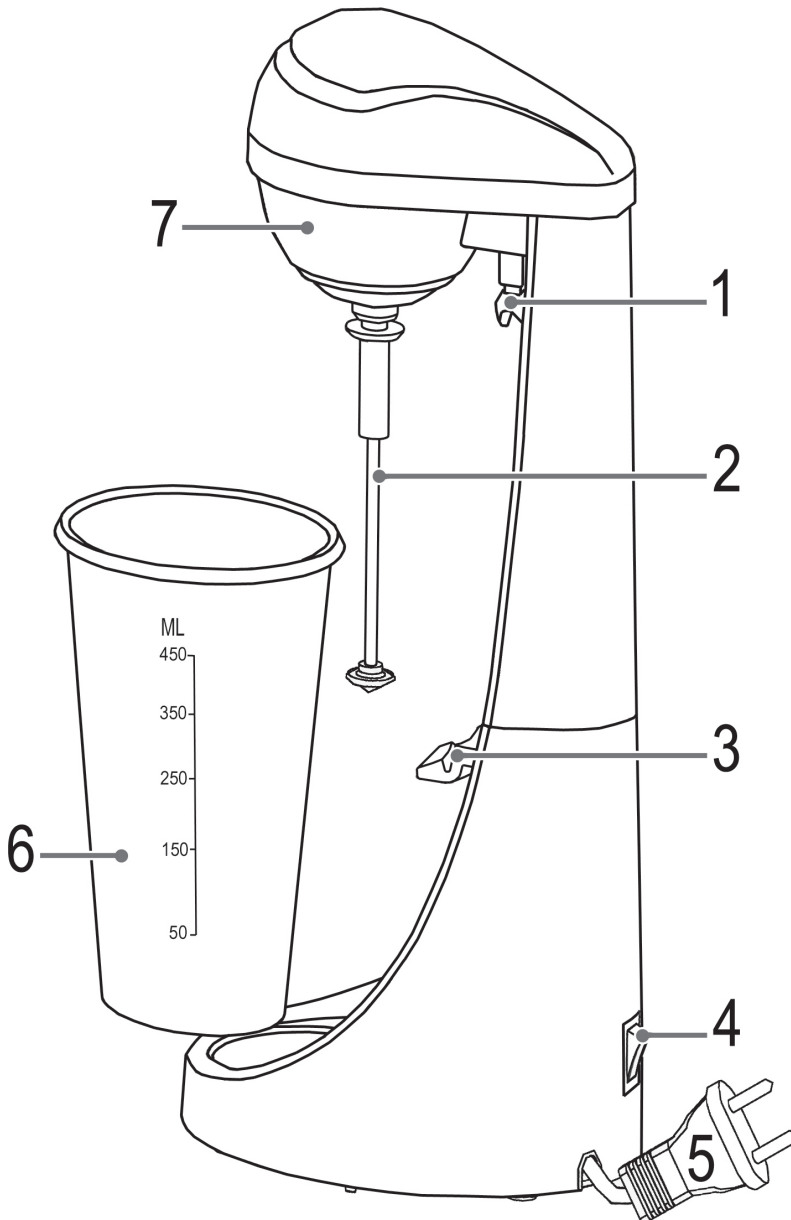
УКРАЇНСЬКА

РУССКИЙ

العربية

## Übersicht der Bedienelemente

Locatie van bedieningselementen • Situation des commandes  
Ubicación de los controles • Posizione dei comandi • Location of Controls  
Lokalizacja kontrolek • A Kezelőszervek Elhelyezkedése  
Розташування органів керування • Расположение элементов • مخطط المكونات



## Bedienungsanleitung

Vielen Dank, dass Sie sich für unser Produkt entschieden haben. Wir wünschen Ihnen viel Freude mit dem Gerät.

### Symbole in dieser Bedienungsanleitung


Wichtige Hinweise für Ihre Sicherheit sind besonders gekennzeichnet. Beachten Sie diese Hinweise unbedingt, um Unfälle und Schäden am Gerät zu vermeiden:

#### **WARNUNG:**

Warnt vor Gefahren für Ihre Gesundheit und zeigt mögliche Verletzungsrisiken auf.

#### **ACHTUNG:**

Weist auf möglichen Gefährdungen für das Gerät oder andere Gegenstände hin.

 **HINWEIS:** Hebt Tipps und Informationen für Sie hervor.

### Allgemeine Sicherheitshinweise

Lesen Sie vor Inbetriebnahme dieses Gerätes die Bedienungsanleitung sehr sorgfältig durch und bewahren Sie diese inkl. Garantieschein, Kassenbon und nach Möglichkeit den Karton mit Innenverpackung gut auf. Falls Sie das Gerät an Dritte weitergeben, geben Sie auch die Bedienungsanleitung mit.

- Benutzen Sie das Gerät ausschließlich für den privaten und den dafür vorgesehenen Zweck. Dieses Gerät ist nicht für den gewerblichen Gebrauch bestimmt.

Benutzen Sie das Gerät nicht im Freien. Halten Sie es vor Hitze, direkter Sonneneinstrahlung, Feuchtigkeit (auf keinen Fall in Flüssigkeiten tauchen) und scharfen Kanten fern. Benutzen Sie das Gerät nicht mit feuchten Händen. Bei feucht oder nass gewordenem Gerät sofort den Netzstecker ziehen.

- Schalten Sie das Gerät aus und ziehen Sie immer den Stecker aus der Steckdose (ziehen Sie am Stecker, nicht am Kabel), wenn Sie das Gerät nicht benutzen, Zubehörteile anbringen, zur Reinigung oder bei Störung.
- Betreiben Sie das Gerät **nicht** unbeaufsichtigt. Sollten Sie den Raum verlassen, schalten Sie das Gerät immer aus. Ziehen Sie den Stecker aus der Steckdose.
- Das Gerät und das Netzkabel müssen regelmäßig auf Zeichen von Beschädigungen untersucht werden. Wird eine Beschädigung festgestellt, darf das Gerät nicht mehr benutzt werden.
- Reparieren Sie das Gerät nicht selbst, sondern suchen Sie einen autorisierten Fachmann auf. Um Gefährdungen zu vermeiden, ein defektes Netzkabel nur vom Hersteller, unserem Kundendienst oder einer ähnlich qualifizierten Person durch ein gleichwertiges Kabel ersetzen lassen.
- Verwenden Sie nur Original-Zubehör.
- Zur Sicherheit Ihrer Kinder lassen Sie keine Verpackungsteile (Plastikbeutel, Karton, Styropor, etc.) erreichbar liegen.

#### **WARNUNG!**

Lassen Sie kleine Kinder nicht mit Folie spielen. Es besteht **Erstickungsgefahr!**

- Beachten Sie die nachfolgenden „Speziellen Sicherheitshinweise“.

## Spezielle Sicherheitshinweise für dieses Gerät

### **WARNUNG:**

- Verwenden Sie das Gerät nur mit dem mitgelieferten Mixgefäß.
- Während des Mixens dürfen sich Hände oder andere Gegenstände niemals in dem Mixgefäß befinden!

### **WARNUNG: Verbrennungsgefahr!**

Schütten Sie keine Flüssigkeiten in das Mixgefäß, die heißer als 60°C sind!

**△ ACHTUNG:**

Verarbeiten Sie keine festen Lebensmittel oder Trockenprodukte. Nur zerkleinerte Speisen können unter Zugabe von Flüssigkeit gemixt werden.

- Stellen Sie das Gerät auf eine feste und ebene Oberfläche. Stellen Sie es so auf, dass es nicht kippen kann.
- Das Gerät ist mit einem Schutzschalter ausgestattet. Er verhindert, dass das Gerät ohne aufgesetztes Mixgefäß betrieben werden kann. Versuchen Sie nicht, dieses zu umgehen!
- Benutzen Sie den Mixer nicht ohne Mixgut!
- Unterbrechen Sie den Mixvorgang nur mit dem Funktionsschalter, nicht mit dem Sicherheitsschalter!
- Das Gerät ist bei nicht vorhandener Aufsicht und vor dem Zusammenbau, dem Auseinandernehmen oder Reinigen stets vom Netz zu trennen.
- Tragen oder heben Sie das Gerät nicht während des Betriebs, sondern schalten Sie es zuerst aus und ziehen Sie danach den Netzstecker. Tragen Sie das Gerät immer mit beiden Händen!
- Dieses Gerät darf nicht von Kindern benutzt werden.
- Kinder sind von dem Gerät und der Anschlussleitung fernzuhalten.
- Dieses Gerät kann von Personen mit reduzierten physischen, sensorischen oder mentalen Fähigkeiten oder Mangel an Erfahrung und/oder Wissen benutzt werden, wenn sie beaufsichtigt oder bezüglich des sicheren Gebrauchs des Gerätes unterwiesen wurden und die daraus resultierenden Gefahren verstanden haben.
- Kinder dürfen nicht mit dem Gerät spielen.
- Reinigen Sie das Gerät nur wie unter „Reinigung“ beschrieben.

## Bestimmungsgemäßer Gebrauch

Dieses Gerät dient der Zubereitung von

- Fruchtdrinks
- Milchshakes
- Cocktails o.ä. sowie
- Milchschaum und
- Sahne

Es darf nur in der Art und Weise benutzt werden, wie es in dieser Bedienungsanleitung beschrieben ist. Sie dürfen das Gerät nicht für gewerbliche Zwecke einsetzen.

Jede andere Verwendung gilt als nicht bestimmungsgemäß und kann zu Sachschäden oder sogar zu Personenschäden führen.

Der Hersteller übernimmt keine Haftung für Schäden, die durch nicht bestimmungsgemäßen Gebrauch entstehen.

### Lieferumfang

- 1 Basisgerät
- 1 Mixgefäß

### Auspacken des Gerätes

1. Nehmen Sie das Gerät aus seiner Verpackung.
2. Entfernen Sie sämtliches Verpackungsmaterial, wie Folien, Füllmaterial, Kabelhalter und Kartonverpackung.
3. Prüfen Sie den Lieferumfang auf Vollständigkeit.

#### HINWEIS:

Am Gerät können sich noch Staub oder Produktionsreste befinden. Wir empfehlen Ihnen, das Gerät wie unter „Reinigung“ beschrieben zu säubern.

### Teilebeschreibung

- 1 Sicherheitsschalter
- 2 Mixstab
- 3 Mixgefäßhalter
- 4 Funktionsschalter
- 5 Netzstecker
- 6 Mixgefäß mit Skala
- 7 Motorgehäuse

### Anwendungshinweise

#### Standort

Als Standort eignet sich eine rutschfeste, ebene Fläche.

#### Elektrischer Anschluss

1. Prüfen Sie, ob die Netzspannung, die Sie benutzen wollen, mit der des Gerätes übereinstimmt. Die Angaben hierzu finden Sie auf dem Typenschild der Basis.
2. Schließen Sie das Netzkabel an eine vorschriftsmäßig installierte Schutzkontakt-Steckdose an.

### Schalter- / Tastenfunktionen

#### Aus

**I Ein** in niedriger Geschwindigkeitsstufe

**II Ein** in hoher Geschwindigkeitsstufe

Sie können den Schalter während des Betriebs loslassen.

#### **ACHTUNG: Kurzzeitbetrieb**

Benutzen Sie das Gerät konstant nicht länger als 3 Minuten. Lassen Sie es vor erneutem Gebrauch ca. 3 Minuten abkühlen.

### Füllmenge

Beachten Sie die Skala im Mixgefäß.

- Füllen Sie max. 450 ml in den Mixbehälter, wenn Sie in der niedrigen Geschwindigkeitsstufe (I) mixen wollen.
- Füllen Sie max. 400 ml in den Mixbehälter, wenn Sie in der hohen Geschwindigkeitsstufe (II) mixen wollen.
- **Nicht überfüllen!**

#### HINWEIS:

- Schaum braucht viel Volumen. Reduzieren Sie die Füllmenge bei Flüssigkeiten, die stark schäumen.
- Unsere Empfehlung bei Schlagsahne: max. 250 ml.

### Milch aufschäumen

#### HINWEIS:

- Um ein optimales Ergebnis zu erzielen, verwenden Sie Milch mit 3,5% Fettgehalt.
- Bei einem Fettgehalt von 1,5% sowie bei Sojamilch oder laktosefreier Milch verschlechtert sich die Schaumbildung.
- Verwenden Sie zum Milch Aufschäumen die hohe Geschwindigkeitsstufe (II).

### Bedienung

1. Schneiden Sie ggf. das Mixgut vorher in kleine Stücke.
2. Füllen Sie das Mixgut zusammen mit Flüssigkeit in das Mixgefäß. Beachten Sie die Füllmenge!
3. Stellen Sie sicher, dass der Funktionsschalter auf „**O**“ steht.
4. Schließen Sie das Netzkabel an eine vorschriftsmäßig installierte Schutzkontakt-Steckdose an.
5. Halten Sie mit einer Hand das Basisgerät fest. Setzen Sie das Mixgefäß von unten nach oben zwischen Sicherheitsschalter und Mixgefäßhalter ein.
6. Wählen Sie mit dem Funktionsschalter eine Geschwindigkeitsstufe. Schalten Sie das Gerät mit dem Funktionsschalter ein.
7. Halten Sie das Gerät während des Mixvorgangs fest.
8. Nach dem Mixvorgang schalten Sie das Gerät mit dem Funktionsschalter aus.
9. Um das Mixgefäß zu entnehmen, halten Sie mit einer Hand das Basisgerät fest. Drücken Sie mit dem Mixgefäß den Sicherheitsschalter nach oben und ziehen das Mixgefäß gleichzeitig aus der Halterung.

10. Möchten Sie den Betrieb beenden, ziehen Sie den Netzstecker.

### Mixgut nachfüllen

#### **ACHTUNG:**

Füllen Sie Mixgut nicht während des Betriebs nach!

1. Um Mixgut nachzufüllen, schalten Sie das Gerät mit dem Funktionsschalter aus.
2. Entnehmen Sie das Mixgefäß wie zuvor beschrieben.
3. Füllen Sie das Mixgut nach.
4. Setzen Sie den Betrieb fort.

### Betrieb beenden

1. Schalten Sie das Gerät mit dem Funktionsschalter aus.
2. Ziehen Sie den Netzstecker aus der Steckdose.
3. Entnehmen Sie das Mixgefäß.

#### **WICHTIGER HINWEIS:**

Bewahren Sie Zitrus säfte bzw. säurehaltige Speisen niemals in Metallgefäßen auf.

## Reinigung

### Vorreinigung

1. Füllen Sie max. 450 ml warmes Wasser in das Mixgefäß.
2. Bedienen Sie das Gerät für ca. 10 Sekunden wie zuvor beschrieben.
3. Schütten Sie das Wasser anschließend aus.

### Gesamtreinigung

#### **WARNUNG:**

- Ziehen Sie vor der Reinigung immer den Netzstecker.
- Die Basis auf keinen Fall zum Reinigen in Wasser tauchen. Es könnte zu einem elektrischen Schlag oder Brand führen.

#### **ACHTUNG:**

- Benutzen Sie keine Drahtbürste oder andere scheuernde Gegenstände.
- Benutzen Sie keine scharfen oder scheuernden Reinigungsmittel.
- Das Mixgefäß ist nicht zur Reinigung in der Spülmaschine geeignet.

### Mixgefäß

- Zur gründlichen Reinigung nehmen Sie das Mixgefäß ab.
- Reinigen Sie das Mixgefäß direkt nach jeder Benutzung in einem warmen Spülbad.
- Trocknen Sie es anschließend ab.

### Mixstab

#### **ACHTUNG:**

Der Mixstab ist nicht abnehmbar.

- Wischen Sie den Mixstab mit einem feuchten Tuch ab.
- Wischen Sie mit einem trockenen Tuch nach.

### Basisgerät

- Zur äußeren Reinigung des Gerätes benutzen Sie bei Bedarf ein mäßig feuchtes Tuch.
- Polieren Sie mit einem weichen, trockenen Tuch nach.

## Aufbewahrung

- Reinigen Sie das Gerät wie beschrieben und lassen Sie es vollständig trocknen.
- Wir empfehlen, das Gerät in der Original-Verpackung aufzubewahren, wenn Sie es über einen längeren Zeitraum nicht benutzen möchten.
- Lagern Sie das Gerät immer außerhalb der Reichweite von Kindern an einem gut belüfteten und trockenen Ort.

## Störungsbehebung

Störung	Mögliche Ursache	Abhilfe
Das Gerät ist ohne Funktion/ Motor dreht nicht	Sitzt das Mixgefäß richtig zwischen Sicherheitsschalter und Halter?	Kontrollieren Sie, ob das Mixgefäß richtig eingesetzt ist.
	Ist das Gerät eingeschaltet? Ist die Netzsteckdose defekt?	Probieren Sie eine andere Steckdose aus.
Die Milch schäumt nicht	Ist zu wenig Milch im Mixgefäß?	Es sollten sich zwischen 150 und 250 ml Milch im Mixgefäß befinden.
	Haben Sie die richtige Milch verwendet?	Verwenden Sie Milch mit 3,5% Fettgehalt.

## Technische Daten

Modell:..... BM 3472  
 Spannungsversorgung:..... 230 V~, 50 Hz  
 Leistungsaufnahme:..... 65 W  
 Schutzklasse: ..... II  
 Kurzzeitbetrieb:..... 3 Minuten  
 Füllmenge: ..... max. 450 ml  
 Nettogewicht: ..... ca. 1,07 kg

Technische und gestalterische Änderungen im Zuge stetiger Produktentwicklungen vorbehalten.

## Hinweis zur Richtlinienkonformität

Hiermit erklärt die Firma Clatronic International GmbH, dass sich das Gerät BM 3472 in Übereinstimmung mit den grundlegenden Anforderungen, der europäischen Richtlinie für elektromagnetische Verträglichkeit (2004/108/EG) und der Niederspannungsrichtlinie (2006/95/EG) befindet.

## Garantie

### Garantiebedingungen

- Gegenüber Verbrauchern gewähren wir bei privater Nutzung des Geräts eine Garantie von 24 Monaten ab Kaufdatum.

Ist das Gerät zur gewerblichen Nutzung geeignet, gewähren wir beim Kauf durch Unternehmer für das Gerät eine Garantie von 12 Monaten.

Die Garantiezeit für Verbraucher reduziert sich auf 12 Monate, sofern sie ein zur gewerblichen Nutzung geeignetes Gerät – auch teilweise – gewerblich nutzen.
- Voraussetzung für unsere Garantieleistungen sind der Kauf des Geräts in Deutschland bei einem unserer Vertragshändler sowie die Übersendung einer Kopie des Kaufbelegs und dieses Garantiescheins an uns.

Befindet sich das Gerät zum Zeitpunkt des Garantiefalls im Ausland, muss es auf Kosten des Käufers uns zur Erbringung der Garantieleistungen zur Verfügung gestellt werden.
- Mängel müssen innerhalb von 14 Tagen nach Erkennbarkeit uns gegenüber schriftlich angezeigt werden. Besteht der Garantieanspruch zu Recht, entscheiden wir, auf welche Art der Schaden/Mangel behoben werden soll, ob durch Reparatur oder durch Austausch eines gleichwertigen Geräts.
- Garantieleistungen werden nicht für Mängel erbracht, die auf der Nichtbeachtung der Gebrauchsanweisung, unsachgemäßer Behandlung oder normaler Abnutzung des Geräts beruhen. Garantieansprüche sind ferner ausgeschlossen für leicht zerbrechliche Teile, wie zum Beispiel Glas oder Kunststoff. Schließlich sind Garantieansprüche ausgeschlossen, wenn nicht von uns autorisierte Stellen Arbeiten an dem Gerät vornehmen.
- Durch Garantieleistungen wird die Garantiezeit nicht verlängert. Es besteht auch kein Anspruch auf neue Garantieleistungen. Diese Garantieerklärung ist eine freiwillige Leistung von uns als Hersteller des Geräts. Die gesetzlichen Gewährleistungsrechte (Nacherfüllung, Rücktritt, Schadensersatz und Minderung) werden durch diese Garantie nicht berührt.

Stand 06 2012

## Garantieabwicklung

### 24 Stunden am Tag, 7 Tage in der Woche

Sollte Ihr Gerät innerhalb der Garantiezeit einen Mangel aufweisen, steht Ihnen die schnellste und komfortabelste Möglichkeit der Reklamationsanmeldung über unser SLI - Internet-Serviceportal zur Verfügung.

[www.sli24.de](http://www.sli24.de)

Bitte melden Sie direkt den Servicevorgang auf unserem Online Serviceportal [www.sli24.de](http://www.sli24.de) an. Sie erhalten wenige Sekunden nach Abschluss der Anmeldung ein kostenloses Versandticket per E-Mail übermittelt. Zusätzlich erhalten Sie weitere Informationen zur Abwicklung Ihrer Reklamation.

Mit Ihren persönlichen Zugangsdaten, die direkt nach Ihrer Anmeldung per E-Mail an Sie übermittelt werden, können Sie den Status Ihres Vorgangs auf unserem Serviceportal [www.sli24.de](http://www.sli24.de) online verfolgen.

Sie brauchen das kostenlose Versandticket nur noch auf die Verpackung Ihres gut verpackten Gerätes zu kleben und das Paket bei der nächsten Annahmestelle der Deutschen Post / DHL abzugeben. Der Versand erfolgt für Sie kostenlos an unser Servicecenter bzw. Servicepartner.

So einfach kann Service sein!

- 1. Anmelden**
- 2. Einpacken**
- 3. Ab zur Post damit**

Fertig, so einfach geht es!

Bitte vergessen Sie nicht, dem Gerät eine Kopie Ihres Kaufbeleges (Kassenbon, Rechnung, Lieferschein) als Garantienachweis beizulegen, da wir sonst keine kostenlosen Garantieleistungen erbringen können.

Unser Serviceportal [www.sli24.de](http://www.sli24.de) bietet Ihnen weitere Leistungen an:

- Downloadbereich für Bedienungsanleitungen
- Downloadbereich für Firmwareupdates
- FAQ's, die Ihnen Problemlösungen anbieten
- Kontaktformular
- Zugang zu unseren Zubehör- und Ersatzteile-Webshops

### Auch nach der Garantie sind wir für Sie da! – Kostengünstige Reparaturen zum Festpreis!

Bitte nehmen Sie in keinem Fall eine unfreie Einsendung Ihres Gerätes vor. Unfreie Lieferungen werden von uns nicht angenommen. Es entstehen Ihnen damit erhebliche Kosten.

Stand 06 2012





## Entsorgung

### Bedeutung des Symbols „Mülltonne“

Schonen Sie unsere Umwelt, Elektrogeräte gehören nicht in den Hausmüll.

Nutzen Sie die für die Entsorgung von Elektrogeräten vorgesehenen Sammelstellen und geben dort Ihre Elektrogeräte ab, die Sie nicht mehr benutzen werden.

Sie helfen damit die potenziellen Auswirkungen, durch falsche Entsorgung, auf die Umwelt und die menschliche Gesundheit zu vermeiden.

Sie leisten damit Ihren Beitrag zur Wiederverwertung, zum Recycling und zu anderen Formen der Verwertung von Elektro- und Elektronik-Altgeräten.

Informationen, wo die Geräte zu entsorgen sind, erhalten Sie über Ihre Kommunen oder die Gemeindeverwaltungen.

## Gebruiksaanwijzing

Dank u voor uw keuze van dit product. We hopen dat u er veel plezier van beleeft.

### Symbolen in deze bedieningshandleiding

Belangrijke aanwijzingen voor uw veiligheid zijn speciaal gekenmerkt. Neem deze aanwijzingen strikt in acht om ongevallen en schade aan het apparaat te vermijden:

#### **WAARSCHUWING:**

Waarschuwt voor gevaren voor uw gezondheid en toont mogelijk letselrisico's.

#### **LET OP:**

Wijst op mogelijke gevaren voor het apparaat of andere voorwerpen.

 **OPMERKING:** Kenmerkt tips en informatie voor u.

## Algemene Veiligheidsinstructies

Lees vóór de ingebruikname van dit apparaat de handleiding uiterst zorgvuldig door en bewaar deze goed, samen met het garantiebewijs, de kassabon en zo mogelijk de doos met de binnerverpakking. Geef ook de handleiding mee wanneer u de machine aan derden doorgeeft.

- Gebruik het apparaat uitsluitend privé en uitsluitend voor de voorgeschreven toepassing. Dit apparaat is niet geschikt voor commercieel gebruik.

Gebruik het apparaat niet buiten. Bescherm het tegen hitte, directe zonnestralen, vocht (in geen geval in vloeistoffen doppelen) en scherpe randen. Gebruik het apparaat niet met vochtige handen. Bij vochtig of nat geworden apparaat onmiddellijk de stroomtoevoer onderbreken.

- Schakel het apparaat uit en onderbreek altijd de stroomtoevoer (trek aan de stekker, niet aan de kabel) wanneer u het apparaat niet gebruikt, hulpstukken aanbrengt, reinigt of wanneer storingen optreden.
- Laat het ingeschakelde apparaat **niet** zonder toezicht werken. Schakel het apparaat altijd uit voordat u de ruimte verlaat. Trek de netstekker uit de contactdoos.
- Het apparaat en de netkabel moeten regelmatig op zichtbare schade worden gecontroleerd. Wanneer u schade vaststelt, mag het apparaat niet meer worden gebruikt.
- Repareer het apparaat nooit zelf, maar breng het naar een geautoriseerde vakman. Voorkom gevaren en laat een defecte kabel altijd alleen door de fabrikant, onze technische dienst of een eender gekwalificeerd persoon vervangen door een soortgelijke kabel.
- Gebruik alleen originele reserveonderdelen.
- Laat om veiligheidsredenen geen verpakkingsdelen (plasticzak, doos, piepschuim, enz.) binnen het bereik van uw kinderen liggen.

#### **WAARSCHUWING!**

Laat kleine kinderen niet met de folie spelen. Er bestaat **gevaar voor verstikking!**

- Neem de onderstaande "Speciale veiligheidsinstructies" in acht.

## Speciale veiligheidsinstructies voor dit apparaat

### **WAARSCHUWING:**

- Gebruik het apparaat uitsluitend in combinatie met de bijgeleverde mixbeker.
- Plaats onder geen beding uw handen of andere voorwerpen in de mixbeker tijdens het mixen!

### **WAARSCHUWING: Voorkom brandwonden!**

Schenk geen vloeistoffen die heter zijn dan 60°C in de mixbeker!

### △ LET OP:

Probeer geen vast voedsel of droge producten te verwerken. Klein gehakte voedingswaren kunnen uitsluitend worden verwerkt met toevoeging van vloeistoffen.

- Plaats het apparaat op een stevige en platte ondergrond en zodanig dat het niet kan vallen.
- Het apparaat is uitgerust met een veiligheidsschakelaar. Hiermee wordt voorkomen dat het apparaat in werking wordt gesteld, zonder dat de mixbeker is aangesloten. Probeer deze veiligheidsschakelaar niet om te leiden!
- Gebruik het apparaat niet zonder ingrediënten om te mixen!
- Onderbreek het mixproces uitsluitend met de functieschakelaar. Gebruik niet de veiligheidsschakelaar!
- Verwijder de mixbeker niet terwijl het apparaat in werking is. Schakel het apparaat altijd eerst uit met de functieschakelaar!
- Draag of til het apparaat niet op tijdens het gebruik, maar schakel het eerst uit en ontkoppel de hoofdstekker. Draag het apparaat altijd met beide handen!
- Dit apparaat kan worden gebruikt door **kinderen** vanaf 8 jaar en personen met verminderde fysieke, sensorische of geestelijke vermogens of gebrek aan ervaring en kennis, indien deze onder toezicht staan van een volwassene of zijn geïnstrueerd over het veilig gebruiken van het apparaat en begrijpen welke gevaren dit met zich mee brengt.
- **Kinderen** dienen niet met het apparaat te spelen.
- De schoonmaak en **het onderhoud door de gebruiker** dienen niet door **kinderen** te worden uitgevoerd zonder toezicht.
- Reinig het apparaat altijd zoals hieronder omschreven onder het hoofdstuk "Reiniging".

## Gebruik

Het apparaat is bedoeld voor de bereiding van het volgende:

- sapjes
- milkshakes
- cocktails (en soortgelijke drankjes) en ook
- melkschuim en
- room

Het apparaat mag alleen worden gebruikt zoals beschreven in de gebruiksaanwijzing. Gebruik het apparaat niet voor commerciële doeleinden.

Leder ander gebruik wordt gezien als niet waarvoor het bedoeld is, en kan leiden tot schade aan goederen of verwondingen.

De fabrikant is niet aansprakelijk voor schade veroorzaakt door onjuist gebruik.

### Meegeleverde onderdelen

- 1 Basis van het apparaat
- 1 Mixbeker

### Het apparaat uitpakken

1. Verwijder al het verpakkingsmateriaal.
2. Verwijder het overige verpakkingsmateriaal zoals plastic, vulmateriaal, kabelstrips en kartonnen verpakkingen.
3. Controleer of alle onderdelen in de doos zitten.

#### **i** OPMERKING:

Er kan zich nog stof of productiemateriaal op het apparaat bevinden. We raden u aan om het apparaat eerst te reinigen, zoals beschreven onder "Reiniging".

### Beschrijving van de onderdelen

- 1 Veiligheidsschakelaar
- 2 Mixstaaf
- 3 Houder mixbeker
- 4 Functieschakelaar
- 5 Netwerkadapter
- 6 Mixbeker met schaalverdeling
- 7 Motorbehuizing

### Gebruiksaanwijzingen

#### Plaatsing

Elk vlak, slipvrij oppervlak is geschikt als locatie.

#### Elektrische aansluiting

1. Zorg ervoor dat uw netspanning overeenkomt met de specificaties van het apparaat. De specificaties staan op het typeplaatje.
2. Steek de stekker van het apparaat in een correct geïnstalleerd stopcontact dat voorzien is van randaarde.

### Functies Schakelaar / Knop

#### **O** Uit

**I** Aan met een lage snelheidsinstelling

**II** Aan met een hoge snelheidsinstelling

U kunt de schakelaar loslaten tijdens de bediening.

#### **△** LET OP: Kort bedienen

Laat het apparaat niet langer dan 3 minuten achter elkaar lopen. Alvorens het apparaat opnieuw te gebruiken, dient u het apparaat ca. 3 minuten af te laten koelen.

### Capaciteit

De schaalverdeling op de mixbeker gebruiken.

- Vul de mixbeker tot 450 ml (max.) als u op een lage snelheid wenst te mixen (I).
- Vul de mixbeker tot 400 ml (max.) als u op een hoge snelheid wenst te mixen (II).
- **Niet overvullen!**

#### **i** OPMERKING:

- Schuim neemt een aanzienlijke hoeveelheid ruimte in beslag. Reduceer de capaciteit als de vloeistoffen die u gebruikt een grote hoeveelheid schuim voortbrengen.
- In het geval van slagroom raden wij 250 ml (max.) aan.

### Melk schuimen

#### **i** OPMERKING:

- Gebruik voor het beste resultaat melk met een vetgehalte van 3,5%.
- Melk met een vetgehalte van 1,5%, sojamelk of lactosevrije melk schuimt minder goed.
- Gebruik de hoge snelheidsinstelling (II) voor het opschuimen van melk.

### Bediening

1. Hak de te mixen ingrediënten, indien nodig, van tevoren in kleine stukjes.
2. Plaats de te mixen ingrediënten samen met de vloeistof(fen) in de mixbeker. Houd hierbij de capaciteit in acht!
3. Wees er zeker van dat de functieschakelaar is ingesteld op "O".
4. Sluit de netwerkadapter aan op een correct geïnstalleerd en geaard stopcontact.
5. Houd de basis van het apparaat met één hand op zijn plaats. Voer de mixbeker er vanaf de onderkant in, door deze omhoog te duwen tussen de veiligheidsschakelaar en de houder van de mixbeker.
6. Selecteer een snelheidsinstelling door gebruik te maken van de functieschakelaar. Schakel het apparaat in door gebruik te maken van de functieschakelaar.

7. Houd het apparaat goed vast tijdens het mixproces.
8. Schakel het apparaat na het mixproces uit, door gebruik te maken van de functieschakelaar.
9. Houd de basis van het apparaat met één hand stevig op zijn plaats om de mixbeker te verwijderen. Druk de veiligheidsschakelaar met de mixbeker omhoog en verwijder tegelijkertijd de mixbeker uit de houder.
10. Na gebruik de stekker uit het stopcontact verwijderen.

### Ingrediënten toevoegen (om te mixen)

#### LET OP:

Voeg geen ingrediënten toe terwijl het apparaat in werking is!

1. Om de te mixen ingrediënten toe te voegen, dient u het apparaat uit te schakelen door gebruik te maken van de functieschakelaar.
2. Verwijder de mixbeker (zoals hierboven beschreven).
3. Voeg de te mixen ingrediënten toe.
4. Ga verder met het mixproces.

### De bediening onderbreken

1. Schakel het apparaat uit door gebruik te maken van de functieschakelaar.
2. Koppel de netwerkadapter los van het stopcontact.
3. Verwijder de mixbeker.

#### BELANGRIJKE OPMERKING:

Bewaar het sap van citrusvruchten en/of voedingswaren die zuren bevatten niet in metalen houders.

## Reiniging

### Vorbereitung reiniging

1. Vul de mixbeker met 450 ml (max.) warm water.
2. Stel het apparaat ca. 10 seconden in werking (zoals hierboven beschreven).
3. Giet het water uit de mixbeker.

### Grondige reiniging

#### WAARSCHUWING:

- Haal altijd de stekker uit het stopcontact voordat u het apparaat gaat reinigen.
- Het apparaat nooit in water onderdompelen om te reinigen. Dit kan leiden tot een elektrische schok of brand.

#### LET OP:

- Gebruik geen staalborstel of andere schurende middelen.
- Gebruik nooit scherpe of schurende reinigingsmaterialen.
- De mixbeker is niet vaatwasserbestendig.

### Mixbeker

- Verwijder de mixbeker om grondig te reinigen.
- Reinig de mixbeker direct na elk gebruik in een teil met warm zeepwater.
- Droog de mixbeker direct na het reinigen af.

### Mixstaaf

#### LET OP:

De mixstaaf kan niet worden verwijderd.

- Veeg de mixstaaf schoon met een vochtige doek.
- Droog de mixstaaf af met een droge doek.

### De Basis van het Apparaat

- Gebruik een redelijk vochtige doek (voor zover nodig) om de buitenkant van het apparaat te reinigen.
- Poets de oppervlakte op met een droge doek.

## Opslaan

- Reinig het apparaat zoals beschreven en laat het volledig opdrogen.
- We raden u aan het apparaat in de originele verpakking te bewaren als het gedurende een langere periode niet gebruikt wordt.
- Bewaar het apparaat altijd buiten bereik van kinderen en op een droge, goed geventileerde plaats.

## Probleemoplossing

Storing	Mogelijke oorzaken	Oplossing
Het apparaat werkt niet/ De motor niet meer draait	Is de mixbeker op correcte wijze tussen de veiligheidsschakelaar en de houder geplaatst?	Controleer of de mixbeker correct is ingevoerd.
	Is het apparaat ingeschakeld? Is het stopcontact in orde?	Proberen Sie eine andere Steckdose aus.
De melk schuimt niet	Is er voldoende melk aanwezig in de mixbeker?	Er dient tussen de 150 ml en 250 ml melk aanwezig te zijn in de mixbeker.
	Heeft u gebruik gemaakt van de juiste melksoort?	Gebruik melk met een vetgehalte van 3,5%.

## Technische Gegevens

Model: ..... BM 3472  
 Spanningstoevoer: ..... 230 V~, 50 Hz  
 Opgenomen vermogen: ..... 65 W  
 Beschermingsklasse: ..... II  
 Korte bediening: ..... 3 minuten  
 Capaciteit: ..... max. 450 ml  
 Nettogewicht: ..... ong. 1,07 kg

Het recht om technische en ontwerpaanpassingen te maken in de loop van voortdurende productontwikkeling blijft voorbehouden.

Dit apparaat voldoet aan alle huidige CE-richtlijnen, zoals de richtlijn elektromagnetische compatibiliteit en de laagspanningsrichtlijn, en is gefabriceerd volgens de meest recente veiligheidsvoorschriften.



## Verwijdering

### Betekenis van het "vuilnisbak"-symbool

Houd rekening met het milieu, gooi elektrische apparaten niet weg bij het huishoudafval.

Breng overbodige of defecte elektrische apparaten naar gemeentelijke inzamelpunten.

Help potentiële milieu- en gezondheidsgevaaren door onverantwoordelijk wegwerpen te voorkomen.

Draag bij aan hergebruik en ander opnieuw gebruik van oude elektrische en elektronische apparaten.

Uw gemeente kan u informatie geven over inzamelingspunten.

## Mode d'emploi

Merci d'avoir choisi notre produit. Nous espérons que vous saurez profiter votre appareil.

### Symboles de ce mode d'emploi


Les informations importantes pour votre sécurité sont particulièrement indiquées. Veuillez à bien respecter ces indications afin d'éviter tout risque d'accident ou d'endommagement de l'appareil :

#### AVERTISSEMENT :

Prévient des risques pour votre santé et des risques éventuels de blessure.

#### ATTENTION :

Indique les risques pour l'appareil ou tout autre appareil.

 **NOTE** : Attire votre attention sur des conseils et informations.

### Conseils généraux de sécurité

Lisez attentivement ce mode d'emploi avant de mettre l'appareil en marche pour la première fois. Conservez le mode d'emploi ainsi que le bon de garantie, votre ticket de caisse et si possible, le carton avec l'emballage se trouvant à l'intérieur. Si vous remettez l'appareil à des tiers, veuillez-le remettre avec son mode d'emploi.

- N'utilisez cet appareil que pour un usage privé et pour les tâches auxquelles il est destiné. Cet appareil n'est pas prévu pour une utilisation professionnelle.

Ne l'utilisez pas en plein air. Protégez-le de la chaleur, des rayons directs du soleil, de l'humidité (ne le plongez en aucun cas dans l'eau) et des objets tranchants. N'utilisez pas cet appareil avec des mains humides. S'il arrive que de l'humidité ou de l'eau atteignent l'appareil, débranchez aussitôt le câble d'alimentation.

- Arrêtez l'appareil et débranchez toujours le câble d'alimentation de la prise de courant (en tirant sur la fiche et non pas sur le câble) si vous n'utilisez pas l'appareil, si vous installez les accessoires, pour le nettoyage ou en cas de panne.
- Ne laissez **jamais** fonctionner l'appareil sans surveillance. Lorsque vous quittez la pièce, toujours arrêter l'appareil. Débranchez la fiche de la prise.
- Il y a lieu d'inspecter l'appareil et le bloc d'alimentation régulièrement en vue d'éventuels signes d'endommagements. Lorsqu'un endommagement est détecté, l'appareil ne doit plus être utilisé.
- Ne réparez pas l'appareil vous-même. Contactez plutôt un technicien qualifié. Pour éviter toute mise en danger, ne faites remplacer le câble défectueux que par un câble équivalent et que par le fabricant, notre service après-vente ou toute personne de qualification similaire.
- N'utilisez que les accessoires d'origine.
- Par mesure de sécurité vis-à-vis des enfants, ne laissez pas les emballages (sac en plastique, carton, polystyrène) à leur portée.

#### AVERTISSEMENT !

Ne pas laisser les jeunes enfants jouer avec le film. Il y a **risque d'étouffement** !

- Respectez les "Conseils de sécurité spécifiques" ci-dessous.

## Consignes de sécurité spéciales pour cet appareil

### AVERTISSEMENT :

- Utilisez l'appareil uniquement avec la carafe à mélanger.
- Lorsque vous mélangez, ne mettez jamais vos mains ou tout autre objet dans la carafe à mélanger !

### AVERTISSEMENT : Risque de brûlure !

Ne versez aucun liquide dont la température est supérieure à 60°C dans la carafe à mélanger !

## ATTENTION :

Ne mélangez aucun aliment solide ou produit sec. Les aliments hachés ne peuvent être mélangés que lorsque vous ajoutez un liquide.

- Placez l'appareil sur une surface plate et sûre. Positionnez-le vers le haut pour ne pas le faire tomber.
- L'appareil est équipé d'un interrupteur de sécurité. Il évite que l'appareil fonctionne sans carafe à mélanger fixé. N'essayez pas de court-circuiter cet interrupteur !
- N'utilisez pas le mixeur sans ingrédient à mélanger !
- Interrompez le mélange uniquement avec le sélecteur de fonctions. N'utilisez pas l'interrupteur de sécurité !
- Ne retirez pas la carafe à mélanger lorsque l'appareil fonctionne. Éteignez d'abord toujours l'appareil avec le sélecteur de fonctions !
- Ne levez ni ne transportez pas l'appareil pendant son fonctionnement, mais éteignez-le d'abord, puis débranchez la fiche. Saisissez toujours l'appareil des deux mains !
- Cet appareil peut être utilisé par des **enfants** de 8 ans et plus et des personnes présentant des capacités physiques, sensorielles ou mentales réduites ou un manque d'expérience et de connaissances si elles bénéficient d'une surveillance ou d'instructions concernant la bonne utilisation de l'appareil et comprennent les risques possibles.
- Les **enfants** ne doivent pas jouer avec l'appareil.
- Le nettoyage et l'**entretien par l'utilisateur** ne doivent pas être effectués par des **enfants** sans surveillance.
- Nettoyez toujours l'appareil comme décrit sous "Nettoyage".



## Utilisation prévue

L'appareil est conçu pour effectuer les préparations suivantes :

- les boissons à base de fruits
- les milkshakes
- les cocktails (et boissons similaires) ainsi que
- la mousse de lait et
- la crème

Celui-ci doit uniquement être utilisé de la manière décrite dans le mode d'emploi. N'utilisez jamais cet appareil pour un usage industriel.

Tout autre utilisation est considérée comme inadéquate et peut causer des dommages au bien ou même des blessures physiques.

Le fabricant n'assume aucune responsabilité pour les pertes causées par un usage autre que celui auquel cet appareil est destiné.

## Pièces incluses

- 1 Base de l'appareil
- 1 Carafe à mélanger

## Déballer l'appareil

1. Retirez l'appareil de l'emballage.
2. Retirez tous les matériaux d'emballage comme le film plastique, le rembourrage, les attache-câbles et la boîte.
3. Vérifiez que toutes les pièces sont bien dans la boîte.

### NOTE :

Il se peut de la poussière ou des résidus de fabrication demeurent dans l'appareil. nous vous recommandons de nettoyer l'appareil comme il est décrit dans le chapitre "Nettoyage".

## Description des pièces

- 1 Interrupteur de sécurité
- 2 Tige à mélanger
- 3 Support pour faire reposer la carafe à mélanger
- 4 Sélecteur de fonctions
- 5 Adaptateur électrique
- 6 Carafe à mélanger graduée
- 7 Boîtier du moteur

## Instructions

### Emplacement

Une surface anti-dérapante et plane représente un emplacement idéal pour l'appareil.

## Branchement électrique

1. Assurez vous le réseau électrique de votre foyer correspond aux spécifications de l'appareil. Les spécifications sont imprimées sur l'étiquette descriptive de l'appareil.
2. Branchez le câble d'alimentation à une prise de courant de correctement installée et reliée à la terre.

## Fonctions de l'interrupteur/Fonctions du sélecteur

- Off
- I On à vitesse lente
- II On à vitesse élevée

Vous pouvez lâcher l'interrupteur pendant fonctionnement.

### ATTENTION :

#### Fonctionnement pendant une courte période

N'utilisez pas l'appareil en continu pendant plus de 3 minutes. Avant d'utiliser l'appareil à nouveau, laissez-le refroidir pendant environ 3 minutes.

## Capacité

Utilisez l'échelle située sur la carafe à mélanger.

- Remplissez la carafe à mélanger jusqu'à 450 ml (max.), si vous souhaitez mélanger avec la vitesse lente (I).
- Remplissez la carafe à mélanger jusqu'à 400 ml (max.), si vous souhaitez mélanger avec la vitesse élevée (II).
- **Ne remplissez pas trop !**

### NOTE :

- La mousse a besoin de beaucoup d'espace. Réduisez la capacité si les liquides que vous utilisez produisent beaucoup de mousse.
- En cas de crème fouettée, nous vous conseillons : 250 ml (max.).

## Mousse de lait

### NOTE :

- Pour de meilleurs résultats, utilisez du lait contenant 3,5 % de matières grasses.
- Le lait avec 1,5% de matière grasse, le lait de soja et le lait sans lactose ne moussent pas.
- Pour faire mousser le lait, utilisez la vitesse élevée (II).

## Fonctionnement

1. Si besoin est, coupez les ingrédients à mélanger en petits morceaux avant.
2. Mettez les ingrédients à mélanger avec le liquide dans la carafe à mélanger. Faites attention à la capacité !
3. Assurez-vous que le sélecteur de fonctions est sur "○".
4. Branchez l'adaptateur électrique à une prise correctement installée et reliée à la terre.

- Maintenez fermement la base de l'appareil d'une main. Insérez la carafe à mélanger par dessous, en la poussant vers le haut entre l'interrupteur de sécurité et le support pour faire reposer le récipient à mélanger.
- À l'aide du sélecteur de fonctions, sélectionnez une vitesse. Allumez l'appareil à l'aide du sélecteur de fonctions.
- Maintenez fermement l'appareil lorsque vous mélangez.
- Une fois le mélange effectué, éteignez l'appareil à l'aide du sélecteur de fonctions.
- Pour enlever la carafe à mélanger, maintenez fermement la base de l'appareil d'une main. À l'aide de la carafe à mélanger, appuyez sur l'interrupteur de sécurité vers le haut et, en même temps, enlevez la carafe à mélanger du support.
- Si vous souhaitez terminer l'opération, débranchez la fiche électrique.

### Ajouter des ingrédients (à mélanger)

#### ATTENTION :

N'ajoutez pas des ingrédients à mélanger lorsque l'appareil fonctionne !

- Pour ajouter des ingrédients à mélanger, éteignez l'appareil à l'aide du sélecteur de fonctions.
- Enlevez la carafe à mélanger (comme décrit ci-dessus).
- Ajoutez les ingrédients à mélanger.
- Continuez à utiliser l'appareil.

### Arrêter le fonctionnement

- Éteignez l'appareil à l'aide du sélecteur de fonctions.
- Débranchez l'adaptateur électrique de la prise.
- Enlevez la carafe à mélanger.

#### NOTE IMPORTANTE :

Ne conservez jamais le jus de citron et/ou d'aliments contenant de l'acide dans des récipients métalliques.

## Nettoyage

### Nettoyage préalable

- Versez 450 ml (max.) d'eau chaude dans la carafe à mélanger.
- Utilisez l'appareil pendant environ 10 secondes (comme décrit ci-dessus).
- Puis, retirez l'eau.

### Nettoyage approfondi

#### AVERTISSEMENT :

- Débranchez toujours l'appareil avant de le nettoyer.
- N'immergez jamais la base dans l'eau pour nettoyer. Il y aurait sinon risque de choc électrique ou d'incendie.

#### ATTENTION :

- N'utilisez pas de brosse métallique ou d'autres éléments abrasifs.
- N'utilisez jamais de matériels de nettoyage tranchants ou abrasifs.
- La carafe à mélanger ne résiste pas au lave-vaisselle.

### Carafe à mélanger

- Pour bien nettoyer, enlevez la carafe à mélanger.
- Nettoyez la carafe à mélanger immédiatement après chaque utilisation dans un bol d'eau savonneuse chaude.
- Séchez immédiatement la carafe à mélanger.

### Tige à mélanger

#### ATTENTION :

La tige à mélanger ne peut pas s'enlever.

- Essuyez la tige à mélanger avec un tissu humide.
- Puis, séchez avec un tissu sec.

### Base de l'appareil

- Pour nettoyer l'extérieur de l'appareil, utilisez un tissu modérément humide (en cas de besoin).
- Puis, polissez la surface avec un tissu sec.

## Stockage

- Conservez l'appareil comme il est décrit et laissez-le complètement sécher.
- Nous vous recommandons de conserver l'appareil dans son emballage d'origine si vous ne l'utilisez pas pendant longtemps.
- Conservez toujours l'appareil hors de portée des enfants dans un endroit sec et bien aéré.

## Troubleshooting

Dysfonctionnement	Cause possible	Remède
L'appareil ne fonctionne pas/le moteur ne tourne pas	La carafe à mélanger est-elle bien fixée entre l'interrupteur de sécurité et le support ?	Vérifiez que la carafe à mélanger est bien insérée.
	L'appareil est-il en marche ? La prise de courant est-elle défectueuse ?	Probieren Sie eine andere Steckdose aus.
Le lait ne mousse pas	Ya-t-il assez de lait dans la carafe à mélanger ? Avez-vous utilisé le bon lait ?	La carafe à mélanger doit contenir entre 150 et 250 ml de lait. Utilisez du lait contenant 3,5 % de matière grasse.

## Données techniques

Modèle : ..... BM 3472  
Alimentation : ..... 230 V~, 50 Hz  
Consommation : ..... 65 W  
Classe de protection : ..... II  
Service à court-terme : ..... 3 minutes  
Capacité : ..... 450 ml (max.)  
Poids net : ..... environ. 1,07 kg

Nous nous réservons le droit d'apporter des modifications techniques ainsi que des modifications de conception dans le cadre du développement continu de nos produits.

Cet appareil a été contrôlé conformément à toutes les directives européennes applicables (compatibilité électromagnétique, basse tension) et a été conçu conformément à la dernière réglementation en vigueur en matière de sécurité.



## Elimination

### Signification du symbole "Elimination"

Prendre soin de l'environnement, ne pas jeter des appareils électriques avec les ordures ménagères.

Porter les appareils électriques obsolètes ou défectueux dans les centres de récupération municipaux.

Aider à éviter les impacts potentiels sur l'environnement et la santé en luttant contre les déchets sauvages.

Vous contribuerez ainsi au recyclage et autres formes de réutilisation des appareils électriques usagés.

Votre municipalité vous fournira les informations nécessaires sur les centres de collecte.

## Instrucciones de servicio

Le agradecemos la confianza depositada en este producto y esperamos que disfrute de su uso.

### Símbolos en este manual de instrucciones


Advertencias importantes para su seguridad están señaladas en especial. Siga estas advertencias incondicionalmente, para evitar accidentes y daños en el aparato:

#### **AVISO:**

Advierte ante los peligros para su salud y demuestra posibles riesgos de herida.

#### **ATENCIÓN:**

Indica los posibles riesgos para el aparato u otros objetos.

 **NOTA:** Pone en relieve consejos e informaciones para usted.

### Indicaciones generales de seguridad

Antes de la puesta en servicio de este aparato lea detenidamente el manual de instrucciones y guarde éste bien incluido la garantía, el recibo de pago y si es posible también el cartón de embalaje con el embalaje interior. En caso de dejar el aparato a terceros, también entregue el manual de instrucciones.

- Solamente utilice el aparato para el uso privado y para el fin previsto. Este aparato no está destinado para el uso profesional.

No lo utilice al aire libre. No lo exponga al calor, a la entrada directa de rayos de sol, a la humedad (en ningún caso sumerja el aparato en agua) y a los cantos agudos. No utilice el aparato con las manos húmedas. En caso de que el aparato esté húmedo o mojado retire de momento la clavija de la caja de enchufe.

- Desconecte el aparato y siempre retire la clavija de la caja de enchufe (por favor tire de la clavija y no del cable), cuando no quiera utilizar el aparato, montar piezas o en caso de limpieza o defectos.
- **No utilice el aparato sin vigilancia.** En caso de salir de la habitación, desconecte siempre el aparato. Retire la clavija de la caja de enchufe.
- El aparato y el cable de alimentación de red se deben controlar regularmente para garantizar que no estén dañados. En caso de que se comprobara un daño, no se podrá seguir utilizando el aparato.
- No repare el aparato por su cuenta, sino vaya a un establecimiento autorizado. Para evitar peligros, deje sustituir un cable defecto por uno de la misma calidad solamente por el fabricante, nuestro servicio al cliente o una similar persona cualificada.
- Solamente utilice accesorios originales.
- Para la seguridad de sus niños no deje material de embalaje (Bolsas de plástico, cartón, poliestireno etc.) a su alcance.

#### **AVISO!**

No deje jugar a los niños con la lámina. **¡Existe peligro de asfixia!**

- Por favor tenga atención a las "Indicaciones especiales de seguridad..." indicadas a continuación.

## Consejos de seguridad especiales para este aparato

#### **AVISO:**

- Use el aparato exclusivamente con la jarra de mezcla incluida.
- Cuando mezcle, no ponga nunca las manos ni otros objetos en la jarra de mezcla.

#### **AVISO: Riesgo de quemaduras.**

No vierta líquidos a más de 60°C en la jarra de mezcla.

#### **ATENCIÓN:**

No procese alimentos sólidos o productos secos. Los alimentos picados solamente pueden procesarse si se añade líquido.

- Coloque el aparato sobre una superficie segura y plana. Colóquelo de forma que no pueda caer.
- El dispositivo está equipado con un conmutador de seguridad. Evite que el aparato se use si la jarra de mezcla colocada. No intente anular este interruptor.
- No use la batidora sin ingredientes.
- Interrumpa la secuencia de mezcla exclusivamente con el interruptor de función. No use el interruptor de seguridad.
- No saque la jarra de mezcla cuando el aparato esté funcionando. Apague siempre primero el aparato con el interruptor de función.
- No transporte ni levante el aparato durante el uso, apáguelo primero y desconecte el enchufe. Lleve siempre el aparato con ambas manos.
- Este aparato puede ser usado por **niños** de más de 8 años de edad y personas con capacidades físicas, sensoriales o mentales reducidas, o falta de experiencia y conocimientos, si reciben supervisión o instrucciones sobre el uso del aparato de forma segura y comprenden los riesgos que implica.
- Los **niños** no deben jugar con el aparato.
- La limpieza y el **mantenimiento** por parte del usuario no deben ser realizados por **niños** sin supervisión.
- Limpie siempre el aparato como se describe en “Limpieza”.

### Uso para el que está destinado

Este aparato se utiliza para preparar:

- bebidas de frutas
- batidos
- cócteles (y bebidas similares) además de
- espuma de leche y
- nata

El aparato solamente debe usarse como se describe en el manual del usuario. No use el aparato con fines comerciales.

Cualquier otro uso no se considera como el pretendido y puede dar lugar a daños materiales o incluso lesiones físicas.

El fabricante no asume ninguna responsabilidad por daños que se puedan producir por un uso incorrecto.

### Piezas suministradas

- 1 Base del aparato
- 1 Jarra de mezcla

### Desembalaje del aparato

1. Retire el embalaje del aparato.
2. Retire todos los materiales de embalaje, tales como películas de plástico, bridas y embalaje de la caja.

3. Compruebe que todas las piezas estén en la caja.

**NOTA:**

Es posible que queden residuos derivados de la producción o polvo en el aparato. Le recomendamos que limpie el aparato tal como se describe en "Limpieza".

**Descripción de las partes**

- 1 Interruptor de seguridad
- 2 Varillas de mezcla
- 3 Soporte de la jarra de mezcla
- 4 Interruptor de función
- 5 Adaptador de corriente
- 6 Jarra de mezcla con escala
- 7 Chasis del motor

**Instrucciones**

**Ubicación**

Es adecuado utilizar una superficie plana, a prueba de deslizamientos, como ubicación de la instalación.

**Conexion eléctrica**

1. Asegúrese de que el cable de alimentación se corresponda con las especificaciones del aparato. Las especificaciones están impresas en la etiqueta.
2. Conecte el cable de red a una toma puesta a tierra de correctamente instalada.

**Funciones de interruptor/funciones de botón**

- O Apagado**
- I Encendido** con una velocidad baja
- II Encendido** con una velocidad alta

Puede soltar el interruptor durante el funcionamiento.

**⚠ ATENCIÓN: Funcionamiento en tiempos cortos**

No haga funcionar el aparato continuamente durante más de 3 minutos. Antes de volver a usar el aparato, déjelo enfriar durante aprox. 3 minutos.

**Capacidad**

Uso de la escala de la jarra.

- Llene la jarra de mezcla hasta 450 ml (máx.) si quiere mezclar con la baja velocidad (I).
- Llene la jarra de mezcla hasta 400 ml (máx.) si quiere mezclar con la alta velocidad (II).
- **No la llene en exceso.**

**NOTA:**

- La espuma necesita mucho espacio. Reduzca la capacidad si el líquido que usa va a generar mucha espuma.
- En caso de nata batida, recomendamos: 250 ml (máx.).

**Vaporizar leche**

**NOTA:**

- Para obtener los mejores resultados, use leche con un contenido de grasa del 3,5%.
- Si utiliza leche con 1,5% de grasa y leche de soja o sin lactosa no conseguirá los mismos resultados al batirla.
- Para preparar leche con espuma, use la posición de alta velocidad (II).

**Utilización**

1. Si es necesario, corte el material que vaya a mezclar en trozos pequeños previamente.
2. Ponga los ingredientes que vaya a mezclar, junto con el líquido, en la jarra de mezcla. Preste atención a la capacidad.
3. Asegúrese de que el interruptor de función esté en "O".
4. Conecte el adaptador de corriente a una toma de corriente con toma de tierra correctamente instalada.
5. Aguante la base del aparato con una mano. Introduzca la jarra de mezcla desde abajo, presionándola hacia arriba entre el interruptor de seguridad y el soporte del recipiente de mezcla.
6. Usando el interruptor de función, seleccione una posición de velocidad. Encienda el aparato con el interruptor de función.
7. Aguante con firmeza el aparato durante la secuencia de mezcla.
8. Tras la secuencia de mezcla, apague el aparato usando el interruptor de función.
9. Para sacar la jarra de mezcla, aguante con firmeza la base del aparato con una mano. Con la jarra de mezcla, presione el interruptor de seguridad hacia arriba y, al mismo tiempo, saque la jarra de mezcla del soporte.
10. Si quiere finalizar la operación, desconecte el enchufe de corriente.

**Añadir ingredientes (para mezclarlos)**

**⚠ ATENCIÓN:**

No añada ingredientes para mezclar cuando el aparato esté funcionando.

1. Para añadir ingredientes, apague el aparato usando el interruptor de función.
2. Saque la jarra de mezcla (del modo descrito anteriormente).
3. Añada los ingredientes para mezclar.
4. Siga usando el aparato.

**Detener el funcionamiento**

1. Apague el aparato con el interruptor de función.
2. Desconecte el adaptador de corriente de la toma.
3. Saque la jarra de mezcla.

### **NOTA IMPORTANTE:**

No guarde nunca zumo de cítricos y/o alimentos ácidos en recipientes metálicos.

## **Limpieza**

### **Pre-limpieza**

1. Llene la jarra de mezcla con 450 ml (máx.) de agua caliente.
2. Use el aparato durante aprox. 10 segundos (del modo descrito anteriormente).
3. A continuación, deseche el agua.

### **Limpieza a fondo**

#### **AVISO:**

- Tire siempre de la toma de alimentación antes de realizar la limpieza.
- No sumerja nunca la base en agua para limpiarla. Podría conllevar electrocuciones o incendios.

#### **ATENCIÓN:**

- No utilice un cepillo de cables ni otros artículos abrasivos.
- No utilice nunca materiales de limpieza afilados o raspantes.
- La jarra de mezcla no puede ponerse en el microondas.

### **Jarra de mezcla**

- Para limpiarla a fondo, saque la jarra de mezcla.
- Limpie directamente la jarra de mezcla después de cada uso en un recipiente con agua jabonosa caliente.
- Seque la jarra de mezcla inmediatamente.

### **Varilla de mezcla**

#### **ATENCIÓN:**

La varilla de mezcla no puede sacarse.

- Limpie la varilla de mezcla con una gamuza humedecida.
- Séquela con una gamuza seca.

### **Base del aparato**

- Para limpiar el exterior del aparato, use una gamuza ligeramente humedecida (si es necesario).
- Limpie la superficie con una gamuza seca.

## **Almacenamiento**

- Limpie el dispositivo tal como se describe y deje que se seque por completo.
- Le recomendamos que guarde el aparato en el embalaje original si no va a utilizar el aparato durante un largo período de tiempo.

- Mantenga siempre el aparato fuera del alcance de los niños en un lugar seco y bien ventilado.

## **Resolucion de problemas**

<b>Disfuncionamiento</b>	<b>Posible causa</b>	<b>Solucion</b>
El aparato no funciona/el motor no gira	¿Está colocada correctamente la jarra de mezcla entre el interruptor de seguridad y el soporte?	Compruebe que la jarra de mezcla esté correctamente introducida.
	¿El aparato está encendido? ¿La base de alimentación está defectuosa?	Intente con un soporte distinto
La leche no crea espuma	¿Hay la leche suficiente en la jarra de mezcla?	Debe haber entre 150 y 250 ml de leche en la jarra de mezcla.
	¿Ha usado el tipo de leche correcto?	Use leche con un contenido en grasa del 3,5%.

## **Datos técnicos**

Modelo: ..... BM 3472  
Alimentación: ..... 230 V~, 50 Hz  
Potencia: ..... 65 W  
Clase de protección: ..... II  
Funcionamiento a corto plazo: ..... 3 minutos  
Capacidad: ..... 450 ml (máx.)  
Peso neto: ..... ca. 1,07 kg

El derecho de realizar modificaciones técnicas y de diseño en el curso del desarrollo continuo del producto está reservado.

Este dispositivo cumple con todas las directrices CE actuales, como la directriz de compatibilidad electromagnética y de bajo voltaje, y está fabricada según las últimas normas de seguridad.



## Eliminación

### Significado del símbolo “cubo de basura”

Cuide del medio ambiente, no deseche aparatos eléctricos con los residuos domésticos.

Deseche los aparatos eléctricos obsoletos o defectuosos en los puntos de recolección municipales.

Ayude a evitar potenciales impactos medioambientales y en la salud por una eliminación de residuos inadecuada.

Contribuye al reciclaje y otros modos de uso de aparatos eléctricos y electrónicos viejos.

Su municipalidad le proporcionará información sobre los puntos de recolección.



## Istruzioni per l'uso

Grazie per aver scelto il nostro prodotto. Vi auguriamo un buon utilizzo del dispositivo.

### Simboli per questo manuale di istruzioni per l'uso

Le indicazioni importanti per la propria sicurezza sono indicati appropriatamente. Osservare assolutamente queste indicazioni, per evitare incidenti e danni all'apparecchio:

#### **AVVISO:**

Previene i rischi della propria salute ed indica possibili rischi di ferite.

#### **ATTENZIONE:**

Indica possibili pericoli per l'apparecchio o altri oggetti.

 **NOTA:** Mette in risalto consigli ed informazioni.

### Norme di sicurezza generali

Prima di mettere in funzione questo apparecchio, leggere molto attentamente le istruzioni per l'uso e conservarle con cura unitamente al certificato di garanzia, allo scontrino e, se possibile, alla scatola di cartone con la confezione interna. Se passate l'apparecchio a terzi, consegnate anche le istruzioni per l'uso.

- Utilizzare l'apparecchio esclusivamente per scopi privati e conformemente al tipo di applicazione previsto. Questo prodotto non è stato concepito ai fini di un impiego in ambito industriale.

Non utilizzarlo all'aperto. Proteggerlo dal calore, nonché dall'esposizione diretta ai raggi solari e dall'umidità (non immergerlo mai in sostanze liquide) e tenerlo a distanza da oggetti con spigoli affilati. Non utilizzare l'apparecchio con le mani umide. Nel caso in cui si bagni o si inumidisca l'apparecchio, staccare immediatamente la spina.

- Disattivare l'apparecchio e staccare sempre la spina dalla relativa presa (prendendo in mano la spina, non tirando il cavo) allorché non si utilizza l'apparecchio, quando si applicano degli accessori oppure nel caso in cui lo si debba pulire o si siano manifestate anomalie.
- **Non** mettere in funzione l'apparecchio senza sorveglianza. Spegnerne sempre l'apparecchio, se si desidera uscire dalla stanza. Estrarre la spina dalla presa.
- Controllare regolarmente che l'apparecchio e il cavo non presentino tracce di danneggiamento. In tal caso l'apparecchio non deve più essere utilizzato.
- Non tentare di riparare l'apparecchio, bensì rivolgersi a un tecnico autorizzato. Al fine di evitare l'insorgere di situazioni di pericolo, si raccomanda di contattare il costruttore, il nostro servizio di assistenza tecnica o un tecnico ugualmente qualificato per la sostituzione del cavo di alimentazione difettoso con un cavo equivalente.
- Utilizzare esclusivamente accessori originali.
- Per sicurezza tenere l'imballaggio (sacchetto di plastica, scatola, polistirolo, ecc.) fuori dalla portata dei bambini.

#### **AVVISO!**

Non lasciar giocare i bambini piccoli con la pellicola.  
**Pericolo di soffocamento!**

- Rispettare le seguenti "Speciali norme di sicurezza".

## Avvertenze speciali di sicurezza per questo apparecchio

### **AVVISO:**

- Usare solo il dispositivo assieme al bricco fornito.
- Durante la miscelazione, non mettere le mani o altri oggetti nel bricco!

### **AVVISO: Rischio di ustione!**

Non versare liquidi che sono più caldi di 60 °C nel bricco!

### **ATTENZIONE:**

Non frullare nessun alimento solido o prodotti asciutti. Gli alimenti tagliati a pezzetti possono essere frullati se sono aggiunti liquidi.

- Mettere il dispositivo su una superficie sicura e piana. Posizionarlo in modo da non farlo cadere.
- Il dispositivo è dotato di un interruttore di sicurezza. Questo evita l'utilizzo del dispositivo senza il bricco montato. Non cercare di evitare questo interruttore!
- Non usare il frullatore senza ingredienti all'interno!
- Interrompere la sequenza di miscelazione con l'interruttore di funzionamento. Non usare l'interruttore di sicurezza!
- Non togliere il bricco quando il frullatore è in funzione. Spegnerlo sempre l'interruttore prima con l'interruttore di funzionamento!
- Non trasportare o sollevare l'apparecchio durante il funzionamento, ma spegnerlo e poi staccare la spina. Portare sempre con sé l'apparecchio con entrambe le mani!
- Questo apparecchio può essere usato da **bambini** dagli 8 anni in su e da persone con ridotte capacità fisiche, sensoriali o mentali o con mancanza di esperienza e conoscenza, se sono controllate o istruite all'uso dell'apparecchio in modo sicuro per capire il pericoli.
- **I bambini** non devono giocare con l'apparecchio.
- Pulizia e **manutenzione** da parte dell'utente non devono essere eseguite dai **bambini** senza supervisione.
- Pulire il dispositivo come descritto in "Pulizia".

### Uso previsto

Questo dispositivo è usato per preparare:

- bevande a base di frutta
- milk-shake
- cocktail (e bevande simili) nonché
- latte a schiuma e
- panna

L'apparecchio deve essere utilizzato solo come descritto nel manuale dell'utente. L'apparecchio non può essere utilizzato per scopi commerciali.

Qualsiasi altro uso è considerato non idoneo e può determinare guasti alla proprietà e anche alle persone.

Il produttore non si assume alcuna responsabilità per danni che potrebbero verificarsi per uso non corretto.

### Pezzi in dotazione

- 1 Base del dispositivo
- 1 Bricco

### Disimballaggio dell'apparecchio

1. Rimuovere l'imballaggio dal dispositivo.
2. Rimuovere tutto il materiale di imballaggio come pellicola di plastica, materiale di riempimento, fili per cavi e imballaggio.
3. Controllare che tutte le parti siano nella confezione.

#### **NOTA:**

Potrebbe esserci polvere e residui di produzione sul dispositivo. Si consiglia di pulire il dispositivo come descritto in "Pulizia".

## Descrizione dei pezzi

- 1 Interruttore di sicurezza
- 2 Bacchetta per miscelare
- 3 Supporto del bricco
- 4 Interruttore di funzionamento
- 5 Adattatore
- 6 Bricco con scala
- 7 Alloggiamento del motore

## Avvertenze per l'uso

### Posizione

L'ubicazione di installazione ideale è una superficie antiscivolo e piana.

### Collegamento elettrico

1. Assicurarsi che l'alimentazione principale corrisponda alle specifiche tecniche dell'apparecchio. Le specifiche tecniche sono stampate sull'etichetta del modello.
2. Collegare il cavo elettrico alla presa correttamente installata dotata di massa.

### Funzioni dell'interruttore / tasti funzione

#### ○ Disattivo

**I Attivo** con impostazione di bassa velocità

**II Attivo** con impostazione di alta velocità

È possibile lasciare l'interruttore durante il funzionamento.

#### **ATTENZIONE: Funzionamento per breve periodo**

Non usare il dispositivo per più di 3 minuti continuativi. Prima di usare di nuovo il dispositivo, farlo raffreddare per ca. 3 minuti.

### Capacità

Usare la scala sul bricco.

- Riempire il bricco di 450 ml (max.), se si desidera miscelare a impostazione di bassa velocità (I).
- Riempire il bricco con 400 ml (max.), se si desidera miscelare usando l'impostazione ad alta velocità (II).
- **Non riempire eccessivamente!**

#### **NOTA:**

- La schiuma ha bisogno di spazio. Ridurre la capacità se i liquidi utilizzati generano molta schiuma.
- Nel caso di panna montata si consiglia 250 ml (max.).

### Schiumare il latte

#### **NOTA:**

- Per migliori risultati, usare latte con un contenuto di grassi di 3,5%.
- Il latte con contenuto di grasso pari all'1,5% e il latte di soia o il latte privo di lattosio non producono la stessa quantità di schiuma.

- Per rendere il latte in schiuma, usare l'impostazione ad alta velocità (II).

## Uso

1. Se necessario, tagliare gli alimenti da frullare in piccoli pezzi.
2. Mettere gli ingredienti da frullare, assieme al liquido, nel bricco. Far attenzione alla capacità!
3. Far attenzione a impostare l'interruttore di funzione su "○".
4. Collegare l'adattatore ad una presa correttamente installata a terra.
5. Tenere la base del dispositivo ferma con una mano. Inserire il bricco dal basso, premendo verso l'alto tra l'interruttore di sicurezza e il supporto del bricco.
6. Usando l'interruttore di funzione, selezionare la velocità. Accendere il dispositivo usando l'interruttore di funzione.
7. Tenere il dispositivo fermo durante la sequenza di miscelazione.
8. Dopo la sequenza di miscelazione, spegnere il dispositivo usando il tasto funzione.
9. Per togliere il bricco, tenere ferma la base con una mano. Con il bricco, premere l'interruttore di sicurezza verso l'alto e contemporaneamente togliere il bricco dal supporto.
10. Se si desidera terminare il funzionamento, scollegare la presa.

### Aggiungere ingredienti (da frullare)

#### **ATTENZIONE:**

Non aggiungere ingredienti da frullare mentre il dispositivo è in funzione!

1. Per aggiungere ingredienti da frullare, spegnere il dispositivo usando l'interruttore di funzionamento.
2. Togliere il bricco (come descritto sopra).
3. Aggiungere gli ingredienti da frullare.
4. Continuare con il funzionamento del dispositivo.

### Interrompere il funzionamento

1. Spegner il dispositivo usando l'interruttore di funzionamento.
2. Scollegare l'adattatore dalla presa.
3. Rimuovere il bricco.

#### **NOTA IMPORTANTE:**

Non tenere succo di limone e/o alimenti contenenti acido in contenitori metallici.

## Pulizia

### Pre-pulizia

1. Riempire il bricco con 450 ml (max.) di acqua calda.
2. Utilizzare il dispositivo per ca. 10 secondi (come descritto sopra).
3. Poi, versare via l'acqua.

## Pulizia in profondità

### ⚠ AVVISIO:

- Estrarre sempre la spina dell'alimentazione prima di effettuare la pulizia.
- Non immergere mai la base in acqua per pulire. Si potrebbe sviluppare una scossa elettrica o un incendio.

### ⚠ ATTENZIONE:

- Non utilizzare una spazzola metallica o altri oggetti abrasivi.
- Non utilizzare mai materiali di pulizia taglienti o abrasivi.
- Il bricco non può essere lavato in lavastoviglie.

## Bricco

- Per pulire bene il bricco, rimuoverlo.
- Pulire il bricco dopo ogni utilizzo in un recipiente con acqua insaponata.
- Asciugare subito il bricco.

## Bacchetta per miscelare

### ⚠ ATTENZIONE:

La bacchetta per miscelare non può essere rimossa.

- Pulire la bacchetta con un panno umido.
- Poi asciugare il panno.

## Base del dispositivo

- Per pulire l'esterno del dispositivo, usare un panno leggermente umido (come necessario).
- Poi pulire la superficie con un panno asciutto.

## Conservazione

- Pulire il dispositivo come descritto e farlo asciugare completamente.
- Si consiglia di tenere il dispositivo nella confezione originale se l'apparecchio non sarà usato per lunghi periodi.
- Tenere sempre l'apparecchio fuori dalla portata dei bambini in un luogo asciutto e ben ventilato.

## Risoluzione dei guasti

Problema di funzionamento	Causa possibile	Soluzione
L'apparecchio non funziona/il motore non gira	Il bricco è montato correttamente tra l'interruttore di sicurezza e il supporto?	Controllare se il bricco è inserito correttamente.
	L'apparecchio è attivato? La presa di rete è difettosa?	Provare con una presa diversa.

Problema di funzionamento	Causa possibile	Soluzione
Il latte non monta	C'è abbastanza latte nel bricco?	Dovrebbe esserci 150 - 250 ml di latte nel bricco.
	È stato usato il tipo di latte corretto?	Usare il latte con contenuto di grassi di 3,5%.

## Dati tecnici

Modello: ..... BM 3472  
Alimentazione: ..... 230 V~, 50 Hz  
Consumo energetico: ..... 65 W  
Classe di protezione: ..... II  
Utilizzo per breve tempo: ..... 3 minuti  
Capacità: ..... 450 ml (max.)  
Peso netto: ..... ca. 1,07 kg

Si riserva il diritto di apportare modifiche tecniche e di design nel corso dello sviluppo del prodotto.

Questo apparecchio è stato esaminato in base alle appropriate linee guida CE attualmente in vigore, es. compatibilità elettromagnetica e direttiva in materia bassa tensione ed è stato progettato secondo le ultime normative in materia di sicurezza.



## Smaltimento

### Significato del simbolo "Eliminazione"

Rispettare l'ambiente, non smaltire dispositivi elettrici nei rifiuti domestici.

Lo smaltimento di dispositivi obsoleti o difettosi deve avvenire tramite consegna presso punti di raccolta locali.

Aiutate ad evitare pericoli potenziali per l'ambiente e la nostra salute tramite uno smaltimento non corretto.

Voi contribuite al riciclaggio e altro forme di utilizzo di dispositivi elettrici e elettronici.

Il vostro comune è in grado di fornirvi informazioni sui punti di raccolta.

## Instruction Manual

Thank you for choosing our product. We hope you will enjoy using the appliance.

### Symbols in these Instructions for Use

Important information for your safety is specially marked. It is essential to comply with these instructions in order to avoid accidents and prevent damage to the machine:

#### **WARNING:**

This warns you of dangers to your health and indicates possible injury risk.

#### **CAUTION:**

This refers to possible hazards to the machine or other objects.

 **NOTE:** This highlights tips and information.

### General Safety Instructions

Read the operating instructions carefully before putting the appliance into operation and keep the instructions including the warranty, the receipt and, if possible, the box with the internal packing. If you give this device to other people, please also pass on the operating instructions.

- The appliance is designed exclusively for private use and for the envisaged purpose. This appliance is not fit for commercial use.

Do not use it outdoors. Keep it away from sources of heat, direct sunlight, humidity (never dip it into any liquid) and sharp edges. Do not use the appliance with wet hands. If the appliance is humid or wet, unplug it immediately.

- When cleaning or putting it away, switch off the appliance and always pull out the plug from the socket (pull the plug itself, not the lead) if the appliance is not being used and remove the attached accessories.
- Do **not** operate the machine without supervision. If you leave the room you should always turn the device off. Remove the plug from the socket.
- The device and the mains lead have to be checked regularly for signs of damage. If damage is found the device must not be used.
- Do not try to repair the appliance on your own. Always contact an authorized technician. To avoid the exposure to danger, always have faulty cable be replaced only by the manufacturer, by our customer service or by qualified person and with a cable of the same type.
- Use only original spare parts.
- In order to ensure your children's safety, please keep all packaging (plastic bags, boxes, polystyrene etc.) out of their reach.

#### **WARNING!**

Don't let small children play with foils for **danger of suffocation!**

- Pay careful attention to the following "Special Safety Instructions".

ENGLISH

## Special safety information for this unit

#### **WARNING:**

- Only use the appliance together with the supplied mixing jug.
- Whilst mixing, never put your hands or any other objects into the mixing jug!

#### **WARNING: Risk of burning!**

Do not pour any liquids that are hotter than 60 °C into the mixing jug!

#### **CAUTION:**

Do not process any solid foods or dry products. Chopped food can only be processed when liquids are added.

- Place the appliance on a secure and flat surface. Set it up so that it cannot fall.
- The appliance is equipped with a safety switch. It prevents the appliance from being operated without the mixing jug being attached. Do not try to bypass this switch!
- Do not use the mixer without any ingredients to mix!
- Only interrupt the mixing sequence with the function switch. Do not use the safety switch!
- Always disconnect the appliance from the supply if it is left unattended and before assembling, disassembling or cleaning.
- Do not carry or lift the appliance during operation, but turn it off first and then disconnect the mains plug. Always carry the appliance with both hands!
- This appliance shall not be used by children.
- Keep the appliance and its cord out of reach of children.
- This appliance can be used by persons with reduced physical, sensory or mental capabilities or lack of experience and knowledge if they have been given supervision or instruction concerning use of the appliance in a safe way and understand the hazards involved.
- Children shall not play with the appliance.
- Always clean the appliance as described below under “Cleaning”.

#### Intended use

This appliance is used to prepare the following:

- fruit drinks
- milk shakes
- cocktails (and similar drinks) as well as
- milk foam and
- cream

The appliance is only to be used as described in the user manual. Do not use the appliance for any commercial purposes.

Any other use is considered as not intended and may lead to damage of property or even to personal injury.

The manufacturer assumes no liability for damage which may occur through incorrect use.

#### Supplied parts

- 1 Appliance base
- 1 Mixing jug

#### Unpacking the appliance

1. Remove the packaging of the appliance.
2. Remove all packaging material such as plastic film, filler material, cable ties and box packaging.
3. Check that all the parts are in the box.

### NOTE:

There may still be dust or production residues on the appliance. We recommend that you clean the appliance as described under "Cleaning".

## Description of parts

- 1 Safety switch
- 2 Mixing rod
- 3 Mixing jug holder
- 4 Function switch
- 5 Mains adapter
- 6 Mixing jug with scale
- 7 Motor housing

## Instructions

### Location

A skid-proof, even surface is suitable as installation location.

### Electrical connection

1. Ensure that your mains power corresponds with the specifications of the appliance. The specifications are printed on the type label.
2. Connect the mains cable to correctly installed and earthed socket.

### Switch functions / Button functions

**O** Off

**I** On with a low speed setting

**II** On with a high speed setting

You can let go of the switch during operation.

### CAUTION: Operating for a short period

Do not run the appliance constantly for longer than 3 minutes. Before using the appliance again, allow it to cool for approx. 3 minutes.

### Capacity

Use the scale on the mixing jug.

- Fill the mixing jug to 450 ml (max.), if you want to mix using the low speed setting (I).
- Fill the mixing jug to 400 ml (max.), if you want to mix using the high speed setting (II).
- **Do not overfill!**

### NOTE:

- Foam needs plenty of space. Reduce the capacity if the liquids which you are using generate a lot of foam.
- In the case of whipped cream, our recommendation is: 250 ml (max.).

## Frothing milk

### NOTE:

- For best results, use milk with a 3.5% fat content.
  - Milk with 1.5% fat content and soy milk or lactose-free milk does not froth as well.
- In order to foam milk, use the high speed setting (II).

## Operation

1. If necessary, chop up the material to be mixed into small pieces beforehand.
2. Put the ingredients to be mixed, together with the liquid, into the mixing jug. Pay attention to the capacity!
3. Make sure that the function switch is set to "O".
4. Connect the mains adapter to a properly installed earthed socket.
5. Hold the appliance base securely with one hand. Insert the mixing jug from below, by pushing it upwards between the safety switch and the mixing container holder.
6. Using the function switch, select a speed setting. Switch the appliance on using the function switch.
7. Hold the appliance securely during the mixing sequence.
8. After the mixing sequence, switch the appliance off using the function switch.
9. In order to remove the mixing jug, hold the appliance base securely with one hand. With the mixing jug, press the safety switch upwards and at the same time, remove the mixing jug from the holder.
10. If you want to end the operation, disconnect the mains plug.

### Adding ingredients (to be mixed)

### CAUTION:

Do not add ingredients to be mixed whilst the appliance is running!

1. In order to add ingredients to be mixed, switch the appliance off using the function switch.
2. Remove the mixing jug (as described above).
3. Add the ingredients to be mixed.
4. Continue operating the appliance.

### Stopping operation

1. Switch the appliance off using the function switch.
2. Disconnect the mains adapter from the plug socket.
3. Remove the mixing jug.

### IMPORTANT NOTE:

Never keep juice from citrus fruit and/or food which contains acid, in metal containers.

## Cleaning

### Pre-cleaning

1. Fill the mixing jug with 450 ml (max.) warm water.
2. Operate the appliance for approx. 10 seconds (as described above).
3. Following this, pour the water out.

### Thorough cleaning

**⚠ WARNING:**

- Always pull the power supply plug before cleaning.
- Never immerse the base in water for cleaning. It could result in an electric shock or fire.

**⚠ CAUTION:**

- Do not use a wire brush or other abrasive items.
- Never use sharp or scouring cleaning materials.
- The mixing jug is not dishwasher safe.

### Mixing jug

- In order to clean thoroughly, remove the mixing jug.
- Clean the mixing jug straight away after each use in a bowl of hot soapy water.
- Dry the mixing jug straight away.

### Mixing rod

**⚠ CAUTION:**

The mixing rod cannot be removed.

- Wipe the mixing rod with a damp cloth.
- Then dry off with a dry cloth.

### Appliance base

- In order to clean the outside of the appliance, use a moderately damp cloth (as necessary).
- Then polish the surface with a dry cloth.

## Storage

- Clean the device as described and allow to dry completely.
- We recommend that you keep the appliance in the original packaging if the appliance will be not used for long periods.
- Always keep the appliance out of the reach of children in a dry, well ventilated place.

## Troubleshooting

Malfunction	Possible Cause	Remedy
The appliance does not work/ the motor does not turn	Is the mixing jug fitted properly between the safety switch and the holder?	Check whether the mixing jug is correctly inserted.
	Is the appliance switched on? Is the mains socket defective?	Try a different socket.
The milk does not foam	Is there enough milk in the mixing jug?	There should be between 150 and 250 ml of milk in the mixing jug.
	Have you used the right kind of milk?	Use milk with a 3.5% fat content.

## Technical Data

Model: ..... BM 3472  
 Power supply: ..... 230 V~, 50 Hz  
 Power consumption: ..... 65 W  
 Protection class: ..... II  
 Short-term duty: ..... 3 minutes  
 Capacity: ..... 450 ml (max.)  
 Net weight: ..... approx. 1.07 kg

The right to make technical and design modifications in the course of continuous product development remains reserved.

This device complies with all current CE directives, such as electromagnetic compatibility and low voltage directive and is manufactured according to the latest safety regulations.



### Disposal

#### Meaning of the "Wheelie Bin" Symbol

Take care of our environment, do not dispose of electrical appliances via the household waste.

Dispose of obsolete or defective electrical appliances via municipal collection points.

Please help to avoid potential environmental and health impacts through improper waste disposal.

You contribute to recycling and other forms of utilization of old electric and electronic appliances.

Your municipality provides you with information about collecting points.



## Instrukcja obsługi

Dziękujemy za wybór naszego produktu. Mamy nadzieję, że korzystanie z urządzenia sprawi Państwu radość.

### Symbole użyte w tej instrukcji obsługi

Ważne informacje dotyczące bezpieczeństwa użytkownika są specjalnie wyróżnione. Koniecznie stosuj się do tych wskazówek, aby uniknąć wypadków i uszkodzenia urządzenia.

#### **OSTRZEŻENIE:**

Ostrzega przed zagrożeniami dla zdrowia i wskazuje na potencjalne ryzyko obrażeń.

#### **UWAGA:**

Wskazuje na potencjalne zagrożenia dla urządzenia lub innych przedmiotów.

#### **WSKAZÓWKA:** Wyróżnia porady i informacje ważne dla użytkownika.

### Ogólne wskazówki bezpieczeństwa

Przed uruchomieniem urządzenia proszę bardzo dokładnie przeczytać instrukcję obsługi. Proszę zachować ją wraz z kartą gwarancyjną, paragonem i w miarę możliwości również kartonem z opakowaniem wewnętrznym. Przekazując urządzenie innej osobie, oddaj jej także instrukcję obsługi.

- Proszę wykorzystywać urządzenie jedynie dla prywatnego celu, jaki został przewidziany dla urządzenia. Urządzenie to nie zostało przewidziane do użytku w ramach działalności gospodarczej.  
Proszę nie korzystać z urządzenia na zewnątrz. Proszę trzymać urządzenie z daleka od ciepła, bezpośredniego

promieniowania słonecznego, wilgoci (w żadnym wypadku nie zanurzać w substancjach płynnych) oraz ostrych krawędzi. Proszę nie obsługiwać urządzenia wilgotnymi dłońmi. Jeżeli urządzenie jest wilgotne lub mokre, proszę natychmiast wyciągnąć wtyczkę (należy ciągnąć za wtyczkę, nie za przewód).

- Jeżeli nie korzystacie Państwo z urządzenia, jeżeli chcecie Państwo zamontować jakieś akcesoria, w celu wyczyszczenia lub w przypadku jakichkolwiek zakłóceń, proszę zawsze wyłączyć urządzenie i wyjąć wtyczkę z gniazdka.
- Pracującego urządzenia **nie** należy pozostawiać bez nadzoru. Przed opuszczeniem pomieszczenia urządzenie należy zawsze wyłączać i wyciągać wtyczkę sieciową z gniazda.
- Należy regularnie sprawdzać, czy urządzenie i kabel sieciowy nie są uszkodzone. W razie uszkodzenia należy przestać korzystać z urządzenia.
- W razie awarii proszę nie naprawiać urządzenia samemu lecz skontaktować z pomocą autoryzowanego specjalisty. Jeżeli przewód zasilający nieodłączalny ulegnie uszkodzeniu, to powinien on być wymieniony u producenta lub w specjalnym zakładzie naprawczym albo przez wykwalifikowaną osobę w celu uniknięcia zagrożenia.
- Proszę stosować tylko oryginalne akcesoria.
- Dla bezpieczeństwa dzieci proszę nie zostawiać swobodnie dostępnych części opakowania (torby plastikowe, kartony, styropian itp.).

#### **OSTRZEŻENIE!**

Nie pozwalaj dzieciom bawić się folią.  
**Niebezpieczeństwo uduszenia!**

- Prosimy pamiętać o podanych dalej „Specjalnych wskazówkach dotyczących bezpiecznego użytkowania”.

## Szczególne środki bezpieczeństwa związane z tym urządzeniem

#### **OSTRZEŻENIE:**

- Korzystać z urządzenia wyłącznie razem z dołączonym dzbankiem mieszającym.
- Podczas miksowania nigdy nie wkładać rąk ani żadnych przedmiotów do dzbanka mieszającego!

#### **OSTRZEŻENIE: Ryzyko oparzenia!**

Nie nalewać żadnych płynów o temperaturze powyżej 60 °C do dzbanka mieszającego!

## UWAGA:

Nie przetwarzać żadnych stałych ani suchych produktów spożywczych. Siekaną żywność można przetwarzać tylko po dolaniu płynów.

- Ustawić urządzenie na stabilnej i płaskiej powierzchni. Ustawić je tak, aby nie mogło spaść.
- Urządzenie posiada wyłącznik bezpieczeństwa. Zapobiega to sytuacji, w której urządzenie może działać bez zamocowanego dzbanka mieszającego. Nie pomijać tego przełącznika!
- Nie używać miksera bez włożonych do niego produktów do miksovania!
- Przerzywać ciąg miksovania tylko za pomocą przełącznika funkcyjnego. Nie wolno używać wyłącznika bezpieczeństwa!
- Nie zdejmować dzbanka mieszającego, kiedy urządzenie działa. Zawsze wyłączać urządzenie najpierw za pomocą przełącznika funkcyjnego!
- Nie przenosić ani nie podnosić urządzenia podczas użytkowania, ale najpierw wyłączyć je, a następnie odłączyć wtyczkę od sieci. Zawsze przenosić urządzenie, trzymając je obydwo rękoma!
- Z urządzenia mogą korzystać **dzieci** powyżej 8 roku życia oraz osoby z ograniczonymi fizycznymi, czuciowymi oraz mentalnymi zdolnościami lub z brakiem doświadczenia i wiedzy, jeśli są nadzorowane lub poinstruowane, jak użyć urządzenia w bezpieczny sposób i rozumieją ewentualne ryzyko.
- **Dzieciom** nie wolno bawić się urządzeniem.
- **Dzieci** nie mogą czyścić ani wykonywać **dozwolonej dla użytkownika** konserwacji bez nadzoru.
- Zawsze czyścić urządzenie zgodnie z opisem w rozdziale „Czyszczenie”.

## Przeznaczenie

Urządzenie używane jest do przygotowywania:

- napojów owocowych
- koktajli mlecznych
- koktajli (i podobnych napojów) oraz
- mleka z pianką i
- śmietanki

Urządzenia można używać zgodnie z opisem w instrukcjach użytkownika. Nie korzystać z niego w celach komercyjnych.

Inne użycie nie jest uważane za zgodne z zamierzeniem i może prowadzić do uszkodzeń mienia lub nawet obrażeń ciała.

Producent nie ponosi odpowiedzialności za szkody, które mogą pojawić się wskutek nieprawidłowego użytkownika.

## Dostarczone części

- 1 Podstawa urządzenia
- 1 Dzbanek miksujący

## Wypakowanie urządzenia

1. Zdjąć opakowanie z urządzenia.
2. Usunąć cały materiał opakowaniowy taki jak plastikowe warstwy, wypełniacze, zaciski do kabli oraz opakowanie z pudła
3. Sprawdzić, czy wszystkie części są w pudle.

### WSKAZÓWKA:

Na urządzeniu wciąż może pozostawać kurz lub pozostałości po produkcji. Zalecamy czyszczenie urządzenia, jak opisano w rozdziale „Czyszczenie”.

## Opis części

- 1 Wyłącznik bezpieczeństwa
- 2 Drażek miksujący
- 3 Pokrywka dzbanka mieszającego
- 4 Przełącznik funkcyjny
- 5 Adapter zasilania
- 6 Dzbanek mieszający z podziałką
- 7 Obudowa silnicza

## Instrukcje

### Lokalizacja

Dobrym miejscem do ustawienia urządzenia jest równa powierzchnia uniemożliwiająca ślizganie.

### Podłączenie do zasilania

1. Sprawdzić, czy zasilanie w sieci jest zgodne ze specyfikacjami urządzenia. Specyfikacje wydrukowane są na etykiecie.
2. Kabel zasilania podłączyć do poprawnie zainstalowanego i uziemionego gniazdka.

## Funkcje przełącznika / funkcje przycisku

### Wył

**I Włączony** na niską prędkość

**II Włączony** na wysoką prędkość

Można puścić przycisk podczas pracy.

### UWAGA: Praca w krótkim okresie

Nie korzystać z urządzenia jednorazowo dłużej niż 3 minuty. Przed ponownym użyciem urządzenia, poczekać na jego wystygnięcie przez ok. 3 minuty.

## Pojemność

Użyć podziałki na dzbanku mieszającym.

- Napełnić dzbanek do 450 ml (maks.), jeśli chcemy miksować z niską prędkością (I).
- Napełnić dzbanek do 400 ml (maks.), jeśli chcemy miksować z wysoką prędkością (II).
- **Nie wolno przepelniać!**

### WSKAZÓWKA:

- Pianka potrzebuje wiele miejsca. Zmniejszyć ilość płynów, jeśli chcemy wytworzyć dużo pianki.
- W przypadku ubijania śmietany, zalecamy: 250 ml (maks.).

## Spienianie mleka

### WSKAZÓWKA:

- Aby uzyskać najlepsze wyniki, użyć mleka z zawartością tłuszczu 3.5% .
- Mleko o zawartości tłuszczu 1,5% oraz mleko sojowe lub mleko bez laktozy nie spienia się tak dobrze jak zwykłe mleko.
- Aby spienić mleko, należy użyć ustawienia wysokiej prędkości (II).

## Działanie

1. W razie konieczności pokroić żywność do miksowania na małe kawałki.
2. Włożyć składniki do miksowania razem z płynem do dzbanka mieszającego. Uwzględnić pojemność!
3. Sprawdzić, czy przełącznik funkcyjny ustawiony jest w poz. „O”.
4. Podłączyć zasilacz do prawidłowo zainstalowanego, uziemionego gniazdka.
5. Trzymać podstawę urządzenia mocno jedną ręką. Wstawić dzbanek mieszający od spodu, wypychając go do góry między wyłącznik bezpieczeństwa a uchwyt pojemnika miksującego.
6. Za pomocą przełącznika funkcyjnego wybrać ustawienie prędkości. Włączyć urządzenie za pomocą przełącznika funkcyjnego.
7. Przytrzymać mocno urządzenie podczas ciągu miksowania.

8. Po zakończeniu ciągu miksowania, wyłączyć urządzenie za pomocą przełącznika funkcyjnego.
9. Aby zdjąć dzbanek miksujący, przytrzymać podstawę mocno jedną ręką. Z dzbankiem mieszającym docisnąć wyłącznik bezpieczeństwa do góry i jednocześnie, zdjąć dzbanek z uchwytu.
10. Aby zakończyć pracę urządzenia, odłączyć wtyczkę kabla zasilającego.

#### Dodawanie składników (do miksowania)

##### UWAGA:

Nie dodawać składników do miksowania podczas pracy urządzenia!

1. Aby dodać składniki do zmiksowania, wyłączyć urządzenie za pomocą przełącznika funkcyjnego.
2. Zdjąć dzbanek mieszający (zgodnie z powyższym opisem).
3. Dodać składniki do miksowania.
4. Kontynuować działanie urządzenia.

#### Zatrzymanie pracy

1. Wyłączyć urządzenie za pomocą przełącznika funkcyjnego.
2. Wyjąć wtyczkę z gniazda.
3. Zdjąć dzbanek mieszający.

##### WAŻNA UWAGA!

Nigdy nie przechowywać soku z owoców cytrusowych ani/ lub żywności z zawartością kwasów, w metalowych pojemnikach.

## Czyszczenie

#### Wstępne czyszczenie

1. Nappełnić dzbanek mieszający 450 ml (maks.) ciepłą wodą.
2. Korzystać z urządzenia przez ok. 10 sekund (jak opisano powyżej).
3. Następnie wyłączyć wodę.

#### Pełne czyszczenie

##### OSTRZEŻENIE:

- Przed rozpoczęciem czyszczenia zawsze należy najpierw wyjąć wtyczkę z gniazodka.
- Nie należy nigdy zanurzać podstawy w wodzie w celu jej wyczyszczenia. Mogłoby to spowodować porażenie prądem lub pożar.

##### UWAGA:

- Nie używaj szczołki ryżowej, ani żadnych innych narzędzi ścierających.
- Do czyszczenia nie wolno używać ostrych lub szorujących materiałów.
- Nie wolno myć dzbanka mieszającego w zmywarce.

#### Dzbanek mieszający

- Zdjąć dzbanek mieszający w celu pełnego czyszczenia.
- Wyczyścić dzbanek mieszający natychmiast po każdym użyciu w misce z gorącą wodą z dodatkiem płynu do mycia naczyń.
- Natychmiast wysuszyć dzbanek mieszający.

#### Drażek miksujący

##### UWAGA:

Nie można zdjąć drążka mieszającego.

- Wytrzeć drążek miksujący wilgotną szmatką.
- Następnie osuszyć za pomocą suchej szmatki.

#### Podstawa urządzenia

- Aby wyczyścić urządzenie na zewnątrz, użyć średnio wilgotnej szmatki (w razie konieczności).
- Następnie wyczyścić powierzchnię suchą szmatką.

## Przechowywanie

- Oczyszczyć urządzenie jak opisano i poczekać na jego całkowite wyschnięcie.
- Zalecamy utrzymanie urządzenia w oryginalnym opakowaniu, jeśli nie jest używane przez dłuższe okresy czasu.
- Zawsze trzymać urządzenie poza zasięgiem dzieci w suchym i dobrze wentylowanym miejscu.

## Rozwiązywanie problemów

Usterka	Możliwa przyczyna	Środek naprawczy
Urządzenie nie działa/silnik nie działa.	Czy dzbanek mieszający jest prawidłowo zamocowany między wyłącznikiem bezpieczeństwa a uchwytem?	Sprawdzić, czy dzbanek mieszający jest włożony prawidłowo.
	Czy urządzenie jest włączone? Czy gniazdko zasilania nie jest uszkodzone?	Użyj innego gniazodka.
Mleko nie pienię się.	Czy jest wystarczająca ilość mleka w dzbanku mieszającym?	Powinno być między 150 a 250 ml mleka w dzbanku mieszającym.
	Czy użyto odpowiedniego rodzaju mleka?	Użyć mleka z 3,5% zawartości tłuszczu.

## Dane techniczne

Model: ..... BM 3472  
Zasilanie: ..... 230V~, 50 Hz  
Pobór mocy: ..... 65 W  
Stopień ochrony: ..... II  
Krótkoterminowa praca: ..... 3 minuty  
Pojemność: ..... 450 ml (maks.)  
Masa netto: ..... ok. 1,07 kg

Zastrzegamy sobie prawo wprowadzania zmian technicznych i projektowych w trakcie ciągłego rozwoju produktu.

Urządzenie powyższe odpowiada odpowiednim dyrektywom CE i jest skonstruowane według najnowszych zasad o bezpieczeństwie i higienie pracy.

## Ogólne warunki gwarancji

Producent / Dystrybutor udziela 24 miesięcy gwarancji na zakupione urządzenie. Okres gwarancji liczony jest od daty zakupu urządzenia.

W tym okresie uszkodzone urządzenie będzie bezpłatnie wymienione na wolne od wad. W przypadku, gdy wymiana będzie niemożliwa do zrealizowania, Nabywca otrzyma zwrot ceny zakupu urządzenia.

Za uszkodzone urządzenie uważa się takie, które nie spełnia funkcji określonych w instrukcji obsługi, a przyczyną takiego stanu jest wewnętrzna wada fabryczna lub materiałowa.

Gwarancją nie są objęte uszkodzenia mechaniczne, chemiczne, termiczne, powstałe w wyniku działania sił zewnętrznych (np. przepięcie w sieci energetycznej czy wylądowania atmosferyczne), jak również wady powstałe w wyniku obsługi niezgodnej z instrukcją obsługi urządzenia.

Nabywcy przysługuje prawo do wymiany urządzenia na wolne od wad lub, jeśli wymiana jest niemożliwa, zwrotu gotówki tylko po dostarczeniu do punktu zakupu kompletnego urządzenia z oryginalnymi akcesoriami, instrukcją obsługi i w oryginalnym opakowaniu wraz z dowodem zakupu i prawidłowo wypełnioną kartą gwarancyjną (pieczętka sklepu, data sprzedaży urządzenia).

Gwarancja oraz zawarte w niej warunki obowiązują na terenie Rzeczypospolitej Polskiej.

Niniejsza gwarancja nie wyłącza, nie ogranicza ani nie zawiesza uprawnień Nabywcy wynikających z przepisów Ustawy z dnia 27 lipca 2002 r. o szczególnych warunkach sprzedaży konsumenckiej oraz o zmianie kodeksu cywilnego (Dz. U. z 2002 r. Nr 141, poz. 1176).

Dystrybutor:  
CTC Clatronic Sp. z o.o  
ul. Opolska 1 a karczów  
49 - 120 Dąbrowa



## Usuwanie

### Znaczenie symbolu „Pojemnik na śmieci“

Należy zadbać o środowisko i nie wyrzucać urządzeń elektrycznych razem z odpadami gospodarstwa domowego.

Stare lub uszkodzone urządzenia elektryczne należy odstawić do miejskich punktów zbiórki.

Prosimy unikać potencjalnych zagrożeń dla zdrowia i środowiska poprzez nieprawidłowe metody utylizacji odpadów.

Przyczyniasz się do recyklingu i innych form utylizacji zużytych urządzeń elektrycznych i elektronicznych.

Informacje na temat punktów zbiórki znajdują się na terenie danego miasta.

## Használati utasítás

Köszönjük, hogy a termékünket választotta. Reméljük, elégedetten használja majd a készüléket.

### A használati útmutatóban található szimbólumok

Az Ön biztonságára vonatkozó utasítások kifejezetten megvannak különböztetve. Kérjük, mindenképpen ügyeljen ezekre annak érdekében, hogy elkerülje a baleseteket és a készülék károsodását:

#### FIGYELMEZTETÉS:

Egészségét károsító veszélyforrásokra figyelmeztet és rámutat a lehetséges sérülési lehetőségekre.

#### VIGYÁZAT:

Lehetséges veszélyre utal, mely a készülékben vagy más tárgyakban kárt tehet.

 **MEGJEGYZÉS:** Tippeket és információkat emel ki.

### Általános biztonsági rendszabályok

A készülék használatba vétele előtt gondosan olvassa végig a használati utasítást, és őrizze meg a garancialevéllel, a pénztári nyugtával és lehetőleg a csomagolókartonnal, ill. az abban lévő bérelésanyaggal együtt! Amennyiben a készüléket harmadik személynek adja tovább, a használati útmutatót is adja a készülékhez.

- Kizárólag személyi célra használja a készüléket, és csupán arra, amire való! A készülék nem ipari jellegű használatra készült.

Ne használja a szabadban! Ne tegye ki erős hőhatásnak, közvetlen napsugárzásnak és nedvességnek (semmi esetre se mártsa folyadékba), és óvja az éles szélektől! Ne használja a készüléket vizes kézzel! Ha a készülék vizes vagy nedves lett, azonnal húzza ki a konnektorból.

- Kapcsolja ki a készüléket és mindig húzza ki a csatlakozót a dugaszoló aljzattól (a csatlakozót, ne pedig a vezetékét húzza), ha nem használja a készüléket, tartozékokat szerez fel rá, tisztítja vagy zavart észlel.
- **Ne működtesse a készüléket felügyelet nélkül!** Mindig kapcsolja ki a készüléket, ha elhagyja a helyiséget! Húzza ki a csatlakozót a dugaszoló aljzattól.
- A készüléket és a hálózati kábelt rendszeresen ellenőrizni kell, hogy nincs-e rajta sérülés jele. Ha sérülést lát rajta, a készüléket nem szabad használni.
- A kockázatok elkerülése végett ne maga javítsa a készüléket, hanem keressen fel egy erre kiképzett szakembert! Ha hibás a csatlakozó kábel, csak a gyártótól, a bevásárlóhelytől vagy hasonló képzettségű személytől kérjen helyettesítést azonos értékű másik kábelt.
- Csak eredeti tartozékokat használjon.
- Gyermekai biztonsága érdekében ne hagyja általuk elérhető helyen a csomagolóelemeket (műanyag zacskó, karton, sztiropor stb.).

#### FIGYELMEZTETÉS!

Kisgyermeket ne engedjen a fóliával játszani. **Fulladás veszélye állhat fenn!**

- Tartsa be az itt következő „Speciális biztonsági rendszabályokat”.

## A készülékre vonatkozó speciális biztonsági rendszabályok

#### FIGYELMEZTETÉS:

- Csak a mellékelt keverő pohárral együtt használja a készüléket.
- Keverés közben soha ne tegye a kezét, vagy más tárgyat a keverő pohárba!

#### FIGYELMEZTETÉS: Égésveszély!

Soha ne öntsön 60 °C-nál forróbb folyadékot a keverő pohárba!

#### VIGYÁZAT:

Ne dolgozzon fel kemény ételeket vagy száraz termékeket. Felvágott ételt csak akkor dolgozhat fel, ha folyadékot is ad hozzájuk.

- Sima és biztonságos felületre helyezze a készüléket. Úgy állítsa fel, hogy az ne tudjon leesni.
- A készüléken van egy biztonsági kapcsoló. Ez megakadályozza, hogy a készülékre csatolt keverő pohár nélkül használhassa. Ne próbálja hatástalanítani a kapcsolót!
- Ne használja a mixert keverésre szánt összetevők nélkül!
- Csak a funkciógombbal szakítsa meg a keverési folyamatot. Ne használja a biztonsági kapcsolót!
- Ne vegye le a keverő poharat a készülékről, miközben az használatban van. Mindig kapcsolja ki előtte a készüléket a funkciógombbal!
- Ne emelje fel, vagy próbálja meg áthelyezni a készüléket működés közben, hanem először kapcsolja ki és húzza ki a dugaszt. Mindig két kézzel vigye a készüléket!
- Ezt a készüléket 8 évnél idősebb **gyerekek**, illetve csökkent fizikai, érzékelési és mentális képességekkel rendelkezők, valamint kellő tapasztalattal és ismeretekkel nem bíró személyek csak akkor használhatják, ha közben felügyelik őket vagy megtanítják a készülék biztonságos használatára, emellett tisztában vannak a kapcsolódó veszélyekkel.
- **Gyerekek** ne játsszanak a készülékkel!
- A tisztítást és a **karbantartást gyermek** felügyelet nélkül ne végezze!
- Mindig a „Tisztítás“ fejezetben leírtak alapján tisztítsa a készüléket.

## Rendeltetésszerű használat

Ez a készülék a következők elkészítésére alkalmas:

- gyümölcs italok
- habos tejszalok
- koktélok (és hasonló italok) valamint
- tejhab és
- tejszín

A készülék csak a használati útmutatónak megfelelően leírtakra használható. Ne használja a készüléket kereskedelmi célokra.

Minden más használat helytelen használatnak minősül, és anyagi kárhoz vagy személyi sérüléshez vezethet.

A gyártó nem vállal felelősséget a helytelen használatból eredő károkért.

## A csomag tartalma

- 1 Készülék alap
- 1 Keverő pohár

## A készülék kicsomagolása

1. Távolítsa el a csomagolást a készülékről.
2. Távolítsa el az összes csomagolóanyagot, úgymint a műanyag filmet, töltőanyagot, kábelrögzítőket és a dobozt.
3. Ellenőrizze, hogy az összes tartozék a dobozban van-e.

### MEGJEGYZÉS:

A készülék poros lehet vagy gyártási maradékok lehetnek rajta. Javasoljuk, hogy a „Tisztítás” részben leírtak szerint tisztítsa meg a készüléket.

## Alkatrészek leírása

- 1 Biztonsági kapcsoló
- 2 Keverő szár
- 3 Keverő szártartó
- 4 Funkció kapcsoló
- 5 Konnektor adapter
- 6 Skálázott keverő pohár
- 7 Motor borítás

## Használati útmutató

### A készülék elhelyezése

A készüléket csúszásmentes, sima felületre helyezze.

### Csatlakoztatás az elektromos hálózatra

1. Ellenőrizze, hogy az elektromos hálózat paraméterei az Ön otthonában egyeznek a készülék műszaki adataival. A műszaki adatok a készülék adattábláján találhatóak.
2. Csatlakoztassa a hálózati kábelt szabályos kialakítású, érintésvédelemmel ellátott konnektorra.

## Funkció kapcsolók / Gombok funkciói

### ○ Ki

**I** Be alacsony sebesség beállítás

**II** Be magas sebesség beállítás

Használat közben elengedheti a kapcsolót.

### ⚠ VIGYÁZAT: Rövid ideig tartó használat

Ne használja a készüléket sokkal hosszabb ideig, mint 3 perc. Mielőtt újra használná a készüléket, hagyja lehűlni körülbelül 3 percig.

## Kapacitás

Használja a skálázást a keverő poháron.

- A keverő poharat töltsen meg 450 ml-ig (max.), ha az alacsony sebesség beállítást kívánja használni (I).
- A keverő poharat töltsen meg 400 ml-ig (max.), ha a magas sebesség beállítást kívánja használni (II).
- **Ne töltsen túl!**

### MEGJEGYZÉS:

- A habnak sok hely kell. Kevesebb folyadékot használjon, ha azok sok hab termelésével járnak.
- Tejszínhab esetén a javaslatunk: 250 ml (max.).

## Tej habosítása

### MEGJEGYZÉS:

- A legjobb eredmény érdekében 3,5%-os zsírtartalmú tejet használjon.
- Az 1,5%-os zsírtartalmú tej, a szójatej és a laktózmentes tej csak kisebb mértékben habosítható.
- A tej habosítása érdekében magas sebesség beállítást alkalmazzon (II).

## Kezelés

1. Ha szükséges, előre aprítsa fel a keverni kívánt összetevőket.
2. A keverni kívánt összetevőket a folyadékkal együtt öntse a keverő pohárba. Ügyeljen a kapacitásra!
3. Győződjön meg róla, hogy a funkciót kapcsoló erre van kapcsolva: „○”.
4. Csatlakoztassa a konnektor adaptert egy megfelelően felszerelt és földelt konnektorba.
5. A készülék alapját tartsa biztosan egy kézzel. Alulról helyezze be a keverő poharat oly módon, hogy felfelé emeli a biztonsági kapcsoló és a keverő pohár tartó közé.
6. A funkció gombbal válasszon sebesség beállítást. Kapcsolja be a készüléket a funkciógombbal.
7. Tartsa biztosan a készüléket, miközben keverésre használja.
8. Miután megtörtént a keverés, a funkciógombbal kapcsolja ki a készüléket.



- A keverő pohár eltávolításához egy kézzel tartsa biztosan a készülék alapját. A keverő pohárral nyomja be a biztonsági kapcsolót, és ezzel egy időben vegye ki a keverő poharat a tartóról.
- Ha a működést meg akarja szakítani, húzza ki a készüléket a konnektorból.

### Összetevők hozzáadása (keverésre szánt)

#### VIGYÁZAT:

Ne adjon hozzá összetevőket, ha a készülék üzemel!

- Keverésre szánt összetevők hozzáadása előtt kapcsolja ki a készüléket a funkciógombbal.
- Távolítsa el a keverő poharat (a fent leírtak alapján).
- Adja hozzá a keverésre szánt összetevőket.
- Folytassa a készülék használatát.

### Működés leállítása

- A funkciógombbal kapcsolja ki a készüléket.
- Húzza ki az adaptert a konnektorból.
- Távolítsa el a keverő poharat.

#### FONTOS MEGJEGYZÉS:

Soha ne tároljon citrus gyümölcsleveket és/vagy savtartalmú ételeket fémedényekben.

## Tisztítás

### Előtisztítás

- Töltse meg a keverő poharat 450 ml-nyi (max.) langyos vízzel.
- Működtesse a készüléket körülbelül 10 másodpercig (a fent leírtak alapján).
- Ezután öntse ki a vizet.

### Alapos tisztítás

#### FIGYELMEZTETÉS:

- Tisztítás előtt mindig húzza ki a hálózati kábelt.
- Soha ne merítse víz alá az alapot, ha tisztítja. Azzal áramütést vagy tüzet okozhat.

#### VIGYÁZAT:

- Drótkefével vagy egyéb súrolóeszközzel ne tisztítsa.
- Éles tárgyat vagy súrolószert ne használjon a tisztításhoz.
- A keverő pohár nem mosható mosogatógépben.

### Keverő pohár

- Az alapos tisztításhoz vegye ki a keverő poharat.
- Forró szappanos vizes edényben minden egyes használat után rögtön mossa el a keverő poharat.
- Azonnal szárítsa meg a keverő poharat.

### Keverő szár

#### VIGYÁZAT:

A keverő szár nem eltávolítható.

- Törölje meg a keverő szárát nedves ruhával.
- Ezután száraz ruhával törölje szárazra.

### Készülék alap

- A készülék külső borításának tisztításához enyhén nedves ruhát használjon (ha szükséges).
- Ezután törölje át a felszínt száraz ruhával.

## Tárolás

- A leírtaknak megfelelően tisztítsa meg a készüléket, és hagyja teljesen megszáradni.
- Javasoljuk, hogy az eredeti csomagolásban tartsa a készüléket, ha hosszabb ideig nem fogja használni.
- A készüléket mindig gyerekektől távol, egy jól szellőztetett helyiségben tárolja.

## Hibaelhárítás

Hibajelenség	Lehetséges oka	Kiküszöbölése
A készülék nem működik/ a motor nem jár	Biztosan be van-e helyezve a keverő edény a tartó és a biztonsági kapcsoló közé? Be van kapcsolva a készülék? Hibás a konnektor?	Ellenőrizze, hogy a keverő edény helyesen van-e behelyezve. Próbálkozzon másik konnektorral.
A tej nem habosodik	Van-e elég tej a keverő pohárban? Megfelelő minőségű tejet használ-e?	150 és 250 ml közötti mennyiségű tejnek kell lennie a keverő pohárban. Használjon 3,5% zsírtartalmú tejet.

## Műszaki jellemzők

Modell:..... BM 3472  
 Áramellátás:..... 230 V~, 50 Hz  
 Áramfogyasztás:..... 65 W  
 Védelmi osztály: ..... II  
 Rövid távú használat:..... 3 perc  
 Kapacitás:..... 450 ml (max.)  
 Nettó súly:..... kb. 1,07 kg

A műszaki és kivitelezési módosítások jogát a folyamatos termékfejlesztés miatt fenntartjuk.

Ezt a készüléket minden jelenleg érvényben lévő EK irányelv (pl. elektromágneses összeférhetőség és kisfeszültségű direktíva) szerint megvizsgálták, és a legfrissebb biztonsági előírásoknak megfelelően gyártottuk. A műszaki jellemzők módosulhatnak!



## Selejtezés

### A „kuka“ piktogram jelentése

Óvja a környezetet, ne a háztartási hulladékkal semmisítse meg az elektromos készülékeket.

A főlegesen vagy hibás elektromos készülékeket a helyi gyűjtőpontokban adja le.

Segítsen elkerülni a helytelen hulladékkezelésből eredő környezeti és egészségügyi hatásokat.

Hozzájárulhat a régi elektromos és elektronikus készülékek újrahaznosításához vagy más módon való hasznosításához.

A gyűjtőpontokról a helyi hatóságok adhatnak felvilágosítást.

## Інструкція з експлуатації

Дякуємо, що вибрали наш виріб. Сподіваємось, що ви будете задоволені його можливостями.

### Символи в цій інструкції з експлуатації

Важливі вказівки для Вашої безпеки спеціально відмічені. Для запобігання нещасних випадків та пошкоджень приладу обов'язково притримуйтеся цих вказівок.

#### ПОПЕРЕДЖЕННЯ.

Попереджує про загрози для Вашого здоров'я та вказує на можливі ризики травм.

#### УВАГА.

Вказує на можливі загрози для приладу або інших предметів.

#### ПРИМІТКА. Виділяє підказки та інформацію для Вас.

### Загальні вказівки щодо безпеки

Перед прийняттям в експлуатацію цього приладу дуже уважно читайте інструкцію з експлуатації та зберігайте її разом з гарантійним талоном, касовим чеком та, по мірі можливості, з картонною коробкою і внутрішньою упаковкою. У разі, що прилад буде передано третім особам, слід передавати його разом з цією інструкцією з експлуатації.

- Використайте прилад виключно в приватних цілях та за передбаченим призначенням. Прилад не призначено для промислового використання.

Не використовуйте його на вулиці. Оберегайте його від спеки, прямого сонячного опромінювання, вологи (в жодному разі не опускайте у рідину) та гострих кутів. Не користуйтеся приладом з вологими руками. Якщо прилад зволожився або змокрів, невідкладно витягніть штепсельну вилку.

- Вимкніть прилад та обов'язково витягніть вилку з штепсельної розетки (тягніть за штекер, не за кабель), коли не користуєтесь приладом, або монтуєте комплектуючі деталі, або під час чищення або при дефектах.
- **Не** експлуатуйте прилад без огляду. Обов'язково вимкніть прилад, коли ви покидаєте приміщення. Витягніть штепсельну вилку з штепсельної розетки.
- Прилад та кабель живлення слід регулярно обстежити на ознаки пошкоджень. При виявленні пошкоджень приладом заборонено користуватись.
- Не ремонтуйте прилад самі, але зверніться до авторизованого фахівця. Для запобігання загрози пошкодження кабель живлення слід замінити на еквівалентний виключно виробником, або нашою сервісною службою або іншою кваліфікованою особою.
- Користуйтеся виключно оригінальними комплектувальними деталями.
- Для безпеки своїх дітей не залишайте доступними пакувальні матеріали (пластикові пакети, картонні коробки, пенопласт тощо).

#### ПОПЕРЕДЖЕННЯ!

Не дозволяйте малим дітям гратись із пливкою. **Існує загроза задиху!**

- Зверніть увагу на наступні "Спеціальні вказівки щодо безпеки".

## Спеціальна інструкція з безпеки для цього електроприладу

### ПОПЕРЕДЖЕННЯ.

- Користуйтеся приладом тільки разом із чашею для змішування, що входить до комплекту постачання.
- Під час змішування забороняється класти руки або інші предмети в чашу для змішування!

### ПОПЕРЕДЖЕННЯ. Небезпека отримання опіків!

Температура рідини, що вливається в чашу для змішування, не повинна перевищувати 60 °C!

## УВАГА.

Прилад непридатний для обробки твердих та сухих продуктів. Нарізані продукти можна обробляти тільки за додавання рідини.

- Розташуйте прилад на стійкій і пласкій поверхні. Встановіть прилад так, щоб уникнути його падіння.
- Прилад оснащено запобіжним перемикачем, який запобігає використанню приладу без встановленої чаші для змішування. Завжди користуйтеся цим перемикачем!
- Не користуйтеся приладом, коли в ньому немає продуктів!
- Процес змішування можна переривати тільки перемикачем функцій, а не запобіжним перемикачем!
- Під час роботи приладу забороняється знімати чашу для змішування. Завжди вимикайте прилад спершу перемикачем функцій!
- Не переносьте і не піднімайте пристрій, коли він працює, спершу вимкніть його, тоді від'єднайте кабель живлення. Завжди тримайте пристрій обома руками!
- Цей пристрій можуть використовувати **діти**, старші 8 років, і особи з обмеженими фізичними, сенсорними або розумовими здібностями чи особи без достатнього досвіду і знань, якщо вони використовують пристрій під наглядом або були проінструктовані щодо використання пристрою в безпечний спосіб і усвідомлюють, яку небезпеку він може становити.
- **Діти** не повинні гратися з пристроєм.
- Чищення і **обслуговування** пристрою не повинні виконуватись **дітьми** без нагляду дорослих.
- Завжди чистьте прилад відповідно опису в розділі “Чищення”.

## Використання за призначенням

Цей прилад призначено для приготування:

- фруктових напоїв
- молочних коктейлів
- коктейлів та подібних напоїв, а також для
- збивання молока та
- вершків

Пристрій слід використовувати тільки так, як описано в посібнику користувача. Цей пристрій не можна використовувати з будь-якою комерційною метою.

Будь-яке інше використання вважається як використання не за призначенням і може призвести до пошкодження майна чи навіть травми користувача.

Виробник не несе відповідальності за пошкодження, які сталися внаслідок неправильного використання.

### Частини, які додаються

- 1 Основа приладу
- 1 Чаша для змішування

### Розпакування пристрою

1. Вийміть пакувальний матеріал.
2. Зніміть увесь пакувальний матеріал, такий як пластикова плівка, наповнювачі, шнури, і вийміть пристрій із коробки.
3. Перевірте, чи наявні усі частини, які додаються.

#### ПРИМІТКА.

На пристрої може бути пил або залишки виробничого процесу. Рекомендовано почистити виріб, як описано в розділі "Чищення".

### Опис частин

- 1 Запобіжний перемикач
- 2 Стрижень для змішування
- 3 Тримач чаші для змішування
- 4 Перемикач функцій
- 5 Адаптер живлення
- 6 Чаша для змішування з мірною шкалою
- 7 Корпус двигуна

### Інструкція з застосування

#### Розташування

Встановлюйте пристрій на нековзкій рівній поверхні.

#### Під'єднання до електроживлення

1. Перевірте, чи живлення у мережі відповідає характеристикам пристрою. Характеристики зазначені на наліпці.
2. Під'єднайте кабель живлення до належно встановленої і заземленої розетки.

#### Функції перемикача/кнопки

 **Вимкнено**

**I** **Робота на малій швидкості**

**II** **Робота на великій швидкості**

Під час роботи можна перемикаєти перемикач.

#### **УВАГА.** Робота протягом короткого проміжку часу

Безперервна робота приладу не повинна перевищувати 3 хвилини. Перед продовженням роботи прилад має охолонути протягом 3 хвилин.

#### Ємність

Користуйтеся шкалою на чаші для змішування.

- Наповніть чашу до 450 мл (макс.), щоб змішувати на малій швидкості (I).
- Наповніть чашу до 400 мл (макс.), щоб змішувати на великій швидкості (II).
- **Не перевищуйте зазначені рівні!**

#### ПРИМІТКА.

- Для утворення піни потрібно багато простору. Зменшуйте об'єм рідини за потреби великої кількості піни.
- Для збивання вершків рекомендований об'єм становить 250 мл (макс.).

#### Збивання молочної піни

#### ПРИМІТКА.

- Найкращий результат за використання молока жирністю 3,5%.
- З молока жирністю 1,5 %, соєвого молока або молока без лактози не утвориться належної піни.
- Спінують молоко на великій швидкості (II).

### Експлуатація

1. За потреби заздалегідь наріжте продукти, які будуть змішуватися, на маленькі шматки.
2. Покладіть продукти та налийте рідину в чашу для змішування. Не перебільшуйте допустимий об'єм!
3. Упевніться, що перемикач функцій знаходиться у положенні "O".
4. Під'єднайте адаптер живлення до заземленої розетки, встановленої належним чином.
5. Міцно тримайте основу приладу однією рукою. Вставте чашу для змішування, проштовхнувши її знизу вгору між запобіжним перемикачем і тримачем ємності для змішування.
6. За допомогою перемикача функцій встановіть швидкість. Увімкніть прилад перемикачем функцій.
7. Під час змішування міцно тримайте прилад.
8. Після завершення змішування вимкайте прилад перемикачем функцій.

- Щоб зняти чашу для змішування, міцно тримайте основу приладу однією рукою. Притисніть запобіжний перемикач вгору і водночас зніміть чашу для змішування із тримача.
- Якщо потрібно закінчити роботу, від'єднайте пристрій від живлення.

#### Додавання компонентів для змішування

##### УВАГА.

Під час роботи забороняється додавати компоненти для змішування!

- Щоб додати компоненти для змішування, вимкніть прилад перемикачем функцій.
- Зніміть чашу для змішування (описано вище).
- Додайте компоненти для змішування.
- Відновіть роботу приладу.

#### Завершення роботи

- Вимкніть прилад перемикачем функцій.
- Від'єднайте адаптер живлення від розетки.
- Зніміть чашу для змішування.

##### ВАЖЛИВА ПРИМІТКА.

Не зберігайте сік цитрусових та/або їжу, що містить кислоту, в металевих ємностях.

### Чищення

#### Попереднє чищення

- Наповніть чашу для змішування теплою водою 450 мл (макс.).
- Увімкніть прилад приблизно на 10 секунд (описано вище).
- Після зазначених дій вилийте воду.

#### Ретельне чищення

##### ПОПЕРЕДЖЕННЯ.

- Завжди виймайте штекер живлення з розетки перед чищенням.
- Ніколи не занурюйте пристрій у воду, щоб його почистити. Це може спричинити ураження електричним струмом або пожежу.

##### УВАГА.

- Не використовуйте дротяну щітку або інші абразивні засоби.
- Не використовуйте гострі матеріали або матеріали для шліфування.
- Чаша для змішування непридатна для миття у посудомийній машині.

#### Чаша для змішування

- Для ретельного чищення зніміть чашу для змішування.
- Після кожного використання відразу мийте чашу для змішування гарячою мильною водою.
- Висушуйте відразу після миття.

#### Стрижень для змішування

##### УВАГА.

Стрижень для змішування не знімається.

- Протріть стрижень для змішування вологою ганчіркою.
- Потім витріть сухою ганчіркою.

#### Основа приладу

- Щоб почистити прилад ззовні, використовуйте вогку ганчірку (за потреби).
- Потім протріть поверхню сухою ганчіркою.

### Зберігання

- Почистьте пристрій, як описано нижче, і дайте йому охолонути.
- Рекомендовано зберігати пристрій в оригінальній упаковці, якщо він не використовуватиметься тривалий час.
- Зберігайте пристрій поза межами досяжності дітей у сухому, добре провітрюваному місці.

### Усунення несправностей

Несправність	Можлива причина	Вирішення
Пристрій не працює/ мотор не запускається	Чи встановлено чашу для змішування належним чином між запобіжним перемикачем і тримачем?	Перевірте правильність встановлення чаші для змішування.
	Перевірте, чи пристрій увімкнений? Перевірте, чи працює розетка?	Підключіть штекер до іншої розетки.
A tej nem habosodik	Чи достатня кількість молока в чаші для змішування?	Кількість молока в чаші для змішування має становити від 150 до 250 мл молока.
	Яке молоко використовується?	Використовуйте молоко жирністю 3,5%.

## Технічні параметри

Модель: ..... VM 3472  
Живлення: ..... 230 В~, 50 Гц  
Споживання енергії: ..... 65 Вт  
Клас захисту ..... II  
Короткотривала робота: ..... 3 хвилини  
Об'єм: ..... 450 мл (макс.)  
Вага нетто: ..... прибіл. 1,07 кг

Право на технічні зміни та зміни у дизайні зберігається протягом процесу розробки продукту.

Цей пристрій сертифіковано відповідно до діючих норм РЄ, наприклад норм електромагнітної сумісності і низької напруги, і сконструйовано відповідно до останніх характеристик із техніки безпеки.

## Руководство по эксплуатации

Спасибо за выбор нашего продукта. Надеемся, он вам понравится.

### Символы применяемые в данном руководстве пользователя

Важные рекомендации для обеспечения вашей безопасности обозначены по особенному. Обязательно следуйте этим рекомендациям, чтобы предотвратить несчастный случай или поломку изделия:

#### ПРЕДУПРЕЖДЕНИЕ:

Предупреждает об опасности для здоровья и возможном риске получения травмы.

#### ВНИМАНИЕ:

Указывает на возможную опасность для изделия и других окружающих предметов.

 ПРИБАВАНИЯ: Дает советы и информацию.

### Общие указания по технике безопасности

Перед началом эксплуатации прибора внимательно прочитайте прилагаемую инструкцию по эксплуатации и сохраните ее в надежном месте, вместе с гарантийным талоном, кассовым чеком и, по возможности, картонной коробкой с упаковочным материалом. Если даете кому-либо пользоваться прибором, обязательно дайте впридачу данную инструкцию по эксплуатации.

- Пользуйтесь прибором только частным образом и по назначению. Прибор не предназначен для коммерческого использования.

Не пользуйтесь прибором под открытым небом. Предхраняйте прибор от жары, прямых солнечных лучей, влажности (ни в коем случае не погружайте его в воду) и ударов об острые углы. Не прикасайтесь к прибору влажными руками. Если прибор увлажнился или намок, тут же выньте вилку из розетки.

- После эксплуатации, монтаже принадлежностей, чистке или поломке прибора всегда вынимайте вилку из розетки (тяните за вилку, а не за кабель).
- **Не** оставляйте включенные электроприборы без присмотра. Выходя из помещения всегда выключайте прибор. Выньте штекер из розетки.
- Прибор и кабель сетевого питания необходимо регулярно обследовать на наличие следов повреждения. При обнаружении повреждения пользоваться прибором запрещается.
- Ни в коем случае не ремонтируйте прибор самостоятельно, а обращайтесь в таком случае за помощью к специалисту, имеющему соответствующий допуск. Из соображений безопасности, замена сетевого шнура на равнозначный допускается только через заводизготовитель, нашу сервисную мастерскую или соответствующего квалифицированного специалиста.
- Используйте только оригинальные запчасти.
- Из соображений безопасности для детей не оставляйте лежать упаковку (пластиковые мешки, картон, пенопласт и т.д.) без присмотра.

#### ПРЕДУПРЕЖДЕНИЕ!

Не позволяйте детям играть с полиэтиленовой пленкой. **Опасность удушья!**

- Пожалуйста, соблюдайте нижеследующие "Специальные указания по технике безопасности".

## Особые указания по технике безопасности для данного устройства

#### ПРЕДУПРЕЖДЕНИЕ:

- Используйте этот прибор только вместе со смесительным кувшином.
- Во время смешивания не опускайте ваши руки и любые другие предметы в смесительный кувшин!

#### ПРЕДУПРЕЖДЕНИЕ: Риск возгорания!

Не наливайте в смесительный кувшин жидкости с температурой выше 60 °C!



## **ВНИМАНИЕ:**

Не смешивайте твердые или сухие пищевые продукты. Допускается смешивать измельченные продукты только при добавлении жидкости.

- Установите прибор на устойчивую плоскую поверхность так, чтобы исключить вероятность его падения.
- Прибор имеет предохранительный выключатель, исключающий работу прибора без присоединения смесительного кувшина. Предохранительный выключатель отключать запрещается!
- Не включайте миксер без добавления ингредиентов для смешивания!
- Останавливайте процесс смешивания только с помощью функционального переключателя. Не используйте предохранительный выключатель!
- Не отсоединяйте смесительный кувшин во время работы прибора. Всегда сначала выключите прибор с помощью функционального переключателя!
- Не переносите и не поднимайте аппарат во время его работы, при необходимости сначала выключите его и извлеките вилку из розетки. Всегда переносите аппарат обеими руками!
- Данное изделие может использоваться **детьми** не младше 8 лет и лицами с ограниченными физическими, сенсорными и умственными способностями, а также лицами без соответствующего опыта и знаний, если за ними ведется контроль и осуществляется их инструктаж относительно безопасного использования изделия и понимания связанных с ним опасностей.
- **Дети** не должны играть с прибором.
- Чистка и **пользовательское обслуживание** не должны выполняться **детьми** без присмотра взрослых.

- Всегда чистите прибор в соответствии с инструкциями, приведенными в разделе “Чистка”.

### Назначение

Данный прибор используется для приготовления:

- фруктовых напитков
- молочных коктейлей
- коктейлей (и аналогичных напитков)
- молочной пены и
- взбитых сливок

Устройство можно использовать только так, как описано в данном руководстве пользователя. Не используйте его в каких-либо коммерческих целях.

Любое другое использование считается использованием не по назначению и может привести к порче имущества или даже к травме.

Производитель не несет ответственности за возможный ущерб, который может быть причинен в результате неправильного использования устройства.

### Комплект

- 1 Корпус прибора
- 1 Смесительный кувшин

### Распаковка устройства

1. Удалите упаковку устройства.
2. Удалите все упаковочные материалы, такие как полиэтиленовая пленка, материал наполнителя, кабельные стяжки и коробки.
3. Убедитесь, что в коробке есть все компоненты.

#### ПРИМЕЧАНИЯ:

На устройстве все еще могут оставаться мелкие частицы и пыль, оставшиеся после производственного процесса. Рекомендуется почистить устройство, как описано в разделе “Чистка”.

### Описание компонентов

- 1 Предохранительный выключатель
- 2 Смесительный стержень
- 3 Держатель смешивающего кувшина
- 4 Функциональный переключатель
- 5 Сетевой адаптер
- 6 Смесительный кувшин с мерной шкалой
- 7 Корпус двигателя

### Инструкции

#### Расположение

Для установки устройства нужна устойчивая, ровная поверхность.

#### Подключение

1. Убедитесь, что параметры электропитания соответствуют спецификации устройства. Спецификация напечатана на этикетке.
2. Вставьте штепсель шнура электропитания в исправную и заземленную розетку.

#### Функции переключателя / кнопок

##### Выключить (Off)

**I Включить (On)** для работы на низкой скорости

**II Включить (On)** для работы на высокой скорости

Во время работы вы можете убрать руку с переключателя.

#### ВНИМАНИЕ: Кратковременный режим работы

Не допускайте непрерывную работу прибора в течение более 3 мин. Перед повторным использованием прибора дайте ему охладиться в течение приблизительно 3 мин.

#### Емкость

Используйте мерную шкалу на смешивающем кувшине.

- Наполните смешивающий кувшин до максимальной отметки 450 мл, если хотите выполнять смешивание на низкой скорости (I).
- Наполните смешивающий кувшин до максимальной отметки 400 мл, если хотите выполнять смешивание на высокой скорости (II).
- **Не превышайте максимально заданные объемы!**

#### ПРИМЕЧАНИЯ:

- Для пены требуется много пространства. Уменьшите объем используемого жидкого продукта, если он образует много пены.
- Для приготовления взбитых сливок рекомендуется заполнять кувшин максимум на 250 мл.

#### Взбитая пена из молока

#### ПРИМЕЧАНИЯ:

- Для наилучшего результата используйте молоко жирностью 3,5%.
- Молоко 1,5% жирности и молоко из сои или молоко без лактозы вспениваются не очень хорошо.
- Для вспенивания молока используйте режим высокой скорости (II).

## Работа

1. При необходимости заранее мелко измельчите продукт, подлежащий смешиванию.
2. Положите смешиваемые ингредиенты вместе с жидкостью в смесительный кувшин. Соблюдайте рекомендуемые объемы продуктов!
3. Проверьте, что функциональный переключатель установлен на "О".
4. Включите сетевой адаптер в соответствующую розетку с заземлением.
5. Прочно удерживайте корпус прибора одной рукой. Вставьте смесительный кувшин снизу вверх, протолкнув его между предохранительным выключателем и держателем смесительного кувшина.
6. Используя функциональный переключатель, выберите режим скорости и включите прибор.
7. Во время процесса смешивания прочно удерживайте прибор.
8. По окончании смешивания выключите прибор с помощью функционального переключателя.
9. Для отсоединения смесительного кувшина прочно удерживайте прибор одной рукой и, переведя предохранительный выключатель в верхнее положение, одновременно выньте смесительный кувшин из держателя.
10. Если нужно завершить работу с прибором, отключите сетевую вилку.

### Добавление ингредиентов для смешивания

#### ВНИМАНИЕ:

Не добавляйте ингредиенты для смешивания во время работы прибора!

1. Для добавления ингредиентов для смешивания выключите прибор с помощью функционального переключателя.
2. Выньте смесительный кувшин (как описано выше).
3. Добавьте ингредиенты для смешивания.
4. вновь включите прибор для продолжения смешивания.

### Прекращение работы

1. Выключите прибор с помощью функционального переключателя.
2. Отключите сетевой адаптер от штепсельной розетки.
3. Выньте смесительный кувшин.

#### ВАЖНОЕ ПРИМЕЧАНИЕ:

Никогда не храните сок из цитрусовых фруктов и/или продукты, содержащие кислоту, в металлических контейнерах.

## Чистка

### Предварительная чистка

1. Заполните смесительный кувшин теплой водой (максимум 450 мл).
2. Включите прибор и дайте ему поработать в течение ок. 10 сек. (как описано выше).
3. Затем вылейте воду.

### Тщательная чистка

#### ПРЕДУПРЕЖДЕНИЕ:

- Перед чисткой всегда отсоединяйте шнур электропитания.
- Не опускайте основание в воду для очистки. В противном случае это может привести к удару электрическим током или пожару.

#### ВНИМАНИЕ:

- Не используйте проволочную щетку или какие-либо другие абразивные вещества.
- Не используйте какие-либо кислотные или абразивные моющие средства.
- Смесительный кувшин не пригоден для мытья в посудомоечной машине.

### Смесительный кувшин

- Для тщательной очистки отсоедините смесительный кувшин от корпуса миксера.
- Сразу же после каждого использования вымойте смесительный кувшин в миске с теплой мыльной водой.
- Сразу же насухо вытрите смесительный кувшин.

### Смесительный стержень

#### ВНИМАНИЕ:

Смесительный стержень не снимается.

- Вытрите смесительный стержень влажной тканью.
- Затем высушите его сухой тканью.

### Корпус прибора

- Для очистки внешней поверхности прибора используйте, при необходимости, умеренно влажную ткань.
- Затем вытрите поверхность сухой тканью.

## Хранение

- Почистите устройство в соответствии с описанием, и дайте ему полностью высохнуть.
- Рекомендуется хранить устройство в его оригинальной упаковке, если оно не используется длительное время.
- Всегда храните устройство в сухом, хорошо вентилируемом месте, недоступном для детей.

## Устранение неисправностей

Неисправность	Возможная причина	Действие
Устройство не работает/двигатель не крутится	Смесительный кувшин установлен правильно между предохранительным выключателем и держателем?	Проверьте правильность установки смесительного кувшина.
	Включено ли устройство? Исправна ли розетка?	Попробуйте другую розетку.
Молоко не вспенивается	Достаточно ли молока в смесительном кувшине?	В смесительном кувшине должно быть 150-250 мл молока.
	Вы использовали молоко соответствующей жирности?	Используйте молоко с содержанием жира 3,5%.

## Технические данные

Модель: ..... BM 3472  
 Электропитание: ..... 230 В~, 50 Гц  
 Потребляемая мощность: ..... 65 Вт  
 Класс защиты: ..... II  
 Режим кратковременной работы: ..... 3 мин  
 Вместимость: ..... 450 мл (макс.)  
 Вес нетто: ..... примерно 1,07 кг

Сохранено право на технические и конструкционные изменения в рамках продолжающейся разработки продукта.

Данное устройство было протестировано в соответствии со всеми текущими директивами ЕС, такими как директивы по электромагнитной совместимости и низкому напряжению, и сконструировано в соответствии с последними правилами по технике безопасности.

## البيانات الفنية

الطراز: ..... BM 3472  
التزويد بالطاقة: ..... 230 فولت ~ 50 هرتز  
استهلاك الطاقة: ..... 65 وات  
فئة الحماية: ..... II  
التشغيل لفترة زمنية قصيرة: ..... : 3 دقائق  
السعة: ..... 450 مل (كحد أقصى)  
صافي الوزن: ..... 1.07 كجم تقريباً  
نحتفظ بالحق في إجراء تغييرات فنية وتصميمية في سياق التطوير المستمر لمنتجاتنا.

تم اختبار هذا الجهاز وفقاً لتوجيهات CE الحالية ذات الصلة مثل التوافق الكهرومغناطيسي وتوجيهات التيار المنخفض، كما تم تصميمه وفقاً لأحدث لوائح السلامة.

## استكشاف الأخطاء وإصلاحها

الحل	السبب	المشكلة
تحقق من إدخال إبريق الخلط بالشكل الصحيح.	هل تم تركيب إبريق الخلط بشكل صحيح بين مفتاح السلامة والحامل؟	الجهاز لا يعمل/ المحرك لا يدور
استخدام قابسا آخر	هل الجهاز في وضع لتشغيل؟ هل قابس الطاقة به مشكلة؟	
يجب أن يوجد ما يتراوح بين 150 و 250 مل من اللبن في إبريق الخلط.	هل يوجد لبن كاف في إبريق الخلط؟	اللبن ليس به رغوي
استخدم لبن يحتوي على 3.5% دسم.	هل استخدمت نوع اللبن المناسب؟	

## السعة

- استخدم المقياس الموجود على إبريق الخلط
- املاً إبريق الخلط حتى 450 مل (كحد أقصى)، إذا كنت تريد الخلط باستخدام إعداد السرعة المنخفضة (I).
  - املاً إبريق الخلط حتى 400 مل (كحد أقصى)، إذا كنت تريد الخلط باستخدام إعداد السرعة المنخفضة (II).
  - لا تملأ الوعاء أكثر من اللازم!

## ملاحظة:

- تحتاج الرغوي إلى مساحة كبيرة. قلل السعة إذا كانت السوائل التي تستخدمها تنتج كثير من الرغوي.
- في حالة الكريمة المخفوقة، نوصي بما يلي: 250 مل (كحد أقصى)

## صنع رغوي باللبن

## ملاحظة:

- للحصول على أفضل النتائج، استخدم لبن يحتوي على 3.5% دسم.
- اللبن الذي يحتوي على 1.5% دسم وكذلك لبن الصويا واللبن الخالي من اللاكتوز لا ينتج رغوي كثيفة.
- لتصنع رغوي اللين، استخدم إعداد السرعة العالية (II).

## التشغيل

1. عند الضرورة قم بتقطيع المادة التي سيتم خلطها إلى قطع صغيرة مسبقاً.
2. ضع المكونات التي سيتم خلطها، مع السائل في إبريق الخلط. انتبه إلى السعة!
3. تأكد من ضبط مفتاح الوظيفة على الوضع "O".
4. قم بتوصيل محول مصدر الطاقة الرئيسي بمقبس مؤرض مثبت بشكل صحيح.
5. اضغط على قاعدة الجهاز بأمان بيد واحدة. أدخل إبريق الخلط من أسفل، عن طريق دفعه إلى أعلى بين مفتاح الأمان وحامل وعاء الخلط.
6. حدد إعداد السرعة باستخدام مفتاح الوظيفة. قم بتشغيل الجهاز باستخدام مفتاح الوظيفة.
7. امسك الجهاز بأمان أثناء تتابع الخلط.
8. بعد تتابع الخلط، قم بإيقاف تشغيل الجهاز باستخدام مفتاح الوظيفة.
9. انزع إبريق الخلط، امسك قاعدة الجهاز بأمان بيد واحدة. باستخدام إبريق الخلط، اضغط على مفتاح الأمان لأعلى وفي نفس الوقت انزع إبريق الخلط من على الحامل.
10. إذا أردت إنهاء التشغيل، افصل قابس الطاقة.

## إضافة المكونات (لخلطها)

## تنبيه:

- لا تقم بإضافة المكونات التي سيتم خلطها أثناء تشغيل الجهاز.
1. لإضافة المكونات التي سيتم خلطها، قم بإيقاف تشغيل الجهاز باستخدام مفتاح الوظيفة.
  2. انزع إبريق الخلط (كما هو موضح أعلاه).
  3. قم بإضافة المكونات لخلطها.
  4. تابع تشغيل الجهاز.

## إيقاف التشغيل

1. قم بإيقاف تشغيل الجهاز باستخدام مفتاح الوظيفة.
2. افصل محول مصدر الطاقة الرئيسي من مقبس القابس.
3. أزل إبريق الخلط.

## ملاحظة مهمة:

لا تحتفظ بعصائر الموالح و/أو الطعام الذي يحتوي على أحماض، في أوعية معدنية.

## التنظيف

### ما قبل التنظيف

1. املاً إبريق الخلط بـ 450 مل (كحد أقصى) من الماء الدافئ.
2. قم بتشغيل الجهاز لمدة 10 ثوانٍ تقريباً (كما هو موضح أعلاه).
3. بعد ذلك، اسكب الماء.

### التنظيف الجيد

#### ⚠️ تحذير:

- افصل كبل الطاقة دائماً قبل التنظيف.
- لا تغمر القاعدة أبداً في الماء لتنظيفها. فقد يؤدي ذلك إلى صدمة كهربائية أو نشوب حريق.

#### ⚠️ تنبيه:

- لا تستخدم فرشاة سلك أو أي مواد كاشطة.
- لا تستخدم أي منظفات حمضية أو كاشطة.
- غسل إبريق الخلط في غسالة الصحون غير آمن.

### إبريق الخلط

- لتنظيف الجهاز جيداً، انزع إبريق الخلط.
- قم بتنظيف الإبريق عقب كل استخدام مباشرة في وعاء من الماء الدافئ والصابون.
- قم بتجفيف إبريق الخلط مباشرة.

### ذراع الخلط

#### ⚠️ تنبيه:

لا يمكن نزع ذراع الخلط.

- امسح ذراع الخلط بقطعة قماش مبللة.
- ثم جففه بقطعة قماش جافة.

### قاعدة الجهاز

- لتنظيف الجزء الخارجي من الجهاز، استخدم قطعة قماش مبللة قليلاً (حسب الضرورة).
- ثم امسح السطح بقطعة قماش جافة.

## التخزين

- نظف الجهاز كما هو مذكور واتركه ليحفظ تماماً.
- ننصح بحفظ الجهاز في الصندوق الأصلي وذلك إذا لم يتم استخدامه لفترات طويلة.
- احفظ الجهاز دائماً بعيداً عن متناول الأطفال في مكان جاف وجيد التهوية.

- قم بإيقاف تتابع الخلط باستخدام مفتاح الوظيفة فقط. لا تستخدم مفتاح الأمان!
- لا تنزع إبريق الخلط أثناء تشغيل الجهاز. قم دائماً بإيقاف تشغيل الجهاز باستخدام مفتاح الوظيفة.
- لا تحمل أو ترفع الجهاز أثناء التشغيل، بل أوقف التشغيل أولاً ثم افصل قابس الكبل الرئيسي. احمل الجهاز دائماً بكلتا يديك!
- يمكن للأطفال بدءاً من عمر 8 سنوات وأكثر استخدام هذا الجهاز وكذلك الأشخاص الذين يعانون من نقص القدرات الذهنية أو الحسية أو البدنية أو نقص الخبرة والمعرفة إذا توفر لهم الإشراف أو التعليمات الخاصة باستخدام الجهاز بطريقة آمنة وإذا أدركوا المخاطر المتضمنة.
- يجب عدم عبث الأطفال بالجهاز.
- يجب عدم قيام الأطفال بأي من أعمال التنظيف أو الصيانة دون إشراف.
- نظف الجهاز دائماً على النحو الوارد في بند "التنظيف".

#### وصف الأجزاء

- 1 مفتاح أمان
- 2 نزع الخلط
- 3 حامل إبريق الخلط
- 4 مفتاح الوظيفة
- 5 محول مصدر الطاقة الرئيسي
- 6 إبريق الخلط المزود بمقياس
- 7 مبيت المحرك

#### التعليمات

##### مكان الجهاز

يجب أن يكون مكان تثبيت الجهاز غير زلق ومستوي السطح.

##### التوصيل الكهربى

1. تأكد من توافق التيار الكهربى مع مواصفات الجهاز. المواصفات مطبوعة على ملصق النوع.
2. صل كبل الطاقة بقابس حائط مناسب ومركب ومؤرض.

##### وظائف المفتاح /وظائف الزر

##### ○ إيقاف التشغيل

I التشغيل بإعداد السرعة المنخفضة

II التشغيل بإعداد السرعة العالية

يمكنك تحرير المفتاح أثناء التشغيل.

##### ⚠ تنبيه: التشغيل لفترة زمنية قصيرة

لا تقم بتشغيل الجهاز باستمرار لمدة تزيد عن ثلاث دقائق. قبل تشغيل الجهاز مرة أخرى، اتركه يبرد لمدة 3 دقائق تقريباً.

#### غرض الاستخدام

يتم استخدام هذا الجهاز في إعداد ما يلي:

- مشروبات الفاكهة
- مخفوقات اللبن
- الكوكتيل (والمشروبات المماثلة) إلى جانب
- رغوي اللبن و
- الكريمة

يجب استخدام الجهاز على النحو الوارد في دليل المستخدم. لا تستخدم الجهاز لأي أغراض أخرى.

أي استخدام آخر يعتبر استخدام لا يتفق مع الغرض الذي صمم من أجله الجهاز قد يؤدي إلى تلف الممتلكات أو حتى الإصابة الشخصية.

لا يتحمل المصنع أي مسؤولية بشأن الضرر الذي قد ينتج جراء الاستخدام الخاطى.

#### الأجزاء المرفقة

- 1 قاعدة الجهاز
- 1 إبريق الخلط

#### تفريغ محتويات العبوة

1. أزل تغليف الجهاز.
2. أزل جميع مواد التغليف مثل الغطاء البلاستيكي ومادة الحشو، وروابط الكبل وصندوق التعبئة.
3. تأكد من وجود جميع الأجزاء بالصندوق.

#### ■ ملاحظة:

قد تصادف وجود بعض الأتربة أو بقايا إنتاج على الجهاز. لذا ننصحك بتنظيف الجهاز كما هو مذكور في قسم "التنظيف".

## دليل التعليمات

شكراً لك على اختيارك منتجنا. نأمل أن تستمتع باستخدام الجهاز.

### رموز تعليمات الاستخدام

تم وضع علامات على هذه المعلومات الهامة خصيصاً للحفاظ على سلامتك. من الضروري الامتثال لهذه التعليمات لتجنب وقوع حوادث ومنع إلحاق تلف بالجهاز:

#### ⚠ تحذير:

يحذرك هذا الرمز من الإصابة بمخاطر على صحتك ويشير إلى وجود مخاطر محتملة للتعرض للإصابة.

#### ⚠ تنبيه:

يشير هذا الرمز إلى وجود مخاطر محتملة قد يتعرض لها الجهاز أو أشيائه أخرى.

#### ℹ ملاحظة:

يلقي هذا الرمز الضوء على النصائح والمعلومات.

## تعليمات السلامة العامة

اقرأ تعليمات التشغيل بعناية قبل تشغيل الجهاز واحتفظ بالتعليمات بما في ذلك الضمان وإيصال الاستلام، وإذا أمكن، الصندوق الذي يحتوي على العبوة الداخلية. عند إعطاء هذا الجهاز لأشخاص آخرين، يرجى إطلاعهم أيضاً على تعليمات التشغيل.

هذا الجهاز مصمم للاستخدام الخاص وللغرض المقصود منه فقط. لا يصلح هذا الجهاز للاستخدام التجاري.

لا تستخدم الجهاز في الأماكن الخارجية. احفظه بعيداً عن مصادر الحرارة وأشعة الشمس المباشرة والرطوبة (لا تغمسه مطلقاً في أي مادة سائلة) والأسطح الحادة. لا تستخدم الجهاز ويديك مبتلة. إذا كان الجهاز رطباً أو مبتلاً، انزع القابس الكهربائي على الفور.

عند تنظيف الجهاز أو تخزينه، أوقف تشغيله وانزع القابس من مقبس التيار الكهربائي دائماً (اسحب القابس نفسه، وليس سلك التوصيل) إذا لم يكن الجهاز قيد الاستخدام وأزل الملحقات المرفقة.

لا تشغيل الجهاز دون أن يكون تحت المراقبة. يجب إيقاف تشغيل الجهاز دائماً عند مغادرة الغرفة. انزع القابس من مقبس التيار الكهربائي.

يجب فحص الجهاز وأسلاك الموصلات الرئيسية بانتظام لاكتشاف وجود أية علامات للتلف. عند اكتشاف أي تلف يجب التوقف عن استخدام الجهاز.

لا تحاول إصلاح الجهاز بنفسك. اتصل دائماً بفني معتمد. لتجنب التعرض للخطر، استبدل الكبل المعيب دائماً عن طريق الشركة المصنعة فقط أو من خلال خدمة العملاء لدينا أو من قبل شخص مؤهل بكل من نفس النوع.

استخدم قطع الغيار الأصلية فقط.

لضمان سلامة أطفالك، يرجى حفظ العبوة بالكامل (الحقائب البلاستيكية، والصناديق، والبوليسترين وغيرها) بعيداً عن متناول أيديهم.

#### ⚠ تحذير!

لا تدع الأطفال الصغار يعبتون بالرقائق المعدنية خشية خطر الاختناق!

يجب مراعاة "تعليمات السلامة الخاصة" التالية بحرص.

## معلومات السلامة الخاصة بهذه الوحدة

#### ⚠ تحذير:

- استخدم الجهاز مع إبريق الخلط المزود فقط.
- أثناء الخلط، لا تضع يديك أو أي أشياء أخرى في إبريق الخلط.

#### ⚠ تحذير: خطر الحريق!

لا تسكب أي سوائل تزيد درجة حرارتها عن 60 درجة مئوية في إبريق الخلط!

#### ⚠ تنبيه:

لا تستخدم الخلاط مع أي أطعمة صلبة أو منتجات جافة. يمكن استخدامه مع الطعام المقطع فقط عند إضافة سوائل.

- ضع الجهاز على سطح ثابت ومستو. قم بتثبيت الجهاز بحيث لا يسقط.
- هذا الجهاز مزود بمفتاح أمان. يمنع هذا المفاتيح تشغيل الجهاز دون تركيب إبريق الخلط. لا تحاول فتح هذا المفاتيح.
- لا تستخدم الخلاط دون أي مكونات للخلط.







Internet: <http://www.clatronic.de>