



Electrolux

Модульное тепловое оборудование
Газовая фритюрница верхнего
расположения 700XP, 1 ванна, объем 7
л

SIS # _____

AIA # _____



371066 (E7FRGD1B00)

ГАЗОВАЯ ФРИТЮРНИЦА
ВЕРХНЕГО
РАСПОЛОЖЕНИЯ, 1
ВАННА, ОБЪЕМ 7 Л -
БАЛОННЫЙ/ПРИРОДНЫЙ
ГАЗ

Описание

Поз. № _____

Установка на подставки, мостовые кронштейны и консольные опоры. Высокопродуктивные горелки из н/стали мощностью 7 кВт. Работает и на природном, и на балонном газе. Глубокая V-образная ванна. Кран для слива масла расположен в передней части агрегата. Внешние панели из нержавеющей стали с полировкой Scotch Brite. Штампованная верхняя панель из нержавеющей стали толщиной 1,5 мм. Боковые кромки верхней панели выполнены под углом 90° для точной стыковки агрегатов.

Характеристики

- Возможна установка на подставки, мостовые кронштейны и консольные опоры.
- Штампованная ванна V-образной формы.
- Высокопродуктивные горелки из н/стали мощностью 7 кВт находятся снаружи ванны. В комплекте: защитное устройство, прекращающее подачу газа при отсутствии пламени.
- Термостатический регулятор температуры нагрева масла (185°C MAX).
- На каждой горелке установлено защитное устройство, прекращающее подачу газа при отсутствии пламени.
- Предохранительный термостат для защиты от перегрева.
- Кран для слива масла расположен в передней части агрегата.
- Удобство в обслуживании: ко всем основным компонентам есть доступ с фронтальной стороны.
- Пьезоподжиг.
- Агрегат работает и на природном, и на балонном газе, комплект форсунок для перенастройки входит в стандартную комплектацию.
- Индекс герметичности IPX4.
- [NOT TRANSLATED]

Конструкция

- Внешние панели из нержавеющей стали с полировкой Scotch Brite.
- Штампованная верхняя панель из н/стали толщиной 1,5 мм.
- Боковые кромки верхней панели выполнены строго под углом 90° для гладкой точной стыковки агрегатов и быстрой уборки.
- Закругленные углы ванны упрощают чистку агрегата.

Стандартная комплектация

- 1 шт. - Корзина для фритюрниц PNC верхнего расположения и моноблоков 7 л 921608

Опции

- Комплект соединительных уплотнителей PNC 206086
- Воздуховод, диам. 120 мм PNC 206126
- Уплотнительное кольцо для дымохода диам. 120 мм PNC 206127
- Мостовой кронштейн 800 мм PNC 206137

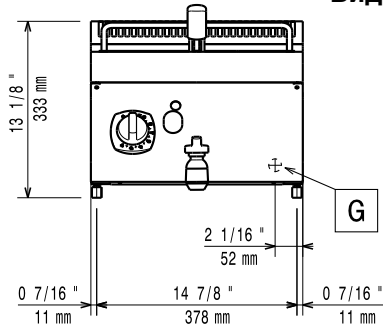
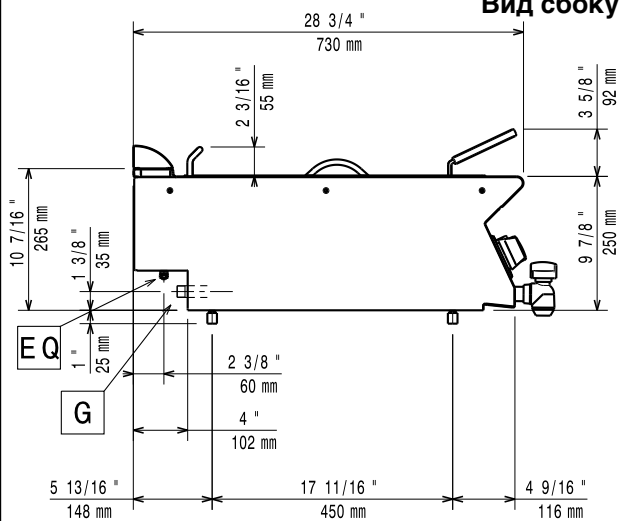
Одобрено _____



Electrolux

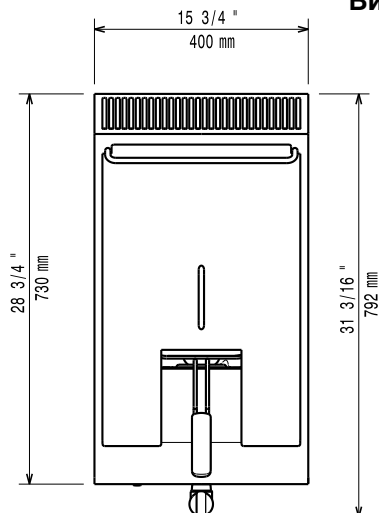
Модульное тепловое оборудование
Газовая фритюрница верхнего расположения 700XP, 1 ванна, объем
7 л

- Мостовой кронштейн 1000 мм PNC 206138
- Мостовой кронштейн 1200 мм PNC 206139
- Мостовой кронштейн 1400 мм PNC 206140
- Мостовой кронштейн 1600 мм PNC 206141
- Мостовой кронштейн 400 мм PNC 206154
- Надставка для дымохода 400 мм PNC 206303
- Правый и левый боковые поручни PNC 206307
- - NOT TRANSLATED - PNC 206308
- Дымоход диам. 120 мм для 1/2 модуля PNC 206310
- Сетка на дымоход, 400 мм (700XP/900) PNC 206400
- 2 боковые панели для агрегатов верхнего расположения PNC 216277
- Корзина для фритюрниц верхнего расположения и моноблоков 7 л PNC 921608
- Регулятор давления для газовых агрегатов PNC 927225
- 2 корзины для электр. фритюрниц 2x5 и 7 л PNC 960638

Вид спереди

Вид сбоку


EQ = Винт эквипотенциала

G = Патрубок подачи газа

Вид сверху

Газ

Тепловая мощность

371066 (E7FRGD1B00)

7 kW

[NOT TRANSLATED]

Тип газа

Вход газа

Природный газ G20 (20 мбар)

LPG; Natural Gas

1/2"

Основная информация

Полезный объем ванны (ширина):

240 мм

Полезный объем ванны (высота):

235 мм

Полезный объем ванны (глубина):

380 мм

Вместимость ванны:

5.5 lt MIN; 7 lt MAX

Рабочая температура:

105 °C MIN; 185 °C MAX

Вес нетто:

30 кг

Вес брутто:

33 кг

Высота:

520 мм

Ширина:

460 мм

Глубина:

820 мм

Объем:

0.2 м³

Если агрегат предполагается установить рядом или "спиной" к оборудованию, чувствительному к высоким температурам, необходимо оставить зазор в 150 мм или обеспечить термоизоляцию подобного оборудования.