

ONYX и ONYX Pro

РУКОВОДСТВО ПО ЭКСПЛУАТАЦИИ



Артикул: 1764290_01

EXPOBAR

СОДЕРЖАНИЕ

СОДЕРЖАНИЕ	2
ВЫПУСКИ РУКОВОДСТВА ПО ЭКСПЛУАТАЦИИ	4
ПРЕДУПРЕЖДЕНИЯ И РЕКОМЕНДАЦИИ	5
Объяснение символов	5
ОБЩИЕ СВЕДЕНИЯ	6
Введение	6
Общие указания	6
Предупреждения	6
Меры предосторожности	7
Использование по назначению	7
ТРАНСПОРТИРОВКА	8
Упаковка	8
Проверка поставки	8
ХРАНЕНИЕ И УТИЛИЗАЦИЯ МАШИНЫ	8
Долгосрочное хранение машины	8
Утилизация машины	8
ТЕХНИЧЕСКИЕ ХАРАКТЕРИСТИКИ	9
Характеристики машины ONYX 2GR MINI	9
Аксессуары ONYX 2GR MINI	9
Вид спереди ONYX 2GR MINI	10
Габаритные размеры ONYX 2GR MINI	10
Характеристики машины ONYX 2GR MINI+	11
Аксессуары ONYX 2GR MINI+	11
Вид спереди ONYX 2GR MINI+	12
Габаритные размеры ONYX 2GR MINI+	12
Характеристики машины ONYX 2GR	13
Аксессуары ONYX 2GR	13
Вид спереди ONYX 2GR	14
Габаритные размеры ONYX 2GR	14
Характеристики машины ONYX 3GR	15
Аксессуары ONYX 3GR	15
Вид спереди ONYX 3GR	16
Габаритные размеры ONYX 3GR	16
Характеристики машины ONYX Pro 2GR	17
Аксессуары ONYX Pro 2GR	17
Вид спереди ONYX Pro 2GR	18
Габаритные размеры ONYX Pro 2GR	18
Характеристики машины ONYX Pro 3GR	19
Аксессуары ONYX Pro 3GR	19
Вид спереди ONYX Pro 3GR	20
Габаритные размеры ONYX Pro 3GR	20
КНОПКИ И ОРГАНЫ УПРАВЛЕНИЯ – ONYX	21
Органы управления машиной	21
Цифровой дисплей	21
КНОПКИ И ОРГАНЫ УПРАВЛЕНИЯ – ONYX Pro	22
Органы управления машиной	22
Сенсорный экран	22
УСТАНОВКА И ВВОД В ЭКСПЛУАТАЦИЮ	23
Установка машины	23
Контрольный список подключения слива	24
Контрольный список водяного фильтра	24
Контрольный список подключения воды	25
Давление и температура бойлера	26
Советы по использованию машины	26

Контрольный список подключения к электросети	27
Ввод в эксплуатацию	28
ЭКСПЛУАТАЦИЯ.....	29
Комплект портафильтра	29
Вставка портафильтра в варочную группу.....	29
Приготовление кофе эспрессо.....	30
Нагрев и вспенивание молока.....	31
Вспенивание молока с помощью стимера Turbo – ONYX Pro	32
Раздача горячей воды	33
ЧИСТКА И УХОД.....	34
Напоминание о чистке	34
Ежедневная чистка	34
Еженедельная чистка	34
Ежедневная промывка – ONYX	35
Ежедневная промывка – ONYX Pro.....	36
Еженедельная чистка очистителем для эспрессо-машин – ONYX.....	37
Еженедельная чистка очистителем для эспрессо-машин – ONYX Pro	38
ПРОГРАММИРОВАНИЕ – ONYX	39
Функции в меню программирования	39
Изменение в программировании дозировки	39
Установка даты и времени.....	40
Установка времени автоматического включения/ выключения	40
Отображение счетчиков.....	41
Активация автоматической чистки.....	41
Активация/ деактивация режима ожидания (режима энергосбережения)	42
ПРОГРАММИРОВАНИЕ – ONYX Pro	43
Функции в меню программирования	43
Вызов меню программирования и выход из него.....	43
Включение/ выключение машины с сенсорного экрана	44
Изменение в программировании дозировки	44
Активация / деактивация режима ECO	45
Активация автоматической чистки.....	45
Установка даты, времени и автоматического включения/ выключения.....	46
Установка температуры парового бойлера и бойлеров варочных групп.....	46
Отображение счетчиков.....	47
Активация / деактивация функции прединфузии.....	47
СООБЩЕНИЯ	48
Отображение сообщений и тревог	48
УСТРАНЕНИЕ НЕИСПРАВНОСТЕЙ	49
Проблемы, связанные с машиной.....	49
Проблемы, связанные с тонкостью помола.....	49
Проблемы, связанные с накипью.....	49
СЕРВИСНАЯ ИНФОРМАЦИЯ.....	50
Примечания:.....	50

ВЫПУСКИ РУКОВОДСТВА ПО ЭКСПЛУАТАЦИИ

Выпуск №	Дата	Бюллетень TSB №	Описание
01	12 апреля 2017 г.	Нет	Первый проект выпущен для технического контроля.
02	25 мая 2017 г.	Нет	Замечания технического контроля учтены, содержание переработано.
03	04 августа 2017 г.	Нет	Размеры машины обновлены. Добавлены коды соответствия.
04			
05			
06			
07			
08			
09			
10			

ПРЕДУПРЕЖДЕНИЯ И РЕКОМЕНДАЦИИ

Объяснение символов

Существует пять различных уровней информации, которые обозначены сигнальными словами ОПАСНОСТЬ, ПРЕДУПРЕЖДЕНИЕ, ВАЖНО, ПРИМЕЧАНИЕ и СОВЕТ ПРОФЕССИОНАЛА. Степень опасности и важность отдельных информационных уровней определяются, как описано ниже. Для обеспечения безопасности и предотвращения травм и повреждения машины всегда следует соблюдать предупреждения.



Важно:

Предупреждение о небезопасных действиях. Соблюдайте рекомендации категории "Важно", чтобы обеспечить безопасность пищевых продуктов и избежать легких травм и материального ущерба.



ПРЕДУПРЕЖДЕНИЕ:

Обозначает потенциальные опасности, которые в случае игнорирования ПРЕДУПРЕЖДЕНИЯ могут привести к тяжелым травмам или даже смерти.



ОПАСНОСТЬ:

ОБОЗНАЧАЕТ УГРОЖАЮЩИЕ ОПАСНОСТИ, КОТОРЫЕ В СЛУЧАЕ ИХ НЕУСТРАНЕНИЯ, С ВЫСОКОЙ ВЕРОЯТНОСТЬЮ МОГУТ ПРИВЕСТИ К ТЯЖЕЛЫМ ТРАВМАМ ИЛИ ДАЖЕ СМЕРТИ.



Примечание:

Содержит дополнительную информацию, которая может быть полезна при эксплуатации, обслуживании и чистке машины.



Совет профессионала:

Содержит полезные советы и информацию от производителя об оптимальных настройках и интервалах обслуживания.

ОБЩИЕ СВЕДЕНИЯ

Введение

Благодарим Вас за выбор эспрессо-машины ONYX.

Надеемся, что она вам понравится.

- Внимательно прочитайте это Руководство по эксплуатации перед запуском машины.
- Данное Руководство содержит важную информацию о безопасной эксплуатации устройства.
- Сохраните Руководство для дальнейшего использования. Если Руководство повреждено или утеряно, то запросите новый экземпляр у изготовителя / продавца.

Общие указания

- Установка устройства и определенные процедуры обслуживания должны выполняться только квалифицированным специалистом.
- Соблюдайте указания по безопасности и предупреждения в этом Руководстве для безопасного ввода в эксплуатацию, использования и обслуживания.
- Не пытайтесь снять крышки или защитные щитки для доступа к внутренней части устройства и не производите ремонт. Ремонт должен выполняться только авторизованным специалистом или сервисной службой.
- Владелец устройства несет ответственность за обеспечение того, чтобы все пользователи были должным образом обучены и проинформированы о потенциальных опасностях перед использованием устройства.
- Владелец или лицо, ответственное за установку устройства, несет ответственность за несанкционированные изменения устройства.
- Несанкционированные изменения в устройстве немедленно аннулируют гарантию изготовителя.
- Настоящее Руководство относится к устройству на момент продажи. Наличие последующих версий с изменениями, обновлениями или адаптациями не обязывает изготовителя вносить изменения в это устройство или обновлять предоставленную документацию.
- Изготовитель оставляет за собой право отозвать имеющиеся в настоящее время Руководства, если это представляется целесообразным.
- Через определенные промежутки времени могут потребоваться обновления или изменения устройства. В этом случае за внесение изменений по спецификациям изготовителя отвечает соответствующий технический специалист.

Предупреждения

Примечание: Изготовитель не несет ответственности за травмы или повреждение имущества, вызванные несоблюдением следующих инструкций и предупреждений при установке или использовании устройства.

- Установите устройство в горизонтальном положении. Не устанавливайте устройство рядом с источниками тепла или легковоспламеняющимися предметами.
- Устройство можно устанавливать только на водонепроницаемой рабочей поверхности, способной выдержать его вес.
- Устанавливайте устройство в месте, доступном только пользователям, которые были проинструктированы о работе с устройством.
- Храните опасные упаковочные материалы, такие как полиэтиленовые пакеты, пенопласт и скобы, в недоступном для детей месте.
- Подключайте устройство к правильно установленной заземленной электрической розетке с напряжением, соответствующим техническим характеристикам.
- Убедитесь, что напряжение питания не колеблется более чем на 6%.
- Проложите шнур питания так, чтобы никто не мог споткнуться об него. Держите шнур питания вдали от острых краев и источников тепла.
- Не позволяйте детям играть с устройством.
- Это устройство не пригодно для установки в местах, где могут использоваться мойки высокого давления.
- Не используйте устройство вне помещений, где оно может подвергаться воздействию суровой погоды или экстремальных температур.
- Поврежденный шнур питания может быть заменен только изготовителем или авторизованным специалистом по обслуживанию.
- Не снимайте и не отключайте никакие части механических, электрических или тепловых устройств защиты устройства.

Предупреждения (продолж.)

- В чрезвычайной ситуации (например, загорание, чрезмерный нагрев устройства или повышение шума) немедленно отключите источник питания и подачу воды.
- Если устройство не используется в течение длительного периода времени, отключите источник питания. Потяните за вилку, чтобы отключить источник питания, а не за шнур.
- Храните устройство в упаковке в сухом месте при температуре окружающей среды выше 5°C. В штабель можно ставить до трех коробок с устройствами одной модели. Не кладите другие тяжелые предметы на упакованное устройство.
- Если устройство может подвергаться воздействию температур ниже 0°C во время перемещения или транспортировки, обратитесь к специалисту для опорожнения бойлера и водяной системы. (С завода бойлер и водяная система выходят пустыми.)
- Для обеспечения правильной работы используйте только запасные части и аксессуары, одобренные изготовителем.

Меры предосторожности

- Если устройство необходимо обслуживать или перемещать, то сначала отсоедините источник питания и подождите, пока устройство не остынет.
- Не ставьте какие-либо жидкости на устройство.
- Это устройство нельзя очищать с помощью мойки высокого давления.
- Никогда не погружайте устройство, вилку и шнур питания в воду, так как это может привести к поражению электрическим током.
- Не прикасайтесь к горячим деталям устройства или носику.
- Не прикасайтесь к устройству, если ваши руки или ноги мокрые.
- Не работайте с устройством с влажными частями кроме носика.
- Устанавливайте устройство в недоступном для детей месте.
- Это устройство может использоваться детьми в возрасте от 8 лет и людьми с ограниченными физическими, сенсорными или умственными способностями или недостатком опыта и знаний, если они находятся под наблюдением или были проинструктированы о безопасном использовании устройства и знают о связанных с этим опасностях.
- Не позволяйте детям играть с устройством.
- Работы по чистке и техобслуживанию не должны выполняться детьми без присмотра!
- Не используйте устройство с поврежденным шнуром питания или вилкой или после падения устройства. Обратитесь к техническому специалисту для проведения необходимого ремонта или проверки возможности безопасного использования устройства.
- Не закрывайте вентиляционные отверстия тканью или другими предметами.
- Не вставляйте какие-либо предметы в вентиляционные отверстия.
- Регулярно проверяйте слив, чтобы убедиться в правильном отводе сточных вод.

Использование по назначению

- Эспрессо-машина используется для приготовления эспрессо и других горячих напитков (например, для вспенивания молока). Не используйте устройство для других целей.
- Устройство может использоваться только обученными лицами для приготовления пищевых продуктов.
- Это устройство не предназначено для использования в предприятиях общественного питания, домашних кухнях или в подобных местах.
- Изготовитель не несет ответственности за травмы или материальный ущерб, вызванные неправильным, ненадлежащим или небрежным использованием неподготовленными лицами.
- Амплитудно-взвешенный уровень звукового давления ниже 70 дБ.
- Для оптимальной производительности поместите устройство в место, где соблюдаются следующие ограничения:
 - Максимально допустимое давление воды на входе: 0,6 МПа (6 бар)
 - Минимально допустимое давление воды на входе: 0.2 МПа (2 бар)
 - Максимально допустимая температура воды на входе: 40°C
 - Температура окружающей среды от +10°C (мин. температура) до +40°C (макс. температура).

ТРАНСПОРТИРОВКА

Упаковка

- Устройство поставляется в специально изготовленной коробке с формованными для модели прокладками из пенопласта для защиты устройства от повреждений.
- Стандартизированные символы обращения с грузом на коробке сообщают о правильной транспортировке и хранении.
- Устройство должно перевозиться в горизонтальном положении. Храните и перевозите устройство только в горизонтальном положении опорными ножками вниз.
- Защищайте коробку с устройством от падения, зажатия, ударов, влаги и экстремальных температур во время транспортировки.

Проверка поставки

- При получении поставки устройства проверьте его соответствие описанию в сопроводительной документации и убедитесь в комплектности аксессуаров. О недостающих деталях следует немедленно сообщить изготовителю или продавцу.
- О повреждениях, возникших при транспортировке, следует немедленно сообщать поставщику и дистрибьютору.
- Упаковочные материалы могут быть опасными и должны храниться в недоступном для детей месте.
- Коробка и все упаковочные материалы могут быть переработаны и утилизируются на мусороперерабатывающем заводе.

ХРАНЕНИЕ И УТИЛИЗАЦИЯ МАШИНЫ

Долгосрочное хранение машины

Перед выведением машины из эксплуатации на месяц или более:

- Выполните все еженедельные и регулярные мероприятия по чистке, описанные в данном Руководстве.
- Отключите и смотайте шнур питания (этот шаг должен выполнять специалист).
- Отсоедините шланг подачи воды от бытового водопровода и слейте воду из бойлеров (этот шаг должен выполнять специалист).
- Очистите поддон каплесборника и внешнюю часть машины от кофе и других остатков.
- Накройте устройство / упакуйте его в оригинальную упаковку и храните в сухом месте, где оно не подвергается воздействию экстремальных температур или влаги.
- Выполните все еженедельные и регулярные мероприятия по чистке и снова подключите машину к источнику воды и электропитания (этот шаг должен выполнять специалист), прежде чем снова вводить его в эксплуатацию после длительного периода хранения.

Утилизация машины

Если машину необходимо вывести из эксплуатации и утилизировать:

- Отключите и смотайте шнур питания (этот шаг должен выполнять специалист).
- Отсоедините шланг подачи воды от бытового водопровода и слейте воду из бойлеров (этот шаг должен выполнять специалист).
- Упакуйте устройство и отнесите или отправьте в авторизованный центр утилизации.

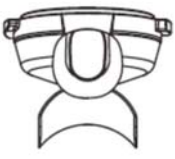






ТЕХНИЧЕСКИЕ ХАРАКТЕРИСТИКИ

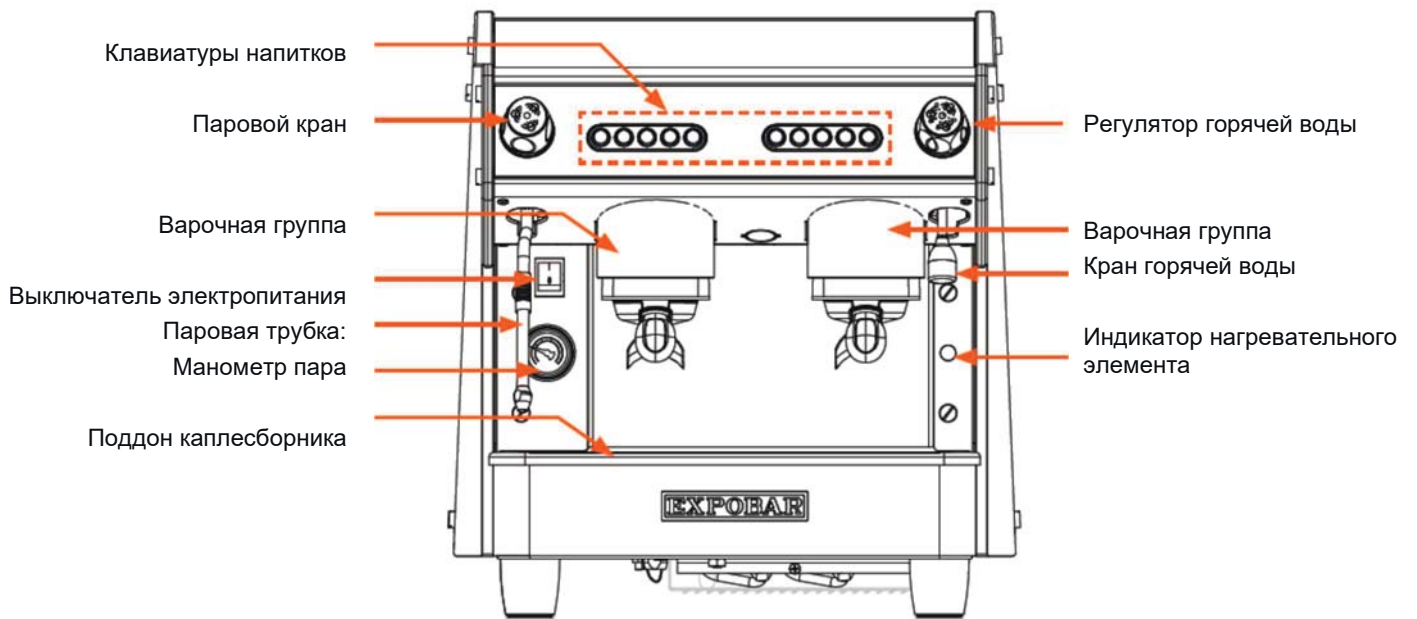
Характеристики машины ONYX 2GR MINI

ONYX 2GR MINI	
Коды соответствия:	EBED-C32B-12AO (Standard - Стандартная) EBED-C32B-22AO (Take Away - На вынос)
Регулирование температуры	Реле давления
Управление дозированием:	Возможно программирование для каждой варочной группы
Паровая трубка:	1 шт
Стимер Turbo	нет
Выход горячей воды	1 шт
Система бойлера:	1 паровой бойлер
Рабочее давление бойлера:	от 0,8 до 1,2 бар
Емкость парового бойлера:	6 л
Электропитание:	220-240 В 1N~ 2800 Вт 50-60 Гц
Подключение воды:	Внутренняя резьба 3/8"
Высота, ширина, глубина	520, 490, 585 мм
Вес машины:	47 кг
Уровень шума:	<70 дБ

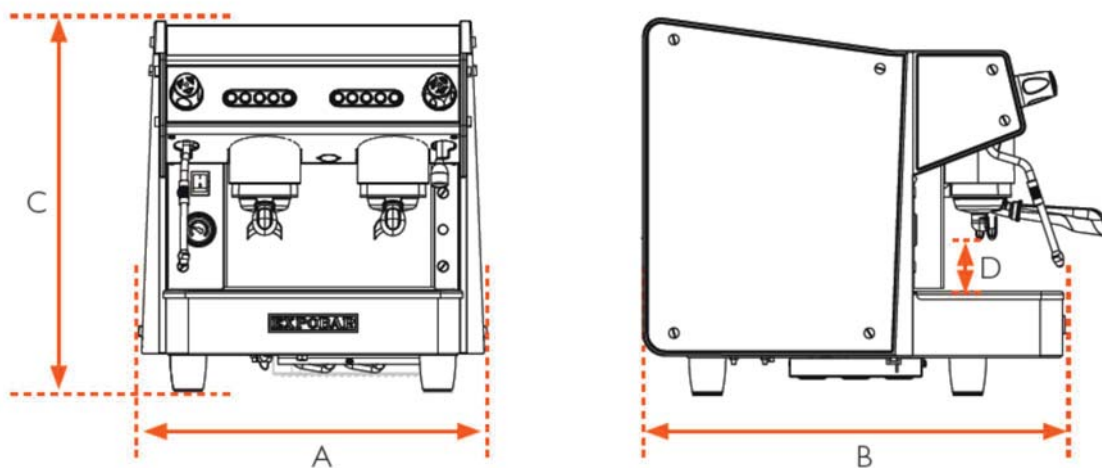
Аксессуары ONYX 2GR MINI

	Портафильтр с 2 выходами	Портафильтр с 1 выходом	Питающий шланг 55 см	Мембрана фильтра	Сливной шланг (150 см)
МОДЕЛЬ					
ONYX 2GR MINI	1 шт	1 шт	1 шт	1 шт	1 шт

Вид спереди ONYX 2GR MINI



Габаритные размеры ONYX 2GR MINI

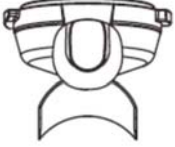


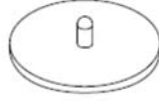



Габаритные размеры	Значение
A	490 мм
B	585 мм
C	520 мм
D	75 мм

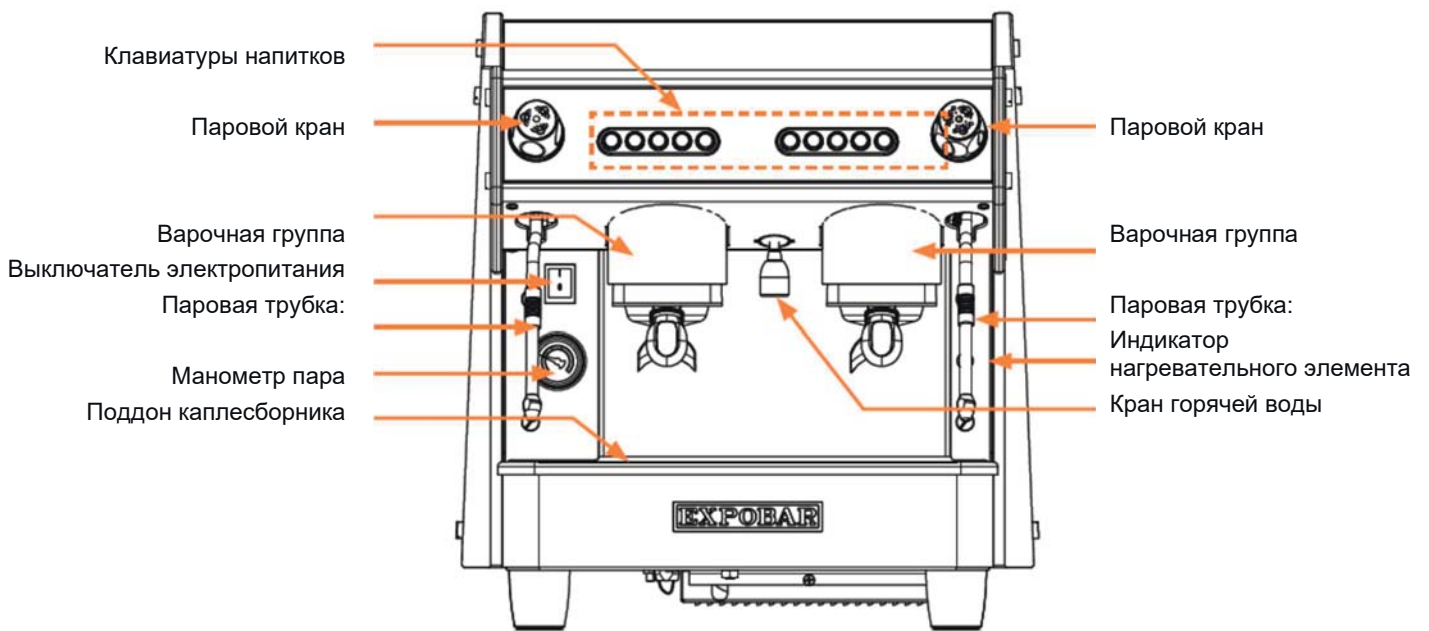
Характеристики машины ONYX 2GR MINI+

ONYX 2GR MINI+	
Коды соответствия:	EBED-C82B-12AO (Standard - Стандартная) EBED-C82B-22AO (Take Away - На вынос)
Регулирование температуры	Реле давления
Управление дозированием:	Возможно программирование для каждой варочной группы
Паровая трубка:	2 шт
Стимер Turbo	нет
Выход горячей воды	1 шт
Система бойлера:	1 паровой бойлер
Рабочее давление бойлера:	от 0,8 до 1,2 бар
Емкость парового бойлера:	6 л
Электропитание:	220-240 В 1N~ 2800 Вт 50-60 Гц
Подключение воды:	Внутренняя резьба 3/8"
Высота, ширина, глубина	520, 490, 585 мм
Вес машины:	48 кг
Уровень шума:	<70 дБ

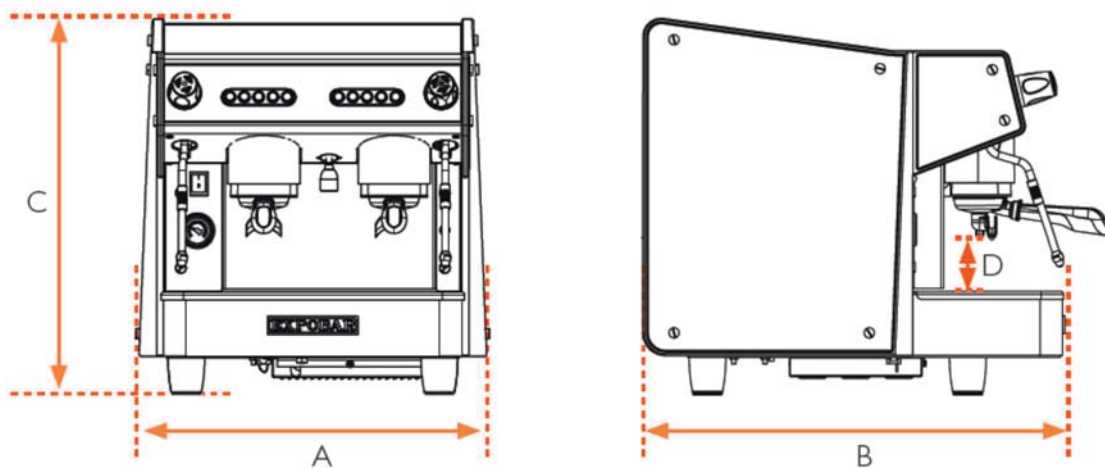
Аксессуары ONYX 2GR MINI+

МОДЕЛЬ	Портафильтр с 2 выходами	Портафильтр с 1 выходом	Питающий шланг 55 см	Мембрана фильтра	Сливной шланг (150 см)
					
ONYX 2GR MINI+	1 шт	1 шт	1 шт	1 шт	1 шт

Вид спереди ONYX 2GR MINI+



Габаритные размеры ONYX 2GR MINI+








Габаритные размеры	Значение
A	490 мм
B	585 мм
C	520 мм
D	75 мм

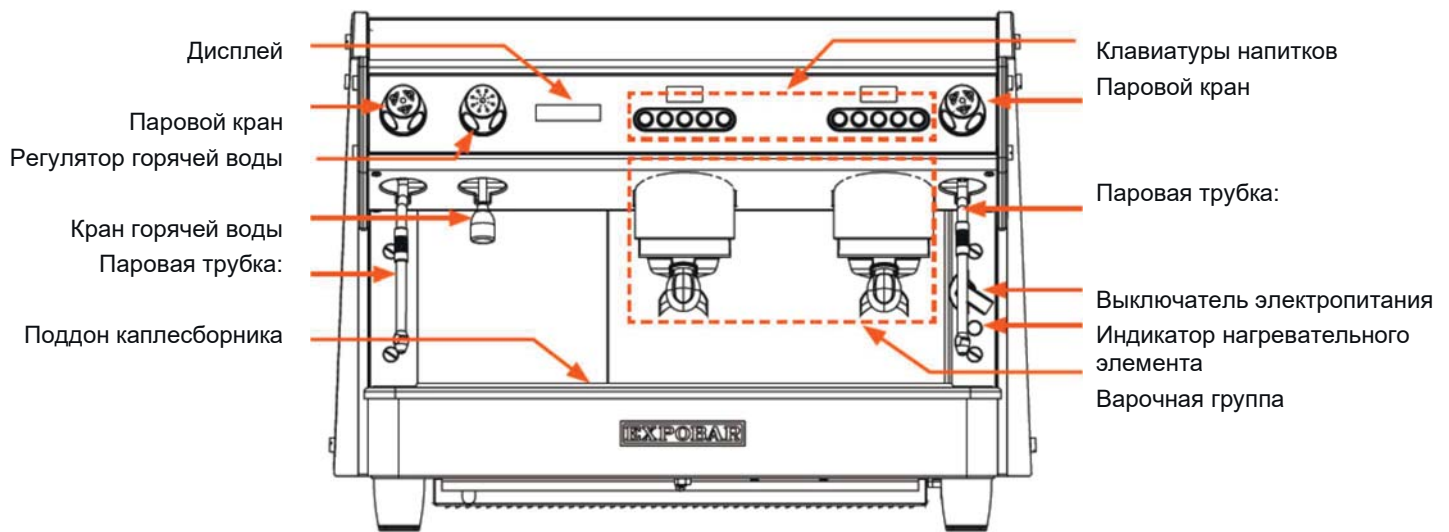
Характеристики машины ONYX 2GR

ONYX 2GR	
Коды соответствия:	EBEE-D41B-12AO (Standard - Стандартная) EBEE-D41B-22AO (Take Away- На вынос)
Регулирование температуры	ПИД-регулятор
Управление дозированием:	Дисплей, возможно программирование для каждой варочной группы
Паровая трубка:	2 шт
Стимер Turbo	нет
Выход горячей воды	1 шт
Система бойлера:	1 паровой бойлер
Рабочее давление бойлера:	от 0,8 до 1,2 бар
Емкость парового бойлера:	11,5 л
Электропитание:	220-240 В 1N~ 3350 Вт 50-60 Гц
Подключение воды:	Внутренняя резьба 3/8"
Высота, ширина, глубина	520, 720, 585 мм
Вес машины:	67 кг
Уровень шума:	<70 дБ

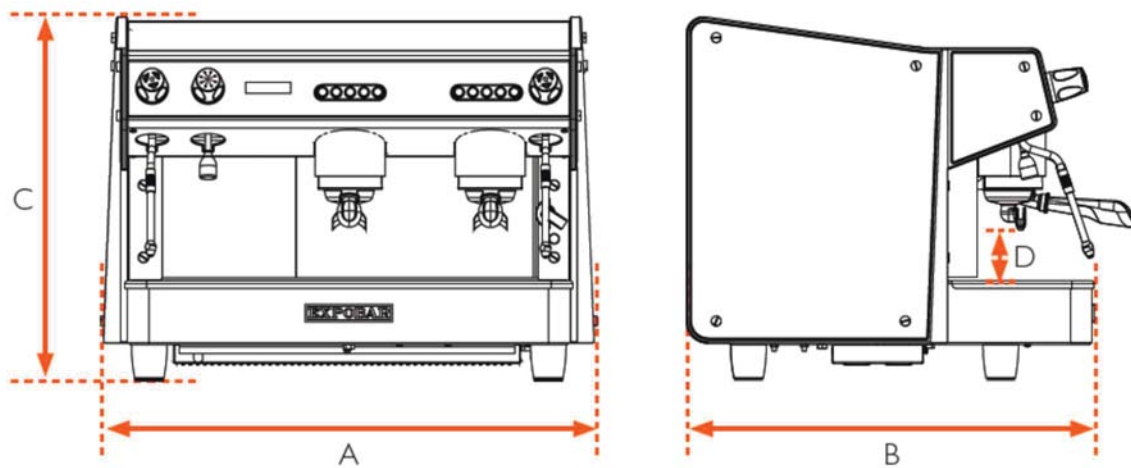
Аксессуары ONYX 2GR

МОДЕЛЬ	Портафильтр с 2 выходами	Портафильтр с 1 выходом	Питающий шланг 55 см	Мембрана фильтра	Сливной шланг (150 см)
					
ONYX 2GR	2 шт	1 шт	1 шт	1 шт	1 шт

Вид спереди ONYX 2GR



Габаритные размеры ONYX 2GR




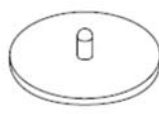



Габаритные размеры	Значение
A	720 мм
B	585 мм
C	520 мм
D	75 мм

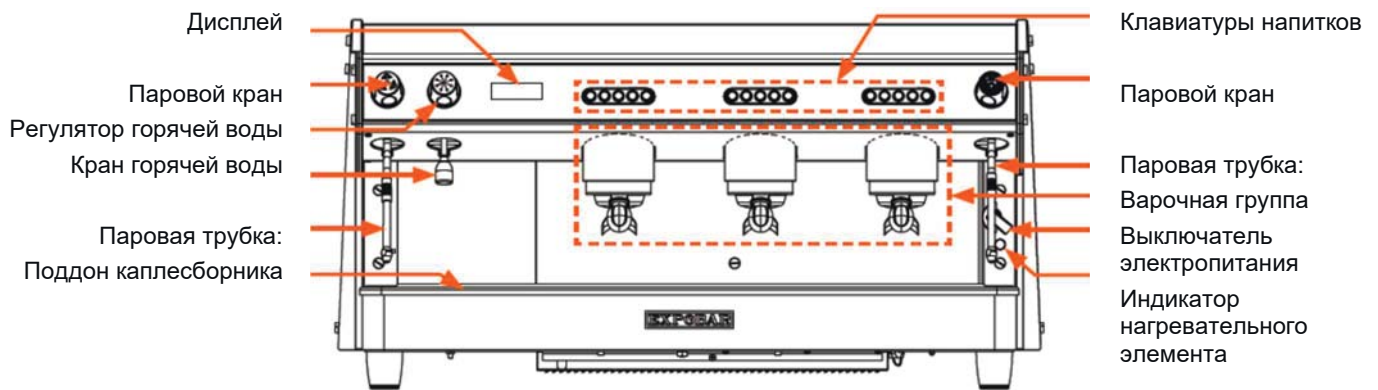
Характеристики машины ONYX 3GR

ONYX 3GR	
Коды соответствия:	ECGF-H41B-12AO (Standard- Стандартная) ECGF-H41B-22AO (Take Away- На вынос)
Регулирование температуры	ПИД-регулятор
Управление дозированием:	Дисплей, возможно программирование для каждой варочной группы
Паровая трубка:	2 шт
Стимер Turbo	нет
Выход горячей воды:	1 шт
Система бойлера:	1 паровой бойлер
Рабочее давление бойлера:	от 0,8 до 1,2 бар
Емкость парового бойлера:	17,5 л
Электропитание:	380-415 В 3N~ 6350 Вт 50-60 Гц
Подключение воды:	Внутренняя резьба 3/8"
Высота, ширина, глубина	520, 1000, 585 мм
Вес машины:	95 кг
Уровень шума:	<70 дБ

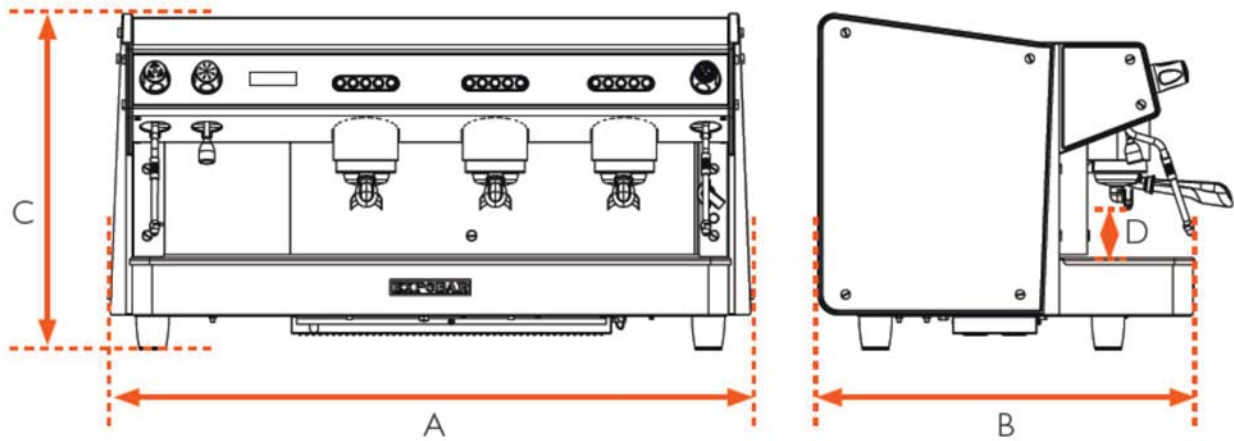
Аксессуары ONYX 3GR

	Портафильтр с 2 выходами	Портафильтр с 1 выходом	Питающий шланг 55 см	Мембрана фильтра	Сливной шланг (150 см)
МОДЕЛЬ					
ONYX 3GR	3 шт	1 шт	1 шт	1 шт	1 шт

Вид спереди ONYX 3GR



Габаритные размеры ONYX 3GR

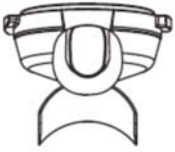

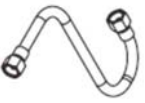
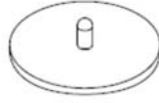



Габаритные размеры	Значение
A	1000 мм
B	585 мм
C	520 мм
D	75 мм

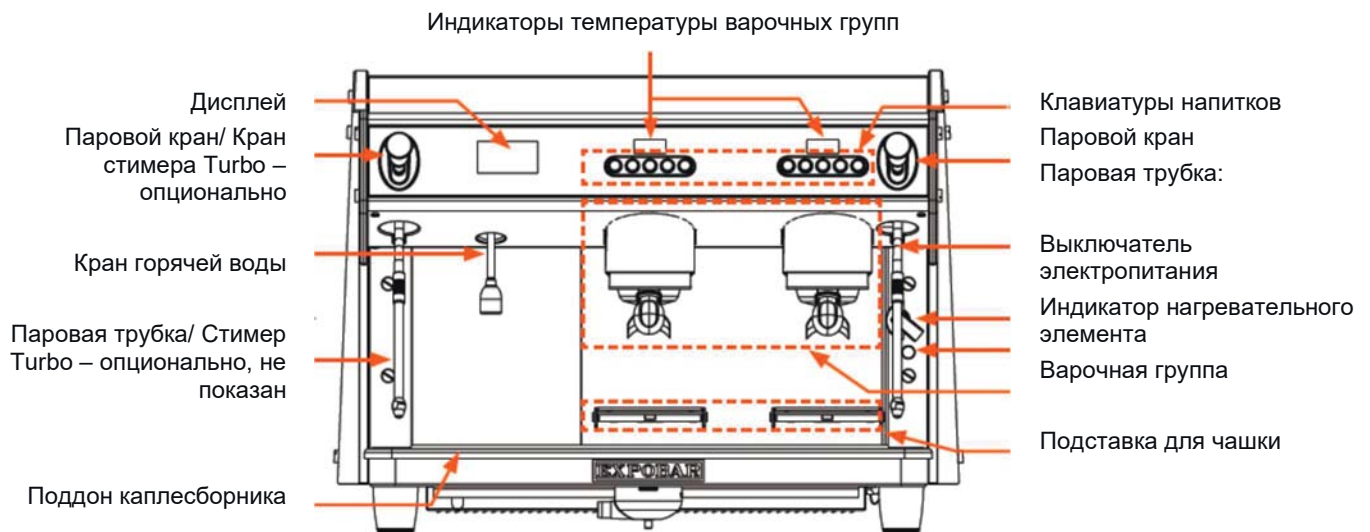
Характеристики машины ONYX Pro 2GR

ONYX Pro 2GR	
Коды соответствия:	EFEE-D41B-22AO (Take Away - На вынос, без стимера Turbo, 240 В) EFEE-D61B-22AO (Take Away - На вынос, со стимером Turbo, 240 В) EFGE-G61B-12AO (Standard - Стандартная, без стимера Turbo) EFGE-G41B-22AO (Take Away - На вынос, без стимера Turbo) EFGE-G41B-12AO (Standard - Стандартная, со стимером Turbo) EFGE-G61B-22AO (Take Away - На вынос, со стимером Turbo)
Регулирование температуры	ПИД-регулятор
Управление дозированием:	Сенсорный экран, возможно программирование для каждой варочной группы
Паровая трубка:	2 шт
Стимер Turbo	опционально
Выход горячей воды:	1 шт
Система бойлера:	1 паровой бойлер + 2 бойлера варочных групп
Рабочее давление бойлера:	от 0,8 до 1,2 бар
Емкость парового бойлера:	11,5 л
Емкость бойлера варочной группы:	1,5 л
Электропитание:	220-240 В 1N~ 3350 Вт 50-60 Гц (без стимера Turbo) 220-240 В 1N~ 3350 Вт 50-60 Гц (со стимером Turbo) 380-415 В 3N~ 4840 Вт 50-60 Гц (без стимера Turbo) 380-415 В 3N~ 4860 Вт 50-60 Гц (со стимером Turbo)
Подключение воды:	Внутренняя резьба 3/8"
Высота, ширина, глубина	520, 720, 585 мм
Вес машины:	70 кг
Уровень шума:	<70 дБ

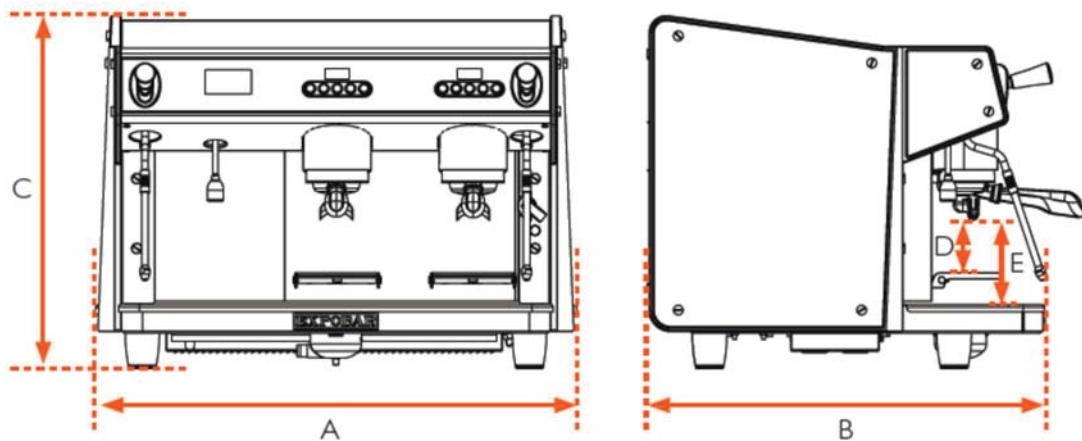
Аксессуары ONYX Pro 2GR

МОДЕЛЬ	Портафильтр с 2 выходами	Портафильтр с 1 выходом	Питающий шланг 55 см	Мембрана фильтра	Сливной шланг (150 см)
					
ONYX Pro 2GR	2 шт	1 шт	1 шт	1 шт	1 шт

Вид спереди ONYX Pro 2GR



Габаритные размеры ONYX Pro 2GR

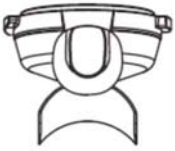






Габаритные размеры	Значение
A	720 мм
B	585 мм
C	520 мм
D	78 мм
E	125 мм

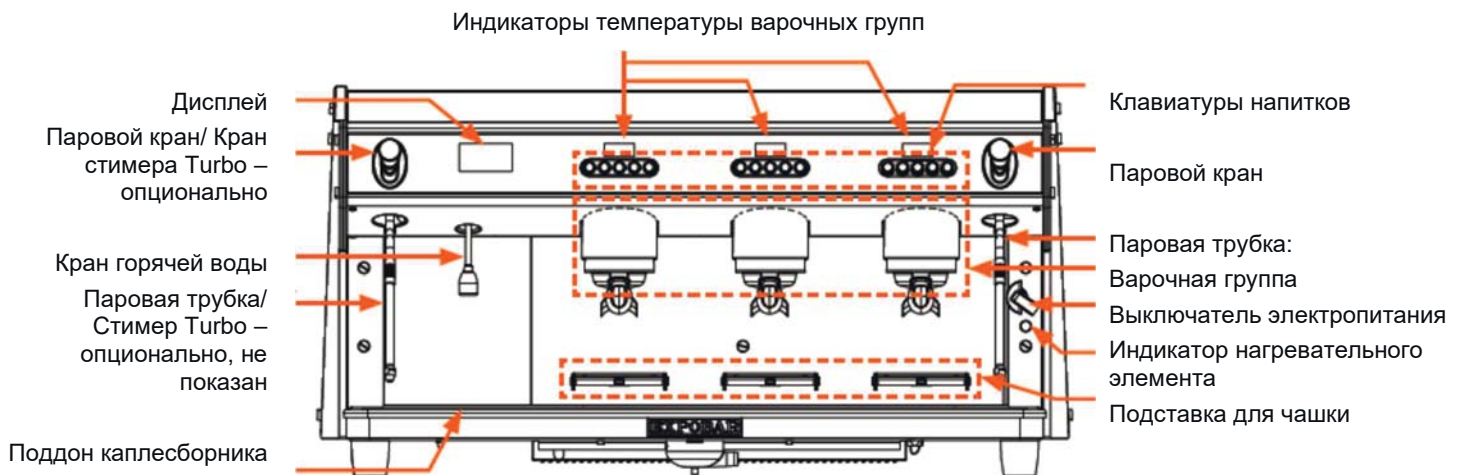
Характеристики машины ONYX Pro 3GR

ONYX Pro 3GR	
Коды соответствия:	EGGF-H61B-12AO (Standard - Стандартная, без стимера Turbo) EGGF-H41B-22AO (Take Away - На вынос, без стимера Turbo) EGGF-H41B-12AO (Standard - Стандартная, со стимером Turbo) EGGF-H61B-22AO (Take Away - На вынос, со стимером Turbo)
Регулирование температуры	ПИД-регулятор
Управление дозированием:	Сенсорный экран, возможно программирование для каждой варочной группы
Паровая трубка:	2 шт
Стимер Turbo	опционально
Выход горячей воды:	1 шт
Система бойлера:	1 паровой бойлер + 3 бойлера варочных групп
Рабочее давление бойлера:	от 0,8 до 1,2 бар
Емкость парового бойлера:	17,5 л
Емкость бойлера варочной группы:	1,5 л
Электропитание:	380-415 В 3N~ 6420 Вт 50-60 Гц (без стимера Turbo) 380-415 В 3N~ 6440 Вт 50-60 Гц (со стимером Turbo)
Подключение воды:	Внутренняя резьба 3/8"
Высота, ширина, глубина	520, 1000, 585 мм
Вес машины:	95 кг
Уровень шума:	<70 дБ

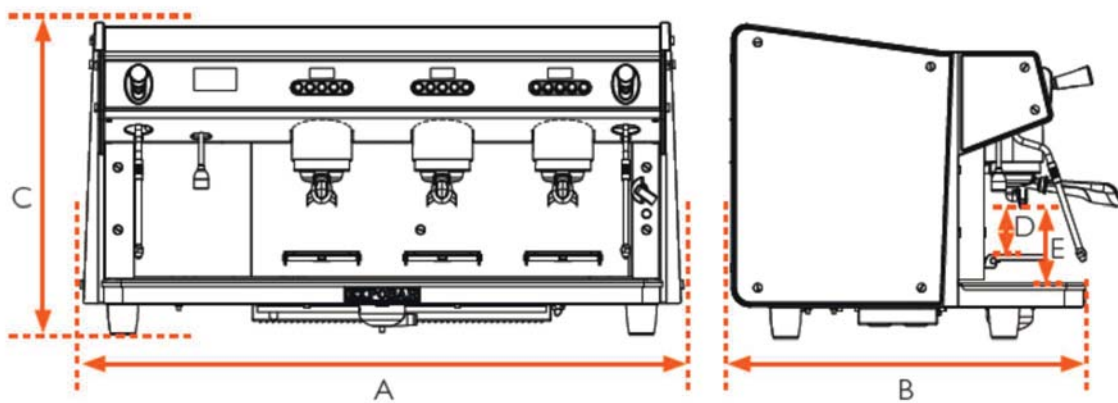
Аксессуары ONYX Pro 3GR

МОДЕЛЬ	Портафильтр с 2 выходами	Портафильтр с 1 выходом	Питающий шланг 55 см	Мембрана фильтра	Сливной шланг (150 см)
					
ONYX Pro 3GR	3 шт	1 шт	1 шт	1 шт	1 шт

Вид спереди ONYX Pro 3GR



Габаритные размеры ONYX Pro 3GR

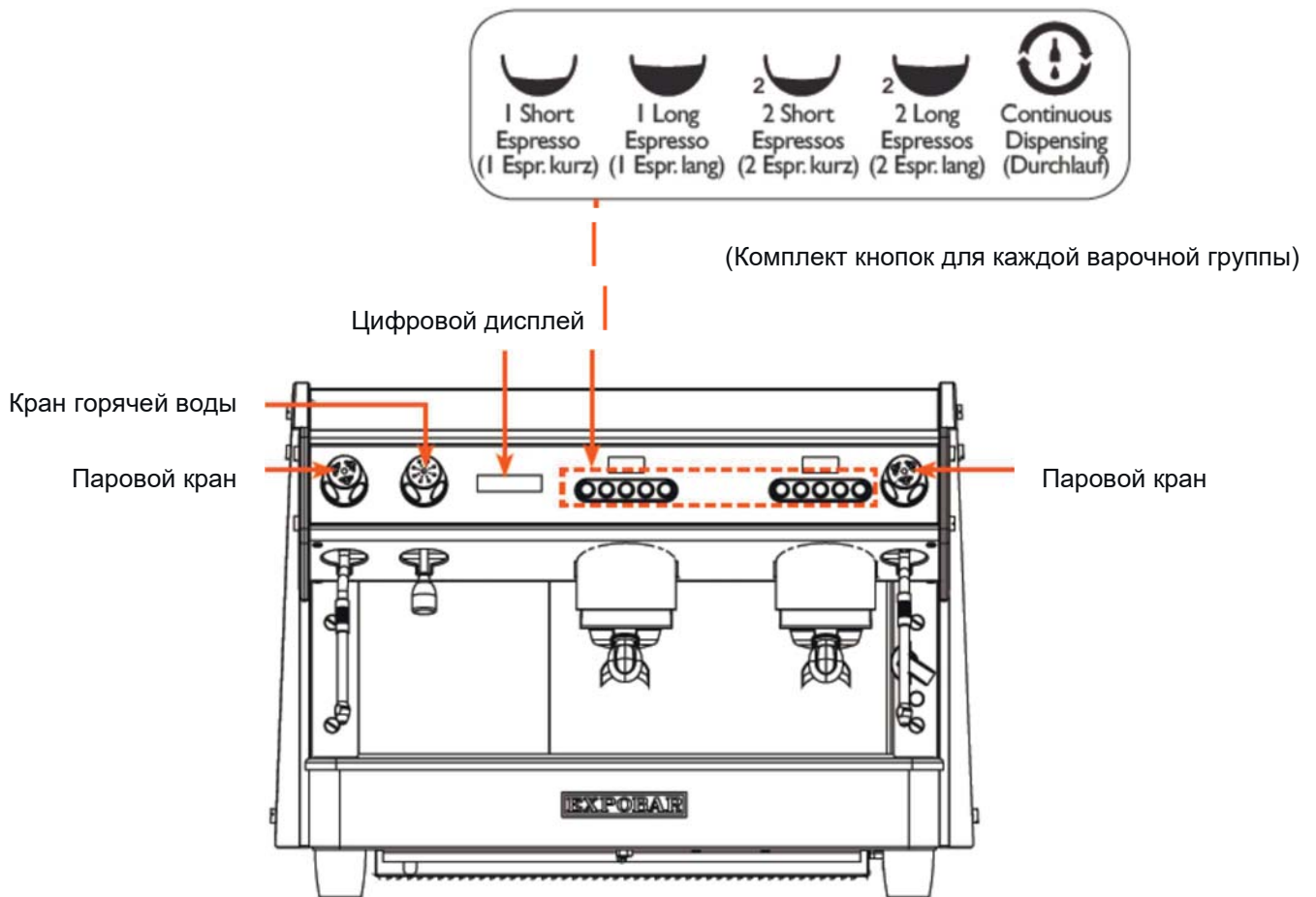


Габаритные размеры	Значение
A	1000 мм
B	585 мм
C	520 мм
D	78 мм
E	125 мм

КНОПКИ И ОРГАНЫ УПРАВЛЕНИЯ – ONYX

Органы управления машиной

ONYX управляется с помощью рукояток и кнопок для раздачи напитков расположенных на каждой варочной группе. Кроме того, информация о работе и программировании отображается на цифровом дисплее. Работа отдельных функций объясняется ниже.



1 Short Espresso (1 Espr. kurz)	1 эспрессо-корто
1 Long Espresso (1 Espr. lang)	1 эспрессо-лунго
2 Short Espresso (2 Espr. kurz)	2 эспрессо-корто
2 Long Espresso (2 Espr. lang)	2 эспрессо-лунго
Continuous Dispensing (Durchlauf)	Непрерывная раздача

Цифровой дисплей

ONYX снабжена цифровым ЖК-дисплеем, с помощью которого контролируется состояние машины.



SELECT DOSES (DOSEN AUSWÄHLEN)	ВЫБРАТЬ ДОЗЫ
--------------------------------	--------------

КНОПКИ И ОРГАНЫ УПРАВЛЕНИЯ – ONYX Pro

Органы управления машиной

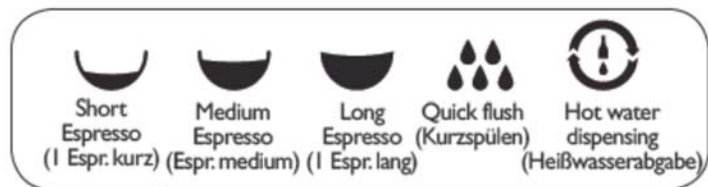
ONYX Pro снабжена емкостным светодиодным сенсорным экраном, на котором отображаются сообщения и состояние машины, а также программирование, настройка, регулировка и чистка. Раздача напитков управляется кнопками на каждой варочной группе. Работа отдельных функций объясняется ниже.



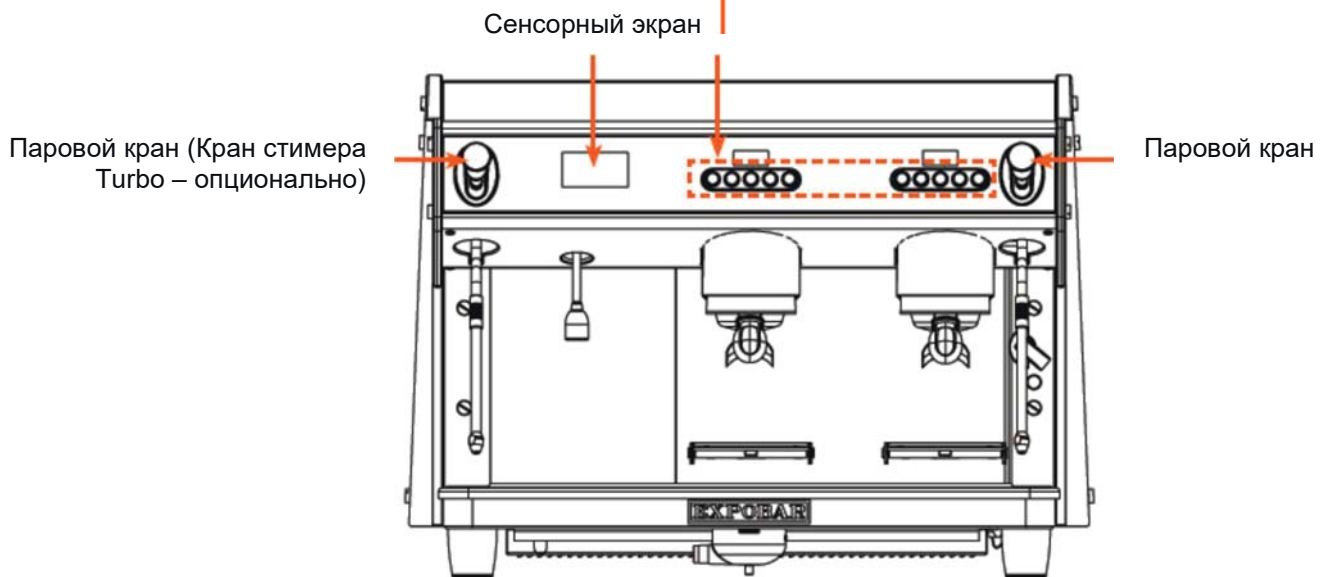
Совет профессионала:

Все кнопки варочных групп могут быть запрограммированы индивидуально.

Дополнительную информацию можно найти в разделе "Программирование дозировки".



(Комплект кнопок для каждой варочной группы)



Short Espresso (1 Espr. kurz)	Эспрессо-корто
Medium Espresso (Espr. medium)	Эспрессо-медиум
Long Espresso (1 Espr. lang)	Эспрессо-лунго
Quick flush (Kurzspülen)	Быстрая промывка
Hot water dispensing (Heißwasserabgabe)	Раздача горячей воды

Сенсорный экран

ONYX Pro снабжена емкостным светодиодным сенсорным экраном, на котором контролируется состояние машины, а также выполняются программирование, настройка, регулировка и чистка.

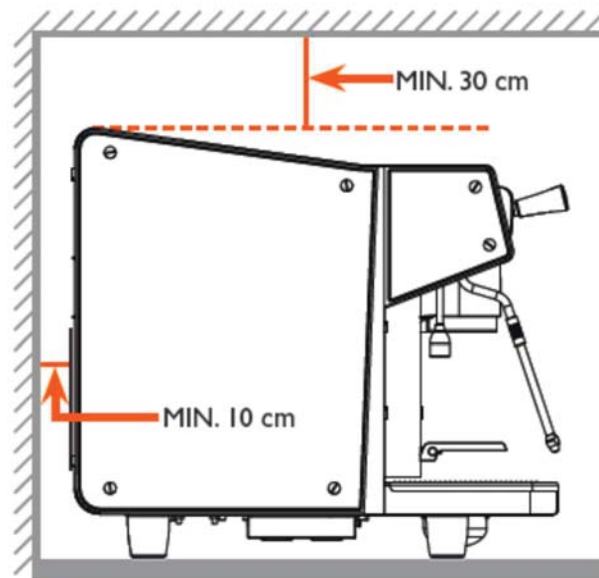


Примечание:

В разделе "Программирование" объясняется, как программировать и изменять настройки Опух Pro с помощью сенсорного экрана.

УСТАНОВКА И ВВОД В ЭКСПЛУАТАЦИЮ

Установка машины



↑ Waagrecht mit einer Abweichung von 0 bis 3° aufstellen.

Установить горизонтально с отклонением от 0 до 3°.

1. Машину на месте эксплуатации устанавливает специалист. Она может быть относительно тяжелой, и ее должны поднимать и устанавливать как минимум два физически сильных и опытных человека. Подробную информацию о весе и размерах машины можно найти в технических характеристиках соответствующей модели. Если вы не уверены в своих способностях, попросите сервисного специалиста выполнить следующие действия.
2. Поместите машину на горизонтальную, устойчивую и водостойкую поверхность, на высоте около 110 см от пола для легкого доступа и эксплуатации.
3. Отрегулируйте ножки так, чтобы эспрессо равномерно распределялся по всем чашкам во время приготовления.
4. Оставьте пространство сверху (>30 см) и сзади (>10 см) машины, чтобы обеспечить беспрепятственную чистку и техобслуживание, а также достаточную вентиляцию.

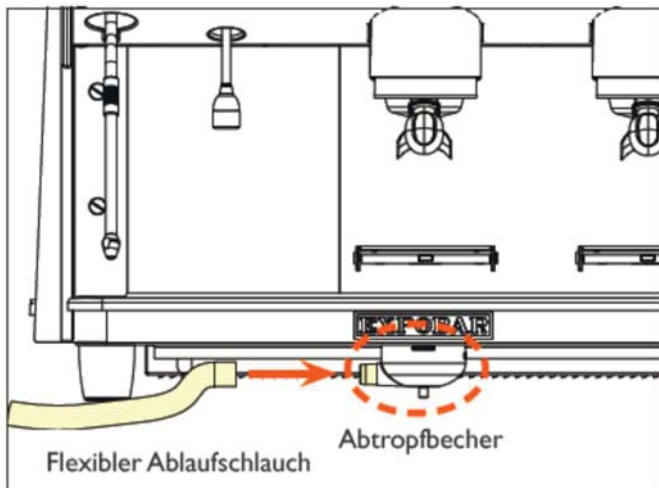


Важно:

Сохраняйте воздушный зазор не менее 30 см над устройством и 10 см за ним, чтобы обеспечить надлежащую вентиляцию. Для правильного функционирования гидравлики и слива устройство не должно отклоняться более чем на 3° от горизонтали в продольном и поперечном направлениях. Проверьте горизонтальное положение с помощью спиртового уровня или цифрового угломера.

Не устанавливайте устройство, когда оно или поверхность для установки влажные. Сначала дайте им полностью высохнуть, а затем обратитесь к сервисному специалисту для проверки на отсутствие повреждения электрических компонентов.

Контрольный список подключения слива



Сливной стакан

Гибкий сливной шланг

1. Подсоедините один конец гибкого сливного шланга к выпускному отверстию сливного стакана. (Она расположена под поддоном и решеткой каплесборника. Обратитесь к сервисному специалисту, если не знаете, как получить доступ к этой части машины.)
2. Подсоедините другой конец сливного шланга к главной сливной трубе в месте подключения.
3. Установите поддон и решетку обратно.

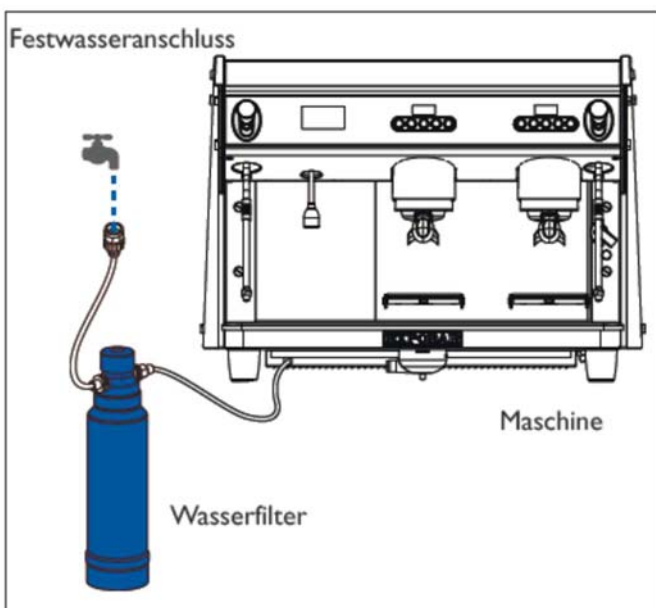


Совет профессионала:

Убедитесь, что сливной шланг не перекручен и находится ниже сливного стакана. Это предотвращает скопление воды и других остатков в шланге и появление плесени или неприятных запахов.

Контрольный список водяного фильтра

Постоянное подключение воды



Машина

Водяной фильтр

1. Убедитесь, что постоянное подключение воды перед машиной снабжено водяным фильтром для предотвращения загрязнения гидравлики машины. Если вы не уверены в своих способностях, попросите сервисного специалиста выполнить следующие действия.
2. Включите подачу воды и дайте фильтру заполниться (если он новый или не использовался). Паровой бойлер машины начнет заполняться. Внимательно проверьте, не протекает ли вода в месте соединения. В этом случае немедленно отключите подачу воды и устраните все утечки.



Совет профессионала:

Всегда обслуживайте водяной фильтр в соответствии с инструкциями изготовителя. Если нет регулярного техобслуживания фильтра, то в гидравлике машины накапливается известь, и в долгосрочной перспективе наступает повреждение машины.

Контрольный список подключения воды

1. Машину подключает к водопроводу квалифицированный специалист. Если вы не уверены в своих способностях, попросите сервисного специалиста выполнить следующие действия.
2. Перед подключением машины выпустите около 20 литров воды из водопроводной трубы, чтобы вымыть любые загрязнения из водопроводных труб, которые в противном случае попали бы в бойлеры.
3. Водопроводная труба должна иметь наружную резьбу NPT (3/8") из латуни и запорный клапан. Подсоедините входящий в комплект шланг 180 см к водопроводной трубе и затяните соединение трубным ключом с моментом 20 Нм.
4. Используйте только питьевую воду с жесткостью от 5°FH до 8°FH (французские градусы жесткости) или от 20 до 32 ppm (ppm кальция). При меньшей жесткости повышается риск коррозии гидравлических компонентов. При большей жесткости в бойлере образуется накипь. В обоих случаях нарушается правильная работа устройства, а также снижаются качество и вкус напитков .
5. При необходимости подключите машину к умягчителю воды с помощью гибкого шланга (55 см) в отсеке машины для аксессуаров.



Важно:

Используйте только шланги, поставляемые с устройством. Не допускается снова использовать поврежденные шланги.

Давление и температура бойлера

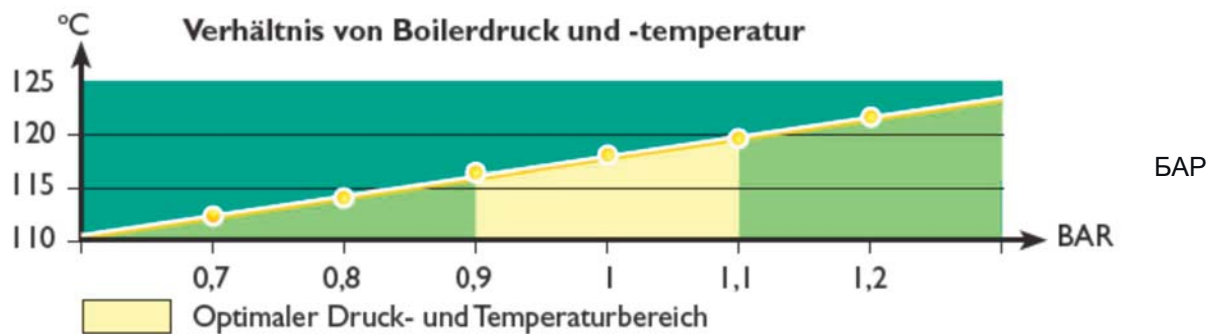
Давление в бойлере прямо зависит от температуры воды. Оптимальные результаты при варке и вспенивании достигаются в рабочем диапазоне парового котла 116-120 С. (На заводе задана температура 119 С.)



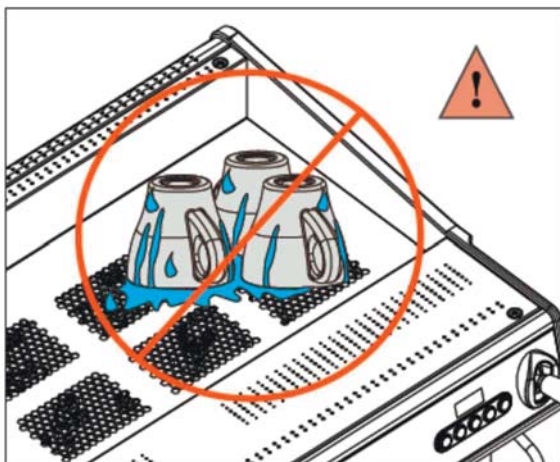
Совет профессионала:

Слишком высокая температура приводит к чрезмерному образованию пара, высокому энергопотреблению, внезапной аварийной остановке машины по активации предохранительного клапана и, возможно, преждевременному окончанию срока службы. Слишком низкая температура приводит к недостаточной экстракции кофе, медленному нагреву бойлеров варочных групп и недостаточному образованию пара.

Зависимость между давлением и температурой бойлера



Советы по использованию машины

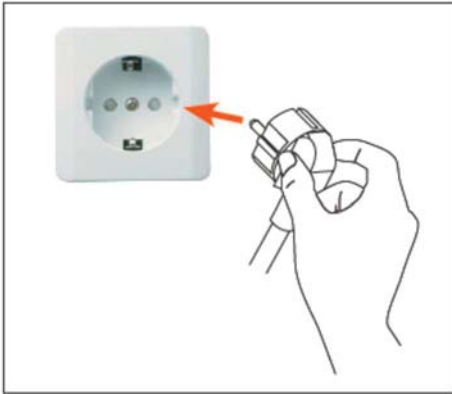


ПРЕДУПРЕЖДЕНИЕ!

Попадание воды в машину может привести к механическим и электрическим повреждениям.

Не ставьте мокрые чашки прямо на подставку для чашки, но всегда тщательно высушивайте их.

Контрольный список подключения к электросети



⚠ ОПАСНОСТЬ!

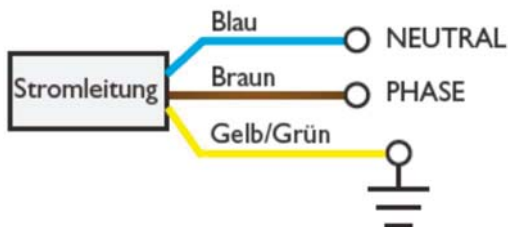
Во избежание **ТЯЖЕЛЫХ ТРАВМ И СМЕРТИ** поврежденный шнур питания или вилка должны быть заменены производителем, сервисным дилером или специалистом с аналогичной квалификацией.

⚠ Важно:

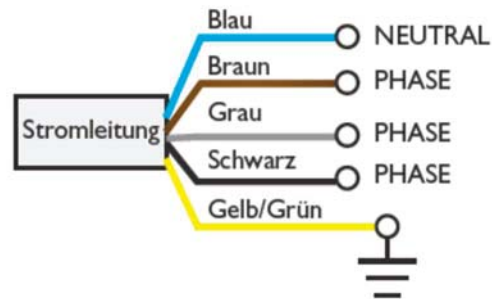
Изготовитель не несет ответственности за травмы людей или животных или за повреждение имущества, которое может быть связано с неправильной установкой кофемашины.

1. Подключение машины к электропитанию выполняет только квалифицированный персонал. Необходимо всегда соблюдать следующие указания по безопасности.
2. Убедитесь, что информация об электропитании в разделе ТЕХНИЧЕСКИЕ ХАРАКТЕРИСТИКИ и на паспортной табличке под поддоном каплесборника внутри машины соответствует техническим характеристикам используемой розетки.
3. Убедитесь, что номинальная и активная мощность розетки, к которой должна быть подключена машина, соответствуют электропотреблению машины. Дефекты питания, проводки, заземления или изоляции могут привести к перегреву и пожару.
4. Эспрессо-машина подключается к заземленной розетке, соответствующей нормам, действующим в данной стране.
5. Линия электропитания защищается автоматическим выключателем, отвечающим потребляемой мощности машины в соответствии с паспортной табличкой под поддоном каплесборника.
6. Ни при каких обстоятельствах машина подключается к электропитанию с помощью удлинительных кабелей, адаптеров или тройников.

Машина: 230 В пер.тока Ф+N

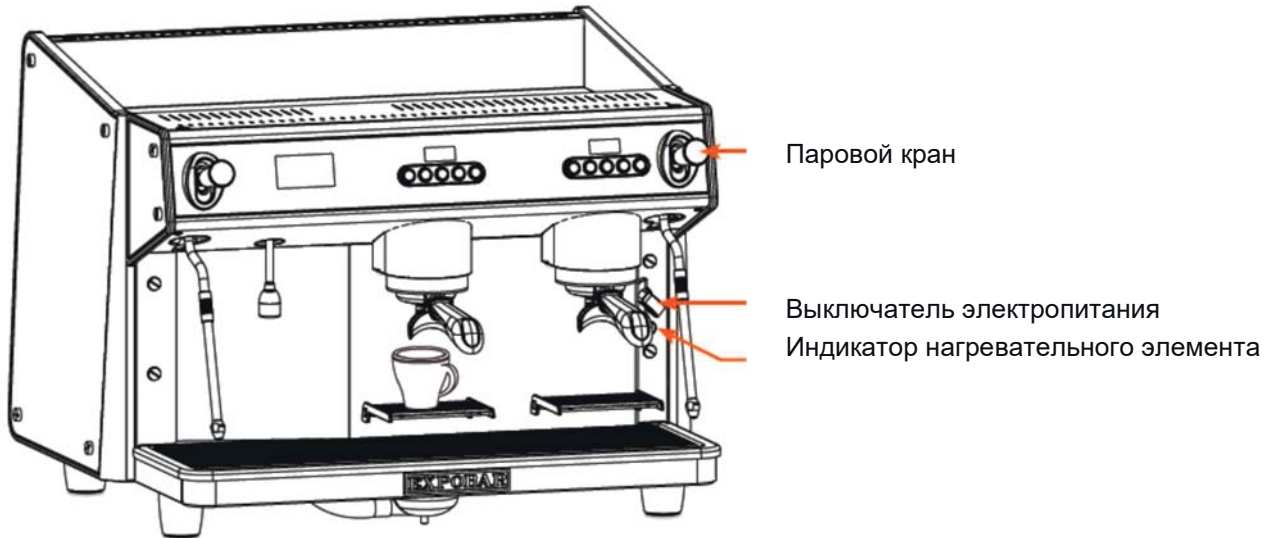


Машина: 400 В пер.тока 3Ф+N



Stromleitung	Линия электропитания
Blau	Синий
Braun	Коричневый
Gelb/Grün	Желто-зеленый
Grau	Серый
NEUTRAL	НЕЙТРАЛЬ
PHASE	ФАЗА
Schwarz	Черный

Ввод в эксплуатацию



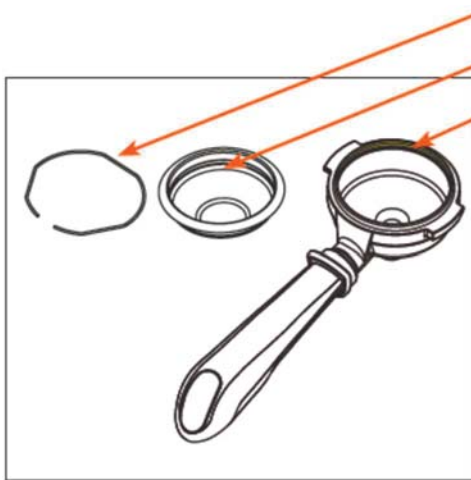
Перед вводом машины в эксплуатацию:

1. Убедитесь, что внешнее водоснабжение машины включено.
2. Включите машину выключателем электропитания и подождите несколько минут, пока нагревается бойлер.
3. Убедитесь, что индикатор нагревательного элемента загорается во время процесса нагрева. Индикатор гаснет автоматически, когда машина достигает рабочей температуры.
4. Для удаления воздуха из бойлеров варочных групп, нажмите кнопку напитка на панели управления каждой варочной группы и убедитесь, в их правильной работе.
5. Откройте паровые краны и убедитесь в их правильной работе.

Теперь машина готова к использованию.

ЭКСПЛУАТАЦИЯ

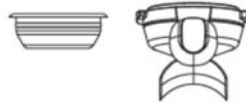
Комплект портафильтра



Пружинный фиксатор (для корзины фильтра)
Корзина фильтра
Расположение пружины портафильтра

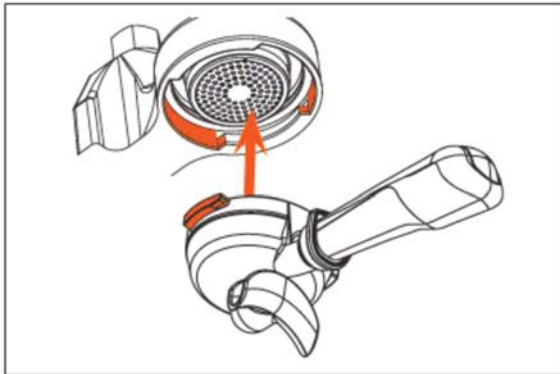


Портафильтр и корзина фильтра для одинарного эспрессо (7 г)

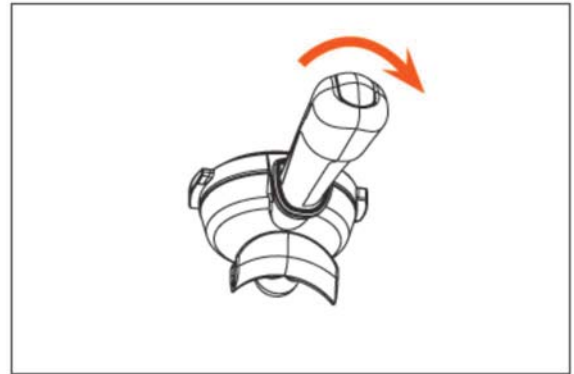


Портафильтр и корзина фильтра для двойного эспрессо (14 г)

Вставка портафильтра в варочную группу



- Выровняйте портафильтр так, чтобы его две боковые направляющие были совмещены с пазами в корпусе варочной группы.



- Вставьте портафильтр и поворачивайте его против часовой стрелки, пока ручка не будет приблизительно перпендикулярна кофеварке.



Портафильтр не полностью вкручен.

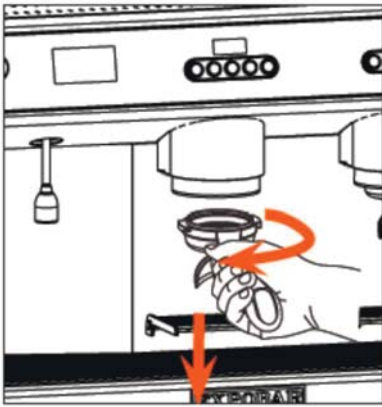


Правильное положение.



Уплотнение варочной группы изношено и подлежит замене.

Приготовление кофе эспрессо



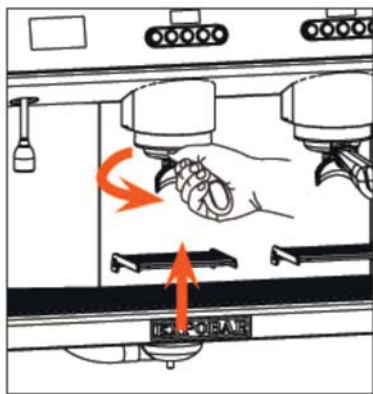
1. Разблокируйте портафильтр и снимите его с головки группы.



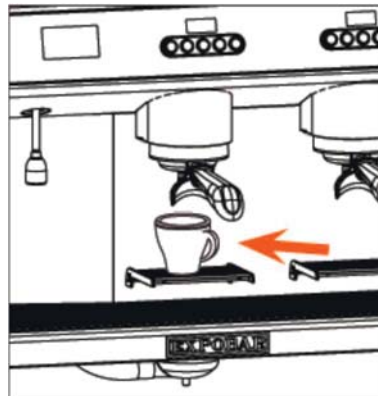
2. Заполните корзину фильтра порошком эспрессо (около 7 г для одинарного эспрессо, около 14 г для двойного эспрессо).



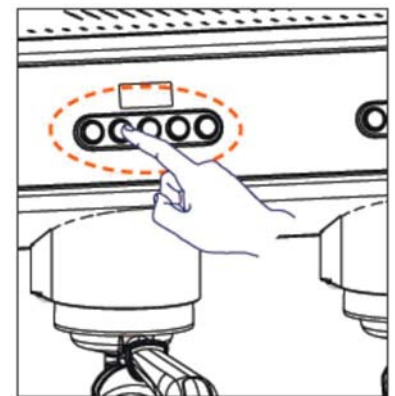
3. Утрамбуйте порошок эспрессо темпером.



4. Вставьте заполненный портафильтр в головку группы и зафиксируйте его в правильном положении.



5. Поместите чашку (чашки) под выход (выходы) портафильтра.



6. Используйте кнопки напитков, чтобы выбрать нужный вариант.



ПРЕДУПРЕЖДЕНИЕ!

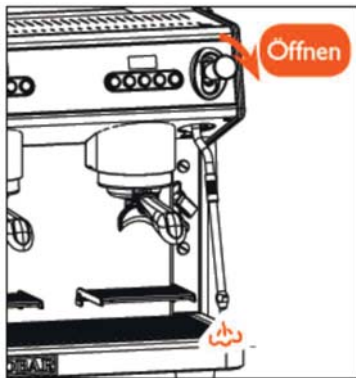
Никогда не пытайтесь открыть портафильтр во время работы машины! Горячая вода под давлением может стать причиной ожогов или тяжелых травм. Подождите не менее 3 секунд после окончания процесса наливания, прежде чем снимать портафильтр.



Совет профессионала:

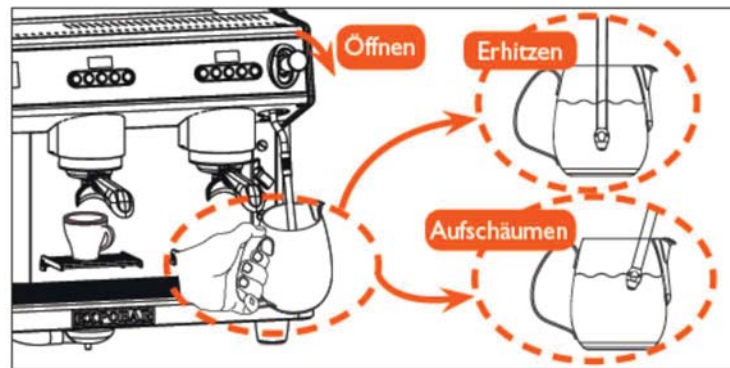
Чтобы сохранить портафильтр теплым, его следует оставлять в группе, когда он не используется. Это важное условие для оптимальной температуры варки.

Нагрев и вспенивание молока



Öffnen – Открыть

1. Расположите паровую трубку над поддоном каплесборника и на несколько секунд откройте кран подачи пара, чтобы конденсат мог вытечь. Если выходит только пар, обратно закройте кран подачи пара.

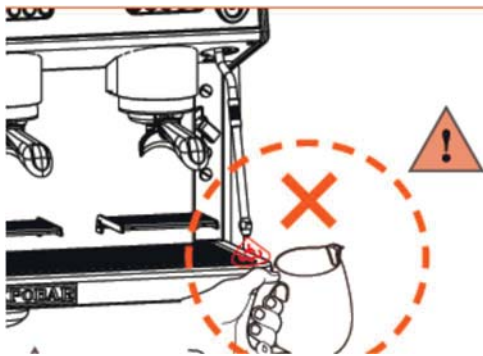


Öffnen – Открыть

Erhitzen – Нагреть

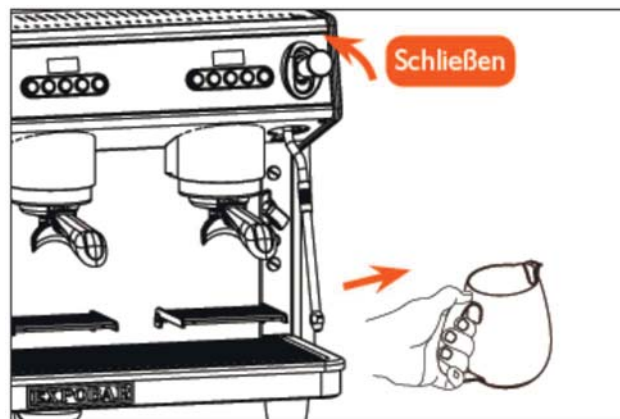
Aufschäumen – Вспенить

2. Погрузите паровую трубку в сосуд с молоком и убедитесь, что паровая трубка полностью погружена. Снова откройте кран, чтобы нагреть или вспенить молоко. Всегда следите за тем, чтобы паровая трубка была полностью погружена в жидкость!



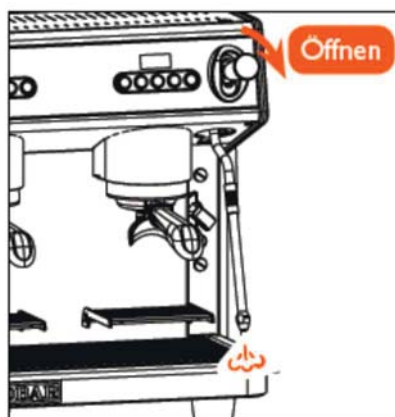
ПРЕДУПРЕЖДЕНИЕ!

3. Не снимайте сосуд во время процесса вспенивания и не позволяйте паровой трубке выходить из жидкости. Это может привести к ожогам или тяжелым травмам.



Schließen – Закрыть

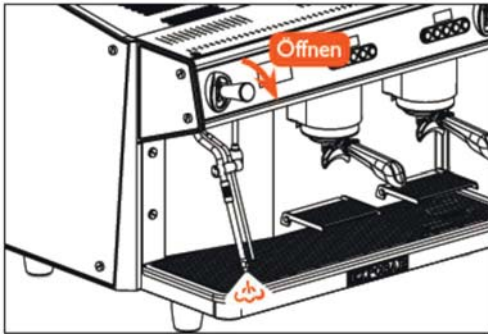
4. Когда молоко достигнет желаемой температуры, закройте регулятор / кран, подождите, пока не перестанет выходить пар, и снимите сосуд.



Öffnen – Открыть

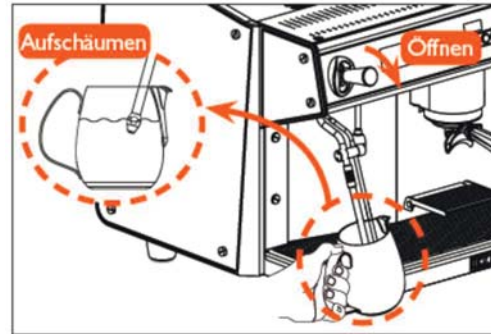
5. Когда процесс будет завершен, направьте паровую трубку на поддон каплесборника и снова откройте паровой кран на несколько секунд, чтобы вымыть остатки молока из трубки. Затем протрите наружную часть паровой трубки влажной тканью для предотвращения закупоривания.

Вспенивание молока с помощью стимера Turbo – ONYX Pro



Öffnen – Открыть

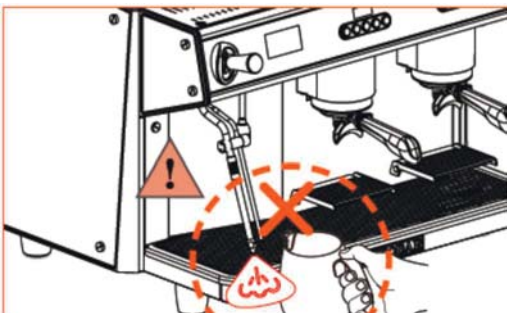
1. Расположите стимер Turbo над поддоном каплесборника и на несколько секунд откройте кран подачи пара, чтобы конденсат мог вытечь. Если выходит только пар, обратно закройте кран подачи пара.



Aufschäumen – Вспенить

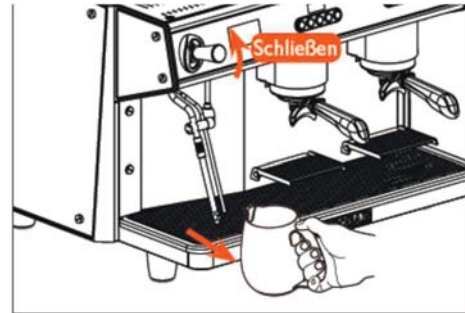
Öffnen – Открыть

2. Погрузите стимер Turbo в сосуд с молоком и убедитесь, что стимер Turbo полностью погружен. Снова откройте кран, чтобы нагреть или вспенить молоко. Всегда следите за тем, чтобы стимер Turbo был полностью погружен в жидкость!



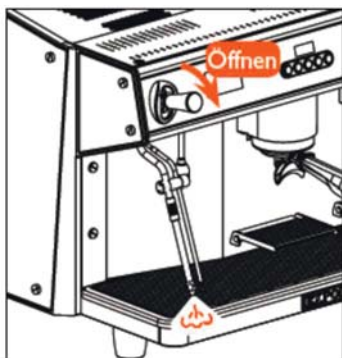
ПРЕДУПРЕЖДЕНИЕ!

3. Не снимайте сосуд во время процесса вспенивания и не позволяйте паровой трубке выходить из жидкости. Это может привести к ожогам или тяжелым травмам.



Schließen – Закрыть

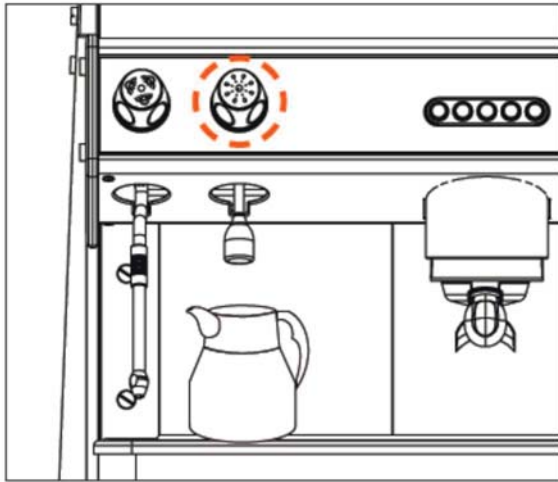
4. Когда пена начнет формироваться, поместите сосуд с молоком со стимером Turbo на поддон каплесборника в положение, необходимое для продолжения образования пены. При достижении запрограммированной температуры молока стимер Turbo автоматически отключается. Затем сосуд можно снять.



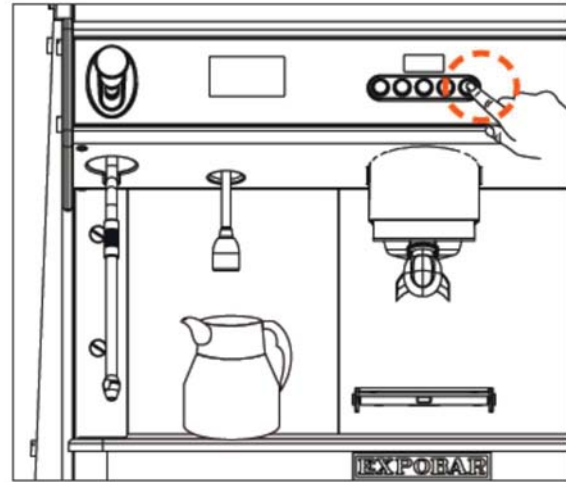
Öffnen – Открыть

5. Когда процесс будет завершен, направьте паровую трубку на поддон каплесборника и снова откройте паровой кран на несколько секунд, чтобы вымыть остатки молока из трубки. Затем протрите наружную часть стимера Turbo и датчика температуры влажной тканью для предотвращения закупоривания от отложений.

Раздача горячей воды



ONYX



ONYX Pro

ПРЕДУПРЕЖДЕНИЕ!

Не держите руки или пальцы под выходом воды во время работы машины, чтобы избежать ошпаривания или сильных ожогов.

1. Поместите кувшин или другой термостойкий сосуд под выход горячей воды.
2. Откройте кран горячей воды или нажмите кнопку горячей воды, чтобы начать раздачу.
3. После получения желаемого количества воды закройте кран горячей воды или снова нажмите кнопку горячей воды. (Для ONYX Pro раздача автоматически прекращается через 30 секунд или после достижения запрограммированного времени раздачи, в зависимости от того, что наступит раньше).

ЧИСТКА И УХОД

Напоминание о чистке

- Чтобы в долгосрочной перспективе машина выглядела и функционировала как новая, всегда необходимо выполнять указания по чистке и уходу, приведенные в данном Руководстве по эксплуатации.
- Всегда выключайте машину с помощью выключателя питания перед чисткой снаружи.
- Все внешние части корпуса очищаются влажной тканью, которая не вызывает царапин. Стеклоочистители можно очищать с помощью средства для чистки стекол, не оставляющего следов, и сухой ткани.
- Не используйте агрессивные очистители, растворители или обезжиривающие средства. Они могут повредить детали машины из пластика и резины и оставить нежелательные отложения.

Ежедневная чистка

В конце каждого рабочего дня делайте следующее:

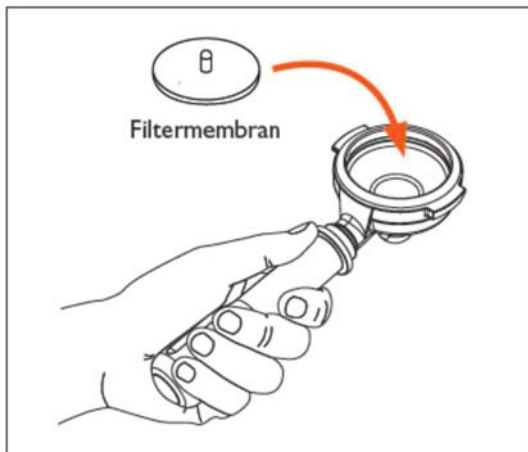
1. Расположите паровую трубку над поддоном каплесборника и на одну минуту откройте кран подачи пара, чтобы полностью промыть трубку. Повторите процесс для каждой паровой трубки.
2. Поставьте сосуд под выход воды и активируйте раздачу горячей воды на 20 секунд, чтобы полностью промыть систему раздачи.
3. Выполните ежедневный цикл промывки для каждой варочной группы (подробно см. в разделе "Ежедневная промывка").
4. Очистите внешнюю часть машины от остатков кофе, пятен и отпечатков пальцев; стеклянные поверхности и детали из нержавеющей стали обрабатываются с особой осторожностью.

Еженедельная чистка

Еженедельно выполняйте следующие действия:

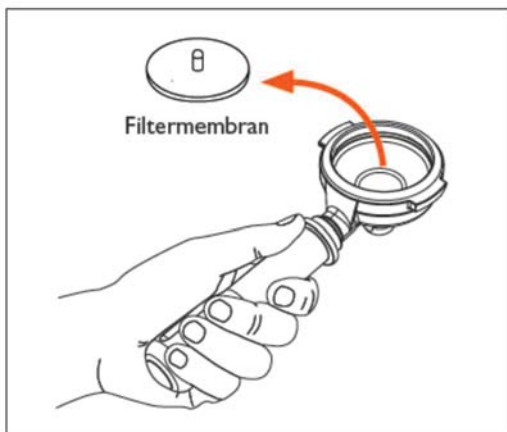
1. Медленно слейте 1 литр горячей воды в поддон каплесборника, чтобы смыть остатки кофе, которые часто накапливаются в стакане и трубе.
2. Очистите поддон и сетчатую вставку из нержавеющей стали щеткой под струей воды.
3. Очистите паровую трубку и водяной кран. Проверьте трубки на частичное или полное закупоривание, например, молочными или другими отложениями. Если необходимо снять детали для очистки, старайтесь избежать деформации или повреждения.
4. Выполняйте еженедельную чистку для всех варочных групп. Подробно см. в разделе "Еженедельная чистка очистителем для эспрессо-машин".

Ежедневная промывка – ONYX



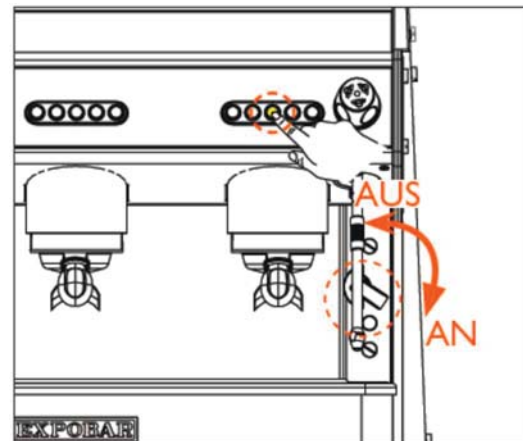
Filtermembran – Мембрана фильтра

1. Поместите мембрану фильтра в пустой портафильтр, а затем вставьте портафильтр в варочную группу.



Filtermembran – Мембрана фильтра

3. После очистки не забудьте извлечь мембрану фильтра и сохранять ее до следующего использования.



AUS – ВЫКЛ

AN – ВКЛ

2. Выключите машину главным выключателем, удерживайте нажатой среднюю кнопку варочной группы ("2 эспрессо-корто") и снова включите машину главным выключателем. Запустится автоматическая чистка, которая занимает около минуты.

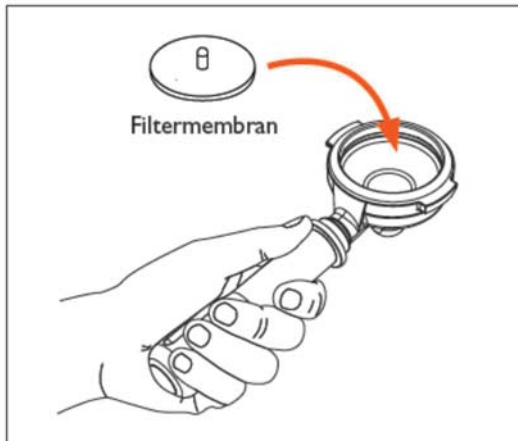
ПРЕДУПРЕЖДЕНИЕ!

НЕ ОТКРЫВАЙТЕ ВАРОЧНУЮ ГРУППУ И НЕ СНИМАЙТЕ ПОРТАФИЛЬТР В ПРОЦЕССЕ ЧИСТКИ! ЭТО ПРИВЕДЕТ К ВЫПУСКУ ПАРА И ГОРЯЧЕЙ ВОДЫ И ОЖОГАМ.

Совет профессионала:

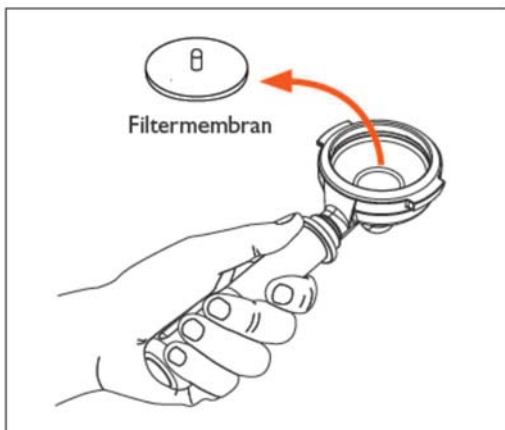
Выполняйте цикл промывки для каждой варочной группы в конце каждого рабочего дня, чтобы остатки кофе не могли высохнуть и накапливаться внутри варочной группы.

Ежедневная промывка – ONYX Pro



Filtermembran – Мембрана фильтра

1. Поместите мембрану фильтра в пустой портафильтр, а затем вставьте портафильтр в варочную группу.



Filtermembran – Мембрана фильтра

3. После очистки не забудьте извлечь мембрану фильтра и сохранять ее до следующего использования.



2. Вызовите меню программирования и выберите автоматический цикл чистки на сенсорном экране. Запустится автоматическая чистка, которая занимает около 45 секунд.



ПРЕДУПРЕЖДЕНИЕ!

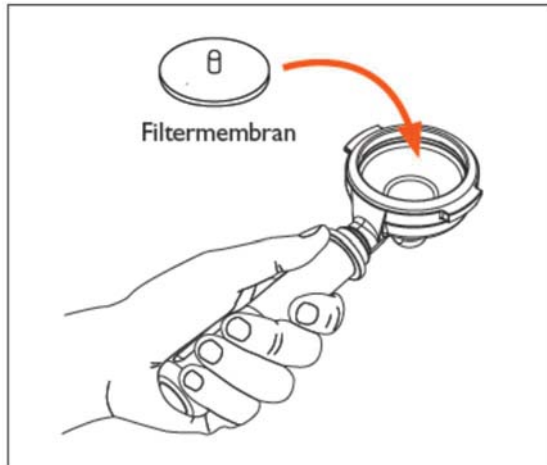
НЕ ОТКРЫВАЙТЕ ВАРОЧНУЮ ГРУППУ И НЕ СНИМАЙТЕ ПОРТАФИЛЬТР В ПРОЦЕССЕ ЧИСТКИ! ЭТО ПРИВЕДЕТ К ВЫПУСКУ ПАРА И ГОРЯЧЕЙ ВОДЫ И ОЖОГАМ.



Совет профессионала:

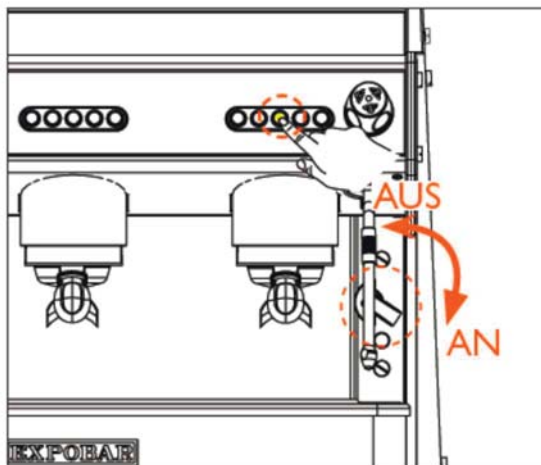
Выполняйте цикл промывки для каждой варочной группы в конце каждого рабочего дня, чтобы остатки кофе не могли высыхать и накапливаться внутри варочной группы.

Еженедельная чистка очистителем для эспрессо-машин – ONYX



Filtermembran – Мембрана фильтра

1. Поместите мембрану фильтра в пустой портафильтр.



AUS – ВЫКЛ
AN – ВКЛ

3. Выключите машину главным выключателем, удерживайте нажатой среднюю кнопку варочной группы ("2 эспрессо-корто") и снова включите машину главным выключателем. Запустится автоматическая чистка, которая занимает около минуты.

ПРЕДУПРЕЖДЕНИЕ!

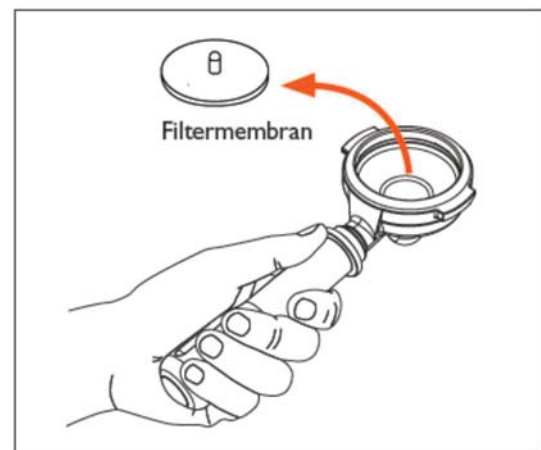
Не открывайте варочную группу и не снимайте портафильтр в процессе чистки! Это приведет к выпуску пара и горячей воды и ожогам.



Очиститель для эспрессо-машин профессионального применения.

Артикул: 1104162

2. Засыпьте специальный чистящий порошок для эспрессо-машин (7-10 г) в корзину фильтра, а затем вставьте портафильтр в варочную группу.



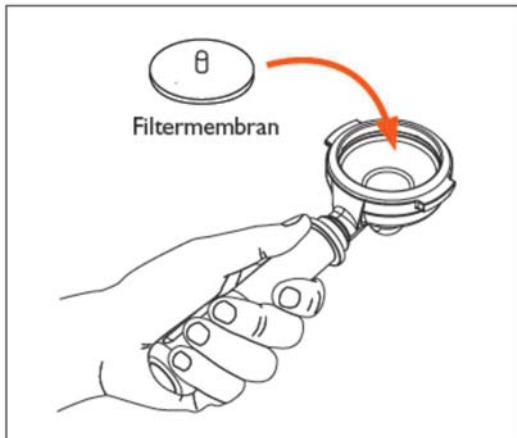
Filtermembran – Мембрана фильтра

4. После чистки с помощью очистителя для эспрессо-машин необходимо промыть варочную группу. Для этого повторите автоматический цикл чистки еще два раза, чтобы вымыть остатки очистителя. Повторите процесс для каждой варочной группы, снимите мембрану фильтра и сохраните до повторного использования.

Совет профессионала:

Еженедельно выполняйте цикл чистки для каждой варочной группы так, чтобы головка варочной группы, насадка для душа и портафильтр были тщательно очищены, и эспрессо мог неизменно раскрывать свой первоклассный аромат.

Еженедельная чистка очистителем для эспрессо-машин – ONYX Pro



Filtermembran – Мембрана фильтра

1. Поместите мембрану фильтра в пустой портафильтр.



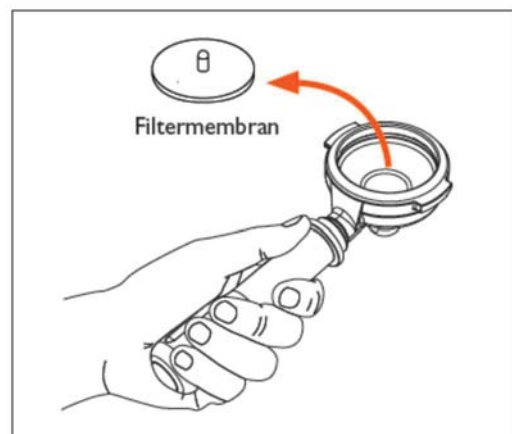
Очиститель для эспрессо-машин профессионального применения.

Артикул: 1104162

2. Засыпьте специальный чистящий порошок для эспрессо-машин (7-10 г) в корзину фильтра, а затем вставьте портафильтр в варочную группу.



3. Вызовите меню программирования и выберите автоматический цикл чистки на сенсорном экране. Запустится автоматическая чистка, которая занимает около 45 секунд.



Filtermembran – Мембрана фильтра

4. После чистки с помощью очистителя для эспрессо-машин необходимо промыть варочную группу. Для этого повторите автоматический цикл чистки еще два раза, чтобы вымыть остатки очистителя. Повторите процесс для каждой варочной группы, снимите мембрану фильтра и сохраните до повторного использования.

ПРЕДУПРЕЖДЕНИЕ!

Не открывайте варочную группу и не снимайте портафильтр в процессе чистки! Это приведет к выпуску пара и горячей воды и ожогам.

Совет профессионала:

Еженедельно выполняйте цикл чистки для каждой варочной группы так, чтобы головка варочной группы, насадка для душа и портафильтр были тщательно очищены, и эспрессо мог неизменно раскрывать свой первоклассный аромат.

ПРОГРАММИРОВАНИЕ – ONYX

Функции в меню программирования

Машина имеет программируемый пользовательский интерфейс, который можно использовать для настройки следующих функций и параметров с помощью цифрового дисплея.

Вы можете использовать левую клавиатуру для отображения или изменения следующих настроек:

- Дозировка для отдельных кнопок напитка.
- Время (изменить значения даты и времени).
- Счетчики (количество выданных напитков).

Изменение в программировании дозировки

Выполните следующие действия, чтобы запрограммировать дозировку эспрессо для отдельных кнопок напитков и варочных групп (для каждой кнопки при желании можно назначить другую дозировку):

1. Перед программированием дозировки, вставьте портафильтр, наполненный свежемолотым порошком эспрессо, в варочную группу и поставьте пустую чашку под выход.
2. Нажмите и удерживайте кнопку непрерывной раздачи в течение 8 секунд, пока на дисплее не отобразится "Программирование доз" - Doses Programming (Dosierprogramm).
3. Нажмите кнопку напитка для программирования на 30 секунд. Через несколько секунд начинается раздача эспрессо.
4. Когда в чашке окажется желаемое количество, снова нажмите выбранную кнопку, чтобы прекратить дозирование. Это количество будет сохранено как настройка по умолчанию для выбранной кнопки напитка.
5. Повторите шаги 1-4 для всех кнопок напитков, которые вы хотите запрограммировать.



Примечание:

Программирование параметра левыми кнопками напитка также автоматически устанавливает количество дозировки для соответствующей кнопки в других варочных группах.

Это относится только к левой кнопке напитка. Программирование других кнопок напитка изменяет только выбранный параметр. Чтобы запрограммировать количество раздачи для отдельных варочных групп, сначала запрограммируйте кнопки левой варочной группы, а затем кнопки остальных групп.



Примечание:

В целях безопасности и экономии воды время раздачи для всех процессов варки ограничено 5 минутами.

Установка даты и времени

Для установки отображения даты и времени на машине, выполните следующие действия:

1. Вызовите меню программирования: На дисплее появится "Программирование доз" - Doses Programming (Dosierprogramm).
2. Снова нажмите и удерживайте кнопку непрерывной раздачи в течение 2 секунд, пока на дисплее не отобразится "Настройка отображения времени" - Display Clock Adjust (Set Uhr).
3. Вы можете получить доступ к настройкам даты и времени, нажав кнопку "2 эспрессо-корто".
4. Чтобы установить часы, минуты и день недели, нажмите кнопку "1 эспрессо-корто" для увеличения мигающего значения, и кнопку "1 эспрессо-лунго" для уменьшения мигающего значения.
5. Когда в мигающем поле появится желаемое значение, перейдите к следующему полю, нажав кнопку "2 эспрессо-корто".
6. Когда все значения установлены как необходимо, нажмите кнопку непрерывной раздачи, чтобы перейти к следующему программируемому параметру, "Автоматическое ВКЛ/ВЫКЛ" (Auto ON/OFF (Auto AN/AUS)), или нажмите и удерживайте кнопку, пока не закроется меню программирования.



Примечание:

Доступ к меню программирования возможен только с левой клавиатуры.

Установка времени автоматического включения/ выключения

Чтобы установить время автоматического включения и нагрева или выключения и охлаждения машины, выполните следующие действия:

1. Вызовите меню программирования: На дисплее появится "Программирование доз" - Doses Programming (Dosierprogramm).
2. Снова нажмите и удерживайте кнопку непрерывной раздачи в течение 2 секунд, пока на дисплее не отобразится "Настройка отображения времени" - Display Clock Adjust (Set Uhr).
3. Нажмите кнопку "2 эспрессо-корто" несколько раз, чтобы перейти к настройке автоматического включения/ выключения (Auto On/Off (Auto AN/AUS)). Для увеличения мигающего (установленного в настоящее время) значения нажимайте кнопку "1 эспрессо-корто", и для уменьшения мигающего значения нажимайте кнопку "1 эспрессо-лунго".
4. Чтобы изменить настройку автоматического включения (Auto On (Auto AN)), нажмите кнопку "1 эспрессо-корто" для увеличения мигающего значения, и кнопку "1 эспрессо-лунго" для уменьшения мигающего значения.
5. Когда в мигающем поле появится желаемое значение, перейдите к следующему полю, нажав кнопку "2 эспрессо-корто". Повторите этот процесс для каждого времени настройки автоматического включения / выключения.
6. Когда все значения установлены как необходимо, нажмите кнопку непрерывной раздачи, чтобы перейти к следующему программируемому параметру, "Счетчики" (Counters (Zähler)), или нажмите и удерживайте кнопку, пока не закроется меню программирования.



Примечание:

Если машина не должна включаться автоматически в определенные дни недели, запрограммируйте время для автоматического включения / выключения просто как ---.



Совет профессионала:

С помощью функции автоматического включения / выключения машину можно запрограммировать так, чтобы она уже была включена и нагревалась, когда первые сотрудники начинают свою смену. Возможность автоматического выключения машины в конце рабочего дня, когда главный выключатель все еще включен, экономит много энергии.

Отображение счетчиков

Для отображения состояния счетчиков для техобслуживания и выданных напитков, выполните следующие действия:

1. Вызовите меню программирования: На дисплее появится "Программирование доз" - Doses Programming (Dosiervprogramm).
2. Снова нажмите и удерживайте кнопку непрерывной раздачи в течение 2 секунд, пока на дисплее не отобразится "Настройка отображения времени" - Display Clock Adjust (Set Uhr) и появится текущее запрограммированное время с мигающим значением часа.
3. Нажмите кнопку непрерывной раздачи еще раз, чтобы переключиться на функцию счетчиков Counters (Zähler).
4. Нажмите кнопку "2 эспрессо-корто", чтобы отобразить значение счетчиков. Первый набор счетчиков указывает соответствующий счетчик (например, литры, обслуживание, кофе, чай), затем отображается количество напитков, выданных соответствующей варочной группой.
5. Выход из меню программирования выполняется удержанием кнопки непрерывной раздачи до тех пор, пока машина не вернется к нормальной работе.



Совет профессионала:

Счетчики показывают количество выданных напитков за день, неделю или месяц.

Это позволяет, например, рассчитать свои эксплуатационные расходы или запланировать техобслуживание машины.

Активация автоматической чистки

Машина имеет автоматическую систему чистки, которая особенно полезна для ежедневной промывки и еженедельной чистки и активируется следующим образом:

1. Выключите машину главным выключателем.
2. Удерживая нажатой кнопку "2 эспрессо-корто", снова включите главный выключатель. Продолжайте удерживать кнопку нажатой в течение нескольких секунд, пока машина не начнет цикл чистки. На дисплее появится "Чистка" (Cleaning (Reinigung)). Цикл чистки занимает около минуты.
3. Повторите процесс для каждой варочной группы.



ПРЕДУПРЕЖДЕНИЕ!

Вода, используемая для чистки, очень горячая! Перед завершением цикла чистки никогда не держите пальцы или руки под варочной группой, не открывайте варочную группу и не снимайте портафильтр, чтобы избежать ошпаривания и ожогов!



Примечание:

Если с помощью этой функции выполняется еженедельная чистка с помощью очистителя для эспрессо-машин, то варочная группа не будет промыта водой. Для удаления всего очистителя важно выполнить два или три дополнительных цикла чистки без очистителя для каждой варочной группы.

Активация/ деактивация режима ожидания (режима энергосбережения)

Машина имеет функцию ожидания или энергосбережения, которая активируется и деактивируется следующим образом:

Активация режима ожидания:

- Удерживая нажатой кнопку непрерывной раздачи, нажмите кнопку "2 эспрессо-корто". На дисплее появится "Ожидание" (Standby).

Деактивация режима ожидания:

- Нажмите кнопку "2 эспрессо-корто". Машина перейдет из режима ожидания к нормальной работе.



Совет профессионала:

В режиме ожидания температура в паровых бойлерах и бойлерах варочных групп снижается до 60°C. Этот режим рекомендуется использовать при редкой посещаемости заведения, вследствие чего снижается потребление энергии, но при необходимости машина может достичь своей рабочей температуры за несколько минут.

ПРОГРАММИРОВАНИЕ – ONYX Pro

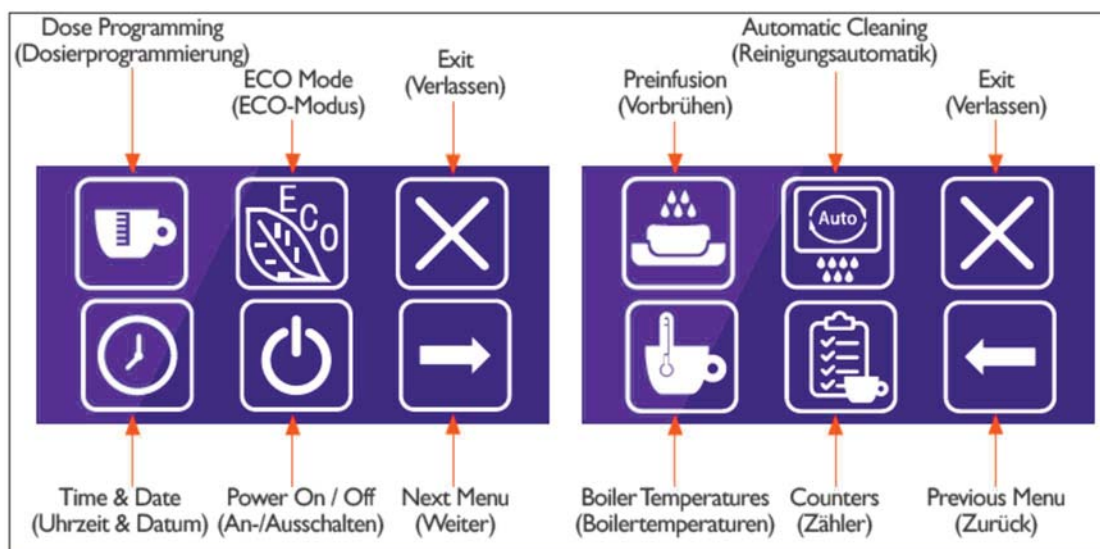
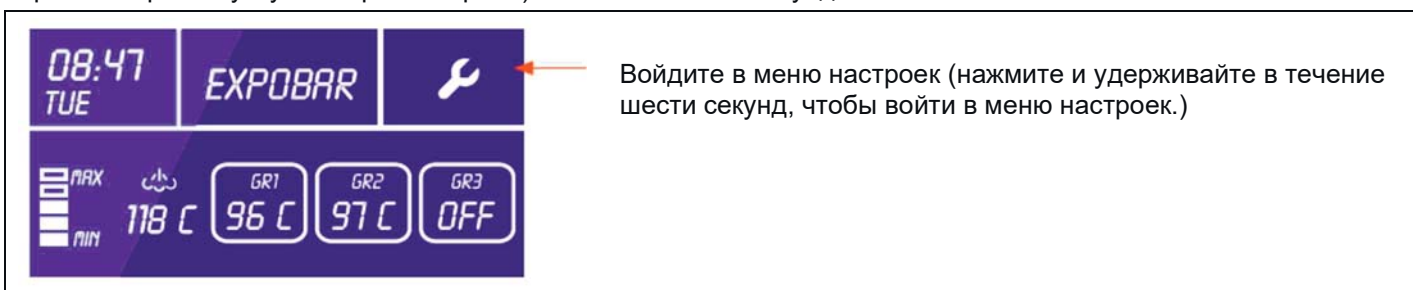
Функции в меню программирования

Машина имеет программируемый сенсорный экран, который можно использовать для настройки следующих функций и параметров с помощью цифрового дисплея. Вы можете использовать левую клавиатуру для отображения или изменения следующих настроек:

- Дозировка для отдельных кнопок напитка.
- Настройки ECO (активация и деактивация энергосберегающего режима).
- Время (изменить значения даты и времени).
- Включить / выключить (не нажимая на главный выключатель).
- Изменить настройки прединфузии.
- Выполнить цикл чистки.
- Установить температуру парового бойлера и бойлеров варочных групп.
- Счетчики (расход воды, интервалы обслуживания, количество выданных напитков и т.д.).

Вызов меню программирования и выход из него

Чтобы войти в меню программирования, нажмите и удерживайте поле "Настройки" (значок гаечного ключа в правом верхнем углу сенсорного экрана) в течение шести секунд.



Dose Programming (Dosierprogrammierung)	Программирование дозировки
ECO Mode (ECO-Modus)	Режим ECO
Exit (Verlassen)	Выход
Preinfusion (Vorbrühen)	Прединфузия
Automatic Cleaning (Reinigungsautomatik)	Автоматическая чистка
Exit (Verlassen)	Выход
Time & Date (Uhrzeit & Datum)	Время и дата
Power On / Off (An-/Ausschalten)	Вкл/Вykl электропитания
Next Menu (Weiter)	Следующее меню
Boiler Temperatures (Boilertemperaturen)	Температуры бойлера
Counters (Zähler)	Счетчики
Previous Menu (Zurück)	Предыдущее меню

Включение/ выключение машины с сенсорного экрана

Чтобы выключить машину в конце смены без использования главного выключателя:

1. Нажмите и удерживайте поле "Настройки" в течение шести секунд, пока на сенсорном экране не появится меню программирования.
2. Нажмите кнопку "Вкл/выкл электропитание", сенсорный экран загорится красным цветом, указывая, что машина была выключена. Чтобы снова включить машину, просто снова нажмите кнопку "Вкл/выкл электропитание", когда сенсорный экран горит красным цветом.

Изменение в программировании дозировки

Выполните следующие действия, чтобы запрограммировать дозировку эспрессо для отдельных кнопок напитков и варочных групп (для каждой кнопки при желании можно назначить другое время заполнения):

1. Нажмите и удерживайте поле "Настройки" в течение шести секунд, пока на сенсорном экране не появится меню программирования.
2. Сначала нажмите кнопку программирования дозы, а затем кнопку напитка, программируемую для необходимой варочной группы.
3. Используйте кнопки + и -, чтобы увеличить или уменьшить количество заполнения для соответствующей кнопки напитка. Повторите процесс для всех желаемых кнопок напитков.
4. Затем нажмите "Выход", чтобы подтвердить настройки и выйти из меню.



Примечание:

Программирование параметра левыми кнопками напитка также автоматически устанавливает количество дозировки для соответствующей кнопки в других варочных группах. Это относится только к левой кнопке напитка. Программирование других кнопок напитка изменяет только выбранный параметр. Чтобы запрограммировать количество раздачи для отдельных варочных групп, сначала запрограммируйте кнопки левой варочной группы, а затем кнопки остальных групп.




Примечание:

В целях безопасности и экономии воды время раздачи для всех процессов варки ограничено 5 минутами.

Активация / деактивация режима ECO

Машина имеет функцию ожидания или энергосбережения, которая активируется и деактивируется следующим образом:

Чтобы активировать и деактивировать режим ECO (энергосбережение), выполните следующие действия:

1. Нажмите и удерживайте поле "Настройки" в течение шести секунд, пока на сенсорном экране не появится меню программирования.
2. Нажмите кнопку ECO и активируйте или деактивируйте функцию с помощью + или -. Затем нажмите , чтобы сохранить настройку и вернуться в меню программирования.



Совет профессионала:

В режиме ECO температура в паровых бойлерах и бойлерах варочных групп снижается до 60°C. Этот режим рекомендуется использовать при редкой посещаемости заведения, вследствие чего снижается потребление энергии, но при необходимости машина может достичь своей рабочей температуры за несколько минут.

Активация автоматической чистки

Чтобы активировать цикл чистки варочной группы:

1. Нажмите и удерживайте поле "Настройки" в течение шести секунд, пока на сенсорном экране не появится меню программирования.
2. Нажмите кнопку автоматической чистки и дождитесь завершения соответствующего цикла (ежедневная чистка: около 1 минуты; еженедельная чистка с очистителем: около 4 минут на группу, 1 минута чистки и 1 минута для 3 дополнительных циклов промывки). Повторите этот еженедельный процесс чистки для каждой варочной группы.



ПРЕДУПРЕЖДЕНИЕ!

ВОДА, ИСПОЛЬЗУЕМАЯ ДЛЯ ЧИСТКИ, ОЧЕНЬ ГОРЯЧАЯ! ДО ЗАВЕРШЕНИЯ ЦИКЛА ЧИСТКИ, НЕ ДЕРЖИТЕ ПАЛЬЦЫ ИЛИ РУКИ ПОД ВАРОЧНОЙ ГРУППОЙ И НЕ ОТКРЫВАЙТЕ ВАРОЧНУЮ ГРУППУ И НЕ СНИМАЙТЕ ПРОТАФИЛЬТР, ЧТОБЫ ИЗБЕЖАТЬ ОШПАРИВАНИЯ И ОЖОГОВ! ПОДОЖДИТЕ 3-4 СЕКУНДЫ ПОСЛЕ ОКОНЧАНИЯ ПРОЦЕССА НАЛИВАНИЯ ПЕРЕД ТЕМ КАК СНЯТЬ ПОРТАФИЛЬТР, ЧТОБЫ СБРОСИТЬ ДАВЛЕНИЕ.



Важно:

Если с помощью этой функцией выполняется еженедельная чистка с очистителем для эспрессо-машин, то варочная группа, в которую вставлен портафильтр с мембраной фильтра, не промывается водой, в то время как вода поступает в другие варочные группы. Для удаления всего очистителя важно выполнить два или три дополнительных цикла чистки без очистителя для каждой варочной группы.



Совет профессионала:

Еженедельная чистка с помощью очистителя для эспрессо-машин с целью экономии времени может выполняться одновременно для всех варочных групп при наличии дополнительных мембран фильтра. Дополнительные мембраны фильтра можно приобрести у вашего дилера, при необходимости.

Установка даты, времени и автоматического включения/ выключения

Чтобы установить время, день недели и время автоматического включения и выключения, выполните следующие действия:

1. Нажмите и удерживайте поле "Настройки" в течение шести секунд, пока на сенсорном экране не появится меню программирования.
2. Нажмите кнопку "Часы", установите часы кнопками + и - и сохраните настройку кнопкой ✓. Затем закройте настройку времени и дня недели с помощью +, - и ✓.
3. После установки времени активируйте опцию "Автоматически" с помощью кнопок +, - и ✓ для настройки "Времени начала / окончания" (Open/Close Time (Start-/Endzeit)). Затем используйте +, - и ✓, чтобы установить время начала / окончания обычного периода использования (если эта функция не требуется, выберите "Выкл" OFF (AUS) в качестве настройки времени начала / окончания).



Примечание:

Если машина не должна использоваться в определенные дни недели, запрограммируйте время для автоматического включения / выключения для этих дней просто как --.--. Эта настройка указывает, что машина не включается в выбранный день.



Совет профессионала:

С помощью функции автоматического включения / выключения машину можно запрограммировать так, чтобы она уже была включена и нагревалась, когда первые сотрудники начинают свою смену. Возможность автоматического выключения машины в конце рабочего дня, экономит много энергии.

Установка температуры парового бойлера и бойлеров варочных групп

Температуру парового бойлера и бойлеров варочных групп, используемых для варки и нагревания или вспенивания молока, можно регулировать индивидуально.

Для настройки парового бойлера и бойлеров варочных групп, выполните следующие действия:

1. Нажмите и удерживайте поле "Настройки" в течение шести секунд, пока на сенсорном экране не появится меню программирования.
2. Нажмите кнопку "Температура", установите рабочую температуру парового бойлера кнопками + и - и сохраните настройку кнопкой ✓.

Затем установите температуру отдельных бойлеров варочных групп группы с помощью кнопок +, - и ✓.



Совет профессионала:

В зависимости от характера используемых эспрессо для достижения оптимального аромата могут быть полезны различные температуры в отдельных варочных группах.

Отображение счетчиков

Для отображения состояния счетчиков для техобслуживания, выданных напитков и процессов промывки по группам и для всей машины, выполните следующие действия:

1. Нажмите и удерживайте поле "Настройки" в течение шести секунд, пока на сенсорном экране не появится меню программирования.
2. Нажмите кнопку «Счетчики», а затем используйте кнопки + и - для перемещения по отображениям каждого показания счетчика.



Совет профессионала:

Счетчики показывают количество выданных напитков за день, неделю или месяц. Это позволяет, например, рассчитать свои эксплуатационные расходы или запланировать техобслуживание машины.

Активация / деактивация функции прединфузии

Машина может в каждом процессе варки эспрессо выполнять прединфузию.

Чтобы активировать или деактивировать эту функцию:

1. Нажмите и удерживайте поле "Настройки" в течение шести секунд, пока на сенсорном экране не появится меню программирования.
2. Нажмите кнопку "Прединфузия", а затем используйте кнопки + и -, чтобы установить время прединфузии для всех кнопок напитков.



Совет профессионала:

Прединфузия является полезной функцией для многих способов обжарки кофейных зерен, требующих немного больше времени для полного раскрытия при варке. Во время прединфузии порошок эспрессо предварительно ошпаривается в портаfiltре примерно одну секунду под давлением и две секунды без давления, после чего начинается фактический процесс варки. Лучший способ выяснить, требуется ли прединфузия для используемого вами обжаренного кофе – сравнить эспрессо с прединфузией и без прединфузии.

СООБЩЕНИЯ

Отображение сообщений и тревог

Следующие сообщения создаются в программном обеспечении ONYX о необходимости техобслуживания машины или неисправности, способной повредить машину:

Flow meter
(Durchflussmesser)
Gr. X

Расходомер Gr. X

Обнаружена неисправность расходомера X / неисправность счетчика X

Если электронное управление не получает импульс от расходомера (слишком тонкий помол порошка или ошибка расходомера) в течение 5 секунд после нажатия кнопки напитка, то индикатор выбранной кнопки начинает мигать. Нажмите кнопку еще раз, чтобы мигание прекратилось.

Time-out alarm
(Alarm
Zeitüberschreitung)
Boiler filling up
(Füllvorgang Boiler)

Тревога по превышению времени
Заполнение бойлера

Проверьте, что водоснабжение машины не нарушено.

Когда время заполнения бойлера превышает запрограммированное время (2 минуты), все кнопки напитков начинают мигать, и машина выключается. Чтобы вернуть машину в рабочий режим, выключите и снова включите ее с помощью выключателя электропитания.

Probe unconnect
(Sensorfehler)

Неисправен датчик

Неисправность датчика температуры

Если датчик температуры не выдает сигнал, он может быть неисправен или неправильно подключен. Устраните неисправность, обратившись к специалисту по обслуживанию.

Service
99999999

Обслуживание 99999999

Обслужите машину.

Чтобы скрыть сообщение и сбросить счетчик: Выключите машину. Нажмите и удерживайте кнопки "1 эспрессо-корто" и "1 эспрессо-лунго" одновременно. Включите машину снова.

Change filter
(Filter wechseln)
99999999

Заменить фильтр 99999999

Выполните регенерацию фильтра.

Чтобы скрыть сообщение и сбросить счетчик: Выключите машину. Нажмите и удерживайте кнопки "2 эспрессо-корто" и "2 эспрессо-лунго" одновременно. Включите машину снова.

УСТРАНЕНИЕ НЕИСПРАВНОСТЕЙ

Проблемы, связанные с машиной

Проблема	Возможная причина	Способ устранения
Машина не запускается при включении.	Вилка неправильно вставлена в розетку.	Убедитесь, что вилка вставлена правильно и розетка работает правильно.
	Автоматический выключатель и/или дифференциальное устройство неправильно подключены.	Проверьте, что подключение не нарушено.
	Кабель и/или разъем повреждены.	Замените неисправную деталь, обратившись к обслуживающему персоналом.
Из паровой трубки не выходит пар.	Паровая трубка закупорена отложениями засохшего молока.	Прочистите трубку. При необходимости удалите и очистите закупоривание острым предметом или иглой.
Под машиной обнаружена вода.	Сливной шланг забит остатками порошка или другими загрязнениями.	Очистите сливной шланг.

Проблемы, связанные с тонкостью помола

Проблема	Возможная причина	Способ устранения
Кофе выходит из машины слишком быстро:	Слишком грубый помол кофе.	Задайте более тонкий помол.
Кофе выходит из машины слишком медленно:	Слишком тонкий помол кофе.	Задайте более грубый помол.

Проблемы, связанные с накипью

Проблема	Возможная причина	Способ устранения
Выдается слишком холодный эспрессо.	Выходные линии теплообменника закупорены накипью.	Выключите машину выключателем электропитания и устраните неисправность, обратившись к специалисту по обслуживанию.
Вода не вытекает из варочной группы:	Водяная система закупорена накипью.	Выключите машину выключателем электропитания и устраните неисправность, обратившись к специалисту по обслуживанию.

СЕРВИСНАЯ ИНФОРМАЦИЯ

Примечания:

Обязательным условием действительности гарантии является то, что условия для техобслуживания выполняются в соответствии с нашими инструкциями, принимаются надлежащие меры предосторожности и претензии по гарантии предъявляются немедленно.

Данное оборудование не может быть использована во время ожидания обслуживания, если есть риск ухудшения повреждения или дефекта.

Гарантия не распространяется на расходные материалы, такие как стеклянная посуда, обычные работы по техобслуживанию, такие как чистка фильтров, а также на загрязнение воды, известковые отложения, неправильное напряжение, давление или регулировка количества воды.

Гарантия также не распространяется на повреждения или дефекты, вызванные неправильным обращением или эксплуатацией устройства.

ТЕХНИЧЕСКОЕ ОБСЛУЖИВАНИЕ

Обратитесь к Вашему дилеру.

Ваш дилер

crem[®]
INTERNATIONAL

www.creminternational.com