

Great Lakes



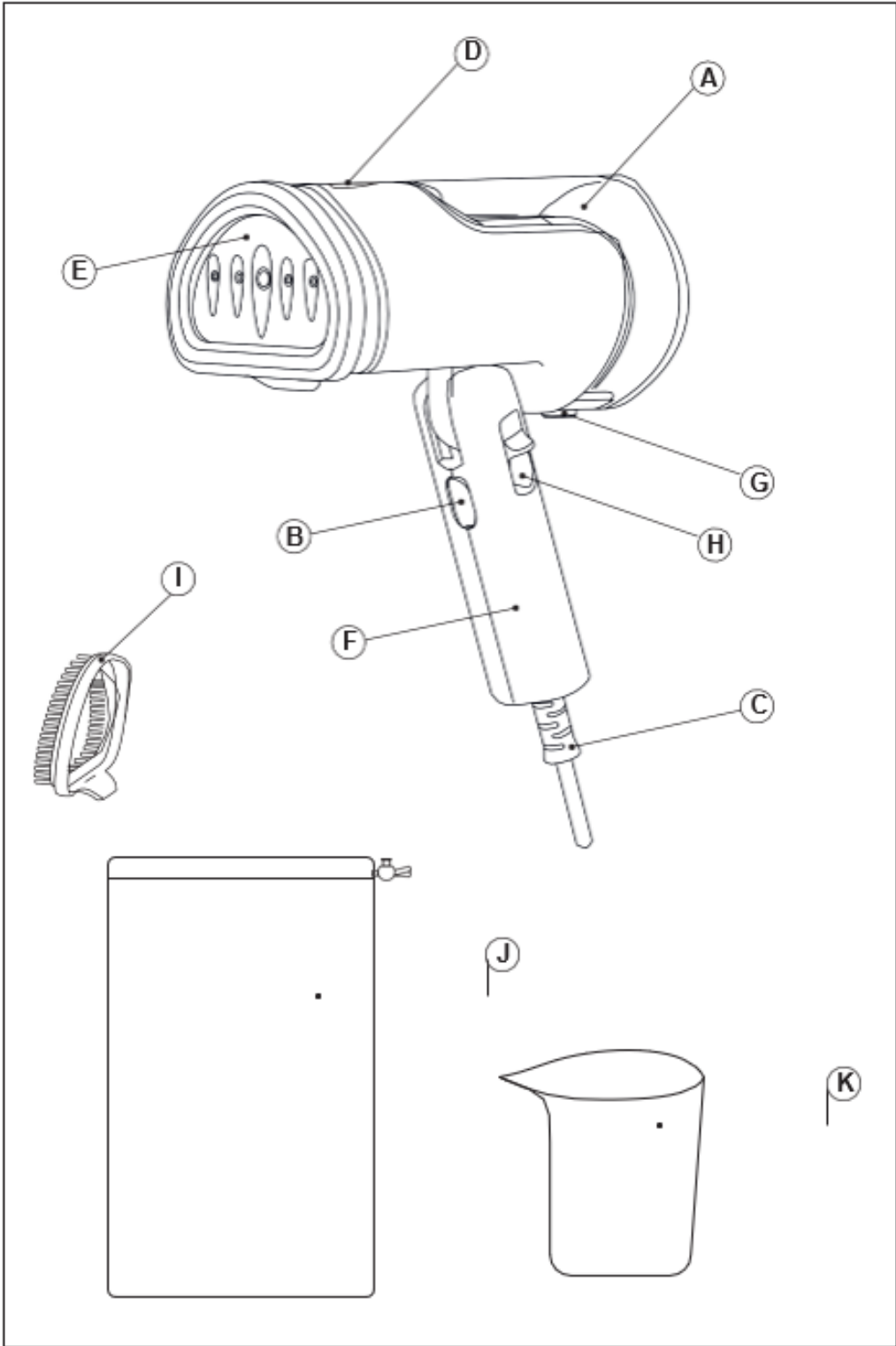
ВЕРТИКАЛЬНЫЙ ОТПАРИВАТЕЛЬ

PC 1502

Руководство по эксплуатации

solac

lo que hacemos, lo hacemos bien



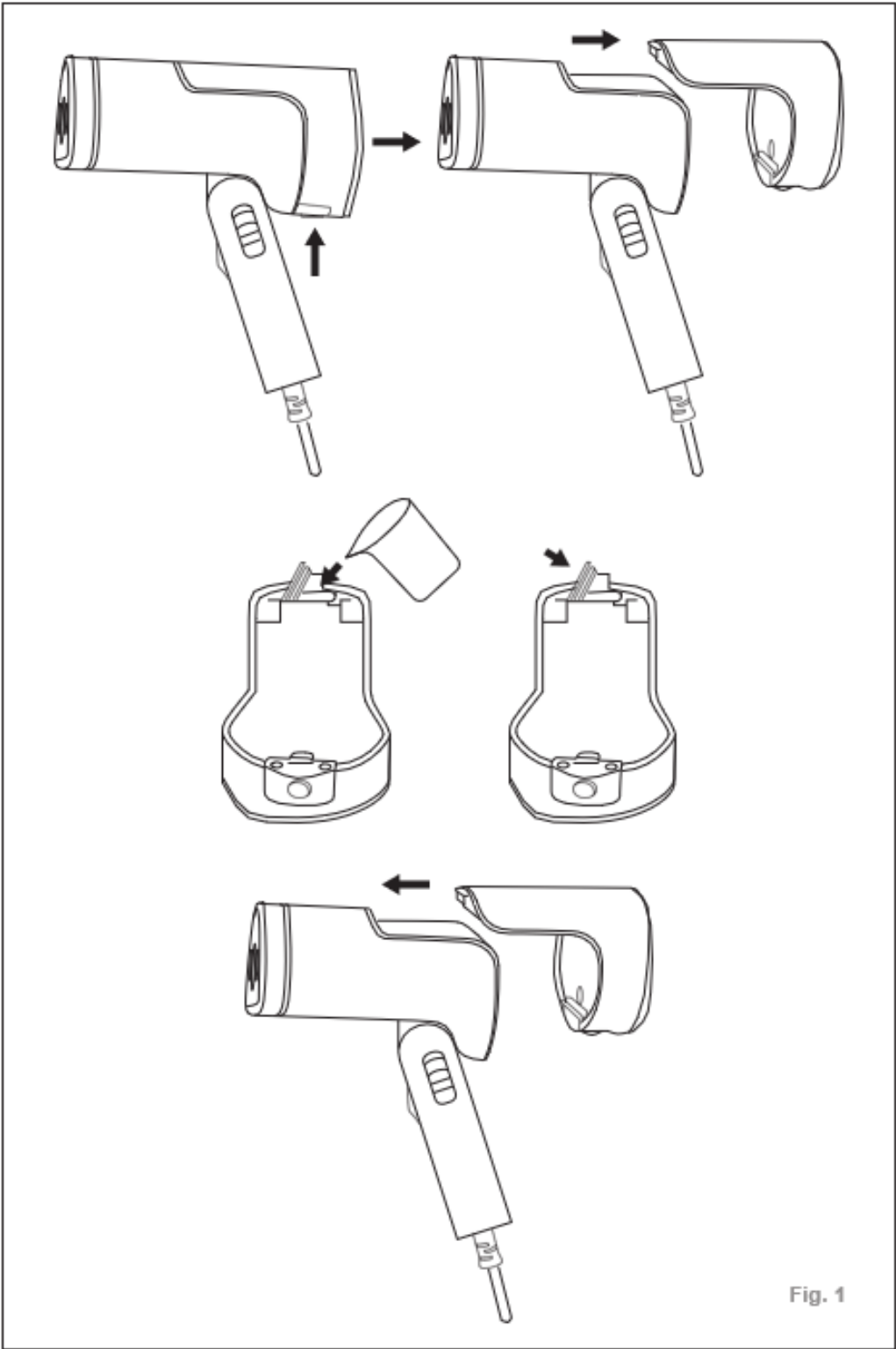


Fig. 1



Fig. 2

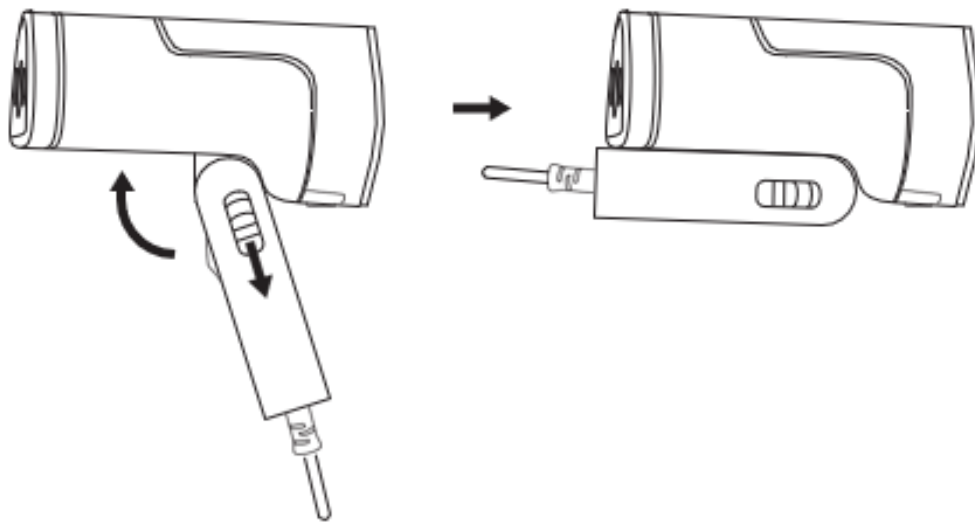


Fig. 3

ОПИСАНИЕ

A Резервуар для воды

B Кнопка подачи пара

C Кабель питания

D Световой индикатор

E Паровая головка

F Ручка

G Кнопка открытия резервуара для воды

H Кнопка

I Щетка для ткани (съемная)

J Сумка

K Чаша

Если в модели Вашего прибора нет описанных выше аксессуаров, их также можно приобрести отдельно.

УХОД И ЭКСПЛУАТАЦИЯ:

- Полностью разматывайте кабель питания прибора перед каждым использованием.
- Не включайте прибор без воды.
- Используйте ручку для переноски прибора.
- Не используйте прибор в наклонном положении и не переворачивайте его.
- Не переворачивайте прибор, когда он используется или подключен к сети.
- Не форсируйте работоспособность прибора.
- Перед наполнением резервуара для воды отключите прибор от сети.
- Отключайте прибор от сети, когда он не используется, а также перед чисткой, регулировкой, снятием или установкой аксессуаров.
- Храните прибор в недоступном для детей и/или лиц с ограниченными физическими, сенсорными или умственными способностями или с недостатком опыта и знаний.
- Перед уборкой прибора на хранение дайте ему остыть.
- Используйте прибор и его аксессуары в соответствии с настоящей инструкцией, принимая во внимание условия работы. Использование прибора не по назначению может привести к возникновению опасной ситуации.
- Для работы с прибором рекомендуется использовать дистиллированную воду, особенно если вода в Вашем районе содержит глину или если она жесткая (содержащая известь или магний).
- Никогда не оставляйте работающий прибор без присмотра. Это экономит электроэнергию и продлевает срок службы прибора.
- Не используйте прибор на какой-либо части тела человека или животного.
- **ОСТОРОЖНО:** На поверхностях и предметах вокруг данного прибора может образоваться конденсат.

ПЕРЕД ИСПОЛЬЗОВАНИЕМ ПРИБОРА:

- Убедитесь, что с прибора полностью удалена упаковка.
- Некоторые части прибора слегка смазаны. В связи с этим при первом использовании прибора может быть обнаружен легкий дым. Через короткое время этот дым исчезнет.
- Для устранения запаха, исходящего от прибора при первом использовании, рекомендуется включить его на полную мощность на 2 часа в хорошо проветриваемом помещении.
- Подготовьте прибор в соответствии с функцией, которую вы хотите использовать:
- При первом использовании прибора дайте ему поработать несколько минут, это удалит любые загрязнения и запахи, которые могли остаться в процессе производства.
- При использовании прибора в первый раз Вы можете сперва опробовать его на старой ткани, прежде чем отпаривать свои вещи.

НАПОЛНЕНИЕ ВОДОЙ:

- Перед включением прибора следует наполнить резервуар для воды.
- Откройте резервуар, нажав на кнопку открытия.
- Откройте силиконовую крышку.
- Заполните резервуар водой до максимальной отметки (MAX).
- Закройте крышку
- Установите резервуар на место по направляющим, нажав на кнопку открытия.

ИСПОЛЬЗОВАНИЕ:

- Перед подключением прибора к сети питания полностью размотайте кабель.
- Подключите прибор к сети.
- Световой индикатор загорится красным цветом.
- Дайте прибору нагреться несколько минут.
- Подождите, пока световой индикатор не загорится зеленым. Это будет означать, что прибор достиг необходимой температуры.
- Во время использования прибора световой индикатор будет автоматически включаться и выключаться, указывая на то, что нагревательные элементы работают и, следовательно, поддерживают желаемую температуру.
- Для начала работы нажмите кнопку Пар (Steam).
- Расположите прибор таким образом, чтобы направить поток пара в нужном направлении.

ОТПАРИВАНИЕ ОДЕЖДЫ:

- Прибор прост в использовании и идеально подходит для удаления заломов и складок на одежде и шторах, а также для освежения обивки мебели.
- Прибор можно использовать на большинстве тканей, пока ткань висит, или там, где прибор можно легко использовать в вертикальном положении, перемещая ткань вверх и вниз.
- ПРИМЕЧАНИЕ: настоящий прибор предназначен для использования в вертикальном положении на развешенной одежде, воздержитесь от использования отпаривателя на одежде в горизонтальном положении.
- Повесьте одежду на вешалку и слегка растяните ткань одной рукой.
- Убедитесь, что за тканью имеется пустое пространство.
- Убедитесь, что карманы одежды пусты.
- ПРИМЕЧАНИЕ: мы рекомендуем не обрабатывать паром металлические аксессуары.

ПО ОКОНЧАНИИ РАБОТЫ:

- Отключите прибор от сети.
- Слейте воду из резервуара.
- Очистите прибор.

СБОРКА АКСЕССУАРОВ (РИС. 2)

- Внимание: всегда давайте прибору остыть перед сборкой или снятием насадок.
- Сборка щетки для ткани:
 - 1 - Совместите нижнюю выступающую часть щетки с нижним пазом паровой головки.
 - 2 - Нажимайте на головку щетки для ткани до тех пор, пока верхняя выступающая часть не защелкнется в верхней канавке паровой насадки.

СКЛАДЫВАНИЕ РУЧКИ (РИС. 3)

- Данный прибор имеет хорошо продуманную функцию складывания ручки – данная функция позволяет легко брать прибор с собой в поездки.
- Складывание: сдвиньте кнопку вниз, затем сложите вперед и прижмите ручку к низу.
- Раскладывание: потяните ручку назад, нажмите кнопку блокировки.

ЗАЩИТА ОТ ПЕРЕГРЕВА:

- Прибор оснащен системой защиты от перегрева.
- Если прибор выключается и больше не включается, отсоедините его от сети и подождите примерно 15 минут перед повторным подключением. Если прибор снова не включается, обратитесь в авторизованный сервисный центр для диагностики и ремонта.

ОЧИСТКА ПРИБОРА ОТ НАКИПИ:

- Если прибор начинает вырабатывать пар медленнее или прекращает вырабатывать его совсем, а затем снова запускается, возможно, следует очистить прибор от накипи, которая со временем образуется на металлических частях прибора. Для оптимальной работы прибора время от времени очищайте его от накипи. Частота очистки зависит от жесткости используемой воды и от того, как часто используется прибор.
- Способы очистки от накипи:
 - 1. Используйте раствор 1/3 белого уксуса и 2/3 воды в резервуаре для воды.
 - 2. Включите прибор в розетку. Подождите, пока красный индикатор не погаснет, затем нажмите кнопку подачи пара и работайте, пока вся вода не выпарится. Отпустите кнопку подачи пара, выньте вилку из розетки и дайте прибору остыть в течение 30 минут.
 - Повторяйте описанную выше процедуру столько раз, сколько необходимо, пока не восстановится нормальный выход пара, обычно 2-3 раза. При каждом повторном цикле используйте свежий раствор уксуса и воды.
- По завершении процесса очистки от накипи, пропустите один цикл дистиллированной воды через прибор прежде, чем снова использовать его.

ОЧИСТКА

- Перед очисткой прибора отключите его от сети и дайте ему остыть.
- Протрите электрооборудование влажной тряпкой и высушите. **НЕ ПОГРУЖАЙТЕ В ВОДУ ИЛИ ЛЮБУЮ ДРУГУЮ ЖИДКОСТЬ.**
- Протрите прибор влажной тряпкой с добавлением нескольких капель моющего средства, а затем высушите.
- Не используйте для очистки прибора растворители или чистящие средства с кислым или щелочным pH, такие как отбеливатели, или абразивные чистящие средства.

- Никогда не погружайте прибор в воду или любую другую жидкость и не помещайте его под проточную воду.

УСТРАНЕНИЕ НЕИСПРАВНОСТЕЙ

ПРОБЛЕМА	ПРИЧИНА	Решение
Нет пара	Прибор не включен	Включите прибор
Прибор не нагревается	Прибор не подключен к сети	Подключите прибор к сети
НЕТ пара	Слишком мало воды в резервуаре	Отключите прибор от сети и заполните резервуар водой
Слишком маленький выход пара	Осадок в резервуаре для воды	Проведите очистку прибора от накипи



Great Lakes - PC1502
 Rated power: 220-240V~50/60Hz
 1200W

www.solac.com