

**РОССИЯ**

**ЗАО "РАДА"**



**ШКОЛЬНИК**

**Мармит электрический 2-х блюд  
МЭВ-11/7Н и МЭВ-15/7Н**

**РУКОВОДСТВО ПО ЭКСПЛУАТАЦИИ**



**МЛ04**

## Данные для идентификации

Тип и обозначение	Мармит электрический 2-х блюнд Модель: <b>МЭВ-11/7Н</b> и <b>МЭВ-15/7Н</b>
Наименование и адрес изготовителя	ЗАО «РАДА», 430904, Республика Мордовия, г.Саранск, п.Ялга, ул.Пионерская, д.10
Телефон	+7 (342) 48-30-86
Е-mail:	
Сервисный центр	<b>sales@suharevka.ru</b>
Информация о продукции	<b><u>http://www.rada2000.ru</u></b>

## ИНФОРМАЦИЯ О СЕРТИФИКАЦИИ ПРОДУКЦИИ

Мармит электрический 2-х блюнд

Модель: **МЭВ-11/7Н** и **МЭВ-15/7Н** сертифицированы официальным представителем ГОС-СТАНДАРТА России

Сертификат соответствия:	№ РОСС RU.МЛ04.В03323
Сертификат соответствия выдан:	28.10.08.
Сертификат соответствия действителен	27.10.11.
Модель <b>МЭВ-11/7Н</b> <b>МЭВ-15/7Н</b> соответствуют требованиям нормативных документов:	ГОСТ 12.2.092-94 ГОСТ 27570.0-87 ГОСТ 27570.43-92
Модели <b>МЭВ-11/7Н</b> и <b>МЭВ-15/7Н</b> соответствуют санитарно-эпидемиологическим нормам:	
Заключение №:	№ 77.ТУ.01.515.П.001706.10.05
Выдано:	ИЛ ЭТИ «ТЕСТ РПЭМ» МО, г. Химки
Дата выдачи:	25.10.2005

**Уважаемый покупатель!**

**Спасибо Вам за выбор продукта компании «РАДА» – МАРМИТ ЭЛЕКТРИЧЕСКИЙ 2-Х БЛЮД для предприятий общественного питания.**

**Хотя МАРМИТ ЭЛЕКТРИЧЕСКИЙ 2-Х БЛЮД для предприятий общественного питания сложный инструмент, его работоспособности хватит на длительный период, если его правильно использовать.**

**МАРМИТ ЭЛЕКТРИЧЕСКИЙ 2-Х БЛЮД изготовлен по современным технологиям и в соответствии с мерами по обеспечению качества, безопасности и требованиями эксплуатации.**

**Пожалуйста, прочитайте Руководство тщательно и всегда храните его в пределах легкой доступности.**

**Мы надеемся, что работа с МАРМИТОМ ЭЛЕКТРИЧЕСКИМ 2-Х БЛЮД для предприятий общественного питания доставит Вам радость.**

**ЗАО «РАДА»  
Саранск, Россия**

**© ЗАО «РАДА», 2007 г.**

**Настоящее Руководство защищено авторскими правами ЗАО «РАДА». В соответствии с законом об авторских правах, настоящее Руководство не может быть воспроизведено в любой форме, полностью или частично, без предварительного письменного согласия ЗАО «РАДА».**

**Наименование и логотип  принадлежат ЗАО "РАДА" и являются торговой маркой.**

**Технические решения защищены патентами.**

## **ВНИМАНИЕ!**

**Руководство должно быть обязательно прочитано перед пуском МАРМИТА ЭЛЕКТРИЧЕСКОГО 2-Х БЛЮД в работу пользователем, ремонтниками и другими лицами, которые отвечают за транспортирование МАРМИТА ЭЛЕКТРИЧЕСКОГО 2-Х БЛЮД, его установку, пуск в эксплуатацию, обслуживание и поддержание в рабочем состоянии.**

**Внимательно прочтите указания и правила обеспечения безопасности, приведенные в данном Руководстве.**

**Запрещается приступать к работе с МАРМИТОМ ЭЛЕКТРИЧЕСКИМ 2-Х БЛЮД до тех пор, пока полностью не прочтете и изучите материал, содержащийся в данном Руководстве и другой поставляемой документации.**

**Использование всех рекомендованных в Руководстве мер по обеспечению безопасности обязательно.**

**Руководство должно находиться в доступном для пользователя месте.**

**Наряду с мерами, указанными в Руководстве, следует соблюдать закон "Об основах охраны труда" и правила по предотвращению несчастных случаев и охране окружающей среды, в соответствии с действующим законодательством.**

**Безопасность должна быть поставлена на первое место при использовании МАРМИТА ЭЛЕКТРИЧЕСКОГО 2-Х БЛЮД.**

**Руководство не отражает незначительных конструктивных изменений в МАРМИТЕ ЭЛЕКТРИЧЕСКОМ 2-Х БЛЮД, внесенных изготовителем после подписания к выпуску в свет данного Руководства, а также изменений по комплектующим изделиям. Это лишь означает, что МАРМИТ ЭЛЕКТРИЧЕСКИЙ 2-Х БЛЮД усовершенствован для более полного удовлетворения Ваших требований.**

Цель настоящего Руководства заключается в предоставлении всей информации, необходимой для транспортирования, ввода в эксплуатацию, эксплуатации и текущего обслуживания МАРМИТА ЭЛЕКТРИЧЕСКОГО 2-Х БЛЮД.

Если в процессе эксплуатации МАРМИТА ЭЛЕКТРИЧЕСКОГО 2-Х БЛЮД у Вас возникнут какие-либо вопросы, которые Вы не можете решить сами, мы рекомендуем Вам сначала ознакомиться с документацией, инструкциями. Кроме этого, Вы всегда можете получить ответ на свой вопрос в службе технической поддержки компании ЗАО «РАДА» по телефону +7 (495) 510-50-05 и по электронной почте сервис-центра [sales@suharevka.ru](mailto:sales@suharevka.ru).

## 1 ОБЩИЕ УКАЗАНИЯ

**1.1** Настоящее руководство по эксплуатации распространяется на мармит электрический 2-х блюд (далее изделие) предназначенный для кратковременного сохранения в горячем состоянии вторых блюд (в гостроемкостях) и раздачи их потребителю на предприятиях общественного питания самостоятельно или в составе технологических линий.

**1.2** Структура условного обозначения изделия:

**МЭВ-11/7Н** – Мармит электрический 2-х блюд, длиной 1120 мм, шириной 705 мм.

**МЭВ-15/7Н** – Мармит электрический 2-х блюд, длиной 1500 мм, шириной 705 мм.

**1.3** Вид климатического исполнения УХЛ-4 по ГОСТ 15150.

## 2 ТЕХНИЧЕСКИЕ ДАННЫЕ

Технические характеристики изделия указаны в таблице 1.

Таблица 1- Технические характеристики изделия.

Параметр	Данные	
	МЭВ-11/7Н	МЭВ-15/7Н
Номинальная суммарная потребляемая мощность (не более), кВт	3	4
Тип питающей сети	1/N/PE ~ 230 В 50 Гц	
Рабочая температура ванны, °С	+40...+80	
Габариты изделия ДхШхВ, мм	1120x705x870	1500x705x870
Масса изделия, не более, кг	55,5	75,5
Степень защиты от внешних воздействий (IP)	20	
Объем упаковки, м <sup>3</sup>	1,15	1,5

### 3 КОМПЛЕКТНОСТЬ

Изделия комплектуются согласно таблице 2.

Таблица 2

Наименование	Количество, шт	
	МЭВ-15/7Н	МЭВ-11/7Н
Мармит электрический 2-х блюд	1	1
Гастроёмкость GN1/1-150 (с ручками)	2	1
Крышка к гастроёмкости GN1/1-150	2	1
Гастроёмкость GN1/2-150 (с ручками)	2	
Крышка к гастроёмкости GN1/2-150	2	
Гастроёмкость GN1/3-150 (с ручками)	3	
Крышка к гастроёмкости GN1/3-150	3	
Перемышка для гастроёмкостей	3	2
Направляющая с соединением	1	
Полка двойная	1	
<b>Эксплуатационная документация</b>		
Руководство по эксплуатации	1	1

### 4 ТРЕБОВАНИЯ БЕЗОПАСНОСТИ

**4.1** Изделие соответствует общим требованиям безопасности по ГОСТ 12.2.092.

**4.2** По способу защиты человека от поражения электрическим током изделие относится к I классу защиты по ГОСТ Р МЭК 335-1, что подразумевает наличие защитного заземляющего провода в шнуре питания, а не отдельно.

**4.3** При работе с изделием необходимо соблюдать следующие правила техники безопасности:

**4.3.1** Все сборочно-разборочные работы с изделием должны выполняться только при отключенном электропитании.

**4.3.2** Работа с изделием должна производиться при наличии местной вытяжной вентиляции или в хорошо проветриваемом помещении.

**4.3.3** Изделие должно быть установлено на расстоянии не менее одного метра от стен покрытых легко-возгораемым материалом.

**4.3.4** Персонал, допущенный к работе, обязан получить инструктаж по технике безопасности в соответствии с инструкциями, разработанными на основании руководства по эксплуатации, типовых инструкций по охране труда.

**4.3.5** Персонал, допущенный к работе, обязан внимательно ознакомиться с настоящим руководством по эксплуатации.

**4.3.6** Не допускается включать изделие без заземления.

**4.3.7** Не допускается включенные изделия оставлять без присмотра.

4.3.8 Во избежание ожога соблюдать осторожность, не прикасаться к греющимся поверхностям имеющим высокую температуру.

4.3.9 Не допускается появление чада (задымления) в помещении, при этом необходимо отключить изделие от сети.

4.3.10 Необходимо производить санитарную обработку только в обесточенном изделии, для чего отключить изделие от сети, отключив автомат в сети.

4.3.11 Запрещается лить холодную воду на горячую поверхность.

4.3.12 Запрещается держать изделие включенным без загрузки посудой с про-дуктами.

4.3.13 Необходимо периодически проверять исправность электропроводки и заземляющего устройства.

4.3.14 Необходимо при обнаружении неисправностей вызывать специалиста сервисной службы.

4.3.15 Необходимо включать изделие только после устранения неисправностей.

4.3.16 Необходимо регулярно проводить техническое обслуживание и текущий ремонт изделий.

4.3.17 Необходимо содержать рабочее место в чистоте и не допускать его загромождения.

4.3.18 Соблюдать санитарно-гигиенические правила, принятые на предприятиях общественного питания.

4.3.19 Персонал, допущенный к работе, должен быть внимательным, не допускать на рабочее место лиц, не имеющих отношения к работе, не позволять им пользоваться изделием.



**ВНИМАНИЕ! Запрещается:**

**Проводить наружную и внутреннюю обработку изделия струей воды. Запрещается обработка поверхности изделия жесткими абразивными средствами во избежание образования царапин на поверхности.**

**Включать изделие в сеть оголенными проводами.**

**Включать изделие в электрическую сеть с параметрами, не соответствующими требуемым.**

**Производить техническое обслуживание или санитарную обработку изделия, не отключенного от электрической сети.**

**Проверять наличие напряжения в цепях на «искру».**

**Использовать изделия без заземления сетевой розетки источника питания.**

**Установку гастроямостей и другой посуды на дно ванны.**

**При включенных изделиях проводить любые виды технического обслуживания.**

## 5 УСТРОЙСТВО

Внешний вид изделия со стороны обслуживающего персонала показан на рисунке 3.

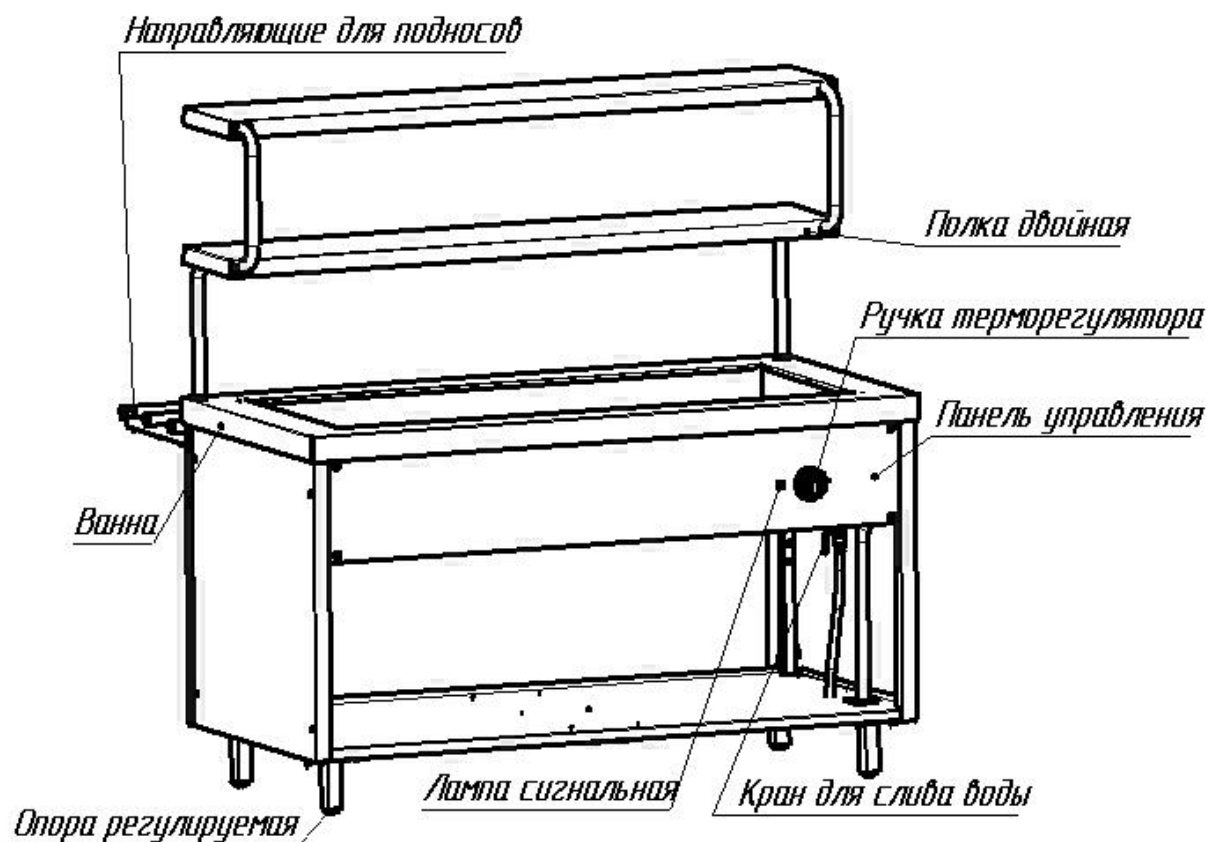


Рис.1 – Внешний вид изделия

Изделие состоит из сварного окрашенного каркаса, к которому крепятся боковые панели, передняя панель, панель управления. В верхней части каркаса встроена ванна, в основание которой установлены ТЭНы и датчик рабочей температуры. На панели управления установлен терморегулятор, переключатель и сигнальная лампа.

Для задания необходимой температуры пищи в емкостях ручку терморегулятора необходимо установить в требуемое положение. Поддержание заданной температуры осуществляется автоматически с помощью терморегулятора. Для слива воды из ванны используется кран.

Для сигнализации о работе изделия на панели управления находятся сигнальные лампы, сообщающие о наличии напряжения на ТЭНах.

Для подключения изделия к сети предусмотрена клеммная колодка (за панелью управления), питающий кабель к которому подводится через кабельный ввод на дне изделия.

Изделие имеет устройство для заземления и подключается к сети однофазного переменного тока напряжением 220 В.

Опоры регулируемые позволяют выставить изделие в горизонтальное положение компенсировав неровности пола.



## 6 СБОРКА И ПОДГОТОВКА К РАБОТЕ

Распаковка и установка изделия должна производиться специалистами по монтажу оборудования для предприятий общественного питания.

После проверки состояния упаковки распаковать изделие, произвести внешний осмотр и проверить комплектность в соответствии с таблицей 2. При осмотре проверьте, отсутствие поломок, вмятин и других дефектов. Если в процессе осмотра выявлены несоответствие комплектации или дефекты, то представители монтажной организации и предприятия, где монтируется оборудование, оформляют акт-рекламацию.

### **ВНИМАНИЕ!**



*При проведении монтажных работ соблюдайте осторожность, оберегайте составные части изделия от ударов, т.к. в противном случае возможны царапины на поверхностях изделия.*

**Направляющая для подносов** - поставляется в разобранном виде в индивидуальной картонной упаковке. В настоящее время предприятие поставляет направляющую с возможностью жесткого соединения с соседней направляющей.

Рассмотрим конструкцию и последовательность сборки направляющей для подносов.

Комплект поставки включает в себя:

- нержавеющие трубы диаметром 28 мм, каждая из которых имеет по два несквозных гладких радиальных отверстия диаметром 13 мм на одинаковом расстоянии от торцов – 3 шт.;
- перекладины с тремя сквозными радиальными отверстиями диаметром 8 мм (с фаской на одной из стенок) и резьбовым штырем М12 – 2 шт.;
- соединительные элементы с двумя резьбовыми отверстиями М6, расположенных симметрично на расстоянии 50 мм друг от друга – 6 шт.;
- винты М6х45 с полупотайной головкой для крепления труб к перекладинам – 6 шт.
- комплект крепежа М12 для монтажа направляющей к изделию: гайка, шайбы плоская и пружинная – 2 шт. для каждой позиции.

Трубы, образующие направляющую закрыты с обоих концов съёмными пластмассовыми заглушками.

После сборки в ЛР обеспечивается жесткое соединение соседних направляющих с минимальным отклонением труб от их соосности, что придаёт всей линии исключительную устойчивость к случайному смещению и опрокидыванию. На рис. 2 приведена схема сборки направляющей.

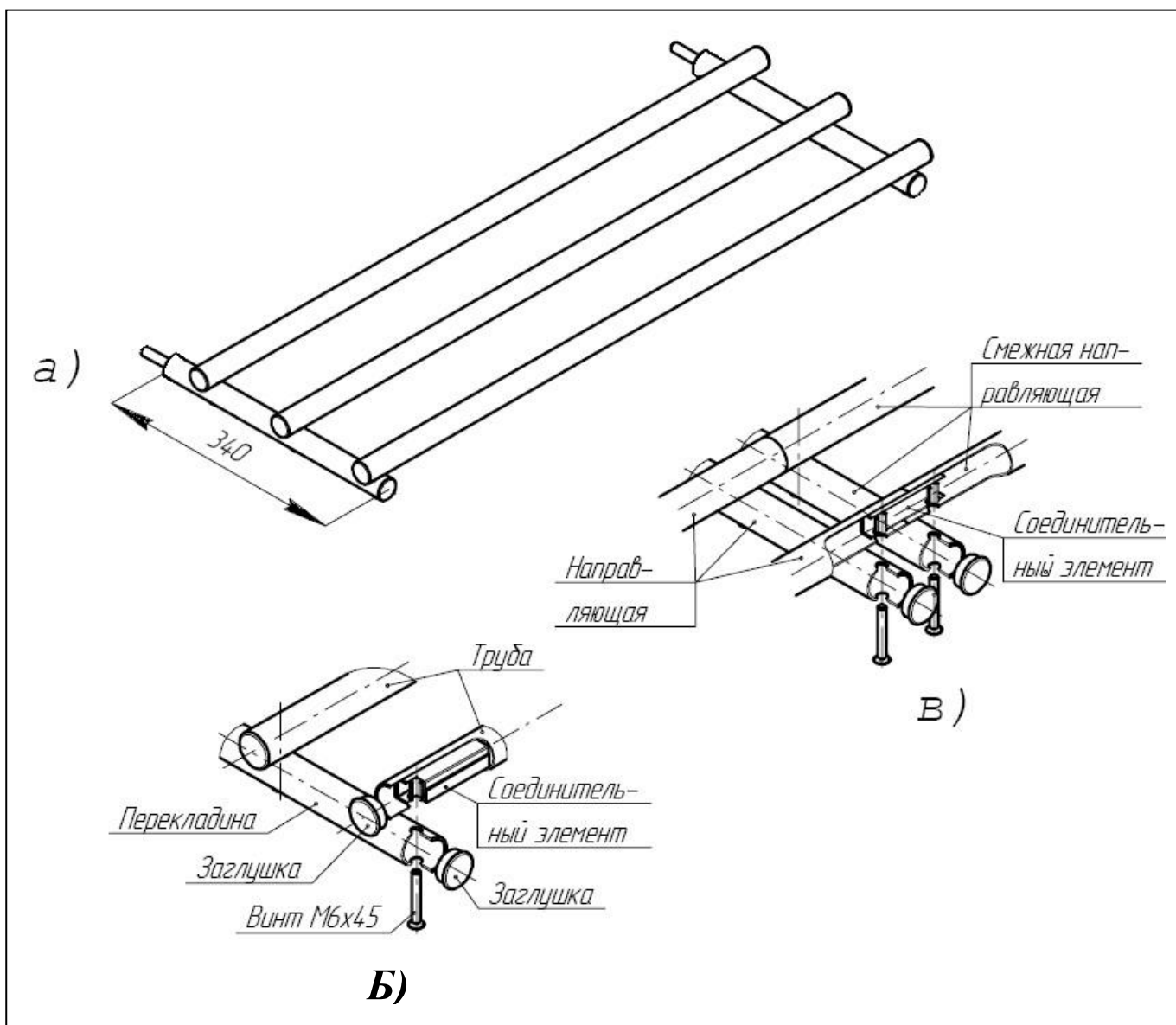


Рис. 2. Направляющая для подносов

а) вид в сборе; б) схема сборки направляющей с соединением при отсутствии смежного элемента ЛР; в) схема сборки направляющей с соединением совместно со смежным элементом ЛР.

Для сборки и монтажа направляющей для подносов необходимо выполнить следующие действия:

- извлеките трубы и перекладины из упаковки и освободите их от оберточной бумаги;
- снять боковые панели;
- установите перекладины резьбовыми осями в отверстия на фронтальной стороне изделия так, чтобы монтажные отверстия поперечин «смотрели» вверх, и закрепите их с помощью комплекта крепежа М12 на каркасе изделия (рис.3);
- установить боковые панели;

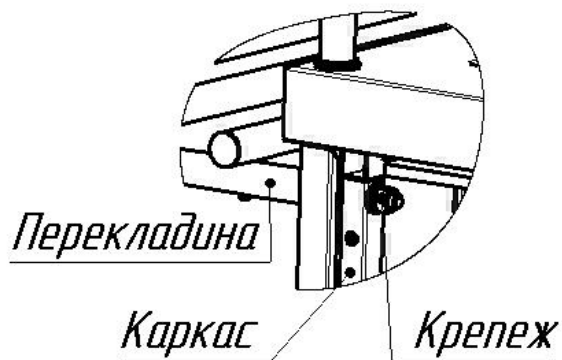


Рис.3 – Установка перекладины

– каждую из труб последовательно приложите к поперечинам так, чтобы их монтажные отверстия совпали и трубы были параллельны столешнице изделия; вставьте снизу винты М6х45 в отверстия поперечин и вверните их в резьбовые отверстия соединительных элементов (рис. 2б и 2в). Соединительные элементы нужно предварительно вставить в трубы резьбовыми отверстиями вниз (расположение соединителей внутри труб зависит от наличия/отсутствия смежного изделия из ЛР) после извлечения торцевых заглушек.

Завершающим этапом монтажа является регулировка положения труб, выполняемая совместно со смежными элементами ЛР. Для этого перед окончательной затяжкой крепежа необходимо добиться максимально точного совпадения торцов труб направляющих соседнего с изделием элемента. Возможность регулировки создается за счет монтажных зазоров в отверстиях перекладин. После достижения требуемой точности положения направляющей нужно затянуть крепеж до упора.

Изделие комплектуется полкой двойной в дополнение к работам, связанным с монтажом изделия необходима сборка полки и ее присоединение к изделию.

**Полка двойная** (рис.4) - поставляется в разобранном виде в индивидуальной картонной упаковке. Схема сборки и перечень комплекта поставки полки находится в её упаковке.

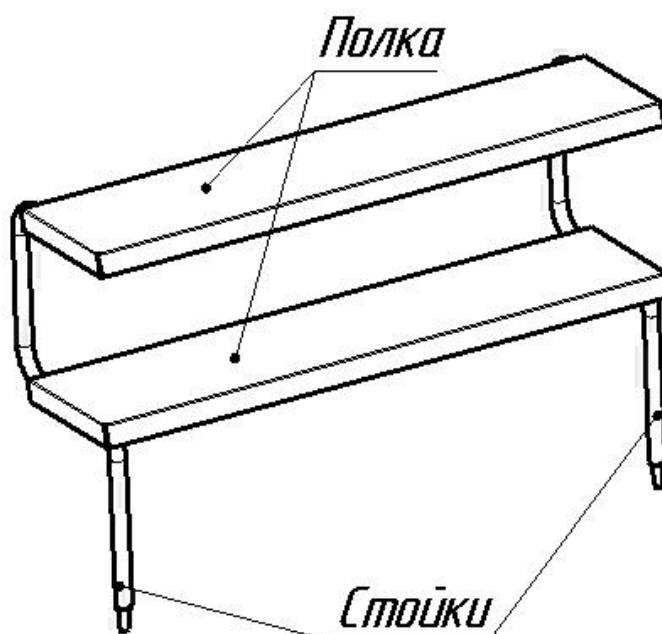


Рис.4 – Полка двойная

Установку изделия производить в следующем порядке:

- перед установкой изделия необходимо удалить защитную пленку со всех поверхностей.

- проверить уровнем горизонтальное положение изделия и при необходимости с помощью ножек произвести регулировку его по высоте;

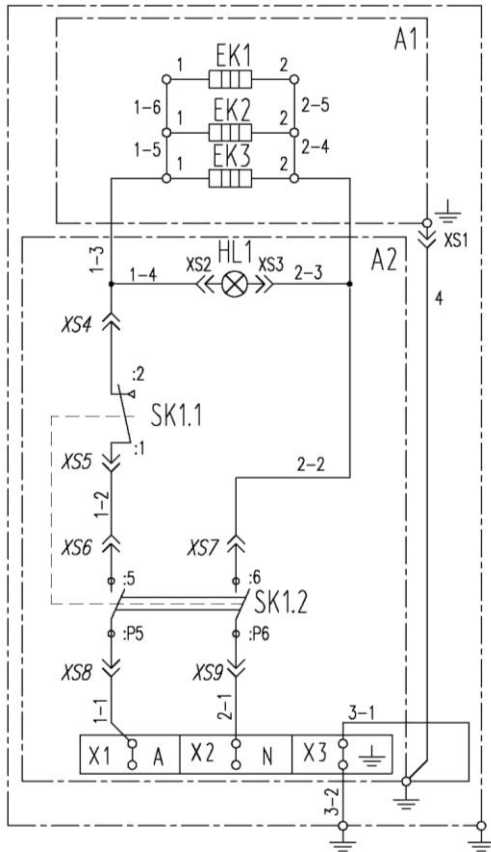
- подключить к электросети согласно действующего законодательства и нормативов. Изделие необходимо подключать к сети однофазного переменного тока с напряжением 220 В, с нейтральным и заземляющим проводниками. Электрическая схема представлена на рисунке 5 и 6.

- монтаж и подключение должны быть выполнены таким образом, чтобы исключить доступ к токопроводящим частям без применения специального инструмента.

- подключение выполнять трехжильным гибким кабелем с медными жилами сечением не менее 2,5 мм<sup>2</sup>; КГ 3х2.5, ВВГ 3х2.5 или аналогичными, через автоматический выключатель с током установки 10А и реле тока утечки на 2,1мА. Автоматический выключатель должен обеспечивать гарантированное отключение всех полюсов от сети питания изделия, и иметь зазор между контактами не менее 3 мм во всех полюсах.

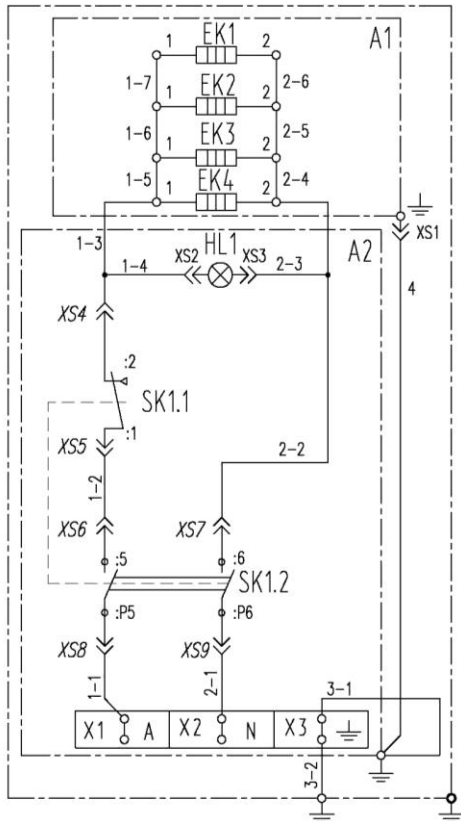
- соединить провода электросети согласно маркировки на клеммной колодке, в соответствии с электросхемой (рис.5 и 6).

Сдача в эксплуатацию смонтированного изделия оформляется актом в установленной форме.



Поз. обозн.	Наименование	Кол.	Примечание
EK1...EK3	ТЭН-162А 6,5/1,0 Т220 ГОСТ 13268-88	3	
HL1	Арматура АСН1-220-1-1-2 ТУ3469-004-17148161-99	1	зеленый
SK1	Термостат 3444018 (ЕГО 5519719800, с выключателем)	1	(30...90)°С
X1 - X3	Зажим ЗН24-16П63-В/В УХ Л4 ГОСТ 19132-86-3	3	
XS1 - XS3	Клемма ножевая розетка SG57650 (ФАСТОН)	9	Каталог 'ПЛАТАН'

Рис.5 – Схема электрическая принципиальная МЭВ-11/7Н



Поз. обозн.	Наименование	Кол.	Примечание
EK1...EK4	ТЭН-162А 6,5/1,0 Т220 ГОСТ 13268-88	4	
HL1	Арматура АСН1-220-1-1-2 ТУ3469-004-17148161-99	1	зеленый
SK1	Термостат 3444018 (ЕГО 5519719800, с выключателем)	1	(30...90)°С
X1-X3	Зажим ЗН24-16П63-В/В УХ Л4 ГОСТ 19132-86-3	3	
XS1- XS9	Клемма ножевая розетка SG57650 (ФАСТОН)	9	Каталог 'ПЛАТАН'

Рис.6 – Схема электрическая принципиальная МЭВ-15/7Н

## 7 ПОРЯДОК РАБОТЫ

Перед началом работы внешним осмотром проверить состояние изделия.

Работу производить в следующей последовательности:

- **перед включением изделия** закройте сливной кран. В ванну налейте воду до метки на внутренней её стенке. Время подогрева можно значительно сократить, используя теплую воду. Все пространство ванны заполните гастроемкостями, тем самым значительно ограничится испарение воды из водяной бани.

- **для включения изделия** необходимо повернуть ручку терморегулятора по часовой стрелке и установить в положение «85», разместить емкости с пищей в ванне. Время хранения блюд не должно превышать 2 часов

**7.5** После окончания работы с изделием отключить его от сети, повернув ручку терморегулятора против часовой стрелке и установить в положение «0», до характерного щелчка. Слить воду и произвести уборку ванны моющим раствором, протереть чистой ветошью и просушить.

## 8 МЕРЫ ПРЕДОСТОРОЖНОСТИ

**8.1** Используйте изделие строго по назначению.

**8.2** Очищайте поверхность конфорки и столешницу регулярно.

**8.3** Избегайте контакта горячих поверхностей с кожей, это может вызвать ожоги.

## 9 ОЧИСТКА

### ***ВНИМАНИЕ!***



***Перед тем как проводить санитарную обработку, обязательно отключите изделие от сети и подождите, пока ванна полностью остынет. Только после этого приступайте к очистке.***

Очистку изделия производить в следующей последовательности:

- после остывания изделия очистить его от остатков продуктов.  
- произвести уборку ванны моющим раствором, протереть чистой ветошью и просушить

### ***ВНИМАНИЕ!***



***Запрещается обработка изделия жесткими абразивными средствами во избежание образования царапин на поверхности.***

***Категорически запрещается проводить уборку струей воды.***

- корпус изделия протереть влажной тканью.  
- вытереть изделие тканью без ворса насухо.  
- пользуясь мягкой и влажной тканью, удалите мелкие брызги и возможные мелкие следы масла или конденсата.

## 10 ТЕХНИЧЕСКОЕ ОБСЛУЖИВАНИЕ



### ***ВНИМАНИЕ!***

***Перед проведением ремонта или тщательного осмотра изделие следует отключить от сети***

**10.1** Техническое обслуживание и ремонт изделия должны проводить лицензированные специалисты, имеющие, допуск к ремонту электротехнического оборудования, квалификационную группу по технике безопасности не ниже третьей.

Техническое обслуживание и ремонт изделия осуществляется по следующей структуре ремонтного цикла: ТО-ТР, где:

ТО – техническое обслуживание; ТР - текущий ремонт.

ТО проводится один раз в месяц, ТР – проводится один раз в шесть месяцев.

**10.2** При техническом обслуживании изделия провести следующие работы:

- выявить неисправность изделия опросом обслуживающего персонала.
- проверить внешним осмотром на соответствии правилам техники безопасности.
- проверить исправность защитного заземления.
- проверить исправность электропроводки и надежность крепления контактных соединений. При этом изделие должно быть отключено от электросети.
- проверить работоспособность изделия в рабочем режиме.
- перед проверкой контактных соединений, крепления переключателя мощности и арматуры светосигнальной, следует отключить изделие от сети выключением автоматического выключателя цехового щита и повесить на рукоятки коммутирующей аппаратуры плакат «**Не включать – работают люди**», отсоединить при необходимости провода электропитания изделия и изолировать их.
- провести дополнительный инструктаж работников персонала обслуживания при нарушении ими правил эксплуатации аппарата.

**10.3** При текущем ремонте провести работы, входящие в техническое обслуживание, кроме того, при необходимости, произвести замену комплектующих изделий и проверить работу в рабочем режиме.

**10.3.1** При проведении технического обслуживания использовать только оригинальные запчасти изготовителя.

**10.3.2** Запрещается производить изменения в конструкции изделия, в противном случае безопасность не гарантируется.

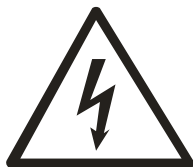
Все работы, приведенные в разделе «Техническое обслуживание», должны производиться регулярно. Пользователю следует обратиться в Специализированный сервисный центр для оформления заказа на выполнение необходимых работ. В случае ущерба из-за повреждений вследствие невыполненных работ по техническому обслуживанию, ответственность несет пользователь. К таким повреждениям, кроме прочего, относятся:

- повреждения из-за неправильного хранения;
- повреждения из-за применения неоригинальных запчастей;
- повреждения вследствие работ по техническому обслуживанию, которые производились не в Специализированных сервисных центрах.

## **ВНИМАНИЕ!**



**Не забывайте, что ремонт изделия должен проводить только специалист. Неквалифицированный ремонт может привести к значительным повреждениям имущества и возникновению опасности травмирования.**



Работу по обслуживанию изделия должен проводить подготовленный специалист, имеющий:

Элементарные познания в общей электротехнике.

Знание Мармитов электрических и порядка их технического обслуживания.

Право на работу на предприятиях общественного питания.

Знание общих правил техники безопасности, в том числе правил допуска к работе, правил пользования и испытаний средств защиты и специальных требований, касающихся выполняемой работы.

Умение обеспечить безопасное ведение работы и вести надзор за работающими в электроустановках.

Знание правил освобождения пострадавшего от действия электрического тока, оказания первой медицинской помощи и умение практически оказывать ее пострадавшему.

Нахождение посторонних лиц в зоне обслуживания Мармитов электрических не допускается.

Перед включением после монтажа, ремонта или технического обслуживания Мармитов электрических, или после длительного перерыва в работе необходимо убедиться в исправности заземления.

Несоблюдение указанных требований может повлечь за собой нанесение вреда!

## **11 ВОЗМОЖНЫЕ НЕИСПРАВНОСТИ И СПОСОБЫ ИХ УСТРАНЕНИЯ**

Перечень возможных неисправностей и способы их устранения приведены в таблице 3.

Таблица 3 – Неисправности и способы их устранения

<b>Неисправность</b>	<b>Возможные причины</b>	<b>Устранения</b>	<b>Примечание</b>
Ванна не нагревается, переключатель включен, арматура светосигнальная не горит	Отсутствует напряжение в сети. Ослабли гайки, подгорели концы проводов на вводных клеммах шин. Неисправен терморегулятор.	Подать напряжение. Гайки затянуть. Заменить неисправные провода. Заменить терморегулятор	То же
Ванна нагревается слабо при включенном терморегуляторе	Неисправен терморегулятор. Неисправен ТЭНы	Заменить терморегулятор. Заменить ТЭНы	То же
Не горит арматура светосигнальная.	Неисправна арматура светосигнальная. Обрыв проводов коммутации арматуры светосигнальной.	Заменить арматуру светосигнальную. Устранить обрыв проводов.	То же



## **12 УПАКОВКА. МАРКИРОВКА. ТРАНСПОРТИРОВАНИЕ И ХРАНЕНИЕ**

**12.1** Упаковывание изделия производится в собранном виде. Изделие упаковывается в индивидуальную упаковку.

**12.2** Маркировка изделия выполняется табличкой заводской с указанием следующих данных:

- товарный знак предприятия – изготовителя;
- наименование и тип изделия;
- номинальное напряжение (В) и частота (Гц);
- номинальная потребляемая мощность (кВт);
- заводской номер;
- дата выпуска;
- обозначение ТУ;
- сведения о сертификации;
- IP – число, соответствующее степени защиты от внешних воздействий.

**12.3** Изделие транспортируется только в вертикальном положении всеми видами транспорта на любые расстояния.

**12.4** Хранение изделия допускается в закрытых не отапливаемых помещениях.

**12.5** Изделие складывается и отгружается в соответствии с существующими и утвержденными правилами на заводе-изготовителе.

## **13 ГАРАНТИЙНЫЕ ОБЯЗАТЕЛЬСТВА**

Гарантийный срок эксплуатации изделия – один год со дня ввода в эксплуатацию.

Гарантийный срок хранения – один год со дня изготовления.

В течение гарантийного срока предприятие-изготовитель гарантирует безвозмездное устранение выявленных дефектов, изготовление и замену вышедших из строя составных частей изделия, произошедших не по вине потребителя.

Гарантия не распространяется на случаи, когда изделие вышло из строя по вине потребителя в результате несоблюдения требований, указанных в Руководстве, а также:

- Несоблюдения правил транспортировки и хранения владельцем;
- Разборки и ремонта изделия лицами, не уполномоченными на производство гарантийного ремонта;
- Несоблюдения правил установки и эксплуатации.

Время нахождения изделия в ремонте в гарантийный срок не включается.

В случае невозможности устранения выявленных дефектов на месте, предприятие-изготовитель обязуется заменить дефектное изделие.

## **14 РЕКОМЕНДАЦИИ ПО УДАЛЕНИЮ И УТИЛИЗАЦИИ ОТХОДОВ И ЗАЩИТЕ ОКРУЖАЮЩЕЙ СРЕДЫ**

Необходимо учитывать и соблюдать местные предписания по охране окружающей среды. Опасные для вод вещества не должны попасть в водоемы, в почву, в канализацию.

Решите, пожалуйста, своевременно вопрос по сбору и утилизации без ущерба для окружающей среды (грунтовых вод и почвы) отработанных отходов.

Утилизация должна производиться в соответствии с местными действующими нормами утилизации.

## 15 СВИДЕТЕЛЬСТВО О ПРИЕМКЕ

Мармит электрический 2-х блюд МЭВ-11/7Н, МЭВ-15/7Н № \_\_\_\_\_  
наименование изделия обозначение Заводской номер

изготовлен и принят в соответствии с конструкторской документацией, соответствует ТУ 5151-011-55338996-2008 и признан годным для эксплуатации.

Контролер ОТК

М.П. \_\_\_\_\_

личная подпись

расшифровка подписи

\_\_\_\_\_  
год, месяц, число

## 16 СВИДЕТЕЛЬСТВО О КОНСЕРВАЦИИ

Мармит электрический 2-х блюд, заводской номер \_\_\_\_\_

Подвергнут на ЗАО «РАДА» консервации согласно требованиям  
ГОСТ 9.014.

Дата консервации \_\_\_\_\_

Наименование и марка консерванта \_\_\_\_\_

Срок защиты \_\_\_\_\_

Консервацию произвел \_\_\_\_\_

Изделие после консервации принял \_\_\_\_\_

Расконсервацию производить тёплой мыльной водой.

После расконсервации дать изделию обсохнуть в течение 1-1,5 ч.

## 17 СВИДЕТЕЛЬСТВО ОБ УПАКОВКЕ

Мармит электрический 2-х блюд МЭВ-11/7Н, МЭВ-15/7Н № \_\_\_\_\_  
наименование изделия обозначение Заводской номер

Упакован \_\_\_\_\_  
наименование или код изготовителя

согласно требованиям, предусмотренным в действующей конструкторской документации.

\_\_\_\_\_  
должность

\_\_\_\_\_  
личная подпись

\_\_\_\_\_  
расшифровка подписи

М.П.

\_\_\_\_\_  
год, месяц, число

## СОДЕРЖАНИЕ

	с.
1 Общие указания .....	5
2 Технические данные.....	5
3 Комплектность .....	6
4 Требования безопасности .....	6
5 Устройство .....	8
6 Сборка и подготовка к работе .....	9
7 Порядок работы .....	14
8 Меры предосторожности.....	14
9 Очистка.....	14
10 Техническое обслуживание .....	15
11 Возможные неисправности и способы их устранения .....	16
12 Упаковка. Маркировка. Транспортирование и хранение.....	17
13 Гарантийные обязательства.....	17
14 Рекомендации по удалению и утилизации отходов и защите окружающей среды .....	18
15 Свидетельство о приемке .....	19
16 Свидетельство о консервации.....	19
17 Свидетельство об упаковке .....	19

УТВЕРЖАЮ  
Главный конструктор  
Морозов В.А. \_\_\_\_\_

подпись, дата

РОССИЯ  
ЗАО "РАДА"



**ШКОЛЬНИК**  
**Мармит электрический 2-х блюд**  
**МЭВ-11/7Н и МЭВ-15/7Н**  
**РУКОВОДСТВО ПО ЭКСПЛУАТАЦИИ**



**МЛ04**