

# ESCHER

mixers



## MT line \_ MT Premium line

80\_120\_160\_200\_240 Kg

*Self-tipping spiral mixers*

*Impastatrici a spirale auto-rovescianti*

*Pétrins à spirale auto-basculants*

*Selbstkippende Spiralknetmaschinen*

*Самопрокидывающиеся спиральные тестомесы*

*Amasadoras de espiral autovolcadoras*



M line system



M Premium line system

• **MT line**

Fixed bowl spiral mixer with two motors with hydraulic elevator which tips the dough into a divider or onto a table to either 1500 mm or 2000 mm.

- Two speeds, two motors, two way bowl rotation allowing to reverse the bowl in 1st speed
- Bowl jog facility
- Belt transmission
- Automatic timers
- Stainless steel bowl, spiral tool and breaker bar
- Optional: stainless steel finish, touch screen, infrared temperature measurement, bowl scraper, beater for pastry dough

• **MT Premium line**

Premium model specifically designed for intensive use and stiffer doughs. All the same features as the MT plus Premium drive system with a dual belt resulting in more power being delivered to the spiral tool and energy savings.

• **MT line**

Impastatrice a spirale a vasca fissa con due motori con sollevatore idraulico per scarico su banco o su spezzatrice, a 1500 mm o 2000 mm.

- 2 velocità
- 2 motori
- Doppio senso di rotazione della vasca con possibilità di inversione del senso di rotazione in 1° velocità
- Trasmissione a cinghie
- Timers elettronici
- Vasca, spirale e piantone in acciaio inox
- Opzioni disponibili: esecuzione completa della macchina in acciaio inox, sistema di controllo con touch screen, sonda di temperatura ad infra-rossi, raschiatore vasca, spatola per pasticceria

• **MT Premium line**

I modelli Premium sono stati progettati per uso intensivo e per impasti duri. Le caratteristiche sono le medesime della linea MT con la differenza della trasmissione Premium con rinvio che permette di trasmettere più potenza motore alla spirale e un risparmio energetico.

• **MT line**

Pétrin à spirale à cuve fixe à deux moteurs avec élévateur hydraulique pour déversement sur table ou sur diviseuse, à 1500 mm ou 2000 mm.

- 2 vitesses
- 2 moteurs
- Sens de rotation double pour la cuve avec possibilité d'inverser le sens de rotation en 1ère vitesse
- Transmission par courroies
- Minuteriers électroniques
- Cuve, spirale et barre centrale en acier inox
- Options disponibles: réalisation complète de la machine en acier inox, système de contrôle avec écran tactile, sonde de température à infrarouges, racleur de cuve, palette pour pâtisserie

• **MT Premium line**

Les modèles Premium ont été conçus pour une utilisation intensive et pour les pâtes dures. Les caractéristiques sont les mêmes que celles de la ligne MT avec pour seule différence la transmission Premium avec renvoi permettant de transmettre plus de puissance moteur à la spirale et des économies d'énergie.

# MT line \_ MT Premium line

80\_120\_160\_200\_240 Kg

**ESCHER**  
mixers

*Self-tipping spiral mixers on table or divider*

*Impastatrici a spirale auto-rovescianti su tavolo o spezzatrice*

*Pétrins à spirale auto-basculants sur table ou sur diviseuse*

*Eigenständig auf Tisch oder Teigteileinheit kippende Spiralknetmaschinen*

*Самопрокидывающиеся спиральные тестомесы для выгрузки на стол или в тестоделитель*

*Amasadoras de espiral autovolcadoras en el banco y en la porcionadora*



## • MT line

Zweimotorige Spiralknetmaschine mit feststehendem Kessel und hydraulischem Hebekipper für die Entleerung auf Tisch oder Teigteileinheit in 1.500 oder 2000 mm Höhe.

- 2 Drehzahlstufen
- 2 Motoren
- Rechts-Links-Lauf des Kessels mit Möglichkeit zur Umschaltung des Drehsinns in der 1. Stufe
- Riemenantrieb
- Elektronische Zeitwerke
- Kessel, Spirale und zentrale Stützsäule aus Edelstahl
- Sonderausstattungen: Gesamte Maschine aus Edelstahl, Bediensystem mit Touchscreen, Infrarot-Temperaturfühler, Kesselausschäler, Konditoreispachtel

## • MT Premium line

Die Premium-Modelle sind für die intensive Nutzung und harte Teigsorten ausgelegt. Die Eigenschaften stimmen mit denen der Linie MT überein, mit dem Unterschied, dass das Premium-Getriebe mit Vorgelege mehr Motorleistung auf die Spirale überträgt und weniger Energie verbraucht.

## • MT line

Двухмоторные спиральные тестомесильные машины со стационарной дежкой с гидравлическим подъемом для выгрузки на стол или в тестоделитель на высоте 1500 мм или 2000 мм.

- 2 скорости
- 2 двигателя
- Двойное направление вращения дежи с возможностью переключения направления вращения на 1-й скорости
- Ременная передача
- Электронные таймеры
- Дежа, спираль и стойка из нержавеющей стали
- В наличии есть принадлежности, не входящие в стандартный комплект поставки: изготовление агрегата полностью из нержавеющей стали, система управления с сенсорным экраном, температурный щуп с инфракрасными лучами, скребок дежи, кондитерская лопатка

## • MT Premium line

Модели Premium были спроектированы для интенсивной эксплуатации и для крутого теста. Имеет такие же характеристики, что и у линии MT, с той лишь разницей, что у Premium передача с контрприводом позволяет передавать большую приводную мощность спирали и экономить энергию.

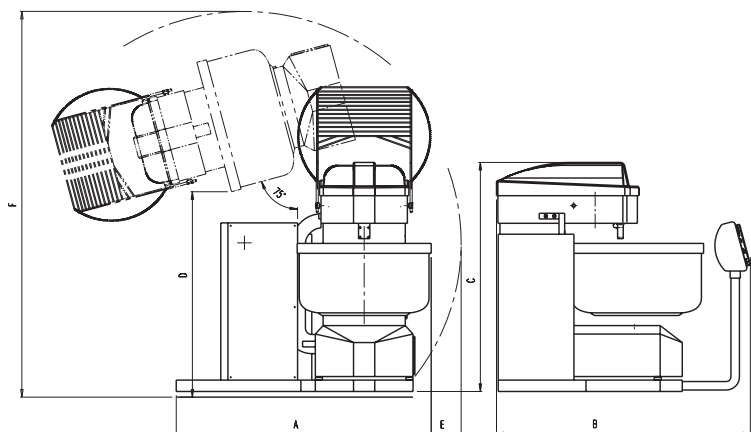
## • MT line

Amasadora de espiral con cuba fija y dos motores, con elevador hidráulico para descarga en el banco o en la porcionadora, a 1500 mm o a 2000 mm.

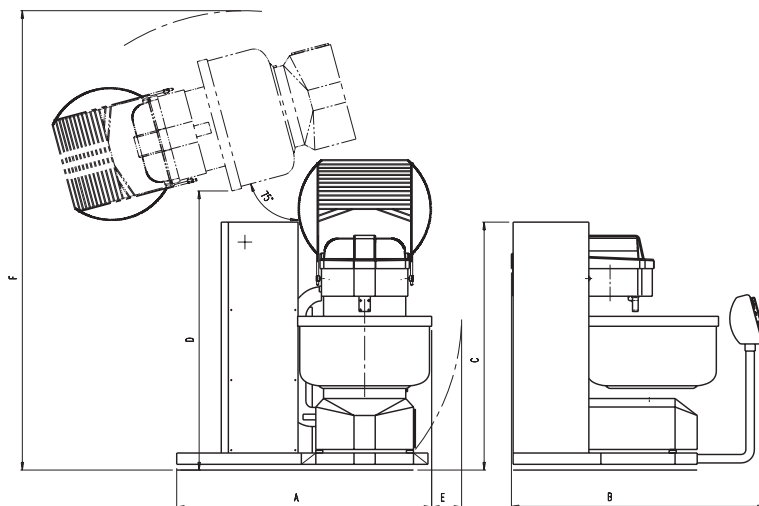
- 2 velocidades
- 2 motores
- Doble sentido de rotación de la cuba, con posibilidad de inversión del sentido de rotación en 1ª velocidad
- Transmisión de correas
- Temporizadores electrónicos
- Cuba, espiral y columna de acero inoxidable
- Opciones disponibles: máquina totalmente realizada de acero inoxidable, sistema de control con pantalla táctil, sonda infrarroja de temperatura, rascador cuba, espátula para repostería.

## • MT Premium line

Los modelos Premium han sido proyectados para el uso intensivo y para masas duras. Las características son las mismas que las de la línea MT; la diferencia consiste en que la transmisión Premium con reenvío permite transmitir más potencia motriz a la espiral y ahorrar energía.



1 - Table\_Tavolo\_Table\_Tisch\_Стол\_Mesa



2 - Divider\_Spezziatrice\_Diviseuse\_Teigteilereinheit\_Тестоделитель\_Porcionadora

Model Modello Modèle Modell Модель Modelo	Kneading capacity Capacità impasto Capacité pâte Teigkapazität	Flour capacity Capacità farina Capacité farine Mehlkapazität	Bowl volume Volume vasca Volume cuve Kesselvolumen	Spiral power Potenza spirale Puissance spirale Spiralleistung	Bowl power Potenza vasca Puissance cuve Kesselleistung	Dimensions (mm) Dimensioni (mm) Dimensions (mm) Abmessungen (mm) Размеры (mm) Dimensiones (mm)	Weight Peso Poids Gewicht Вес Peso
	max.	max.		1 <sup>st</sup> -2 <sup>nd</sup> speed 1 <sup>st</sup> -2 <sup>nd</sup> velocità 1 <sup>ère</sup> -2 <sup>ème</sup> vitesse · 1-2 Drehzahlstufe 1 <sup>я</sup> -2 <sup>я</sup> скорость · 1 <sup>я</sup> -2 <sup>я</sup> velocidad		A B C D E F	
1 MT80 / MT80P	Kg 80	Kg 50	L 154	Kw 3 / 5,2	Kw 0,55	1650x1650x1600 / 1565 / 315 / 2600	Kg 963 / 977
2 MT80 / MT80P	Kg 80	Kg 50	L 154	Kw 3 / 5,2	Kw 0,55	1650x1650x1790 / 2065 / 315 / 3100	Kg 1333 / 1347
1 MT120 / MT120P	Kg 120	Kg 75	L 185	Kw 3 / 5,2	Kw 0,55	1685x1650x1600 / 1530 / 280 / 2600	Kg 1004 / 1018
2 MT120 / MT120P	Kg 120	Kg 75	L 185	Kw 3 / 5,2	Kw 0,55	1685x1650x1790 / 2030 / 280 / 3100	Kg 1374 / 1388
1 MT160 / MT160P	Kg 160	Kg 100	L 270	Kw 7,5 / 12,5	Kw 0,75	1770x1795x1695 / 1500 / 245 / 2670	Kg 1395 / 1450
2 MT160 / MT160P	Kg 160	Kg 100	L 270	Kw 7,5 / 12,5	Kw 0,75	1770x1795x1815 / 2035 / 245 / 3170	Kg 1765 / 1820
1 MT200 / MT200P	Kg 200	Kg 125	L 310	Kw 7,5 / 12,5	Kw 0,75	1800x1795x1695 / 1485 / 215 / 2670	Kg 1485 / 1530
2 MT200 / MT200P	Kg 200	Kg 125	L 310	Kw 7,5 / 12,5	Kw 0,75	1800x1795x1815 / 2005 / 215 / 3190	Kg 1855 / 1900
1 MT240 / MT240P	Kg 240	Kg 150	L 386	Kw 7,5 / 12,5	Kw 1,1	1845x1820x1685 / 1420 / 300 / 3000	Kg 1535 / 1580
2 MT240 / MT240P	Kg 240	Kg 150	L 386	Kw 7,5 / 12,5	Kw 1,1	1845x1820x1815 / 1970 / 300 / 3330	Kg 1905 / 1950



**ESCHER MIXERS** srl  
36034 Malo · VI · Italy · Via Copernico, 62  
T +39 0445 576.692 · F +39 0445 577.280  
mail@eschermixers.com

[www.eschermixers.com](http://www.eschermixers.com)

**ESCHER**  
mixers