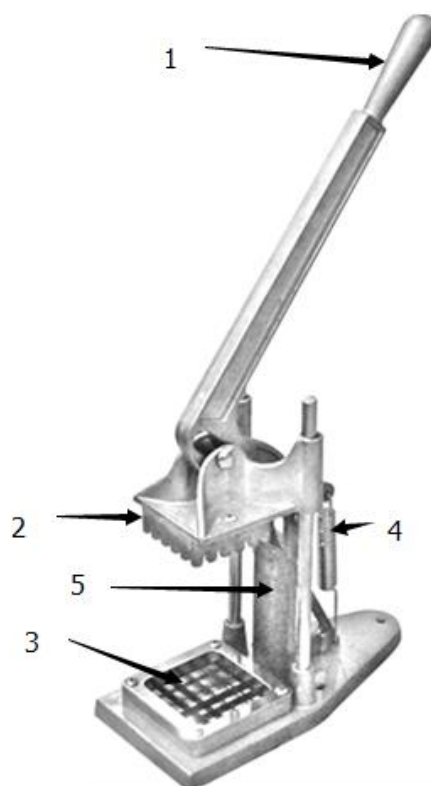


Профессиональный производитель



Руководство ПОЛЬЗОВАТЕЛЯ ОВОЩЕРЕЗКА



Примечание: Оборудование предназначено как для профессионального, так и для бытового использования.

Эксплуатация

Перед тем, как использовать овощерезку в первый раз, снимите и помойте все части в соответствии с разделом «Чистка и обслуживание».

1. Поднимите с помощью рычага плато пресса как можно выше.
2. Положите овощ целиком или его часть на нож.
3. Возьмите за рычаг и нажимайте его, пока плато пресса не войдет полностью в нож и не остановиться. Сильно надавите на рычаг.
4. Поднимите рычаг вертикально в первоначальное положение.
5. Повторите пункты с третьего по пятый, пока не получите желаемое количество нарезанных овощей.

Чистка и обслуживание

1. Поднимите рычаг вертикально в первоначальное положение.
2. Открутите винты, с помощью которых крепится плато пресса.
3. Открутите винты, с помощью которых крепится нож.
4. Промойте плато пресса и нож в горячей мыльной воде. Ополосните, дайте высохнуть.
5. Протрите основание и корпус овощерезки влажной тканью, затем дайте ей просохнуть. Не пользуйтесь абразивными чистящими средствами.
6. Хранить в собранном виде.