

**588295 (MAFAFADDAO)**7 л электрическая
фритюрница, панель
управления с 1 стороны

Характеристики

- Удобный доступ ко всем ключевым компонентам с фронтальной стороны.
- Система соединения THERMODUL позволяет создать бесшовную рабочую поверхность, что исключает скопление грязи и упрощает демонтаж агрегатов.
- Металлические регуляторы с силиконовыми вставками для удобства использования и чистки. Уникальный дизайн регуляторов позволяет исключить попадание жидкостей на внутренние компоненты агрегата.
- Предохранительный термостат: температурный датчик отключает агрегат при возникновении опасности перегрева.
- Индекс герметичности IPX5.
- Большой дисплей выполнен из закаленного стекла, устойчивого к воздействию тепла и химических средств. На дисплее отображаются температура, режим, а также состояние (ВКЛ/ВЫКЛ) агрегата и нагревательных элементов.
- Режим ожидания позволяет свести к минимуму потребляемую мощность и при необходимости быстрого разогрева довести ее до максимума.
- Приподнятые бортики вокруг ванны.
- Штампованная ванна V-образной формы.
- Штампованная переливная зона увеличенного объема по периметру ванны.
- Удобство чистки благодаря расположению нагревательных элементов под днищем ванны.
- Увеличение срока использования масла благодаря системе косвенного нагрева и равномерному прогреванию масла.
- Специальный режим для растапливания пищевого жира.
- Максимальный и минимальный уровень масла промаркированы на стенке ванны.
- Подходит для жарки во фритюре мяса, морепродуктов, овощей (картофель фри).
- Слив масла осуществляется при помощи шарового крана с устройством, предотвращающим случайное открывание. Удобство чистки дренажной системы благодаря полному открыванию прохода сливного крана.
- Электронный датчик отслеживает точную температуру масла.
- [NOT TRANSLATED]

Конструкция

- Верхняя панель из н/стали AISI 304 (1.4301) толщиной 2 мм.
- Выступающий на 20 мм край столешницы и углубленный плинтус высотой 70 мм

Одобрено _____

соответствуют стандарту DIN 18860_2 и обеспечивают гигиеничность и удобство чистки.

- Удобство чистки благодаря плоским поверхностям.
- Непревзойденная прочность гарантирована благодаря внутренней раме из н/стали AISI 304 (1.4301) толщиной 2 и 3 мм.

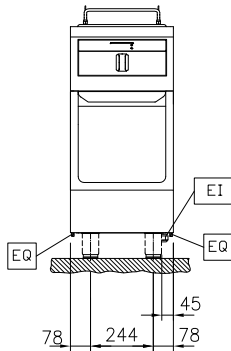
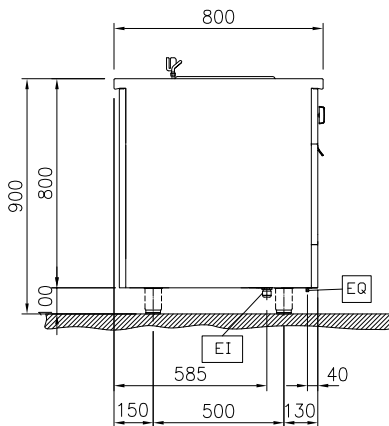
Стандартная комплектация

- 1 шт. - Корзина для фритюрниц 7 л PNC 913145
- 1 шт. - Фильтр для масла к фритюрницам 2x5 и 7 л PNC 913154

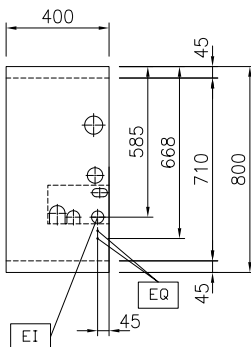
Опции

- Соединительная планка 800 мм PNC 912500
- Боковая панель из н/стали, 800x800 мм, к агрегатам-моноблокам PNC 912508
- Порционная полка, 400 мм PNC 912522
- Порционная полка, 400 мм PNC 912552
- Складная полка, 300x800 мм PNC 912577
- Складная полка, 400x800 мм PNC 912578
- Фиксированная полка, 200x800 мм PNC 912583
- Фиксированная полка, 300x800 мм PNC 912584
- Фиксированная полка, 400x800 мм PNC 912585
- Фронтальный плинтус из н/стали, 400 мм PNC 912594
- Боковые плинтусы (правый и левый) из н/стали, островная установка, 800 мм PNC 912619
- Боковые плинтусы (правый и левый) из н/стали, установка "спина к спине", 1600 мм PNC 912625
- Рама-плинтус из н/стали, островная установка, 400 мм PNC 912821
- Соединительная планка: modular 80 (слева) к ProThermetic с опрокидыванием (справа), ProThermetic стационарный (слева) к ProThermetic (справа) PNC 912971
- Соединительная планка: modular 80 (справа) к ProThermetic с опрокидыванием (слева), ProThermetic стационарный (справа) к ProThermetic (слева) PNC 912972
- Концевая планка вставная, левая PNC 913109
- Концевая планка вставная, правая PNC 913110
- Задняя панель к подставке, 400x550 мм, панель управления с одной стороны PNC 913178
- Концевая планка (12,5 мм) к агрегатам thermaline 80, левая PNC 913200
- Концевая планка (12,5 мм) к агрегатам thermaline 80, правая PNC 913201
- Боковая панель из н/стали H=800 мм, левая PNC 913216

- Боковая панель из н/стали H=800 мм, правая PNC 913217
- Т-образный профиль для установки "спина к спине" агрегатов без бортика PNC 913227
- Промежуточный профиль, 800 мм, установка между агрегатами Therma и др. PNC 913230
- Оптимизатор энергопотребления 14A - TL80/85/90 PNC 913244
- Планка торцевая, 12,5 мм, установка спина-к-спине, левая PNC 913249
- Планка торцевая, 12,5 мм, установка спина-к-спине, правая PNC 913250
- Планка торцевая, бесшовное крепление, установка спина-к-спине, левая PNC 913253
- Планка торцевая, бесшовное крепление, установка спина-к-спине, правая PNC 913254
- Усиленная боковая панель, только в комбинации с боковой полкой, к агрегатам-моноблокам PNC 913257
- Усиленная боковая панель, только в комбинации с боковой полкой, для установки спина-к-спине, левая PNC 913273
- Усиленная боковая панель, только в комбинации с боковой полкой, для установки спина-к-спине, правая PNC 913274
- - NOT TRANSLATED - PNC 913663
- - NOT TRANSLATED - PNC 913669
- - NOT TRANSLATED - PNC 913676
- - NOT TRANSLATED - PNC 913685

Вид спереди

Вид сбоку


EI = Вход эл. кабеля
EQ = Винт эквипотенциала

Вид сверху

Электрика

Электропитание:	588295 (MAFAFADDAO)	400 V/3N ph/50/60 Гц
Потребляемый ток:		7.8 Amps
Общая мощность:		5.4 кВт

Основная информация

Конфигурация:	На подставке;Односторонн.
Количество ванн:	1
Полезный объем ванны (ширина):	240 мм
Полезный объем ванны (высота):	135 мм
Полезный объем ванны (глубина):	380 мм
Вместимость ванны:	6 lt MIN; 7 lt MAX
Рабочая температура:	100 °C MIN; 180 °C MAX
Габариты, ширина:	400 мм
Габариты, высота:	800 мм
Габариты, глубина:	800 мм
Вес нетто:	70 кг

Стандартная комплектация

- 1 шт. - Корзина для фритюрниц 7 л PNC 913145
- 1 шт. - Фильтр для масла к фритюрницам 2x5 и 7 л PNC 913154

Опции

- Соединительная планка 800 мм PNC 912500
- Боковая панель из н/стали, 800x800 мм, к агрегатам-моноблокам PNC 912508
- Порционная полка, 400 мм PNC 912522
- Порционная полка, 400 мм PNC 912552
- Складная полка, 300x800 мм PNC 912577
- Складная полка, 400x800 мм PNC 912578
- Фиксированная полка, 200x800 мм PNC 912583
- Фиксированная полка, 300x800 мм PNC 912584
- Фиксированная полка, 400x800 мм PNC 912585
- Фронтальный плинтус из н/стали, 400 мм PNC 912594
- Боковые плинтусы (правый и левый) из н/стали, островная установка, 800 мм PNC 912619
- Боковые плинтусы (правый и левый) из н/стали, установка "спина к спине", 1600 мм PNC 912625
- Рама-плинтус из н/стали, островная установка, 400 мм PNC 912821
- Соединительная планка: modular 80 (слева) к ProThermetic с опрокидыванием (справа), ProThermetic стационарный (слева) к ProThermetic (справа) PNC 912971
- Соединительная планка: modular 80 (справа) к ProThermetic с опрокидыванием (слева), ProThermetic стационарный (справа) к ProThermetic (слева) PNC 912972
- Концевая планка вставная, левая PNC 913109
- Концевая планка вставная, правая PNC 913110
- Задняя панель к подставке, 400x550 мм, панель управления с одной стороны PNC 913178
- Концевая планка (12,5 мм) к агрегатам thermaline 80, левая PNC 913200
- Концевая планка (12,5 мм) к агрегатам thermaline 80, правая PNC 913201
- Боковая панель из н/стали H=800 мм, левая PNC 913216

- Боковая панель из н/стали H=800 мм, правая PNC 913217
- Т-образный профиль для установки "спина к спине" агрегатов без бортика PNC 913227
- Промежуточный профиль, 800 мм, установка между агрегатами Therma и др. PNC 913230
- Оптимизатор энергопотребления 14А - TL80/85/90 PNC 913244
- Планка торцевая, 12,5 мм, установка спина-к-спине, левая PNC 913249
- Планка торцевая, 12,5 мм, установка спина-к-спине, правая PNC 913250
- Планка торцевая, бесшовное крепление, установка спина-к-спине, левая PNC 913253
- Планка торцевая, бесшовное крепление, установка спина-к-спине, правая PNC 913254
- Усиленная боковая панель, только в комбинации с боковой полкой, к агрегатам-моноблокам PNC 913257
- Усиленная боковая панель, только в комбинации с боковой полкой, для установки спина-к-спине, левая PNC 913273
- Усиленная боковая панель, только в комбинации с боковой полкой, для установки спина-к-спине, правая PNC 913274
- - NOT TRANSLATED - PNC 913663
- - NOT TRANSLATED - PNC 913669
- - NOT TRANSLATED - PNC 913676
- - NOT TRANSLATED - PNC 913685

